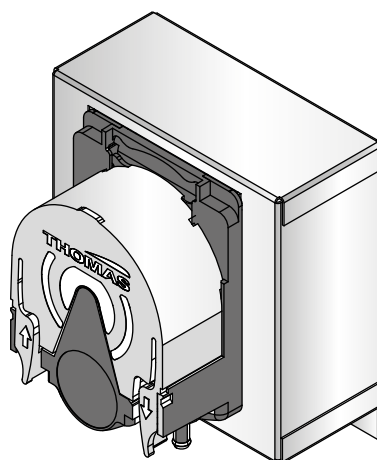


# ZG-900

**RU** Инструкция по установке и эксплуатации

**ET** Kasutus- ja paigaldusjuhend



**RU**

**ОГЛАВЛЕНИЕ**

<b>1. ИНСТРУКЦИЯ ПО ЭКСПЛУАТАЦИИ .....</b>	<b>3</b>
<b>2. ИНСТРУКЦИИ ПО УСТАНОВКЕ .....</b>	<b>4</b>
<b>3. ЗАПАСНЫЕ ЧАСТИ .....</b>	<b>5</b>

**ET**

**SISUKORD**

<b>1. KASUTUSJUHISED .....</b>	<b>3</b>
<b>2. PAIGALDUSJUHISED .....</b>	<b>4</b>
<b>3. VARUOSAD .....</b>	<b>5</b>

## 1. ИНСТРУКЦИЯ ПО ЭКСПЛУАТАЦИИ

Находясь во включенном состоянии, устройство подачи ароматизатора подает ароматическое вещество в паропроводящую трубу. С помощью панели управления можно активировать устройство подачи ароматизатора, а также регулировать количество подаваемого ароматизатора.

- Подсоедините всасывающий шланг устройства подачи ароматизатора к контейнеру с ароматизатором до включения парогенератора.
- Во время первого использования ароматизатор не подается в парильню с момента включения, поскольку сначала он должен пройти по трубопроводу. Совет: можно ускорить этот процесс, если сначала задать максимальную интенсивность подачи ароматизатора.
- Следите за тем, чтобы при использовании емкость с ароматизатором не опустела. Устройство подачи ароматизатора не должно работать вхолостую.
- **Используйте только специально предназначенные для парогенераторов ароматизаторы. Следуйте инструкции на упаковке.**

## 1. KASUTUSJUHISED

Lõhnaaine pump lisab sisselülitamisel aurutorusse lõhnaainet. Saate lõhnaaine pumba aktiveerida juhtpaneelilt, kust saate ka reguleerida lõhna hulka.

- Ühendage pumba imivoolik lõhnaaine paagi külge enne aurugeneraatori sisse lülitamist.
- Esmakordsel kasutamisel ei jõua lõhnaaine kohe alguses aurusauna, kuna lõhnaaine peab esmalt liikuma läbi torustiku. Nõuanne: saate protsessi kiirendada seades lõhna intensiivsuse esialgu maksimumile.
- Veenduge, et lõhnaaine paak ei saa kasutamise ajal tühjaks. Pump ei tohi jääda ilma lõhnaaineta.
- **Kasutage ainult aurugeneraatorite jaoks mõeldud lõhnaaineid. Järgige pakendil toodud juhiseid.**

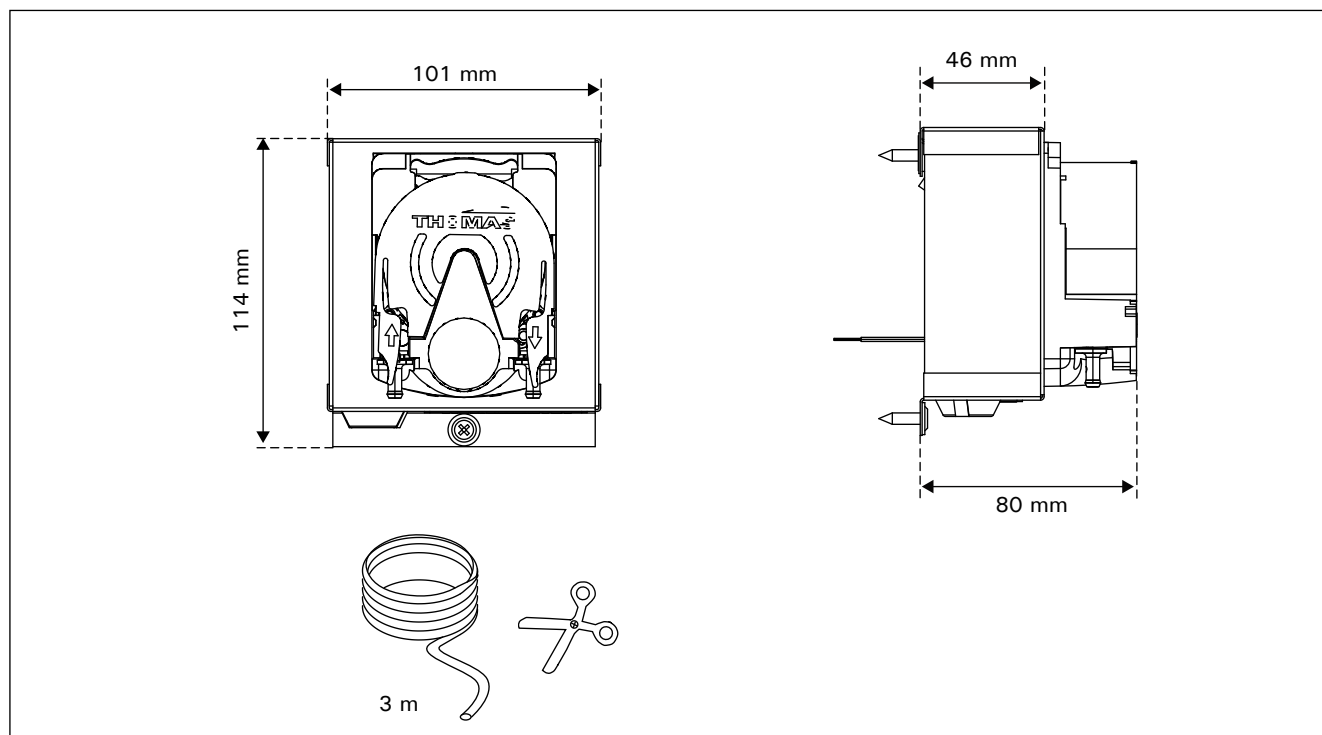
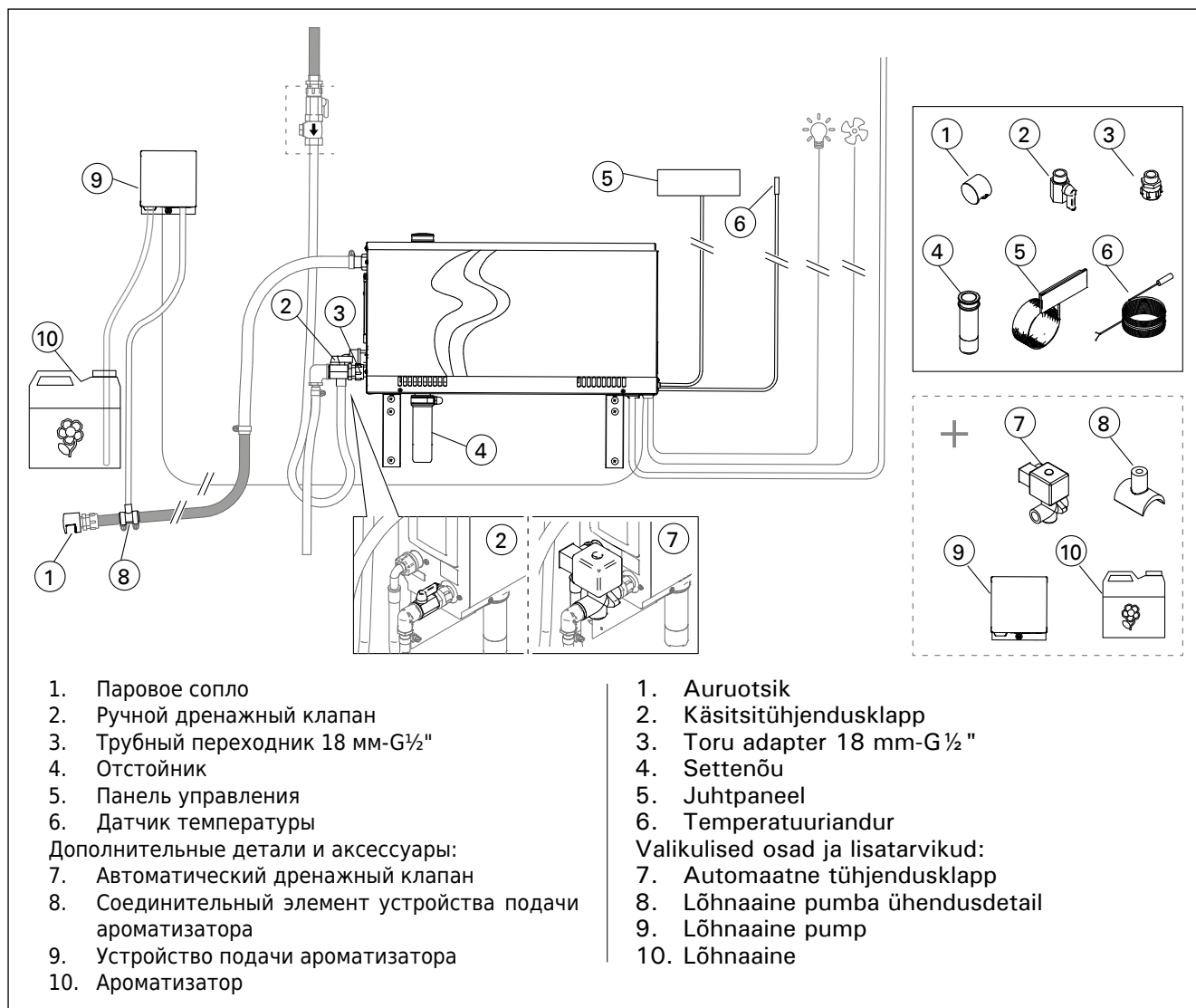


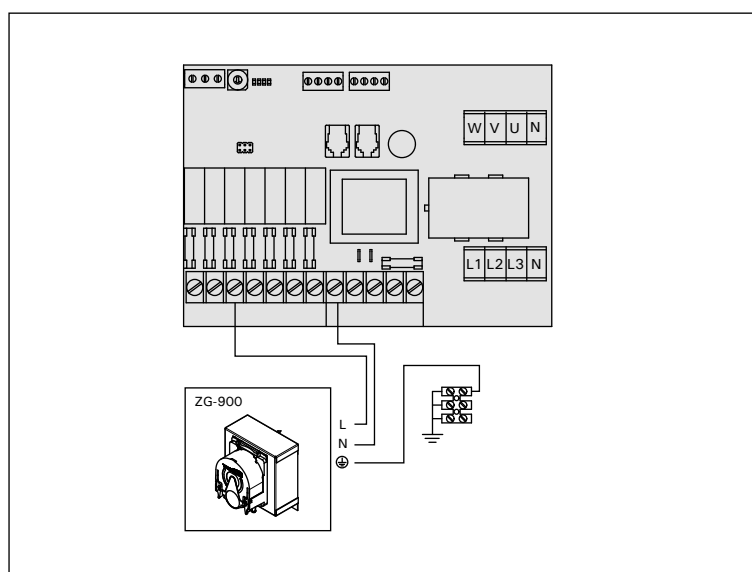
Рисунок 1.  
Joonis 1.

## 2. ИНСТРУКЦИИ ПО УСТАНОВКЕ

## 2. PAIGALDUSJUHISED



**Рисунок 2. Элементы системы парогенератора**  
**Joonis 2. Aurugeneraatori süsteemi komponendid**



**Рисунок 3. Электропроводка**  
**Joonis 3. Elektriühendus**

Соединение между подающим трубопроводом и паропроводящей трубой должно располагаться максимально близко к паровому соплу. Такой способ позволит максимально сократить количество возможных отложений ароматизатора в паропроводящей трубе со временем (рис. 4/4).

Toitevooliku ja aurutoru vaheline ühendus peab olema võimalikult auruotsiku lähedal. Seeläbi koguneb aja jooksul aurutorusse võimalikult vähe lõhnaaine jääke (joonis 4/4).

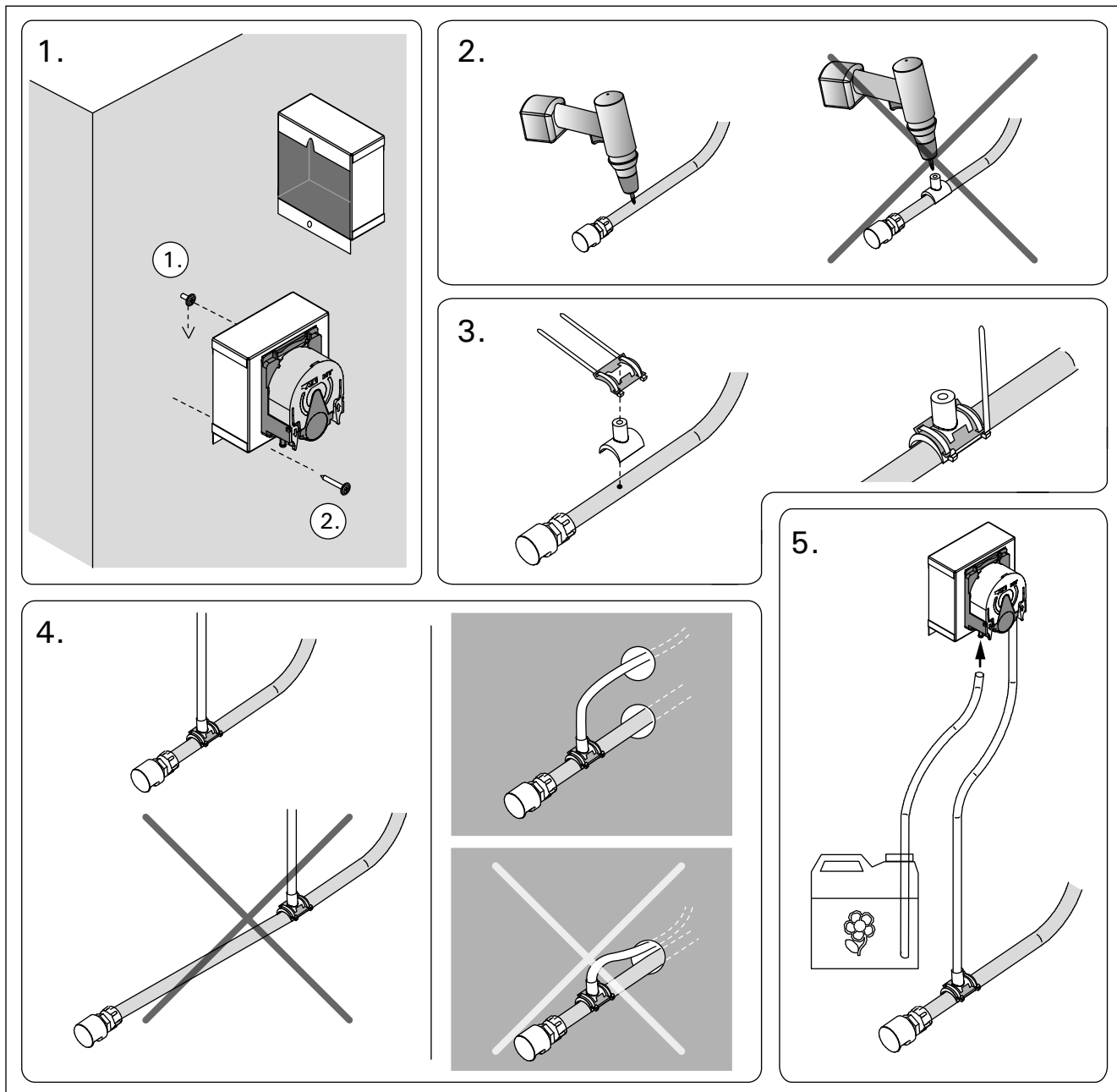
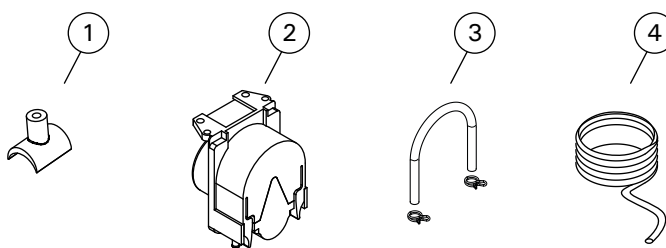


Рисунок 4.  
Joonis 4.

**3. ЗАПАСНЫЕ ЧАСТИ**

**3. VARUOSAD**



1	Соединительный элемент устройства подачи ароматизатора	Lõhnaaine pumba ühendusdetail	ZSTM-195
2	Насос ароматизатора	Lõhnaaine pump	ZVR-779
3	Сменная трубка насоса ароматизатора	Lõhnaaine pumba asendustoru	ZVR-789
4	Трубка 3 м	Toru 3 m	ZVR-772

***HARVIA***

Harvia Oy  
PL12  
40951 Muurame  
Finland  
[www.harvia.fi](http://www.harvia.fi)