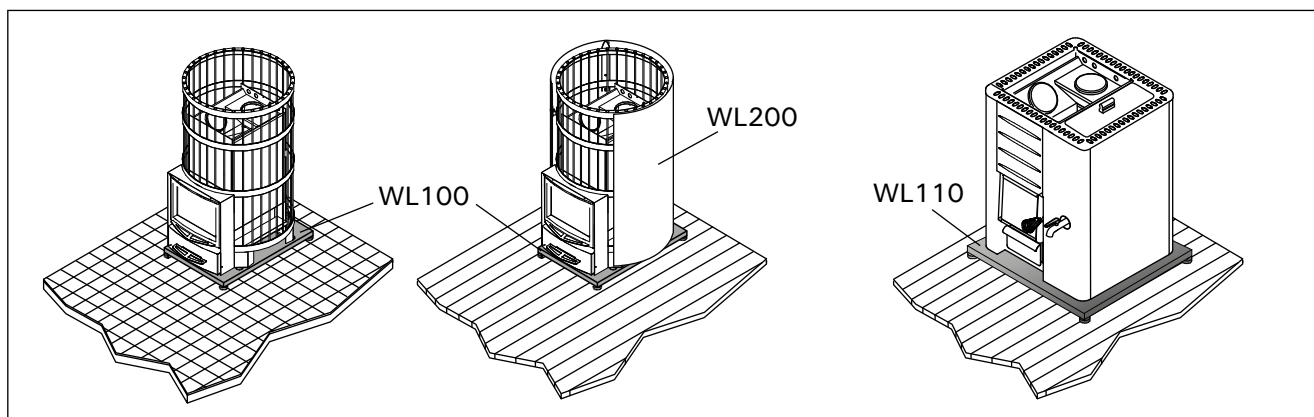
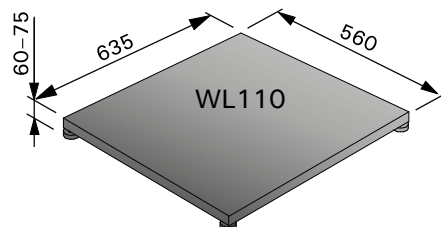
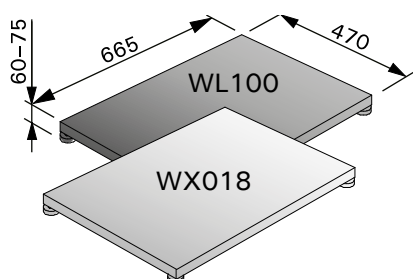


WL100, WX018, WL110



FI

Tulisijan suoja-alustat WL100, WX018 ja WL110

Suoja-alusta on valmistettu alumiinisinkitystä teräslevystä. Suoja-alustaa käytetään esim. silloin, kun kiuas asennetaan vesieristetylle laattalattialle.

SV

Golvskyddsplåtar WL100, WX018 och WL110

Golvskyddsplåt är tillverkat av aluminiumförzinkat stål. Golvskyddsplåt används tex. då när bastuugnen monteras på ett fuktisolerad plattgolv.

EN

Protective beddings WL100, WX018 and WL110

Protective bedding is made of aluminium-zinc-coated steel sheet. The protective bedding must be used when the stove is installed on e.g. tile floor with a water barrier treatment.

DE

Schutzplatten WL100, WX018 und WL110

Die Schutzplatte besteht aus aluminiumverzinktem Stahlblech. Schutzplatten werden z. B. dann benutzt, wenn der Ofen auf einem gefliesten Boden mit wasserdichter Behandlung aufgestellt wird.

RU

Защитные основания WL100, WX018 и WL110

Защитное основание изготовлено из стального листа с алюмо-цинковым покрытием. Защитное ограждение должно использоваться, когда печь устанавливается, например, на кафельный пол с гидроизоляцией.

ET

Kaitsealused WL100, WX018 ja WL110

Põrandakaitse on valmistatud alumiinium-tsingiga kaetud teraslehest. Põrandakaitset peab kasutama kui keris paigaldatakse näiteks põrandale, mis on töödeldud niiskustõkkega ja kaetud keraamiliste plaatidega.

HARVIA

Harvia Oy
PL12
40951 Muurame
Finland
www.harvia.fi