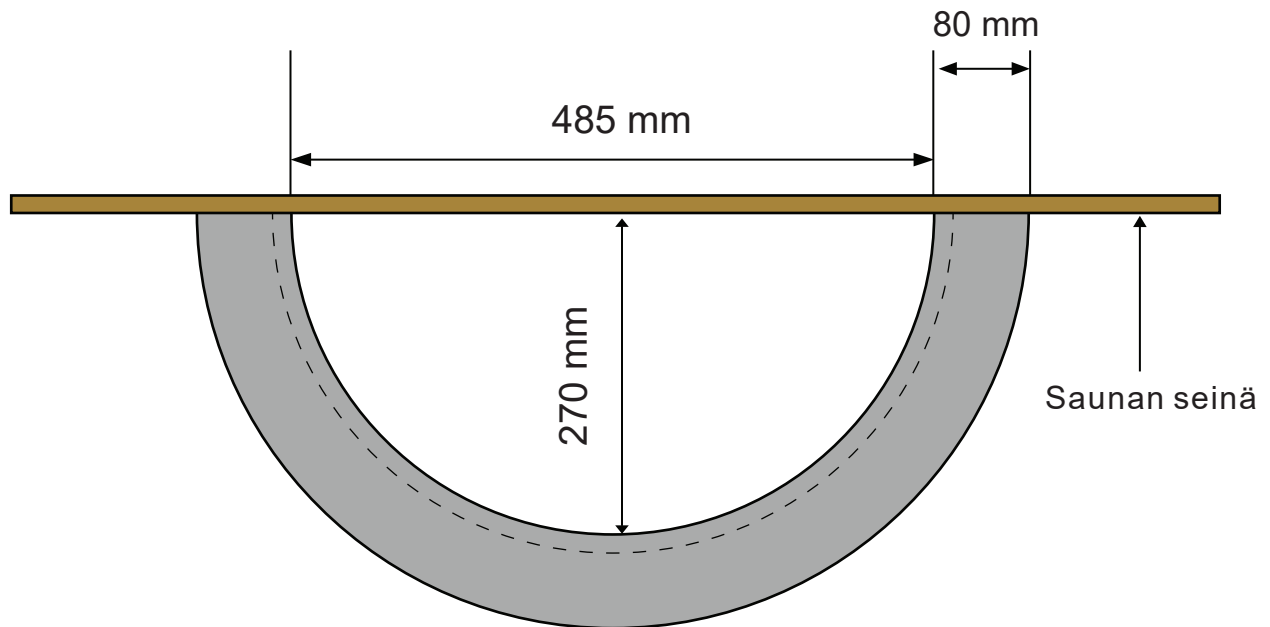


RST-INTEGROINTIKAULUS

Seinä-IKI 6 kW. Kiukaan syvyys 230 mm

IKI
KIUKAISTA KIUKAIN



Pystyvaippa 20 mm
reunasta