


ПАСПОРТ



Содержание

Общие сведения	3
Варианты модификаций печи	4
Виды отделки печи	5
Типовая сборка печей	6
Варианты исполнения внешней конструкции	7
Инструкция по установке	18
Рекомендации по установке печи	18
Рекомендации по сборке печи	18
Принцип работы	19
Конструктивные особенности	19
Подготовка к эксплуатации	19
Установка печи в бане	20
Укладка камней и их свойства	21
Соль — причина коррозии	21
Вода в бане.....	21
Техническое обслуживание.....	21
Порядок использования печи	22
Чем топить	22
Правила пожарной безопасности.....	23
Меры безопасности при использовании печи.....	24
Вариант установки банной печи с дымоходом.....	25
Транспортировка и хранение.....	25
Закладка камней в каменку.....	26
Замена каменки.....	26
Смена стороны двери.....	27
Модернизация печи	28
Возможные неисправности и методы их устранения.....	30
Гарантия.....	31



БАННАЯ ПЕЧЬ «АТМОСФЕРА» — ЭСТЕТИКА ВЫСОКИХ ТЕХНОЛОГИЙ, ВОПЛОЩЁННАЯ В ЧУГУНЕ!



Печь «Атмосфера» изготовлена методом литья из жаростойкого чугуна ЧХ-1. Внутренняя закрытая каменка изготовлена из нержавеющей стали и оснащена встроенной паровой пушкой.

Наличие внутренней и внешней каменки дают возможность выбрать подходящий режим прогрева парной. Линейка печей «Атмосфера» включает в себя модели для объема парной от 8 до 40м³.

Печь «Атмосфера» поддерживает три режима работы: режим «Сауна», «Хаммам» и «Русская баня», и легко позволяет вам менять режимы парения на ваше усмотрение.

ОБЩИЕ СВЕДЕНИЯ. РЕКОМЕНДАЦИИ ПО ВЫБОРУ МОДЕЛИ БАННОЙ ПЕЧИ

Тщательно подбирайте печь под объем помещения. Печь с малой нагревательной способностью придется топить более интенсивно и в течение продолжительного времени, что сократит срок ее службы.

Учтите, что при подборе печи необходимо уделить внимание материалу стен и потолков в парной. В случае, если они не имеют теплоизоляционного покрытия (бетон, кирпич, стекло и т.п.), потребуется печь большей мощности, и при расчетах на каждый квадратный метр поверхностей из подобных материалов следует добавить еще 20% объема.

Если стены изготовлены из массивных бревен, то расчетную кубатуру необходимо увеличить на 50%.

Варианты модификаций печи «Атмосфера»

Печи «Атмосфера» выпускаются с каменками 2 видов:

1. «Стандартная каменка» — каменка целиком изготавливается из нержавеющей стали AISI 439 толщиной 3мм.

Модель выпускается в 3 размерах — M, L, XL

Основные характеристики	Каменка M	Каменка L	Каменка XL
Объем	13л	18л	24л
Дно из стали	AISI 439		
Толщина дна/стенок	3мм		
Вес камней	18-25кг	25-30кг	35-40кг
Вес каменки	7,5кг	9,2кг	11кг



Стандартная каменка в разрезе

2. «Каменка +» или «Каменка с усиленным дном» — стенки каменки изготавливаются из нержавеющей стали AISI 439, толщиной 3 мм, а дно со встроенными пирамидками из нержавеющей стали AISI 420, толщиной 50 мм.

Модель выпускается в 3 размерах — M+, L+, XL+

Основные характеристики	Каменка M+	Каменка L+	Каменка XL+
Объем	7л	12л	18л
Дно из стали	AISI 420		
Толщина дна	50мм		
Вес пирамидок	24кг		
Вес камней	12-15кг	18-22кг	25-25кг
Вес каменки	29,5кг	31,2кг	33кг



Усиленная каменка в разрезе

Печи «Атмосфера» выпускаются с топливными тоннелями 2 видов:



Рис.1 Короткий топливный тоннель



Рис.2 Длинный топливный тоннель

1. Длинный топливный тоннель — печь устанавливается в парной с выводом топливного канала в смежное помещение.

2. Короткий топливный тоннель (КТТ) — печь устанавливается целиком внутри парной

Линейка печей «Атмосфера» выпускается в 4 видах отделки:



1. С кожухом цилиндрической формы, изготовленном в виде сетки из нержавеющей стали для последующего заполнения камнями

2. С кожухом цилиндрической формы, отделанным ламелями из натурального камня по периметру внешней каменки, обеспечивающим высокие теплонакопительные свойства



3. С кожухом цилиндрической формы с комбинированной отделкой в виде сетки из нержавеющей стали и с открывающейся дверцей в ламелях из натурального камня.



4. Кубической формы, в облицовке блоками из натурального камня, увеличивающей теплоемкость печи на 50%.

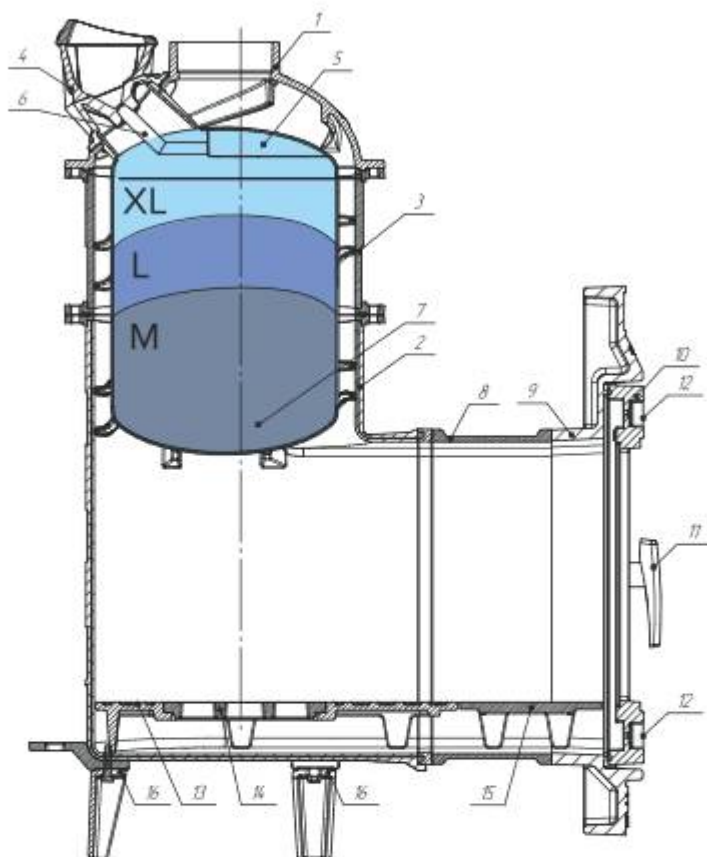


Комплектующие для печи «Атмосфера». Приобретаются отдельно*

1. Удлинитель топливного тоннеля и колосникового дна.
2. Комплект модернизации для увеличения мощности печи до «Атмосфера XL» и «Атмосфера XL+» (совместимость со своей моделью печи уточняйте у продавца)
3. Каменка M+, L+, XL+.

*весь ассортимент аксессуаров и комплектующих представлен в интернет-магазине на сайте завода-производителя «ПроМеталл»: prometall.ru.

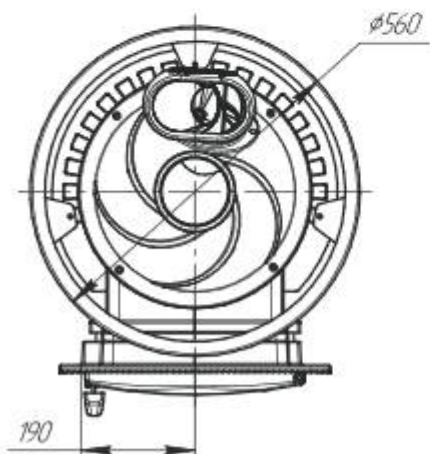
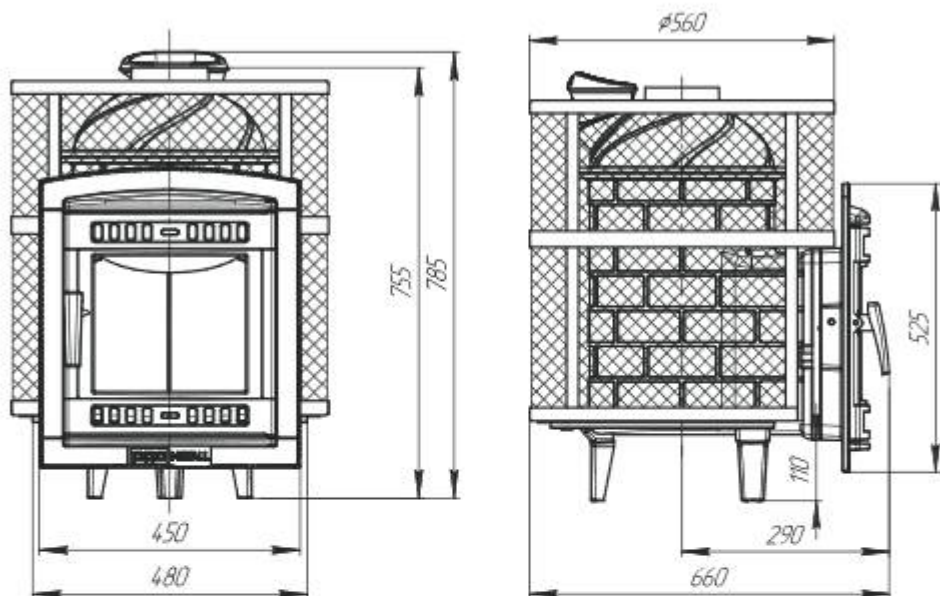
Типовая сборка линейки печей «Атмосфера»



- | | |
|----------------------------------|---|
| 1. Купол | 10. Дверь |
| 2. Корпус | 11. Запорный механизм |
| 3. Проставка корпуса (модель XL) | 12. Малая ручка регулировки
подачи воздуха |
| 4. Заливная горловина | 13. Колосниковое дно |
| 5. Паровая пушка | 14. Решетка колосниковая |
| 6. Штуцер для подачи воды | 15. Удлинитель
колосникового дна |
| 7. Внутренняя каменка | 16. Ножка |
| 8. Удлинитель тоннеля | |
| 9. Портал | |

ВАРИАНТЫ ИСПОЛНЕНИЯ ВНЕШНЕЙ КОНСТРУКЦИИ

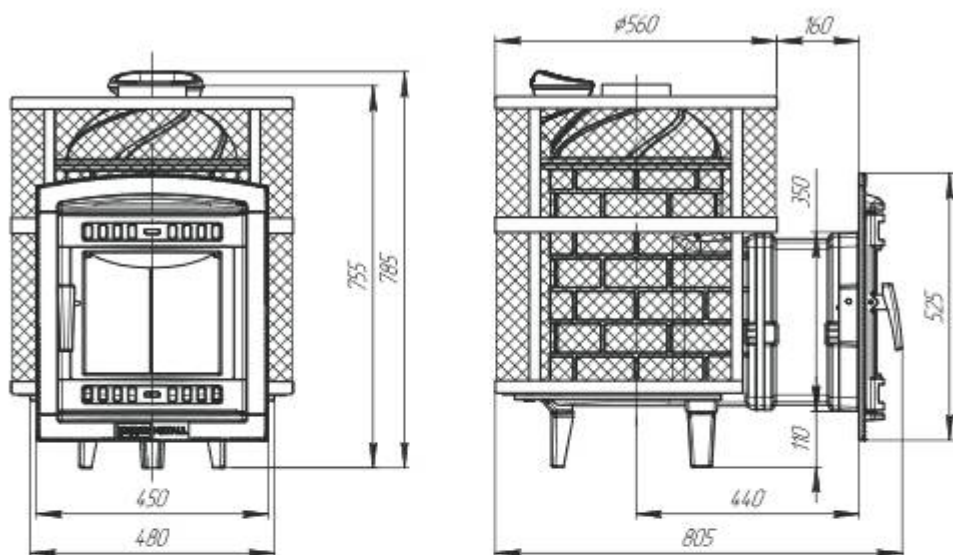
Атмосфера М КТТ Сетка



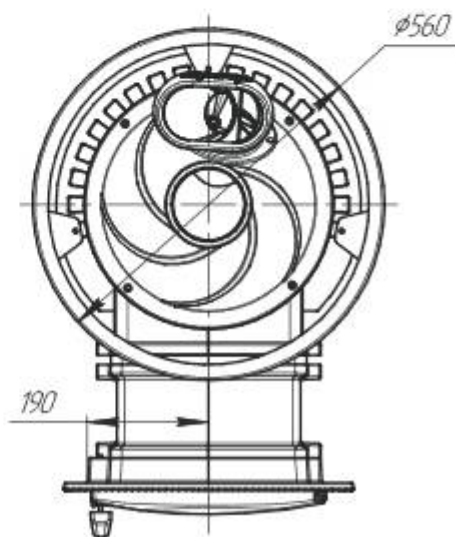
- Объем закрытой каменки 13л
- Объем парной 8/11/14м³
- Масса камней в каменке 18-25кг
- Масса камней в сетке 90-110кг
- Объем топки 48л
- Масса печи с сеткой 119кг
- Размер (ВхДхШ) 785х660х560мм

*парная не утеплена / парная утеплена стандартно / парная утеплена максимально

Атмосфера М Сетка

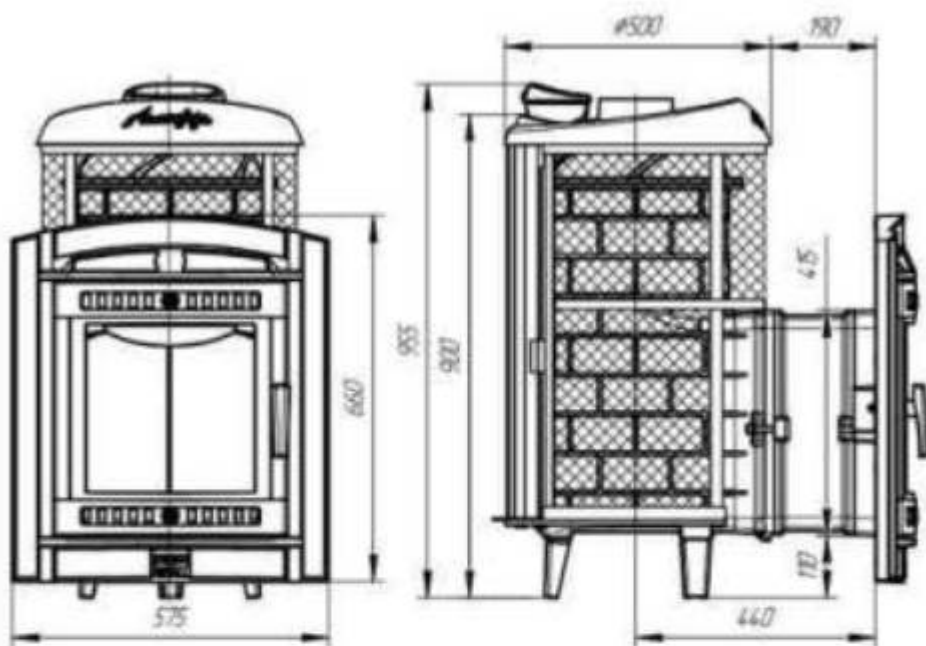


Объем закрытой
каменки 13л
Объем парной 8/11/14м³
Масса камней
в каменке 18-25кг
Масса камней в сетке 90-110кг
Объем топки 48л
Масса печи с сеткой 135кг
Размер (ВхДхШ)
785x805x560мм



*парная не утеплена / парная утеплена стандартно / парная утеплена максимально

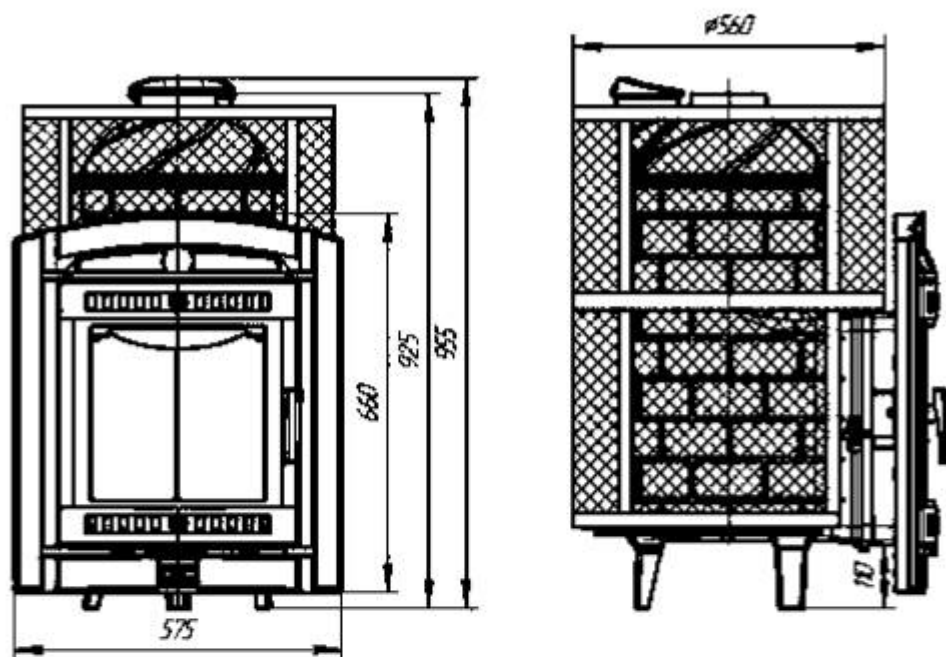
Атмосфера L Комбинированная



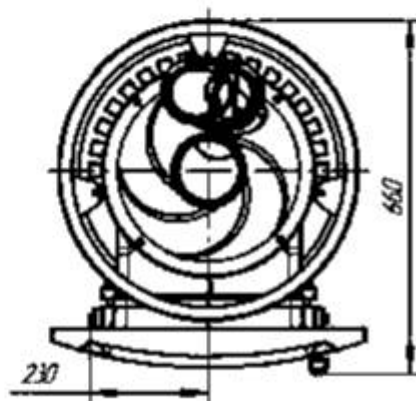
Объем закрытой каменки 18л
Объем парной 12/16/20м³
Масса камней
в каменке 25-30кг
Масса камней в сетке 60кг
Объем топки 54л
Масса печи 197кг
Размер (ВхДхШ)
955x775x575мм

*парная не утеплена / парная утеплена стандартно / парная утеплена максимально

Атмосфера L KTT сетка

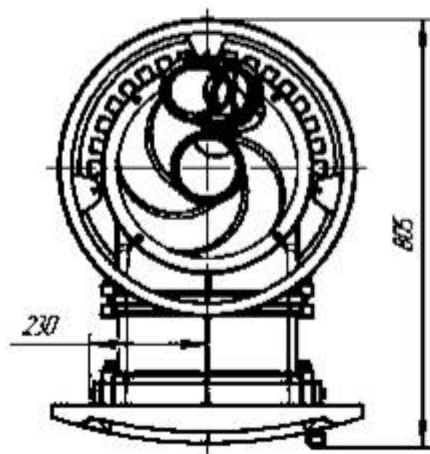
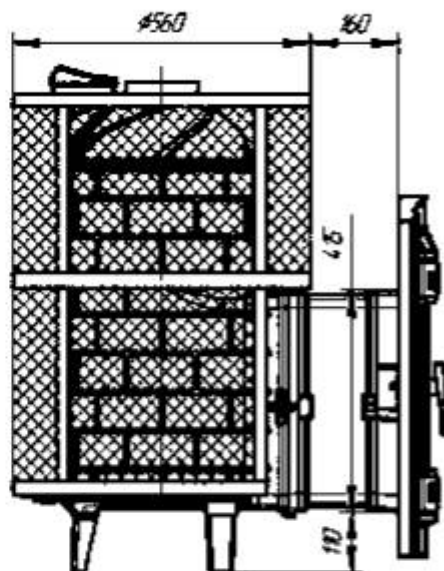
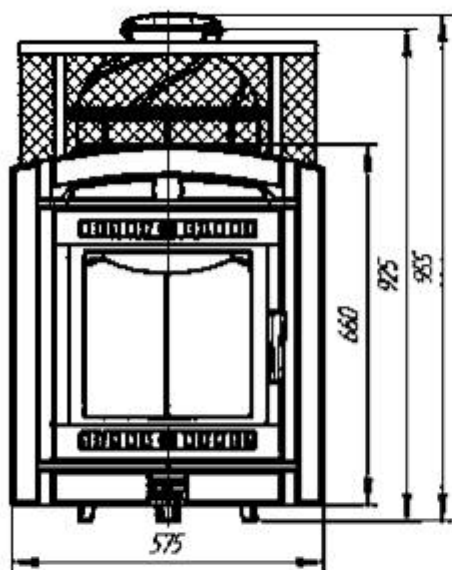


Объем закрытой каменки 18л
Объем парной 12/16/20м³
Масса камней
в каменке 25-30кг
Масса камней в сетке 120-150кг
Объем топки 54л
Масса печи 157кг
Размер (ВхДхШ)
955x660x575мм



*парная не утеплена / парная утеплена стандартно / парная утеплена максимально

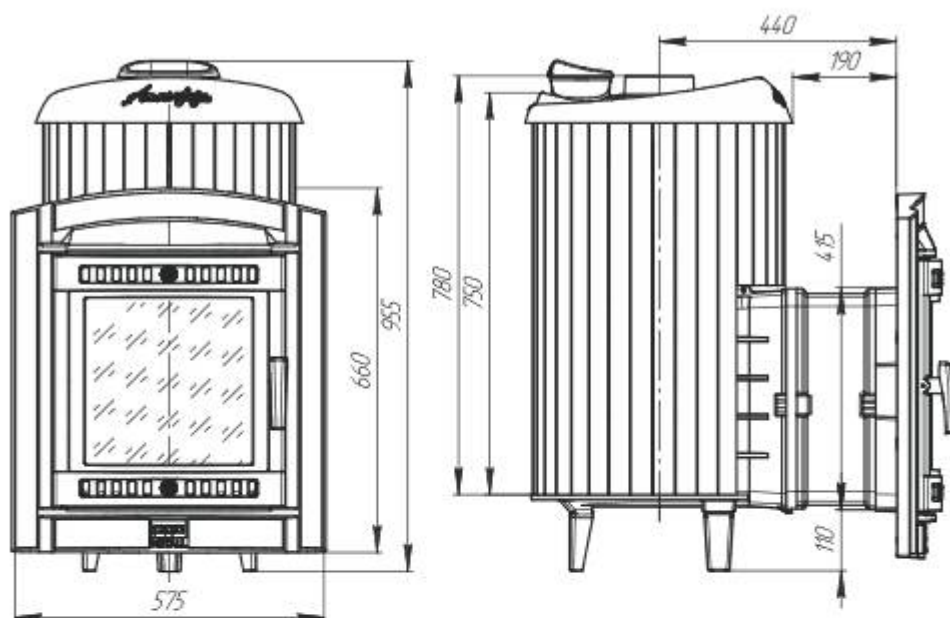
Атмосфера L Сетка



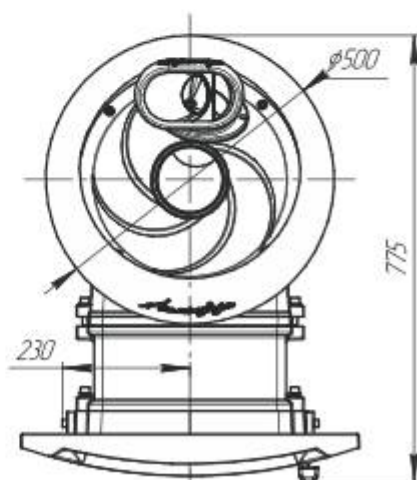
Объем закрытой каменки 18л
Объем парной 12/16/20м³
Масса камней
в каменке 25-30кг
Масса камней в сетке 120-150кг
Объем топки 54л
Масса печи с сеткой 175кг
Размер (ВхДхШ)
955x805x575мм

*парная не утеплена / парная утеплена стандартно / парная утеплена максимально

Атмосфера L Ламели

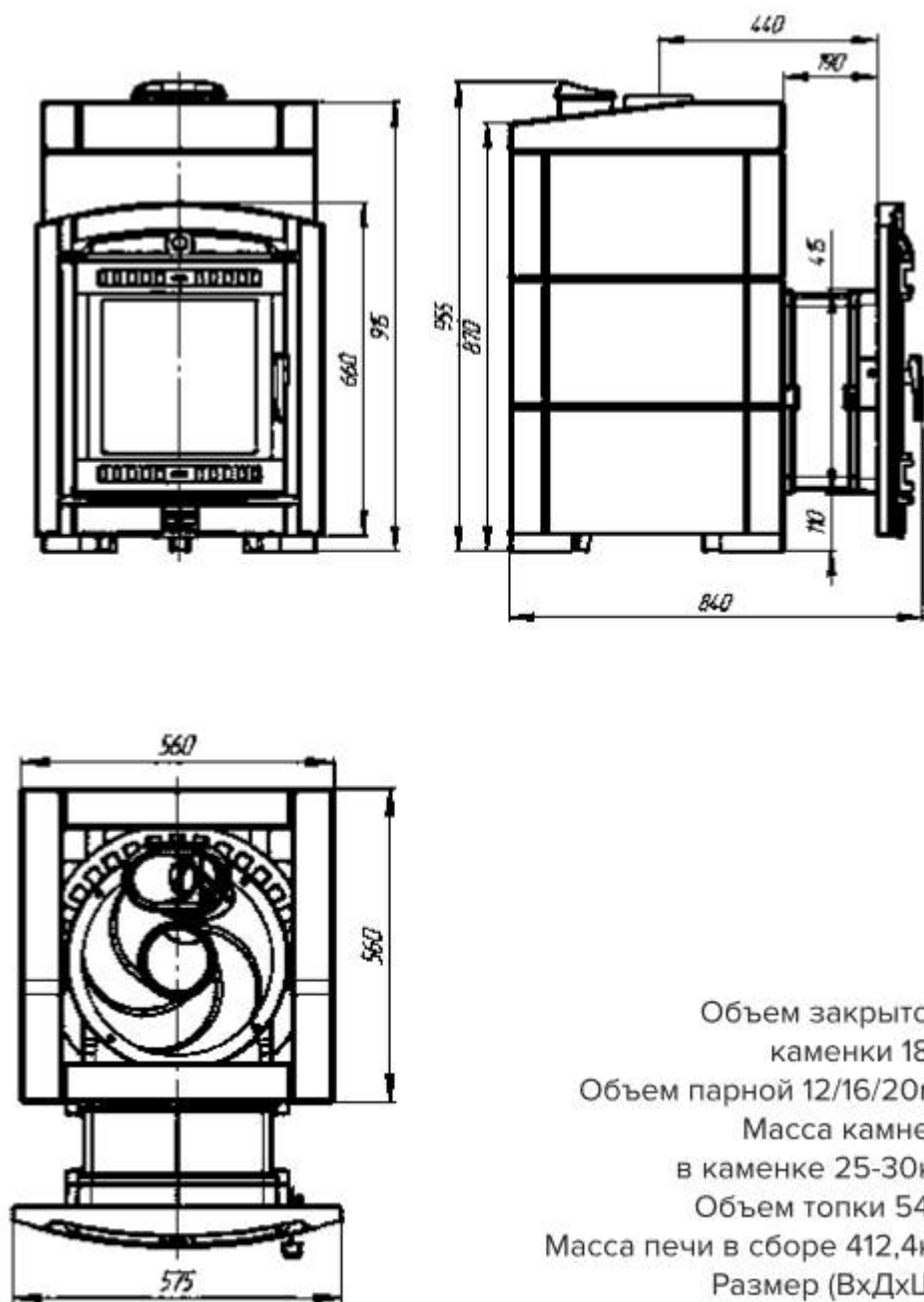


Объем закрытой
каменки 18л
Объем парной 12/16/20м³
Масса камней
в каменке 25-30кг
Объем топки 54л
Масса печи
с ламелями 225,6кг
Размер (ВхДхШ)
955x775x575мм



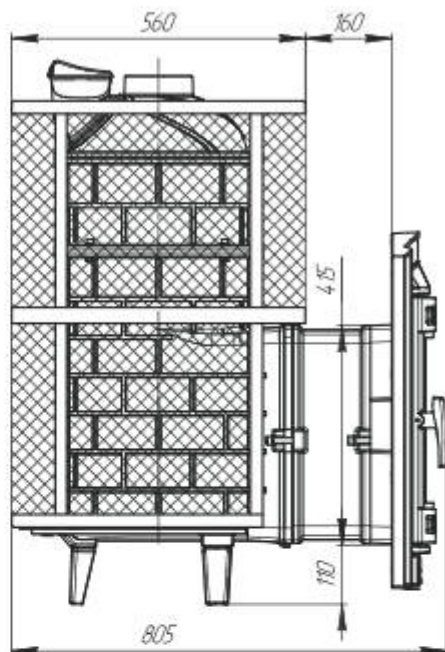
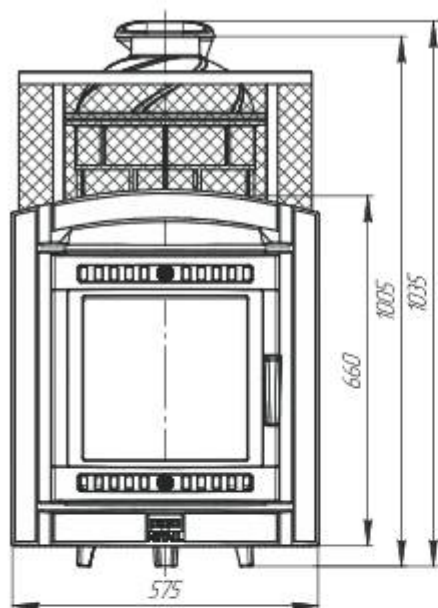
*парная не утеплена / парная утеплена стандартно / парная утеплена максимально

Атмосфера L облицовка

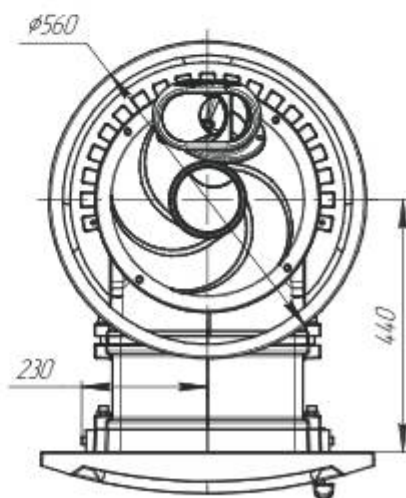


*парная не утеплена / парная утеплена стандартно / парная утеплена максимально

Атмосфера XL Сетка

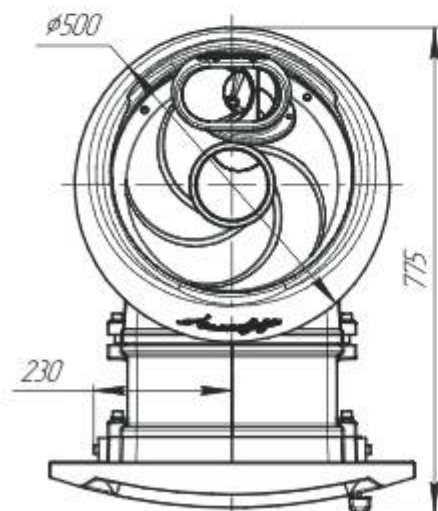
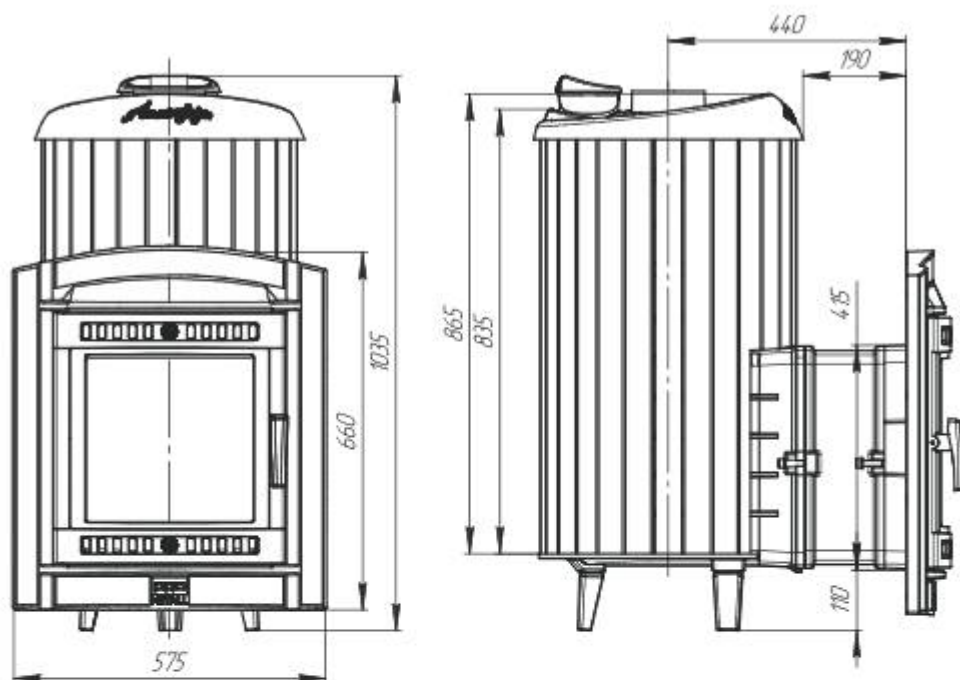


Объем закрытой
каменки 24л
Объем парной 18/22/26м³
Масса камней в каменке 35-40кг
Масса камней в сетке 160-200кг
Объем топки 54л
Масса печи с сеткой 181кг
Размер (ВхДхШ)
1035x805x575мм



*парная не утеплена / парная утеплена стандартно / парная утеплена максимально

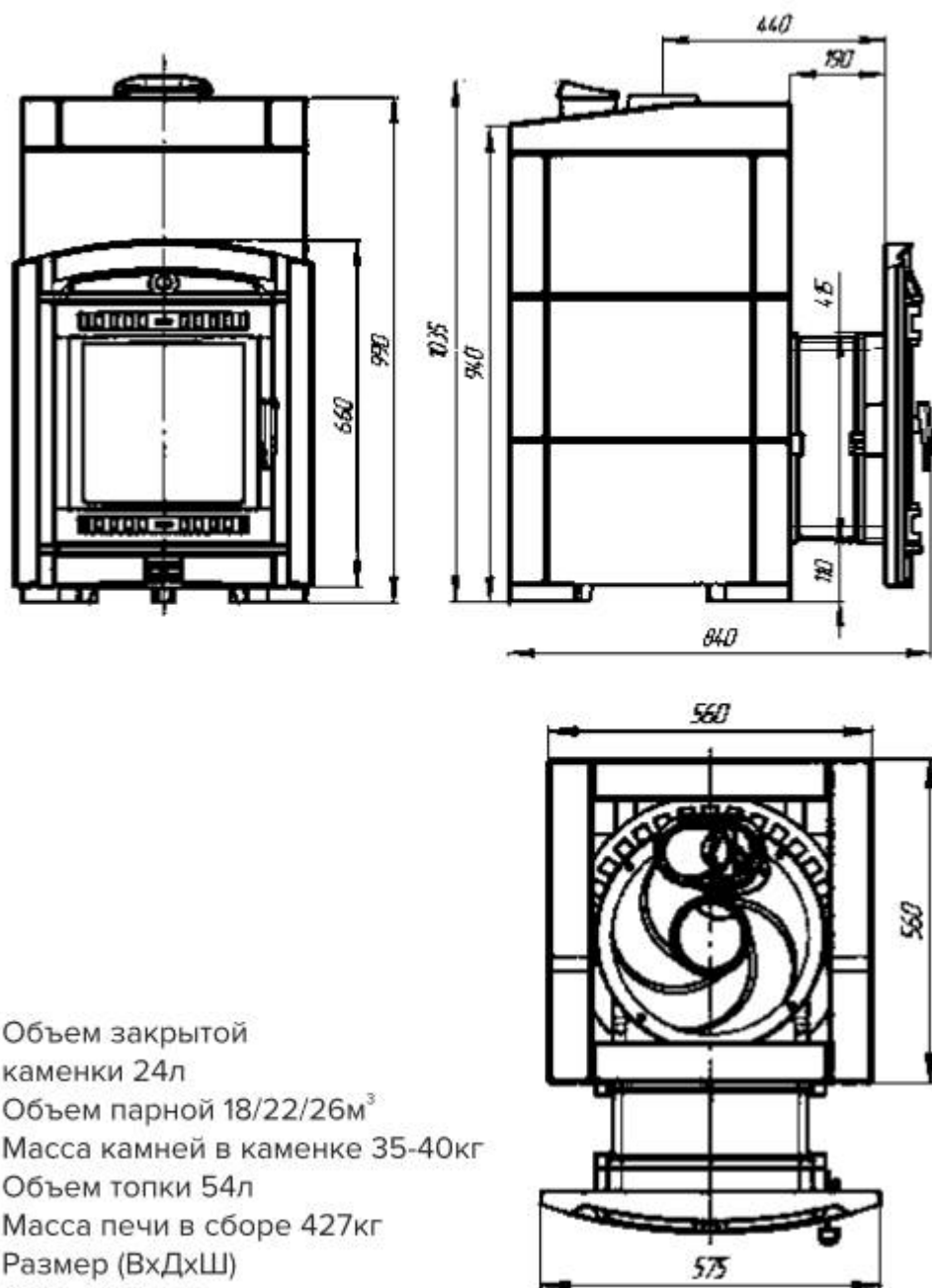
Атмосфера XL Ламели



Объем закрытой
каменки 24 л
Объем парной 18/22/26м³
Масса камней в каменке 35-40кг
Объем топки 54л
Масса печи с ламелями 244кг
Размер (ВхДхШ)
1035x775x575мм

*парная утеплена минимально / парная утеплена стандартно / утеплена максимально

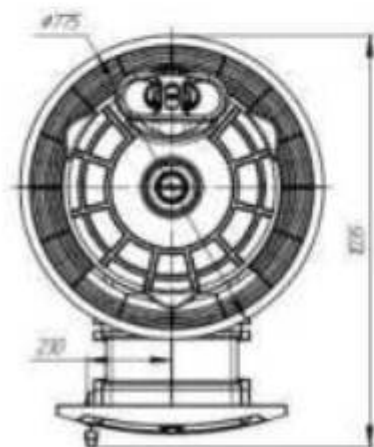
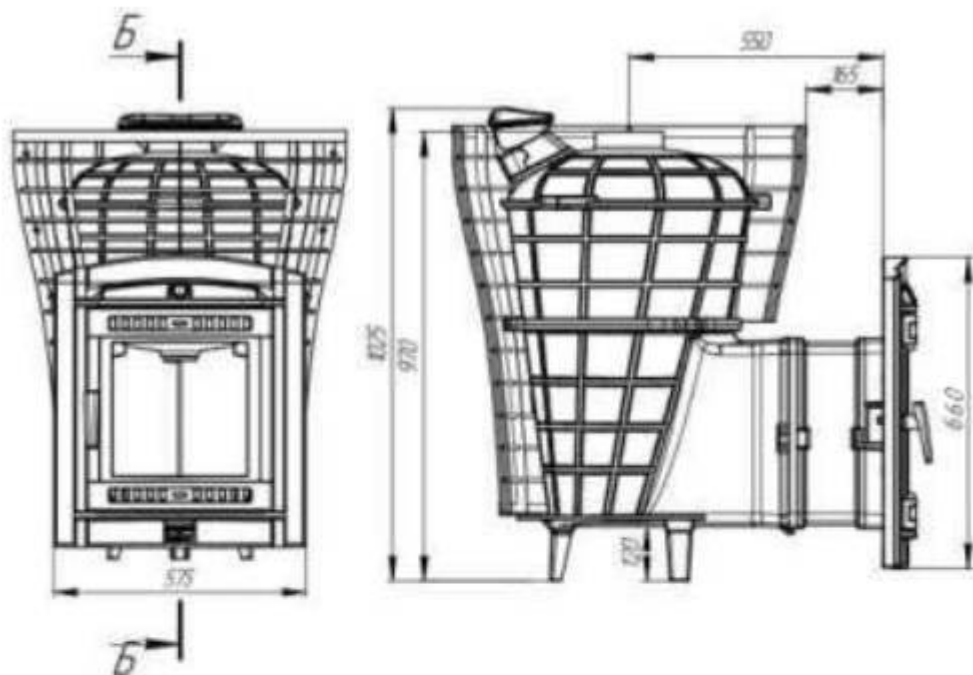
Атмосфера XL Облицовка



Объем закрытой
каменки 24л
Объем парной 18/22/26м³
Масса камней в каменке 35-40кг
Объем топки 54л
Масса печи в сборе 427кг
Размер (ВхДхШ)
1035x840x575мм

*парная не утеплена / парная утеплена стандартно / парная утеплена максимально

Атмосфера V сетка нержавеющая



Объем закрытой
каменки 42л
Объем парной* 25/32/40м³
Масса камней в каменке 67кг
Объем топки 60л
Масса камней
в сетке 220-280кг
Размер (ВхДхШ)
1025x1035x775мм

*парная не утеплена / парная утеплена стандартно / парная утеплена максимально

ИНСТРУКЦИИ ПО УСТАНОВКЕ

Еще на моменте строительства бани нужно обратить особое внимание на устройство вентиляционной системы, которые бывают трех видов:

Естественная. При таком типе вентиляции, циркуляция воздушных масс создается из-за разницы температур и давления, между протоком воздуха и вытяжкой. Хорошую циркуляцию воздушных потоков можно добиться лишь правильной установкой вентиляционных отверстий: приток внизу, а вытяжка вверх помещения.

Комбинированная. Этот способ вентиляции предполагает наличие одного отверстия естественной вентиляции и одной отдушины, с установленным в ней вентилятором. Приток будет механизирован или вытяжка — все зависит от выбранной вами схемы.

Принудительная. Такая система вентиляции самостоятельно осуществляет контроль за поступлением воздушных масс и их вытяжкой, температурой и влажностью, с помощью автоматики.

РЕКОМЕНДАЦИИ ПО УСТАНОВКЕ

При установке банной печи прежде всего следует руководствоваться соображениями пожарной безопасности согласно актуализированной редакции СНиП 41-01-2003 «Отопление, вентиляция и кондиционирование».

Минимальный отступ от внутренних стенок печи и дымовой трубы для сгораемых конструкций должен составлять 500 мм. Крайне нежелательно для экономии пространства уменьшать противопожарные расстояния, даже с учетом использования дополнительных изоляционных материалов.

Дощатый пол перед топкой обязательно покрывают стальным листом или керамической плиткой на площади хотя бы 0,5х0,5 м.

Сгораемые конструкции следует защитить негорючими термоизоляционными матами из каменной ваты или цементно-волокнистыми плитами, толщиной 25-50 мм. Монтаж дымоотводящих каналов необходимо проводить согласно СП.7.13130.2013 «Свод правил. Отопление, вентиляция и кондиционирование. Требования пожарной безопасности».

РЕКОМЕНДАЦИИ ПО СБОРКЕ ПЕЧИ

ВНИМАНИЕ: Несанкционированная модификация печи запрещается.

Крутящий момент на ключе при затяжке гаек или затягивании в резьбы (без смазки) на болтах (винтах) в соединении:

1. Корпуса с куполом — max 5 Н·м
2. Заливной горловины с куполом — max 2 Н·м
3. Корпуса с порталом — max 50 Н·м

ПРИНЦИП РАБОТЫ

Банная печь состоит из топки для сжигания топлива, установленной на ножках. Внутри топки установлено колосниковое дно с колосником и совком зольника. Через колосниковое дно и колосник производится подача нижнего воздуха к топливу и удаление золы при помощи совка зольника.

Выше зольника расположен топливный канал, служащий для загрузки топлива в топку. Топливный канал закрывается дверцей с жаростойким стеклом. Стекло необходимо для визуального контроля «правильности» процесса горения топлива и его регулировки, а так же придает эстетический вид наблюдению за процессом горения. В передней части дверцы имеются регуляторы подачи воздуха. Сверху в топку встроена емкость для камней. В верхней части топки при соединении с каменкой образуется дымооборот, и далее дымовые газы удаляются через выходное отверстие в куполе печи.

КОНСТРУКТИВНЫЕ ОСОБЕННОСТИ

1. Подача кислорода для горения осуществляется отдельно для нижнего и верхнего (подового) горения.

2. Колосниковая решетка обеспечивает доступ кислорода, необходимого для процесса горения. Через эту решетку зола из топки попадает в специальную зольную камеру.

3. Закрытая каменка — расположена внутри топки. Позволяет провести нагрев камней до очень высоких температур. Камни находятся внутри корпуса каменки и нагреваются непосредственно пламенем равномерно со всех сторон. Подача воды во внутреннюю каменку осуществляется через воронку заливной горловины. После того, как Вы поддали порцию воды в пушку, она дозированно поступает на раскаленные нижние камни и в виде пара поднимается через всю закладку камней и постепенно выходит из каменки. Пар не выстреливает из пушки, а плавно выходит из второго отверстия в заливной горловине

4. Открытая каменка — камни располагаются в специальном кожухе поверх топки, позволяют быстро прогреть помещение и дают экономию топлива. Вода поддается непосредственно на камни открытой каменки.

ПОДГОТОВКА К ЭКСПЛУАТАЦИИ

Перед началом использования необходимо произвести предварительный прогрев печи. В результате прогрева испаряется защитный состав на металле и летучие компоненты термостойкой эмали. До первого прогрева печи удалите все упаковочные элементы, бумажные наклейки. Первый прогрев можно проводить на улице, вдали от воспламеняющихся поверхностей, материалов, с соблюдением мер пожарной безопасности и техники безопасности при производстве работ. Прогревание проводите до исчезновения дыма и запаха. Во время первого прогрева исключите возможность механического воздействия и попадания воды на лакокрасочное покрытие печи (не кладите камни в каменку, не трите поверхность печи, не лейте воду).

УСТАНОВКА ПЕЧИ В БАНЕ

1. Смонтируйте печь на месте ее постоянной эксплуатации.

2. Установите дымоход не менее 5 метров, прожгите дымоход листом бумаги для проверки тяги, загрузите в топку печи 3-4 полена и подожгите.

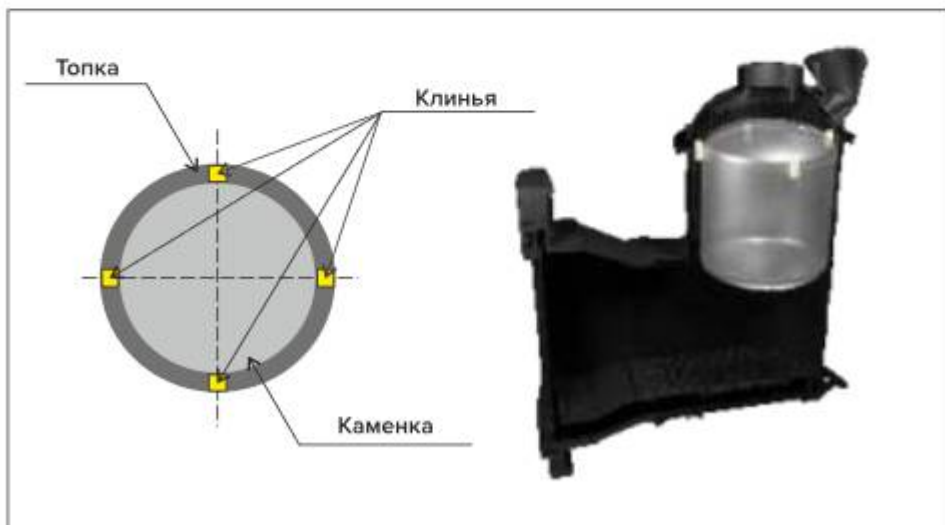
3. Откройте дефлекторы для обеспечения достаточной тяги. После того, как дрова разгорятся, и появится стабильная тяга - прикройте немного дефлекторы. Подкладывайте дрова в топку по мере их сгорания.

4. Не прогревайте печь при постоянной чрезмерной тяге, которая может привести к перегреву топки печи - это уменьшит срок ее службы. Регулируйте тягу при помощи дефлекторов.

ВНИМАНИЕ: Перед первой топкой в помещении, а впоследствии также после каждой чистки печи от сажи, проверяйте правильность расположения внутренней каменки в печи, так как не правильное расположение ухудшает тягу, а также способствует усиленному отложению сажи на стенках печи.

Как это сделать:

- Снимаем верхний купол печи, берём 4 деревянных клина (см. рисунок), устанавливаем их враспор с внутренней каменкой через каждые 90 градусов вокруг внутренней каменки.
- Устанавливаем купол, следя за тем, чтобы заливная горловина была установлена удобно для дальнейшей эксплуатации — корректировать ее расположение после центровки каменки не следует. Так как это может привести к повторному смещению каменки.
- Приступаем к протопке печи. В процессе протопки печи колышки сгорят, а каменка останется на месте.



УКЛАДКА КАМНЕЙ И ИХ СВОЙСТВА

Рекомендуем использовать для укладки нижнего слоя каменки пирамидки из нержавеющей стали, но не более 50 процентов объема каменки, а уже верхним слоем уложить камни. В каменку Атмосферы М рекомендуем укладывать 10 пирамидок, в каменку Атмосферы L – 10 пирамидок, в каменки Атмосферы XL – до 20 пирамидок (это количество рекомендуется для использования в домашних условиях) . Для коммерческих бань советуем помещать в каменку от 20 до 30 пирамидок.

В качестве камней для каменки необходимо использовать только те, что предназначены для использования в сауне и бане. Укладку камней в каменку производите только после полного остывания печи.

- Перед укладкой в каменку очистите камни от загрязнений и пыли, тщательно промойте водой.

- Крупные камни кладите наверх, а мелкие — вниз.

- При укладке камней в наружную каменку выберите наиболее подходящий для Вас вариант:

- неплотно уложенные камни способствуют свободной циркуляции и интенсивной конвекции воздуха, тем самым максимальному нагреву парной;

- плотно уложенные камни препятствуют конвекции и способствуют максимальной защите от инфракрасного излучения.

СОЛЬ — ПРИЧИНА КОРРОЗИИ!

1. Категорически запрещается применять каменную и морскую соль в парной.
2. В процессе эксплуатации запрещается использовать раствор соли для получения пара: наливать в закрытую каменку, поливать наружную каменку, корпус печи.
3. Так же предупреждаем, что использование соляных панно, светильников и прочих декоративных элементов из соли в отделке парной в процессе эксплуатации приводит к появлению коррозии на элементах печи.

ВОДА В БАНЕ

Рекомендуем поддавать на камни чистую и фильтрованную воду. Вода с повышенным содержанием железа, соли, гумуса, или извести может привести к преждевременной коррозии элементов печи. Воду необходимо лить только на камни.

ТЕХНИЧЕСКОЕ ОБСЛУЖИВАНИЕ

Периодическое техническое обслуживание дымохода, печи и ее комплектующих является залогом их эффективной и безопасной работы, безопасности Вас и Ваших близких! Работы по техническому обслуживанию печи и дымохода осуществляйте только после их полного остывания. Примите необходимые меры безопасности. Используйте средства индивидуальной защиты, необходимые при проведении подобных работ.

ПОРЯДОК ЭКСПЛУАТАЦИИ ПЕЧИ

Перед каждым прогревом печи убедитесь в наличии тяги в дымоходе и отсутствии посторонних предметов в топке, зольном ящике, дымоходе.

1. Удалите все лишние и посторонние предметы из топки и дымохода, очистите зольник от золы.

2. Положите 3-4 полена на колосник так, чтобы обеспечивался свободный доступ воздуха в зону горения: дрова укладываются неплотно, откройте дефлекторы.

3. Осуществите розжиг заложенных в топку дров. Разжигать предпочтительно с помощью бересты, щепы и других природных материалов либо с помощью бумаги или газет.

4. Закройте дверцу. Регулируйте интенсивность горения при помощи верхнего и нижнего дефлектора

5. При необходимости подкладки дров откройте дверцу плавно, без рывков. Осуществите загрузку дров и закройте дверцу. Отрегулируйте тягу. Для поддержания оптимальной температуры для парения достаточно пары поленьев. Помните, что чрезмерное нагревание (например, несколько полных загрузок подряд) приводит к перегреву и сокращению срока службы печи и дымохода, а также может стать причиной пожара.

6. После прогорания всего объема дров можете завершить работу печи.

ЗАПРЕЩАЕТСЯ:

- допускать горение дров в топливном канале;
- использовать для розжига дров взрывчатые, токсичные, легковоспламеняющиеся вещества, краски, растворители, бензин и т.п.;
- эксплуатировать печь при постоянной излишней тяге в топке.

ЧЕМ ТОПИТЬ

Разрешенные виды топлива: сухое дерево, топливные брикеты без синтетических связующих смол. Рекомендуемый вид топлива: дрова из лиственных пород древесины влажностью не более 25%. Влага, содержащаяся в дровах, оказывает значительное влияние на процесс горения и эффективность печи, поэтому для снижения скорости сажеобразования на стенках дымохода и в каналах топки необходимо использовать рекомендуемый вид топлива. Различные виды топлива имеют разную температуру сгорания. При сжигании большого количества древесины с высокой температурой сгорания, а также эксплуатации печи при постоянной чрезмерной тяге срок службы печи уменьшается!

Не рекомендуется использовать в качестве топлива:

- хвойные, смолосодержащие породы дерева (ель, пихта, сосна и т.п.);
- строительные и другие материалы, содержащие в своем составе химические вещества, клей и т.п.;
- растительный мусор (трава, листья и т.п.)

ЗАПРЕЩАЕТСЯ ИСПОЛЬЗОВАТЬ В КАЧЕСТВЕ ТОПЛИВА:

- горючие материалы с высокой теплотой сгорания (уголь, ДСП, гранулы и т.п.);
- окрашенную либо обработанную пропиткой древесину;
- мусор (пластмасса, резина, текстиль, кожа и т. п.).

УПРАВЛЕНИЕ ГОРЕНИЕМ

Режим \ Дефлектор	Верхний дефлектор	Нижний дефлектор
Розжиг	○ Открыт полностью	○ Открыт полностью
Горение	◐ Открыт частично	◐ Открыт частично
Длительное горение	● Закрыт полностью	○ Открыт полностью

СОБЛЮДАЙТЕ ПРАВИЛА ПОЖАРНОЙ БЕЗОПАСНОСТИ!

Печь и дымоход необходимо очищать от сажи не реже одного раза в три месяца. Очистку производите механически. Используйте специальные приспособления, инструменты и машины (щетка, ерш, скребок, грузило, пылесос и т.п.).

Подбор необходимого инструмента производится исходя из потребностей при проведении работ по очистке. Очистка печи осуществляется через патрубок печи для этого: открутите 4 винта на куполе, снимите ее и выполните обслуживание. После очистки установите конструкцию на место и затяните винты. Из-за недостаточной очистки, а также из-за неполного сгорания топлива сажа, накопившаяся в дымоходе, может вспыхнуть.

ПОРЯДОК ДЕЙСТВИЙ ПРИ ПОЖАРЕ В ДЫМОХОДЕ:

1. Не пытайтесь тушить огонь водой.
2. Закройте дверцу и зольный ящик, задвижку на дымоходе (при наличии).
3. Позвоните в местную пожарную охрану.
4. После устранения возгорания сажи специалист должен проверить печь и дымоход на возможность дальнейшей эксплуатации.

Запрещается пользоваться очистными поленьями (брикетками), самодельными составами, создающими высокую температуру в топке печи и дымоходе для сжигания оседающей в них сажи.

Камни при эксплуатации со временем разрушаются, поэтому необходимо их перебирать и перекладывать в каменке заново по меньшей мере один раз в год либо чаще при частом нагревании печи.

Удалите из каменки разрушенные камни и их части, замените новыми. До укладки камней очистите каменку влажной тряпкой.

Перед нагревом печи необходимо всегда очищать зольник, чтобы воздух для горения, проходя через зольник, охлаждал колосник, тем самым увеличивая срок его службы.

Всегда используйте только сертифицированные дымоходы. Во избежание утечки дыма в отапливаемое помещение все места соединения модулей трубы между собой и с печью необходимо уплотнять жаростойким герметиком и производить сборку дымового канала необходимо «по конденсату»:



Сборка «По конденсату»



Сборка «По дыму»

ПРИ МОНТАЖЕ ПЕЧИ ЗАПРЕЩАЕТСЯ

1. Использовать приемы и инструменты, которые могут повредить элементы печи и материалы и комплектующие изделия, не отвечающие требованиям надежности, пожарной, гигиенической и экологической безопасности.
2. Устанавливать печь в помещении не отвечающем требованиям пожарной безопасности.

Для обеспечения безопасности эксплуатации печи монтаж печи и дымовой трубы должен осуществляться квалифицированными работниками специализированной строительной-монтажной организации.

МЕРЫ БЕЗОПАСНОСТИ ПРИ ИСПОЛЬЗОВАНИИ ПЕЧИ

Проконсультируйтесь с врачом о наличии у Вас ограничений, связанных со здоровьем. Помните, что долгое пребывание в горячей бане может быть опасным.

Избегайте нахождения в бане и парения под влиянием алкоголя, наркотиков, лекарств и т.п. Не спите в нагретой бане. Передвигайтесь с осторожностью, так как полки и пол могут быть мокрыми и скользкими.

О возможности парения детей необходимо проконсультироваться у педиатра. Не подпускайте детей к печи и не оставляйте их без присмотра, а также инвалидов и людей со слабым здоровьем.

Будьте осторожны с нагретыми частями печи и камнями, а также избегайте поддачи пара, если вы или кто-то находится вблизи каменки. Не используйте парную, а также поверхность печи для сушки одежды и других предметов во избежание возникновения пожара.

ВАРИАНТ УСТАНОВКИ БАННОЙ ПЕЧИ С ДЫМОХОДОМ



ТРАНСПОРТИРОВКА И ХРАНЕНИЕ

Перевозить печь разрешается любым видом транспорта с соблюдением мер предосторожности, указанных на упаковке производителя («кантовать», «не кантовать», «держат здесь», «верх», «низ» и др.). При длительном хранении рекомендуется защитить печь от попадания на нее влаги, пыли и грязи.

ЗАКЛАДКА КАМНЕЙ В КАМЕНКУ

Шаг 1.



Шаг 2.



ЗАМЕНА КАМЕНКИ

Шаг 1.



Шаг 2.



Шаг 3.



Шаг 4.



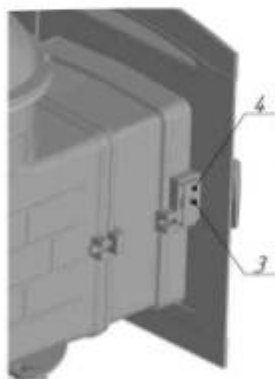
СМЕНА СТОРОНЫ ДВЕРИ*



1. Открутить винт поз.1
2. Снять ручку, шайбы, втулки



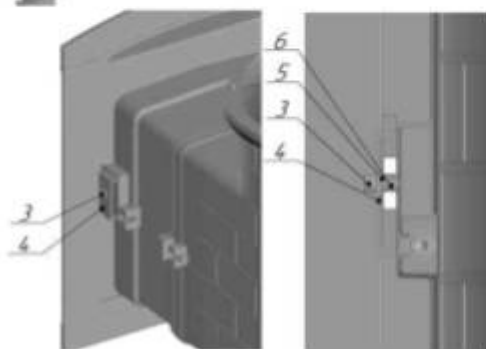
1. Открутить винт поз.2, убрать шайбы
2. Снять дверь



1. Открутить винт поз.3
2. Снять пластину поз.4, имеющиеся за ней втулки



1. Перевернуть дверь
2. Установить шайбы, закрутить винты поз.2



1. Прикрутить пластину поз. 4 винтом поз.3, с заранее установленными втулками



1. Прикрутить ручку винтом поз.1, с заранее установленными втулками, шайбами

*Внимание: Модель «Атмосфера М» производится с односторонней дверью. Без возможности смены ее стороны.

МОДЕРНИЗАЦИЯ ПЕЧИ «АТМОСФЕРА»

При необходимости можно увеличить мощность уже установленной и находящейся в эксплуатации печи. Для этого нужно приобрести один из двух видов комплектов модернизации печи «Атмосфера»:

1. Комплект модернизации печи до «Атмосфера XL»
2. Комплект модернизации печи до «Атмосфера XL+»

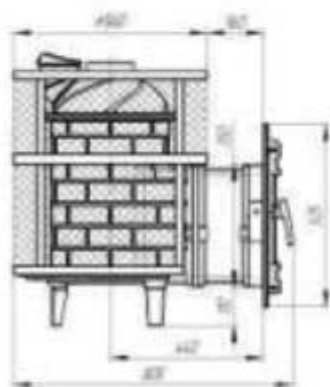
Комплект модернизации печи до «Атмосфера XL»

Подходит для печей «Атмосфера М» и «Атмосфера» старого образца.



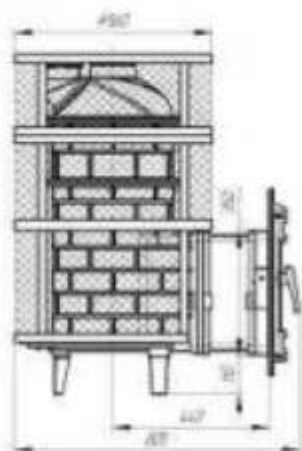
В комплект входят:

1. Удлинитель внешней каменки (сетки)
2. Удлинитель топки
3. Уплотнительный шнур
4. Новая каменка 24 литра.



Параметры печи
до модернизации

Объем парной — до 14м³
Объем закрытой каменки — 13л
Масса камней в сетке — 90-110кг



Параметры печи
после модернизации

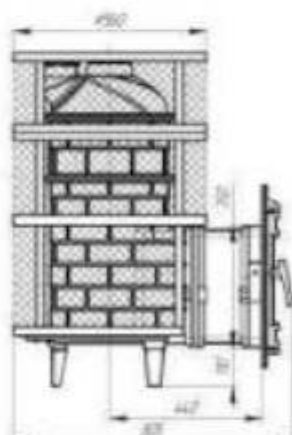
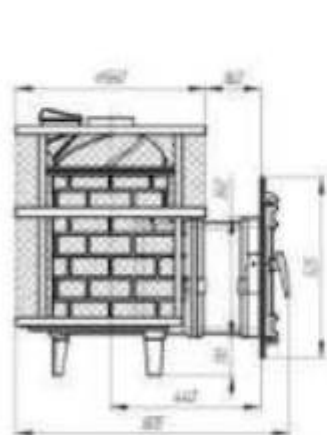
Объем парной — 18-32м³
Объем закрытой каменки — 24л
Масса камней в сетке — 160-200кг

Комплект модернизации печи до «Атмосфера XL+»

Подходит для печей «Атмосфера М» и «Атмосфера» старого образца.

В комплект входят:

1. Удлинитель внешней каменки (сетки)
2. Удлинитель толчки
3. Уплотнительный шнур
4. Новая каменка 16 литров с усиленным дном.



Параметры печи
до модернизации

Объем парной — до 14м³
Объем закрытой каменки — 13л
Масса камней в сетке — 90-110кг

Параметры печи
после модернизации

Объем парной — 18-32м³
Объем закрытой каменки — 16л
Масса камней в сетке — 160-200кг

ВОЗМОЖНЫЕ НЕИСПРАВНОСТИ И МЕТОДЫ ИХ УСТРАНЕНИЯ

					Проблема	
●					Дрова не горят	
	●				Слабый прогрев бани	
		●			В топочную попадает дым, когда подкидываешь дрова	
			●		Слабый нагрев камней	
				●	Попадание сажи на стекло	
					Возможная причина	Возможное решение
●	●	●	●	●	Недостаточная тяга	Холодный дымоход причина недостаточной тяги, откройте шибер. Откройте окно в топочной
●	●	●	●	●	Дрова влажные	Использовать дрова с влажностью меньше 20%
●	●	●	●	●	Дрова слишком большие	Использовать небольшие дрова для растопки. Используйте дрова не длиннее 40см
●	●	●	●	●	Дрова сложены неправильно	Укладывайте дрова так, чтобы между бревнами был достаточный поток воздуха
●	●	●	●	●	Дымоход не работает должным образом	Проверьте, соответствует ли дымоход требованиям: минимум 5 метров, правильный диаметр, хорошо изолированный, гладкий внутри, не слишком изгибается, нет препятствий в дымоходе (птичье гнездо, слишком много сажи), герметичный (без трещин)
●	●	●	●	●	Дымоход собран неправильно	Проверить высоту дымохода над крышей, и отсутствие помех в движении дымовых газов
●	●	●	●	●	Закрит воздухозаборник	Откройте воздухозаборник полностью
●	●	●	●	●	Печь подключена к дымоходу неправильно	Подключение должно быть герметичным
●	●	●	●	●	Инверсия (обратный поток воздуха в дымоходе из-за высокой температуры наружного воздуха), очень сильный ветер	Мы рекомендуем не использовать прибор в случае инверсии. Приоткройте форточку, если помещение имеет стеклапакеты и герметично. Важна подготовка дров, их качество.
			●		Камни слишком плотно сложены	Камни должны лежать так, чтобы было место для циркуляции воздуха между ними
	●				Неправильно выбрана печь	Выберете печь подходящую по параметрам вашей бани
				●	Пламя касается стекла	Убедитесь, что древесина не лежит слишком близко к стеклу. Сдвиньте крышку воздухозаборника ближе к положению «Закрито»

С претензиями, по техническим вопросам и за консультацией по эксплуатации обращаться на e-mail: support@prometall.ru

ГАРАНТИЙНЫЕ ОБЯЗАТЕЛЬСТВА

ВНИМАНИЕ:

1. Изменения цвета, фактуры и поверхностные повреждения окрашенных элементов печи не являются гарантийным случаем.
2. Гарантия не распространяется на расходные материалы, которые подлежат замене владельцем печи по мере необходимости — уплотнители (печные шнуры), стекла и т.д.
3. На печи, используемые в коммерческих целях, гарантия не распространяется.
4. Производитель оставляет за собой право вносить изменения в конструкцию печи, не ухудшающие ее потребительские свойства.

Заполняется изготовителем:

Серийный номер	
Дата выпуска	
Контролер	
Гарантийный срок	36 месяцев*

Заполняется продавцом:

Фирма-продавец	
Адрес фирмы-продавца	
Дата продажи	

Подпись продавца

печать

Заполняется покупателем

Комплектность проверена.

С условиями гарантии ознакомлен

Подпись покупателя

Атмосфера

ООО «ПроМеталл»

Юридический/Почтовый/Фактический адрес:

394028, г.Воронеж, ул. Базовая 8, литер 1А, офис 4

тел.: 8 800 707 30 96

E-mail: info@prometall.ru

Youtube: Завод Прометалл

