

Паспорт изделия

Абажур с гималайской СОЛЬЮ



Благодарим за выбор продукции и доверие. Мы уверены, что наши аксессуары принесут Вам радость и пользу. Вы можете быть уверены в качестве нашей продукции.

Назначение

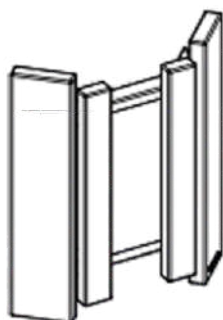
С помощью абажура можно создать приятный и мягкий свет в парном помещении. Помимо эстетических свойств, абажур позволяет защитить светильник от брызг воды. Благодаря вставке из Гималайской соли насыщает воздух парной полезными микроэлементами, дарит неповторимый уют и настроение.

Правила эксплуатации

Абажур рекомендуется устанавливать на готовую отделку стен в углу парильного помещения.

Комплект поставки

① Корпус



② Крюк 2шт.



Уход за изделием

Абажур следует хранить на достаточном расстоянии от нагревательных приборов и прямого воздействия солнечных лучей. Для защиты древесины и эстетичного внешнего вида абажур из ольхи и липы рекомендуется покрыть натуральным маслом после установки. Температура воздуха при нанесении маслом не должна быть ниже -5С. Второй слой наносится не раньше чем через 24 часа. Абажур из дуба покрывать маслом не нужно. Вставку из гималайской соли, при необходимости, можно поменять.

Рекомендованные товары

Масло для защиты
древесины Woodson 2,4 л



Воск для защиты древесины
Woodson 0,25л



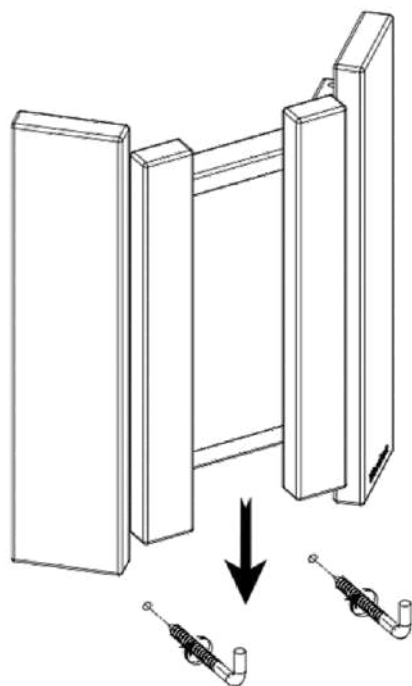
Подушка GRAY Woodson
"Второе дыхание»



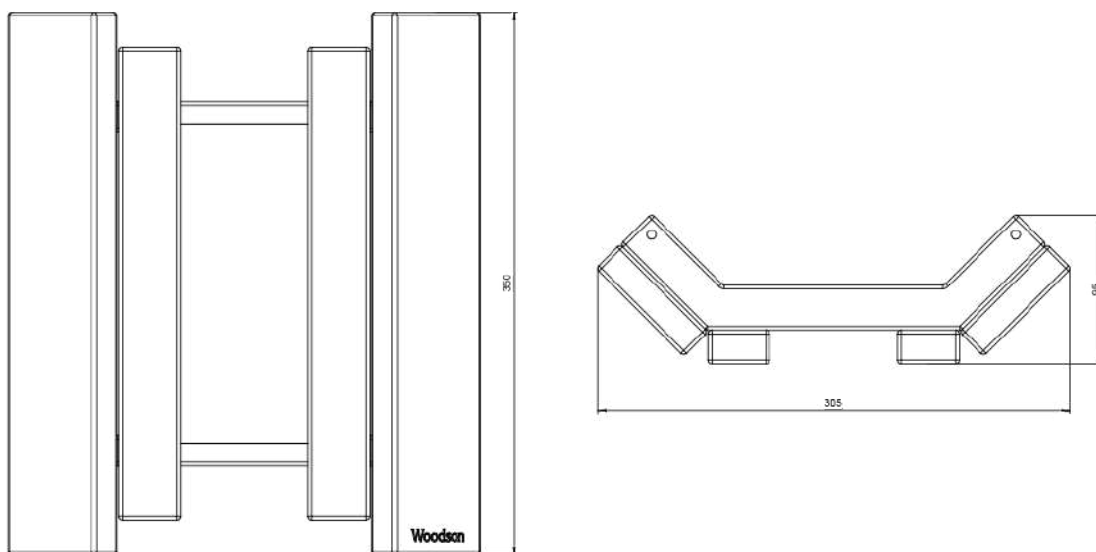
Валик BROWN Woodson для
ног 60*16



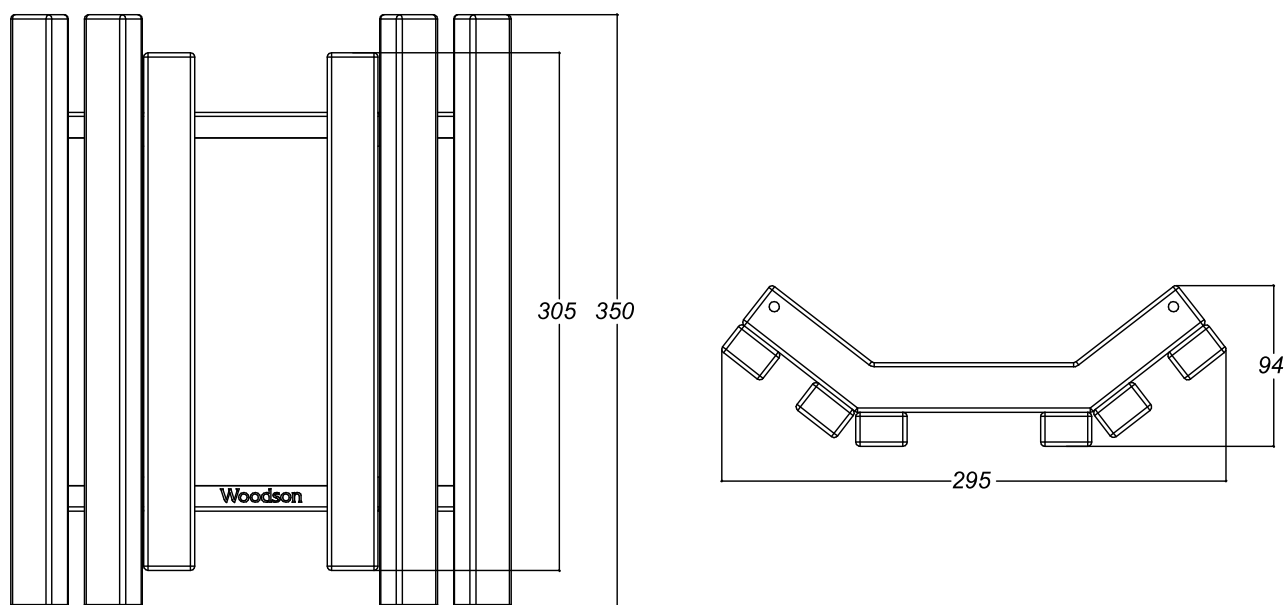
Порядок сборки и установки



Конструкция абажура с гималайской солью



Конструкция абажура TRIO



Технические характеристики

Материал	Дуб	Ольха	Липа	TRIO
Высота, см	36	36	36	35
Ширина, см	30,5	30,5	30,5	29,5
Глубина, см	9,5	9,5	9,5	9,4

Гарантия

1. Гарантийный срок эксплуатации изделия при обязательном условии соблюдения потребителем требований данной инструкции составляет 12 месяцев со дня продажи, через торговую сеть. Началом гарантийного срока считается дата покупки.
2. При обнаружении несоответствия изделия заявленным характеристикам, Покупатель вправе обратиться с претензией к продавцу. Производитель обязуется бесплатно выполнить замену изделия целиком, либо его части, либо возместить ущерб иным способом (по согласованию с Покупателем)
3. При внесении Покупателем изменений в изделие целиком/либо какой-либо части, гарантийные обязательства на изделие не распространяются.
4. Гарантия не распространяется на изделие и его составные части, если неисправность вызвана полученными в процессе эксплуатации механическими повреждениями, неправильным хранением, установкой и обслуживанием.

Производитель оставляет за собой право в любой момент без обязательного уведомления вносить изменения в конструкцию изделия, его технические характеристики, комплектацию и дизайн, не влияющие на функциональные свойства товара.



Полный каталог нашей продукции
по QR-коду

По вопросам качества и предложений просим
направить письмо на snab@woodson.ru или
ПОЗВОНИТЬ **8 800 555 10 58**