



ИНСТРУКЦИЯ ПО ЭКСПЛУАТАЦИИ

ЭЛЕКТРИЧЕСКИЕ ПЕЧИ ДЛЯ САУНЫ ТМ «ВЕЗУВИЙ»

ПРОЧТИТЕ ВНИМАТЕЛЬНО ИНСТРУКЦИЮ ПЕРЕД УСТАНОВКОЙ И ЗАПУСКОМ ПЕЧИ!

Предупреждения безопасности

Пожалуйста, следуйте нижеуказанным инструкциям:



- Внимательно прочтите инструкции перед началом работы;
- Поручите установку печи квалифицированному персоналу с соблюдением применяемых требований и правил по установке (ППБ, СНиП и пр.);
- Розетка электропитания должна быть заземлена перед включением печи;
- При нормальной работе печи запрещено касаться нагреваемых элементов печи во избежание ожогов;
- Держите подальше от печи легковоспламеняемые, взрывоопасные, огнеопасные и легкоплавкие предметы;
- Запрещено размещать для сушки одежду и прочие предметы на работающей печи; Перед чисткой и обслуживанием печи отключайте печь от электропитания;
- Используйте для замены оригинальные запчасти;
- Сохраните данную инструкцию на весь период пользования печью.

Характеристики электрических печей (электрокаменок)

Серия (тип): WEGA	
Модели: WG-45; WG-60; WG-80; WG-90	
Максимальная мощность, кВт	4,5 / 6 / 8 / 9
Электропитание	380 В

Все функции и настройки реализуются с помощью операционной панели.

Любые модификации настроек должны быть одобрены специалистами!

Некорректное использование или неправильные настройки могут привести к поломке печи и повлечь аннулирование гарантии.

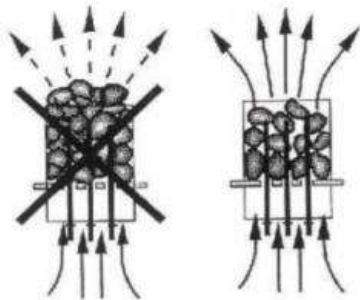
Перед включением электропечи следует всегда проверить отсутствие каких-либо предметов над электропечью или в ближней дистанции.

Укладка камней в электрическую печь

Следует использовать твердый камень для сауны, специально разработанный для электрокаменок. Камни должны быть 4-8 см в диаметре. Не используйте рыхлые или пористые керамические камни. Они могут повредить обогреватель из-за перегрева.

Смойте пыль с камней и уложите между нагревательными элементами. Не прижимайте камни слишком близко к нагревательным элементам.

Между камнями должно быть достаточно места, не следует использовать мелкие камни. В итоге камни должны полностью покрыть нагревательные элементы.



Во время использования некоторые камни для сауны естественным образом разрушаются. Следует убирать сломанные камни и перекладывать их не реже одного раза в год.

Гарантия качества электрических каменок не включает: неправильное использование камней, чрезмерное использование мелких камней, которые приводят к закупорке вентиляции каменки, из-за чего нагревательные элементы перегреваются, что может привести к возгоранию.

Обогрев сауны

При первом использовании электрическая печь и камни издают запах. В сауне должна быть эффективная вентиляция, чтобы запах рассеивался.

Функция электрической печи заключается в повышении температуры камней и помещения сауны до необходимой температуры. Правильно выбранная по мощности электрическая печь может поднять температуру в сауне до требуемой примерно за 1 час. В сауне требуется температура приблизительно от +65°C до +80°C.

В нормальных условиях температура камня для сауны и помещения сауны одновременно достигает необходимого значения. Если выходная мощность электрической печи слишком велика, температура воздуха в сауне будет быстро повышаться, а необходимая температура камней все еще не будет достигнута. Из-за этого полив камней не будет иметь эффекта. С другой стороны, если выходная

мощность печи слишком мала, температура воздуха в сауне будет повышаться очень медленно. В это время полив только понизит температуру камней, что не позволит достичь необходимую температуру в сауне.

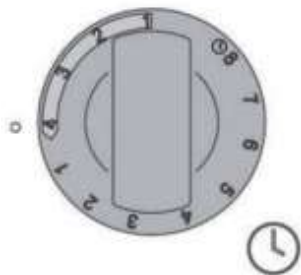
Электрические печи оснащены регуляторами времени и температуры на корпусе печи.

Встроенные регуляторы времени и температуры

Таймер

Включите таймер для управления электрической печью. Таймер имеет две группы шкал. Первая группа (черные цифры на белом фоне) предназначена для регулировки в реальном времени; ограничение по времени составляет 0-4 часа.

Вторая группа (белые цифры на черном фоне) — запрограммированное включение; ограничение по времени 1-8 часов. Если печь не остановить поворотом ручки вручную, по истечении заданного времени печь включится автоматически до завершения 4 часов работы, затем таймер вернется к 0, и печь остановится.

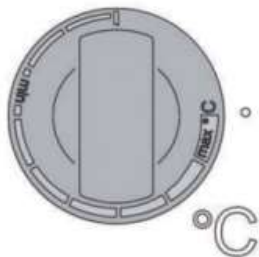


Следует выключить электрическую печь сразу после использования.

Внимание! Необходимо убедиться, что ручка таймера полностью выключена после установки времени включения.

Регулятор температуры и ограничитель перегрева

Регулятор температуры имеет функции регулировки температуры и ограничения перегрева. Поверните ручку по часовой стрелке, чтобы увеличить температуру, и поверните ручку против часовой стрелки, чтобы уменьшить температуру. Датчик измеряет температуру через термистор с отрицательным температурным коэффициентом и имеет функцию ограничения перегрева. Если помещение сауны по какой-либо причине перегреется, ограничитель перегрева отключит питание нагревательного провода. Только специализированные электрики могут сбрасывать предел перегрева электрокаменки. Перед сбросом предела перегрева необходимо найти причину перегрева.



Полив раскаленных камней

Необходимо поливать водой раскаленные камни, чтобы достичь подходящего уровня влажности в сауне. Емкость черпака, используемого для полива, не должна превышать 200 мл. Поскольку лишняя вода не испаряется одновременно, горячая вода может выплеснуться на поддающую руку. Нельзя поливать камни, когда кто-то находится поблизости. Горячий пар может обжечь кожу.

Качество воды для камней

Вода должна соответствовать условиям использования.

Подходящими факторами качества воды являются следующие:

- Содержание гумуса (цвет, вкус, осадок) менее 12 мг/л.
- Содержание железа (цвет, запах, вкус, осадок) менее 0,2 мг/л.
- Основные вещества жесткости воды включают марганец и кальций.

Содержание марганца менее 0,05 мг/л. Содержание кальция менее 100 мг/л.

Железосодержащая вода вызовет ржавчину и коррозию на поверхности электропечи.

Категорически запрещается использовать воду с гумусом, морскую воду и хлор.

Используйте только ароматизаторы, специально предназначенные для сауны, и следуйте соответствующим инструкциям.

Материалы и теплоизоляционные характеристики стен сауны

Когда электрическая печь в сауне нагревается, стены в помещении сохраняют много тепла, например, кирпичные стены, стекло, штукатурка и т. д., поэтому материалы для стен должны иметь достаточную теплоизоляцию.

- Толщина изоляционной ваты внутри стен должна составлять 100 мм (минимум 50мм).
- Влагозащитный слой, такой как алюминиевая фольга. Блестящая сторона должна быть обращена внутрь помещения.
- Рекомендуется оставлять вентиляционный зазор 10 мм между влагозащитным слоем и деревом.
- Толщина дерева должна быть 12-16 мм.

- На краю потолочной доски должно быть несколько миллиметров вентиляционного зазора.

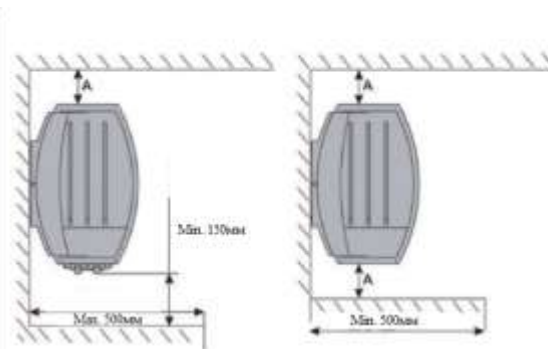
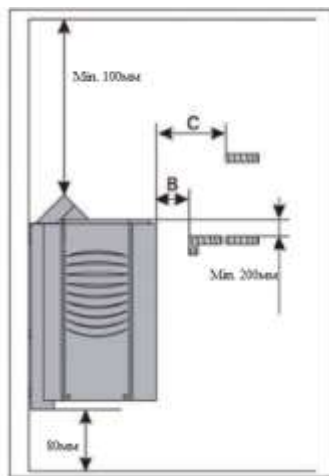
Неправильная высота потолка может снизить мощность электрической печи. Средняя высота потолка составляет 2100-2300 мм, а минимальная высота составляет 1900 мм.

Поскольку тепло поднимается вверх, рекомендуемое максимальное расстояние между скамьей и потолком составляет 1100–1200 мм.

Внимание! Проконсультируйтесь с пожарной службой о том, как использовать теплоизоляцию для теплового экрана.

Внимание! Изоляционная защита стен и потолка, например, установка минеральных панелей на стенах или потолке, может привести к их перегреву.

Мощность кВт	Сауна		Безопасные расстояния						Подключение кабеля/ Предохранитель	
	Объем, м ³		Высота, мм	А, мм	В, мм	С, мм	Потолок, мм	Пол, мм	440В/3N	Предохранитель
	Max.	Min.								
4,5	3	6	1900	35	20	35	80	1100	5×1,5	3×10
6	5	8	1900	50	30	50	80	1100	5×1,5	3×10
8	7	12	1900	100	30	80	80	1100	5×2,5	3×16
9	8	14	1900	120	40	100	80	1100	5×2,5	3×16



К термостату: 4*0,5мм2

Мощность, кВт	Min. А, мм
4,5	35
6	50
8	100
9	120

Тепловая мощность электрической печи

Если стены не покрыты теплоизоляционным материалом, например, кирпичные стены, бетон или стеклоблоки, параметры в таблице выше можно использовать для измерения требуемой тепловой мощности печи. Каждый квадратный метр поверхности стены способствует увеличению объема сауны на 1,2 м³.

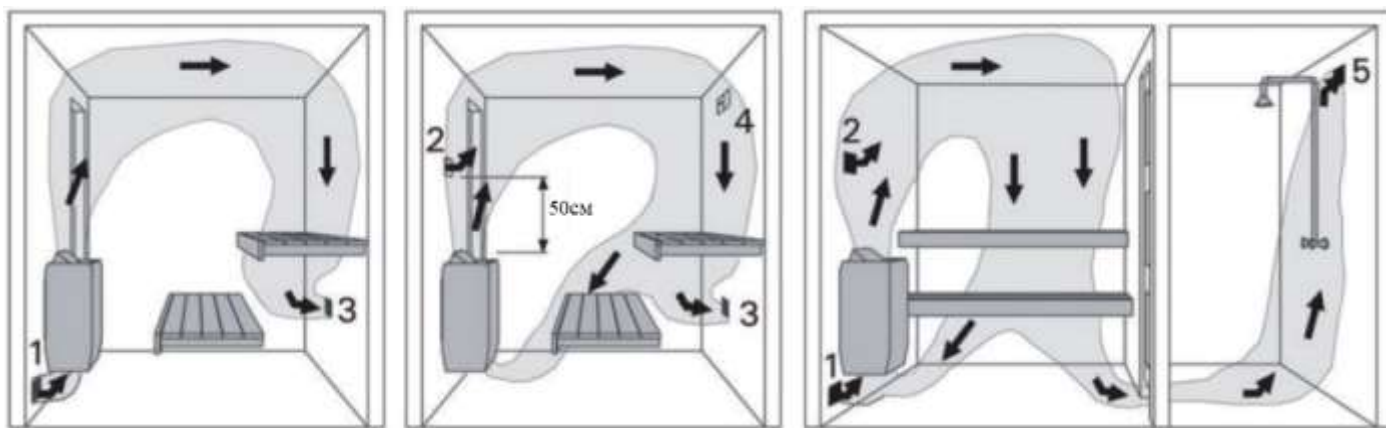
Вентиляция сауны

Воздух в сауне должен обновляться 6 раз в час. Воздух должен подводиться с улицы.

Воздуховод диаметром 5-10 см должен располагаться не менее чем на 50 см выше печи.

Вентиляционное отверстие для вытяжного воздуха должно располагаться в нижней части печи. Выхлопные газы из вентиляционного отверстия должны быть удалены от печи. Диаметр вентиляционного отверстия для вытяжного воздуха должен быть в два раза больше, чем диаметр отверстия приточного воздуха.

Вышеупомянутая система должна иметь механическую вентиляцию.



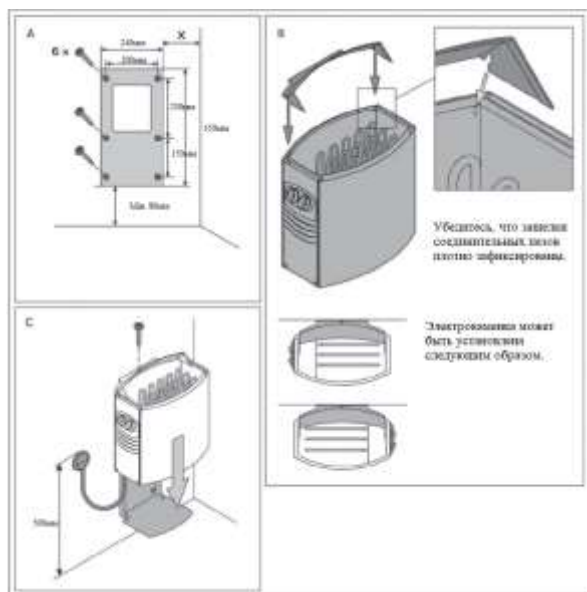
1. Воздухозаборник.
2. Необязательный дополнительный воздухозаборник с механическим устройством подачи воздуха, расположенный на высоте 50 см над электрической печью.
3. Вентиляционные отверстия.
4. Вытяжные отверстия. Закрывайте эти отверстия во время посещения сауны, открывайте после посещения сауны, чтобы дать сауне высохнуть.
5. Вытяжка в ванной комнате. Если ванная комната оборудована вентиляцией, под дверью в ванную комнату должен быть зазор не менее 5 см.

Установка электрической печи

Закрепите электрическую печь на стене с помощью винтов. Поднимите электрокаменку и поместите ее на настенную монтажную раму, зацепите за крючок на раме, затем закрепите ее винтами, чтобы зафиксировать корпус электрокаменки. Печь также можно установить внутри ниши не менее 1900 мм.

Пульт управления устанавливается в сухом помещении за пределами сауны на высоте 120-150 см над полом.

Датчик температуры устанавливается непосредственно над электрической печью на расстоянии 100 мм от потолка.



Мощность, кВт	Мин. х мм
4,5	145
6	160
8	210
9	220

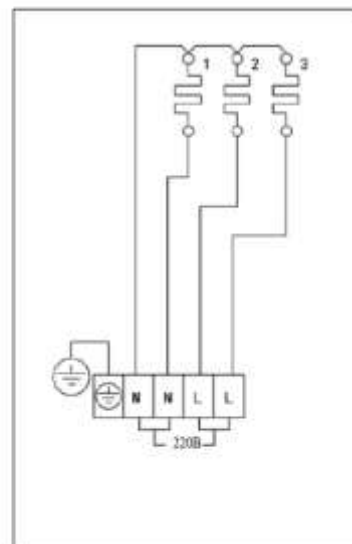
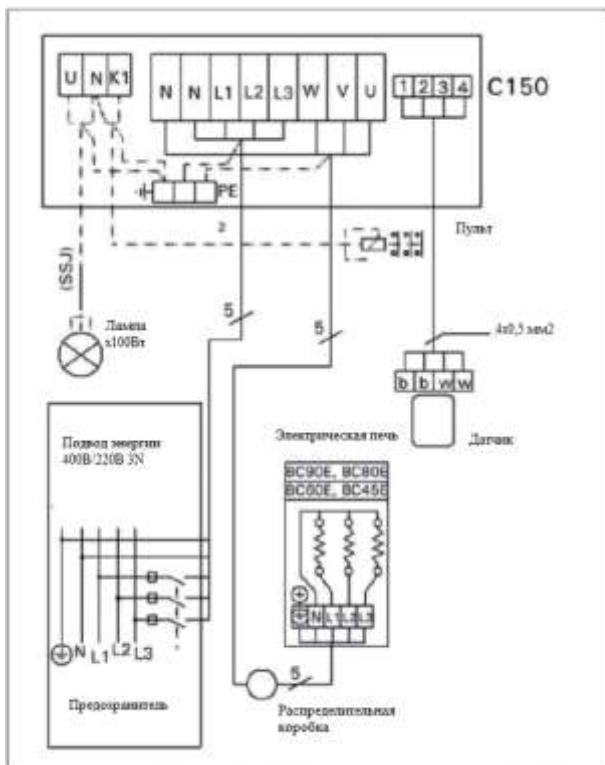
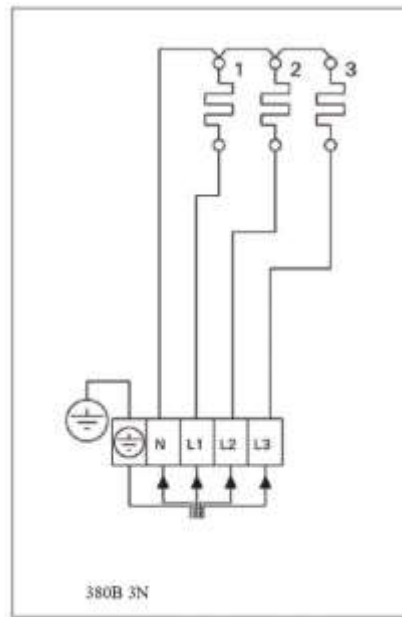
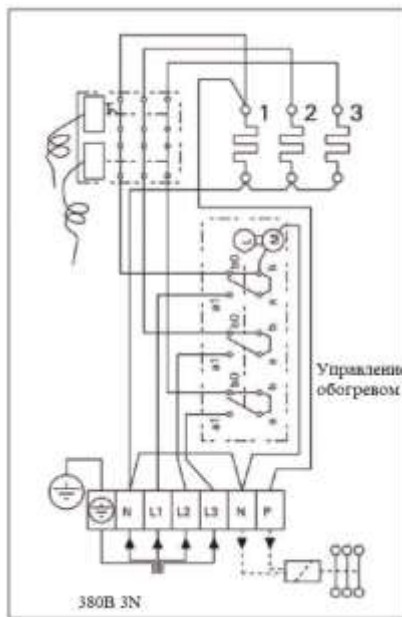
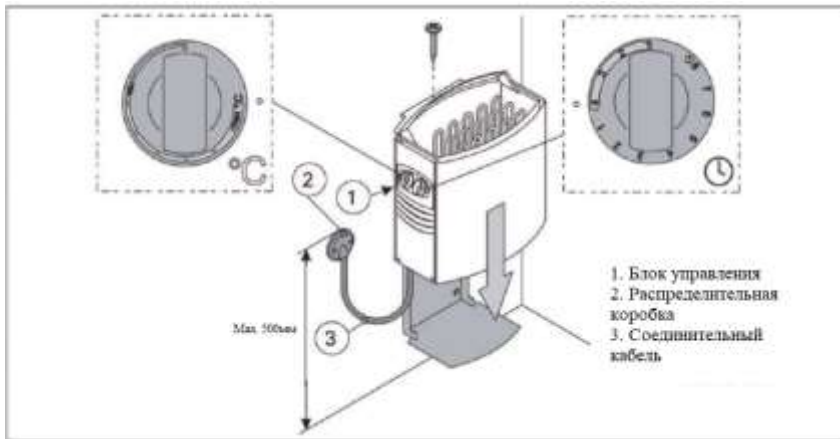
Электрические соединения

Изоляция провода, соединяющего пульт электрической печи с лампой, должна соответствовать силовому проводу. Провод электрической печи должен быть подключен к стационарной распределительной коробке.

Для провода используется резина H07RN-F или аналогичная.

Внимание! Перегрев может привести к разрушению провода. Категорически запрещается использовать электропроводку из поливинилхлорида (ПВХ). Распределительная коробка должна быть влагозащищенной, а расстояние от пола не должно превышать 50 см. Если провод электропроводки и распределительная коробка в помещении сауны находятся выше 100 см от пола, температурная нагрузка должна составлять не менее +170°C. Электрооборудование на высоте более 100 см над полом должно быть проверено перед использованием при температуре окружающей среды +125°C.

Печь оснащена блоком управления на корпусе. Клемма подключения (P) может быть оснащена дополнительным регулятором электрического обогрева. Под кабелем управления электрическим обогревом понимается провод от распределительной коробки до провода монтажной платы корпуса печи. Поверхность провода должна быть цельной.



Восстановление ограничителя перегрева

Кнопка сброса расположена на термостате, поэтому перед сбросом ограничителя перегрева необходимо снять панель управления.

1. Потяните ручку таймера и термостата наружу, чтобы снять ее.
2. Открутите винт М4х5 под таймером.
3. Открутите 2 винта в нижней части панели управления, снимите панель управления и нажмите кнопку сброса (давление примерно 7 кг) до щелчка.

Сопrotивление изоляции нагревательного провода электрической печи

При проведении окончательной проверки электрической печи может быть обнаружена «утечка» при измерении сопротивления изоляции. Причина в том, что изоляционный материал нагревательных элементов впитал влагу из воздуха (хранение, транспортировка). После нескольких включений печи влага будет удалена из нагревательных элементов.

Не подключайте питание печи через УЗО!

Общие примечания

Печь должна быть установлена в соответствии с правилами установки.

При использовании печи согласно инструкциям ее перегрев исключен. Некорректная эксплуатация в обход инструкций может нанести ущерб электронным и электрическим компонентам и уменьшить сроки их эксплуатации.

Гарантийные условия

Период гарантийных обязательств производителя на основные компоненты печей составляет 1 год в следующих случаях:

1. Печь эксплуатировалась строго согласно перечисленным требованиям данной инструкции по эксплуатации.
2. Установка и профилактическое обслуживание печи производились квалифицированными специалистами организации, имеющие в предусмотренных случаях разрешительные документы на соответствующие виды деятельности.

Гарантийные обязательства распространяются только на следующие узлы и компоненты:

- Блок управления. Плата программируемого контроллера.

Под гарантийное обслуживание не попадают следующие случаи:

1. Повреждения, вызванные неправильной транспортировкой и неправильным обращением: установкой, хранением, эксплуатацией печи пользователем (владельцем) и несанкционированным ремонтом и заменой неоригинальными запчастями.
2. Повреждения, вызванные недопустимым энергообеспечением (электропитанием) и скачками напряжения в сети.
3. Условия форс-мажора.
4. Истечение гарантийного срока печи (1 год).
5. Использование некачественных камней в электронагревателе.

Претензии могут быть предъявлены только в случае наличия верно оформленного товарного чека и полностью верно заполненного гарантийного талона.

Гарантийный срок исчисляется со дня продажи печи.

Месяц и год изготовления – Июнь 2022 г.

Свидетельство о Приемке

Отметка о приемке _____

Дата продажи _____

Модель печи _____

Штамп торгующей организации

Изготовитель: GUANGZHOU FENLIN SWIMMING POOL AND SAUNA EQUIPMENT CO.,LTD
Адрес/ адрес местонахождения завода: No. 845, Xiahua 5th Road
Jianggao Town Baiyun District Guangzhou Китай

Импортер (Уполномоченная организация):

ООО «Центр Печей и Камин»

РФ, 115230, г. Москва, Электролитный проезд, д.1, корп 4,

+7 (495) 133-72-17