



АВТОНОМНЫЙ ЭЛЕКТРИЧЕСКИЙ ГЕНЕРАТОР ПЕРЕГРЕТОГО ПАРА

**Электрическая мощность
2,25; 3,9; 6,0 кВт**



РУКОВОДСТВО ПО ЭКСПЛУАТАЦИИ

СОДЕРЖАНИЕ:

Легкий пар и микроклимат в парильном помещении, или что такое автономные парогенераторы VVD	2- 6
1. ОПИСАНИЕ И РАБОТА	7-14
1.1 Назначение изделия	7, 9
1.2 Технические характеристики	7, 10
1.3 Состав изделия	8
1.4 Устройство и работа изделия	11-13
1.5 Контрольно-измерительные приборы	13
1.6 Маркировка и пломбирование	14
1.7 Упаковка	14
2. ИСПОЛЬЗОВАНИЕ ИЗДЕЛИЯ	15-26
2.1 Подготовка изделия перед использованием	15-16
2.1.1 Меры безопасности	15
2.2 Подключение устройства к электрической сети и подготовка к работе	17-22
2.3 Эксплуатация устройства	23-25
2.3.1 Меры безопасности	23
2.3.2 Порядок работы	26-28
2.3.3 Возможные неисправности и их устранение	26
2.3.4 Действия в экстремальных условиях	26
3. ТЕХНИЧЕСКОЕ ОБСЛУЖИВАНИЕ	27
4. ХРАНЕНИЕ И ТРАНСПОРТИРОВАНИЕ	27
5. УТИЛИЗАЦИЯ	28
6. ГАРАНТИЙНЫЕ ОБЯЗАТЕЛЬСТВА	28-29
7. ГАРАНТИЙНЫЙ ТАЛОН	30

При спокойном и ровном кипении воды образуется так называемый насыщенный пар, то есть пароводяная смесь, «туман», в которой часть воды остается в неиспарившемся, микрокапельном, взвешенном состоянии. И чем больше такой «микрокапельной» воды в структуре пара, тем сырее и тяжелее пар. Тем тяжелее он воспринимается телом при высоких температурах в парильном помещении. Это приводит к усилению жары, «жгучести». Такой пар конденсируется не только на кожном покрове человека, не успевшего даже вспотеть, но и в дыхательных органах, вызывая ощущение тяжести дыхания, «удушья».

«Легкий пар» - это действительно материально легкий пар, в связи с отсутствием в его составе взвешенных, микроскопических, тяжелых капель воды. Именно такой пар считается правильным в бане и ценится ее знатоками. Практика доказала, что чем выше температура поверхности раскаленной массы камня или чугуна, с которой происходит парообразование, тем легче пар. Однако повышение температуры пара сверх его критических значений для парильных помещений в 330 – 350 градусов приводит к обратному эффекту. В связи с его высокой энергетической составляющей происходит резкий перегрев воздушной массы в помещении, а образующийся пар будет сухим и обжигающим. Для опре-

деления общей комфортности микроклимата в парильном помещении существует сложная теоретическая зависимость между температурой и влажностью воздуха, эта зависимость не линейная, запомнить ее не реально. Да, наверное, и не нужно. Каждый человек вправе сам определить это соотношение в соответствии с собственными личными желаниями и потребностями.

Единичные «поддавания» воды даже на достаточно раскаленные камни типовой электрической печи приводят лишь к незначительным кратковременным повышениям влажности в парильном помещении и принципиально не решают задачу создания общеобъемного и долговременного комфортного температурно-влажностного режима.

А продолжительное и частое поливание камней водой приведет к ускоренному их охлаждению и соответственно к снижению качества пара. К тому же такое интенсивное поливание водой без сомнения снижает электробезопасность эксплуатируемого изделия.

Учитывая вышеизложенное, компанией VVD разработаны, спроектированы и серийно выпускаются паротермальные электрические печи различных мощностей и модификаций, конструкцией которых реализовано не только право человека самому определять параметры температур-

но-влажностного режима, которые ему нравятся, но и предоставлена техническая возможность делать это легко, просто и удобно. В основе этих изделий лежит принципиально новый автономный электрический генератор перегретого пара (АЭГПП). В основе принципа его работы заложена абсолютная безопасность, в связи с отсутствием избыточного давления, и соответственно, какого-либо аварийного клапана. А также 100 % надежность электрического нагревательного элемента, обеспечивающего генерацию перегретого пара. Даже при несанкционированном заканчивании воды в баке испарителя, он будет продолжать работать, генерируя «сухой» горячий воздух.

Установив в своей Бане (уже именно БАНЕ, а не сауне) паротермальную электрическую печь достаточной мощности, а определяется она по прежним соотношениям параметров – один кВт на один куб.м., вы получаете реальную возможность управлять температурой в парильном помещении в автоматическом режиме в соответствии с заданным на пульт управления (ПУ) значением, и влажностью в ручном режиме, включением соответствующего тумблера на ПУ. Продолжительность работы режима парогенерации обеспечивает уровень влажности в помещении в соответствии с вашими личными ощущениями и предпочтениями.

Конструкцией предусмотрена возможность подачи воды в АЭГПП в трех вариантах:

- в автоматическом режиме из сети магистрального водоснабжения;
- в автоматическом режиме из выносного бака;
- в ручном режиме с заполнением бака АЭГПП через заливную горловину.

При ручном режиме заполнения бака необходимо следить за своевременным пополнением бака водой. Уменьшение объема воды в баке снижает эффективность парообразования, это можно ощутить по общему снижению уровня влажности в помещении.

Отсутствие каких-либо особо сложных автоматических устройств, общая простота и безопасность схемы парогенерации гарантируют надежность и стабильность работы всей системы в целом. А наличие в конструкции паротермальной печи зоны стандартной электрической печи, оформленной ТЭНами и камнями для парообразования, оставляет возможность пользователю получения типовых выбросов пара в режиме «поддачи».

Предприятием выпускаются так же и автономные электрические генераторы перегретого пара (АЭГПП) от 2,25 до 18 кВт в различных корпусах и исполнениях в зависимости от мощности, с температурой перегретого пара на выходе от 310 до 330°C. Автономные ЭГПП могут устанавливаться

в уже готовых оборудованных и оформленных банях и саунах в дополнение к уже установленным в парильных помещениях электрическим или дровяным печам для обеспечения в них комфортных параметров влажности. Их эксплуатация обеспечивается, в этом случае, с помощью индивидуального пульта управления с функцией «ВКЛЮЧЕНО-ВЫКЛЮЧЕНО». При автономной установке АЭГПП в парильных помещениях обеспечиваются стабильные соотношения температуры и влажности, как в режимах «русской бани», так и при более низких и высоких температурных режимах по желанию пользователя, в том числе мягкого, низкотемпературного и с высокой влажностью, деликатного режима турецкой бани «Хамам». Температура при этом задается, как и в типовых электрических печах, с помощью выносного пульта управления, а влажность, соответствующая этой температуре, обеспечивается техническими параметрами АЭГПП, заданными изготовителем.

Дополнительная возможность отбора насыщенного пара в рабочем режиме эксплуатации изделий гарантирует эффективную ароматизацию парильных помещений и запаривание веников при установке в потоке насыщенного пара либо фитозапарного устройства, либо запарника для веников, также выпускаемых ООО «Инжкомцентр ВВД».

1. ОПИСАНИЕ И РАБОТА

1.1 Назначение изделия

1.1.1 АЭПП - устройство, непрерывно генерирующее паровоздушную смесь высокой температуры, для создания и поддержания необходимого температурно-влажностного режима в парильном помещении.

1.2 Технические характеристики изделия

Электрическая мощность (кВт)	Напряжение питания (В)	Производительность (по расходу воды) (л\час)	Объем емкости для воды (л)	Масса (кг)	Габаритные размеры (мм)	Сечение жил водящего кабеля (по меди) (кв.мм)
2,25 кВт	220; 380	1,35	11	13	250x250x600	1,5
3,9 кВт	220; 380	2,35	18	15	450x200x605	2,5; 1,5
6,0 кВт	220; 380	3,6	18	15	450x200x605	4,0; 1,5

- Материал емкости для воды: нержавеющая сталь толщ.1,0 мм
- Режим работы: непрерывный
- Температура паровоздушной смеси: 300-330°C
- Подача воды - автоматическая или ручная

1.3 Состав изделия

№ пп	Наименование	Единица измерения	Кол-во
1	Автономный электрический генератор перегретого пара в сборе	шт.	1
2	Пульт управления*	шт.	1
3	Руководство по эксплуатации	шт.	1
4	Упаковочная тара	шт.	1 или 2

Примечание:

- * - приобретается за отдельную плату.
- Пульт управления ПУ*
(Для электропечи. При эксплуатации АЭГПП в режиме эл.печи)
- Индивидуальный пульт управления*
(При эксплуатации АЭГПП как дополнительного источника пара)

1.1 Назначение изделия

1.1.1 АЭГПП - устройство, непрерывно генерирующее паровоздушную смесь высокой температуры, для создания и поддержания необходимого температурно-влажностного режима в парильном помещении.



Рис.1

Автономный ЭГПП
2,25 кВт

1.2 Технические характеристики изделия

- Материал емкости для воды: нержавеющая сталь толщ. 1,0 мм
- Режим работы: непрерывный
- Температура паровоздушной смеси: 300-330°C
- Подача воды - автоматическая или ручная

Пульт
управления
ПУ



Рис.2 Автономный ЭГПП
3,9 и 6,0 кВт

1.4 Устройство и работа изделия

1.4.1 Устройство АЭГПП представлено на рис. 1,2. Через теплоизолированную емкость для воды (поз. 1 рис.1,2) проходит канал коробчатого сечения (поз. 2 рис.1,2), в котором установлены ТЭНы (поз. 3 рис.1,2). Нагрев воды до состояния кипения происходит за счет передачи тепла через стенки канала от ТЭНов к воде. Внутри канала имеются паропроводящие короба (поз.4 рис.1,2), по которым пар подается в нижнюю часть канала, где смешивается с воздухом, поступающим в канал снизу. За счет конвективных потоков паровоздушная смесь устремляется вверх, нагреваясь до температуры 300-330°C выбрасывается в помещение через форсунку (поз.5 рис.1,2). Заполнение емкости водой осуществляется через штуцер (поз. 6 рис.1,2) и электромагнитный клапан. В ручном режиме заполнение АЭГПП водой производится через заливной штуцер в верхней части корпуса (поз.7 рис.1,2). К электрической сети АЭГПП подключается через клеммную колодку (поз.8 рис.1,2).

1.4.2 При использовании АЭГПП в качестве единственного источника тепла в парильном помещении управление АЭГПП осуществляется с помощью выносного пульта управления (ПУ), позволяющего задавать и поддерживать необходимую температуру и влажность в помещении, а также ограничивать время непрерывной работы устройства. При использовании АЭГПП как дополнительного источника пара, управление АЭГПП осуществляется с помощью индивидуального выносного пульта управления (ПУ), имеющего функцию включения и выключения устройства.

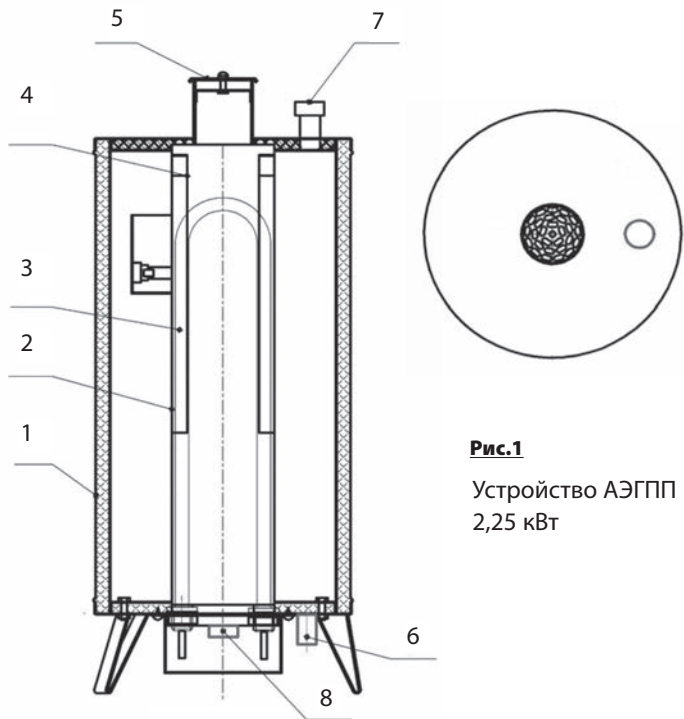


Рис.1

Устройство АЭГПП
2,25 кВт

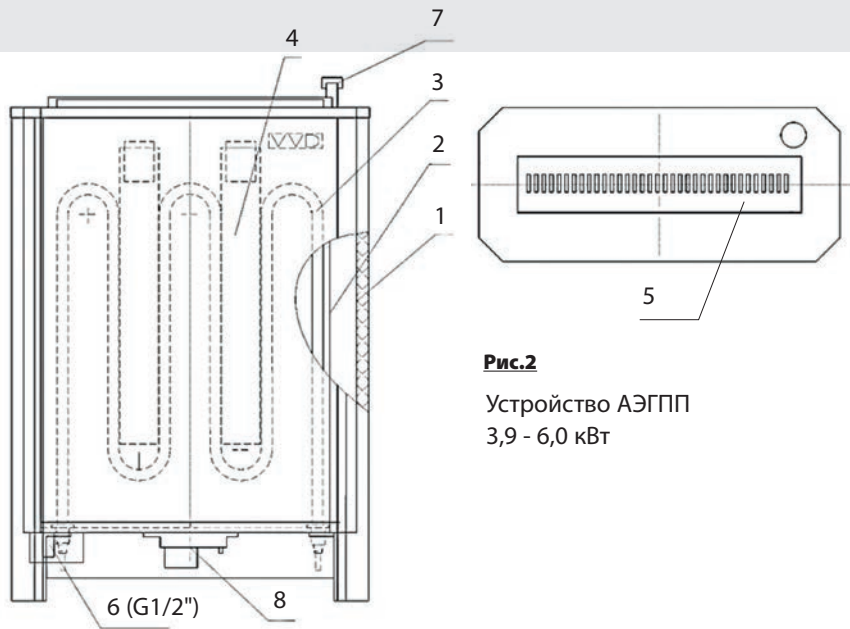


Рис.2

Устройство АЭГПП
3,9 - 6,0 кВт

1.5 Контрольно-измерительные приборы

1.5.1 Контроль температуры в парильном помещении осуществляется с помощью измерительного устройства ПУ.

1.6 Маркировка и пломбирование

1.6.1 Маркировка нанесена на шильд, расположенный на корпусе АЭГПП.

1.6.2 Маркировка соответствует требованиям ст.5 ТР ТС 004/2011

и содержит следующие данные:

- условное обозначение (тип) Устройства
- товарный знак или наименование предприятия-изготовителя
- заводской номер
- мощность Устройства в киловаттах
- номинальное напряжение питающей сети в вольтах
- массу Устройства в килограммах
- год изготовления
- страна изготовления
- обозначение технических условий,
- единый знак обращения продукции на рынке государств-членов Таможенного союза.

1.6.3 Пломбирование Устройства не предусмотрено.

1.7 Упаковка

1.7.1 Упаковка Устройства производится в коробки из гофрокартона или деревянную тару.

1.7.2 Упаковка и консервация Устройства соответствуют требованиям разд.3 ГОСТ 23216 для условий транспортирования, хранения и сроков сохранности.

2. ИСПОЛЬЗОВАНИЕ ИЗДЕЛИЯ

2.1 Подготовка изделия перед использованием

Стены и потолок парильного помещения должны иметь хорошую тепло-изоляцию. Материалы, аккумулирующие тепло (плитка, штукатурка), следует дополнительно теплоизолировать.

2.1.1 Меры безопасности.

2.1.1.1 С целью неукоснительного соблюдения правил пожарной и электробезопасности, подключение АЭГПП должно производиться электротехническим персоналом, имеющим допуск к работе с электроустановками до 1000В и квалификационную группу по электробезопасности не ниже III.

2.1.1.2 Электрическая проводка должна быть выполнена в соответствии с нормами ПУЭ и ПТБ.

2.1.1.3 Приемка АЭГПП в эксплуатацию должна производиться с оформлением соответствующего акта.

2.1.1.4 Запрещается устанавливать АЭГПП в помещениях, не отвечающим требованиям пожарной безопасности (СНиП 31-05-2003, МГСН 4.04-94).

2.1.1.5 Кабель, с помощью которого выполняется подключение АЭГПП к ПУ, должен быть в термостойкой изоляции типа SiHF/GL-P. Российские аналоги: ПВКВ, РКГМ, ПНБС или др. Сечения жил кабеля должно быть не менее указанного в разделе 2 Настоящего Руководства. Концы жил кабеля, должны быть облужены или оснащены специальными наконечниками.

2.1.1.6 Запрещается эксплуатация АЭГПП без защитного автоматического выключателя. Для подключения АЭГПП следует предусмотреть автоматический выключатель с номинальным рабочим током, соответствующим потребляемой Устройством мощности.

Автоматический выключатель должен быть дифференциальным с номинальным значением отключающего дифференциального тока 30 мА, либо после защитного автоматического выключателя в линии должно быть установлено устройство защитного отключения (УЗО) с указанным номинальным значением отключающего дифференциального тока. Подключение к автоматическому выключателю иных потребителей запрещается.

2.1.1.7 Корпус АЭГПП должен быть надежно заземлен.

2.1.1.8 Перед включением АЭГПП необходимо убедиться в отсутствии посторонних предметов на решетке парогенератора

2.1.1.9 Эксплуатация АЭГПП производится только в вертикальном положении.

2.2 Подключение Устройства к электрической сети и подготовка к работе

2.2.1 Вскрыть тару, проверить комплектность, удалить защитные и упаковочные материалы.

2.2.2 Установить АЭГПП в помещении бани или сауны.

2.2.3 Установить ПУ, на высоте около 1,5 метра вне парильного помещения, в сухом, легкодоступном для визуального контроля и обслуживания месте.

2.2.4 Установить датчик температуры в помещении бани или сауны в зоне принятия процедур, примерно на уровне головы сидящего на верхней полке человека. Не допускается установка датчика в непосредственной близости от АЭГПП и входной двери в парное помещение или над ними. (При эксплуатации АЭГПП в режиме эл.печи).

2.2.5 Выполнить подключения электрических кабелей в соответствии с Руководством по эксплуатации ПУ. Электромонтажные схемы подключения представлены на рис.3а-3г.

2.2.6 При организации автоматического режима заполнения АЭГПП водой подключить его с помощью гибкого шланга к водопроводной сети или накопительному баку, расположенному в смежном помещении. (См. рис. 4). В любом случае перед АЭГПП следует установить запорный кран (поз.7 рис.4). Установить кран слива воды (поз.2 рис.4).

В целях обеспечения экологической чистоты, генерируемой высокотемпературной паровоздушной смеси, а также устойчивой и надежной работы АЭГПП, рекомендуется предварительная очистка воды с помощью безкартриджного самопромывного фильтра типа ФИБОС или АРТЕЗИАН (поз.б рис.4).

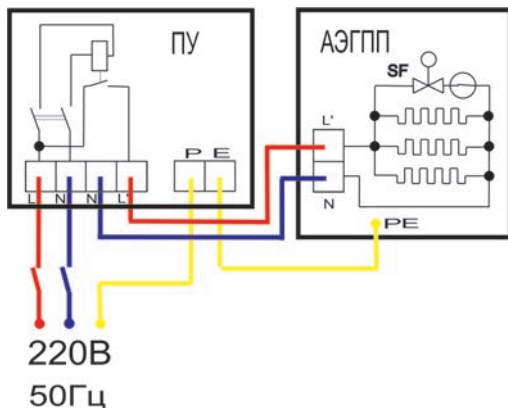


Рис.3а

Электромонтажная схема подключения АЭГПП как дополнительного источника пара к сети 220 В.

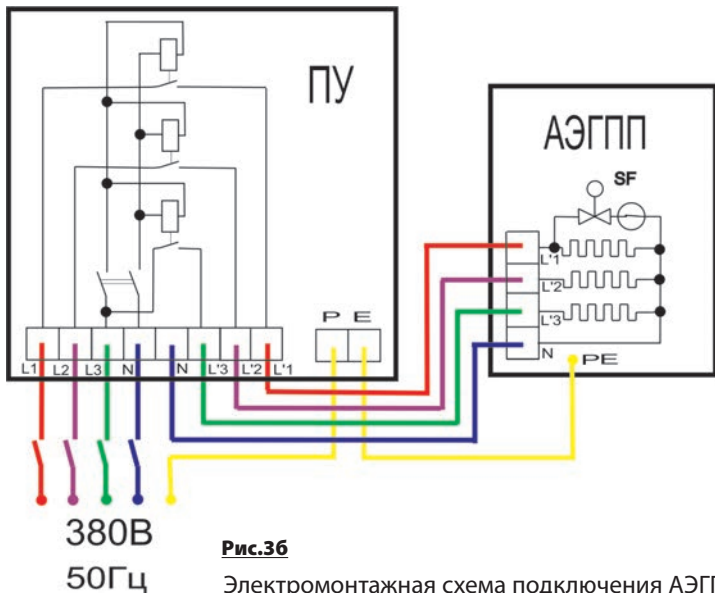


Рис.36

Электромонтажная схема подключения АЭГПП как дополнительного источника пара к сети 380 В.

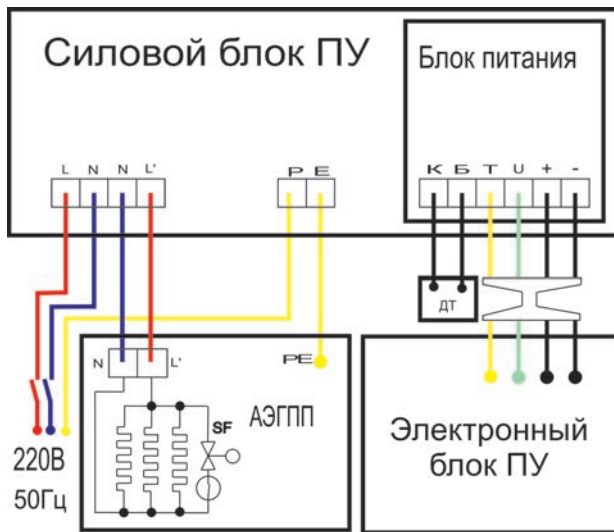


Рис.3в

Электромонтажная схема подключения АЭГПП
в режиме электропечи к сети 220 В

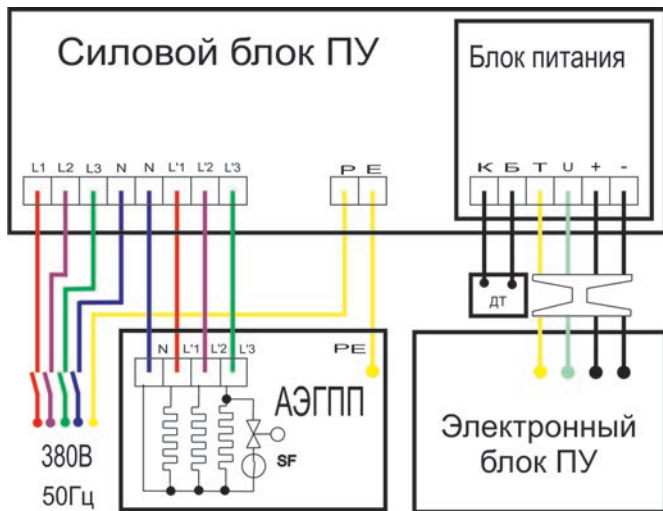


Рис.3г Электромонтажная схема подключения АЭГПП в режиме электропечи к сети 380 В

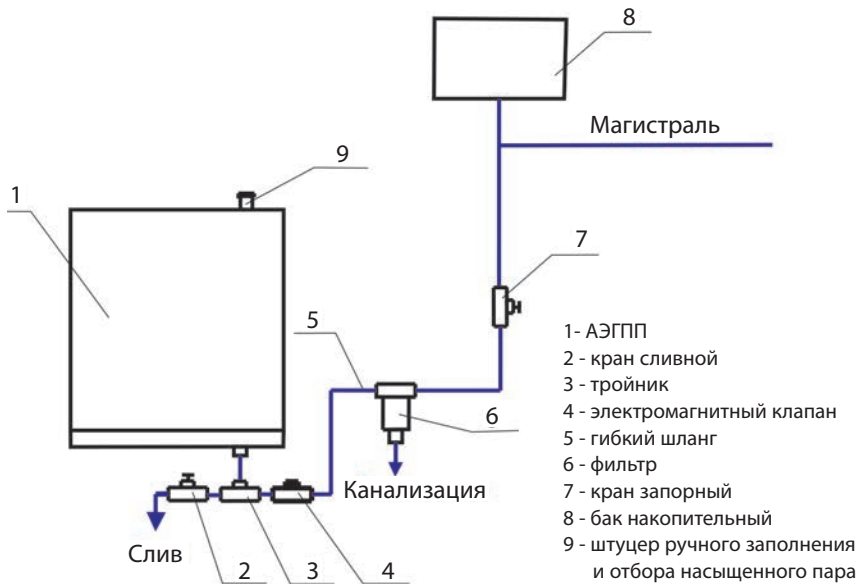


Рис.4 Схема подключения АЭГПП при эксплуатации в автоматическом режиме заполнения водой

2.3 Эксплуатация устройства

2.3.1 Меры безопасности

2.3.1.1 АЭГПП относится к электрическим установкам, поэтому в процессе эксплуатации необходимо соблюдать все нормы и правила действующих документов по технике безопасности и пожарной безопасности электроустановок.

2.3.1.2 Не дотрагивайтесь до частей АЭГПП в нагретом состоянии – это может вызвать ожог. Не работайте со штуцером отбора насыщенного пара без защитной рукавицы.

2.3.1.3 Не оставляйте в сауне детей без присмотра.

2.3.1.4 Не накрывайте решетку парогенератора никакими предметами.

2.3.1.5 Не используйте АЭГПП в случае его повреждения (появление постороннего запаха, дыма, возгорания и т.д.).

2.3.1.6 В случаях неисправности АЭГПП немедленно отключите его с помощью вводного защитного автоматического выключателя. Примите меры к его квалифицированному ремонту.

2.3.1.7 Категорически запрещается заполнять водой емкость АЭГПП, который даже короткое время до этого работал без воды в емкости. Необходимо выключить АЭГПП, дождаться его охлаждения и, только затем продолжить его эксплуатацию в соответствии с п. 5.3.2 Настоящего Руководства.

2.3.1.8 Запрещается оставлять воду в баке неработающего АЭГПП при отрицательных температурах.

2.3.2 Порядок работы

2.3.2.1 В ручном режиме наполнения ЭГПП водой закрыть заглушкой вход в электромагнитный клапан, закрыть сливной кран (поз.2 рис.4), заполнить ЭГПП водой через штуцер в верхней части (поз.9 рис.4) до перелива воды через паровые каналы на пол. Закрыть заливной штуцер пробкой. В автоматическом режиме закрыть сливной кран (поз.2 рис.4) и открыть заливной кран (поз.7 рис.4)

2.3.2.2 Включить защитный автоматический выключатель внешней сети ВА.

2.3.2.3 Нажатием клавиши на пульте управления включить Устройство.

Примерно через 20-30 мин. начнется генерация паровоздушной смеси.

2.3.2.4 Дальнейшее управление Устройством осуществляется в автоматическом режиме в соответствии с Руководством по эксплуатации пульта управления. При работе устройства в ручном режиме пополнения водой, в целях сохранения эффективности парообразования, необходимо не реже одного раза в 1,5 часа пополнять ЭГПП водой. Не рекомендуется «сухой» режим работы без воды в емкости ЭГПП. Генерация пара в этом случае прекращается и ЭГПП переходит в режим генерации горячего воздуха. Такой режим эксплуатации не является штатным и во избежание выхода из строя системы автоматического регулирования уровня воды в баке, пользоваться им длительное время (более 25-30 мин.) не рекомендуется. В «сухом» режиме работает встроенная система защиты элементов автоматического регулирования от перегрева. При необходимости отбора насыщенного пара для подключения Фитозапарника и Веникозапарника или просто дополнительного увлажнения воздуха, рекомендуется подключение этих устройств выполнить в соответствии со схемой (см.рис .5)

2.3.2.5 При первом техническом включении АЭГПП возможно легкое задымление и появление запаха. В этом случае отключите Устройство и проветрите помещение. После этого снова включите Устройство.

2.3.2.6 После окончания работы рекомендуется слить воду из системы. Для этого при включенном режиме парогенерации закрыть заливной кран (поз.7 рис.4) и открыть сливной кран (поз.2 рис.4). Дождаться полного слива воды из системы, выключить АЭГПП на пульте управления. Оставить краны в таком положении до следующего включения Устройства. При ручном режиме пополнения водой достаточно открыть сливной кран (поз.2 рис.4) и слить воду.

- 1- заливной патрубкок АЭГПП
- 2 - тройник 1 /2 Г-Г-Г
- 3 - кран «Бабочка» Ш-Г
- 4 - патрубкок 1/2 Ш-Д22
- 5 - гибкая подводка из нержавеющей стали
- 6 - фитозапарник
- 7 - кран «Бабочка» Ш-Г
- 8 - венικοзапариватель

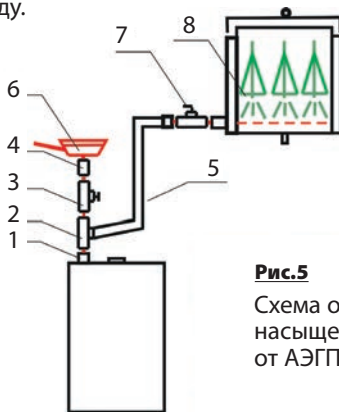


Рис.5

Схема отбора насыщенного пара от АЭГПП

2.3.3 Возможные неисправности и их устранение

Внешние признаки неисправности	Вероятная причина	Методы устранения
Устройство включено, но генерации пара не происходит.	Отсутствует напряжение в электрической сети	Проверить, исправность сети
Устройство включено, идет горячий воздух, но генерации пара не происходит.	Отсутствует вода в емкости парогенератора	Заполнить емкость парогенератора водой. Проверить подачу воды

2.3.4 Действия в экстремальных условиях

2.3.4.1 В случае возникновения угрозы жизни людей или угрозы пожара, независимо от причин их возникновения, следует:

- немедленно отключить АЭГПП автоматическим выключателем внешней сети ВА;
- эвакуировать людей из помещения, где расположено устройство;
- вызвать противопожарную службу и, в необходимых случаях, службу скорой медицинской помощи;
- принять меры против распространения пожара.

3. ТЕХНИЧЕСКОЕ ОБСЛУЖИВАНИЕ

3.1 При техническом обслуживании Устройства следует выполнять следующие виды работ:

3.1.1 Очистка внешней поверхности Устройства – регулярно.

3.1.2 Проверка состояния цепи заземления и надежность силовых контактов – 2 раза в год.

3.1.4 Все работы по очистке, ремонту Устройства следует проводить только при его отключении от сети.

3.1.5 Обслуживание Устройства по п. 3.1.2 должно производиться электротехническим персоналом, имеющим допуск к работе с электроустановками до 1000В.

4. ХРАНЕНИЕ И ТРАНСПОРТИРОВАНИЕ

4.1 До установки на место эксплуатации Устройство должно храниться в упакованном виде.

4.2 Транспортировка Устройства в упакованном виде производится любым видом транспорта закрытого типа. При транспортировке АЭГПП должно быть закреплено таким образом, чтобы исключить его перемещение и опрокидывание.

5. УТИЛИЗАЦИЯ

- 5.1 Устройство нельзя утилизировать вместе с бытовыми отходами.
- 5.2 Устройство следует утилизировать в соответствующем пункте повторной переработки отходов электрического и электронного оборудования.
- 5.3 Для получения дополнительной информации обращайтесь в местные органы власти или в ближайший пункт сбора отходов.

6. ГАРАНТИЙНЫЕ ОБЯЗАТЕЛЬСТВА

- 6.1 Устройство полностью соответствует требованиям Технических Регламентов Таможенного Союза ТР ТС 004\2011 «О безопасности низковольтного оборудования» и ТР ТС 020\2011 «Электромагнитная совместимость технических средств», ГОСТ 30345.0-95 «Безопасность бытовых и аналогичных электрических приборов» и ТУ 27.51.24-015-51036005-2017.
- 6.2 Продукция сертифицирована ФБУ «Ростест-Москва». Сертификат соответствия № ТС RU C-RU.AЯ46.B. 83477
- 6.3 Производитель гарантирует бесперебойную работу Устройства в течение 12 месяцев с момента продажи при условии соблюдения Потребителем правил Настоящего Руководства.
- 6.4 Гарантия действительна, если дата покупки Устройства подтверждена печатью и подписью продавца на гарантийном талоне Изготовителя и наличии оригинального товарного чека или договора с указанной датой покупки.

6.5 Гарантийные обязательства не распространяются на Устройства, используемые в коммерческих целях.

6.6 Гарантийный ремонт не производится в случаях:

- истечения гарантийного срока;
- при самостоятельных ремонтах Устройства;
- при повреждениях Устройства, возникших по вине Потребителя;
- при нарушении правил хранения и транспортировки Устройства;
- при использовании АЭГПП с несертифицированным ПУ стороннего производителя.

ВНИМАНИЕ!



Изготовитель не несёт ответственность за последствия, возникшие в результате нарушения правил установки, подключения и эксплуатации Устройства, изложенных в данном руководстве.

7. ГАРАНТИЙНЫЙ ТАЛОН

**Отметка о соответствии
«Автономного электрического генератора,
перегретого пара (АЭГПП)» требованиям
ТУ 27.51.24-015-51036005-2017**



Пульт управления (ПУ)

Печать, адрес и телефон фирмы – продавца

.....

.....

Дата продажи:

Гарантийное обслуживание осуществляется по адресу:

142180, Московская обл., г. Подольск,
мкр. Климовск, Фабричный проезд, 4е
Многоканальный телефон:
+7 495 411-99-08
e-mail: sales@vvd.su
www.vvd.su

Настоящий документ защищен законом об авторских
правах. Запрещается полное или частичное
воспроизведение содержимого настоящего документа,
без предварительного уведомления и получения
разрешения от компании-изготовителя.

