

Общество с ограниченной ответственностью
«Инжкомцентр ВВД»
(ООО «Инжкомцентр ВВД»)

**Дровяные печи для бани
модельного ряда
СУББОТА**

**Руководство по эксплуатации
Паспорт изделия**

Редакция 21.12.2020 г.

Подольск2020

Инжкомцентр ВВД – старейший российский разработчик и производитель электрических и твердотопливных печей для саун и бань, дымовых каналов из нержавеющей стали и тонкостенных керамических труб, банных принадлежностей и аксессуаров.

Продукция изготавливается по отлаженной и строго контролируемой технологии на современном оборудовании. Для изготовления используются жаростойкие нержавеющие стали, высококачественный чугун, природные камни - талькохлорит и змеевик, обладающие уникальными теплофизическими характеристиками. Выпускаемая ООО «Инжкомцентр ВВД» продукция соответствует действующим стандартам. Применяемые материалы, технологии и система контроля качества обеспечивают стабильно высокие характеристики, что подтверждено Сертификатами соответствия, протоколами испытаний, а также оценками независимых экспертных организаций. Но главный показатель высокого качества — это широкая география продаж. Продукция активно продается как на рынках России, так и за рубежом.

ООО «Инжкомцентр ВВД» предлагает оптимальное соотношение цен и качества при широком выборе изделий и конструкций.

Уважаемые Покупатели!

Перед использованием печи **ВНИМАТЕЛЬНО** изучите настоящее Руководство.

Настоящее Руководство по эксплуатации является документом, содержащим сведения о конструкции, характеристиках и указания для правильной установки, подключения, безопасной эксплуатации, технического обслуживания, транспортирования и хранения печи.

С целью неукоснительного соблюдения правил пожарной безопасности монтаж печи и дымового канала должен производиться квалифицированными специалистами, имеющими право на производство указанных работ.

Приемка печи и дымового канала в эксплуатацию должна производиться с оформлением соответствующего акта.

В связи с постоянным совершенствованием конструкции и технологии изготовления печи, в настоящем Руководстве по эксплуатации могут иметь место отдельные расхождения между устройством печи и ее описанием, не влияющие на ее работоспособность и не ухудшающие ее технические характеристики.

СОДЕРЖАНИЕ

1. Описание и работа.
 - 1.1 Назначение изделия
 - 1.2 Технические характеристики
 - 1.3 Состав изделия
 - 1.4 Устройство и работа изделия
 - 1.5 Контрольно-измерительные приборы
 - 1.6 Маркировка и пломбирование
 - 1.7 Упаковка
2. Использование изделия
 - 2.1 Подготовка изделия к использованию
 - 2.1.1 Меры безопасности
 - 2.2 Подключение устройства к электрической сети и подготовка к работе
 - 2.3 Эксплуатация устройства
 - 2.3.1 Меры безопасности
 - 2.3.2 Порядок работы
 - 2.3.3 Возможные неисправности и их устранение
 - 2.3.4 Действия в экстремальных условиях
3. Техническое обслуживание
4. Хранение и транспортирование
5. Утилизация
6. Гарантийные обязательства
7. Гарантийный талон

1. ОПИСАНИЕ И РАБОТА.

1.1 Назначение изделия

1.1.1. Печь банная «Суббота», работает на твердом топливе (дровах) и относится как к нагревательным аппаратам конвекционно-накопительного типа, так и к аппаратам непрерывного действия при работе ее в режиме генерации перегретого пара. Конструкция печи рассчитана на установку в парильном помещении с выходом топки в смежное помещение.

1.1.2. Печь банная «Суббота» является multifunctionальной и предназначена:

- для создания в парильном помещении комфортного температурно-влажностного микроклимата
- нагрева камня в закрытой каменке для осуществления дополнительных экстремальных выбросов пара
- нагрева и кипячения воды, генерации перегретого и насыщенного пара
- подачи в парильное помещение горячей и холодной воды

1.1.3 Печь выполнена в удобном для монтажа и эксплуатации сборном исполнении.

1.1.4 Функционально печь состоит из трех уровней.

- Нижний уровень-топка с поддувалом, зольным ящиком, дверью для закладки дров и колосником
- Средний уровень-горизонтальная управляемая заслонка с ручкой, выведенной в парильное помещение. В зависимости от положения заслонки изменяется направление движения топливных газов, которые, при крайних ее положениях, нагревают либо каменку с закладкой камней, либо бак с водой для парообразования. При нахождении заслонки в промежуточных положениях, происходит одновременный нагрев каменки и бака. Данное конструктивное решение позволяет Пользователю самостоятельно формировать микроклимат в парильном помещении в соответствии с собственными предпочтениями по температуре и влажности.
- Верхний уровень- функциональный блок, расположенный над топочным агрегатом, включающий:
 - закрытую каменку с дверью, и встроенным диффузором для парообразования при закрытой двери каменки
 - генератор перегретого пара с кольцевой форсункой для выброса пара в помещение
 - бак для нагрева и кипячения воды (при работе печи в режиме генерации пара)
 - два патрубка G1/2 М для отбора насыщенного пара
 - дымоотводящий патрубок
 - тоннель, снабженный остекленной дверью, для наблюдения за процессом работы печи

1.1.5 Печь Суббота оснащена системой газоходов и воздухопроводов, позволяющих в процессе стабильного горения топлива организовать полный дожиг топливных газов, что значительно повышает КПД печи, снижает температуру газов в дымовом канале, уменьшает выброс парниковых газов в атмосферу. Процесс дожига топливных газов можно контролировать визуально через стекло тоннеля.

1.1.6 Печь Суббота оснащается (в зависимости от варианта исполнения) системой подачи горячей и холодной воды в парильное помещение. Подача холодной воды осуществляется от магистрального водопровода или накопительного бака, а горячей из бака печи.

1.1.7 Печь Суббота оснащена системой автоматического поддержания уровня воды в баке и не требует контроля ее уровня в процессе эксплуатации.

1.1.8. Настоящее Руководство по эксплуатации составлено с учетом требований и норм пожарной безопасности, изложенных в следующих нормативных документах: «Правила противопожарного режима в Российской Федерации», СНиП 41-01-2003, ГОСТ 9817-95, ГОСТ Р 53321-2009, СП 713130.2009; ВДПО, М. 2006;

1.1.9. Печь соответствует требованиям технического регламента ТР ТС 010/2011 «О безопасности машин и оборудования», ГОСТ9817-95 «Аппараты бытовые, работающие на твердом топливе».

1.1.10. Печь производится в соответствии с ТУ 27.52.12-021-51036005-2020.

1.1.11 Модельный ряд печей Суббота составляют следующие изделия:

- Печь Суббота Стандарт
- Печь Суббота Классик
- Печь Суббота Элит

Внешний вид печей представлен на рисунках 1-3.

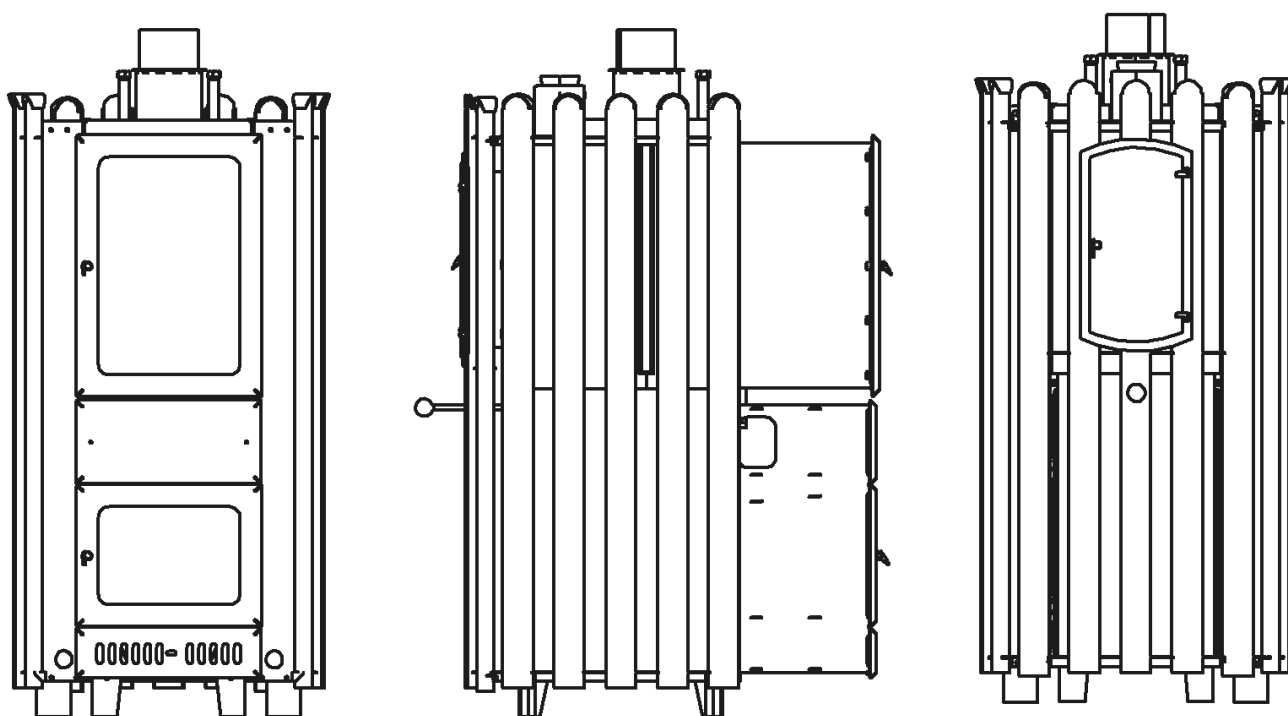


Рис.1 Внешний вид печи Суббота Стандарт

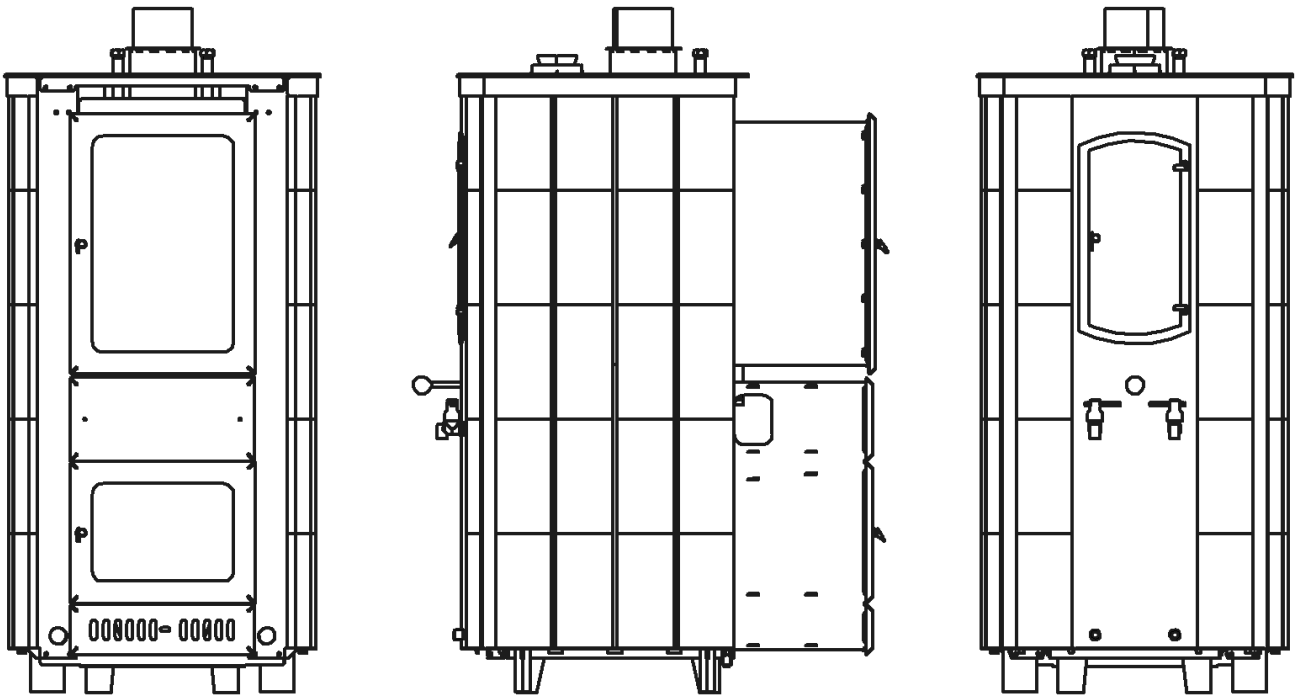


Рис.2 Внешний вид печи Суббота Классик

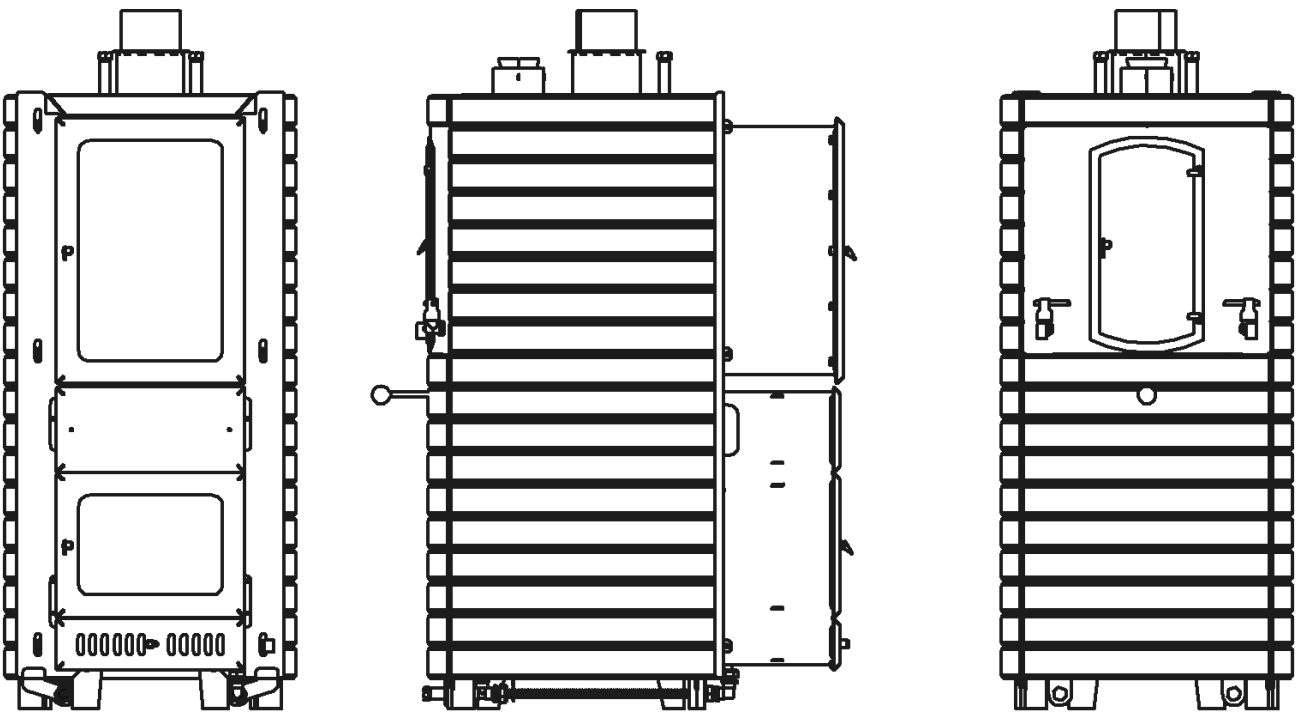


Рис.3 Внешний вид печи Суббота Элит

1.2 Технические характеристики

1.2.1 Основные технические характеристики печи приведены в таблице

№	Параметр	Суббота Стандарт	Суббота Классик	Суббота Элит
1	Вид топлива	дрова		
2	Номинальная тепловая мощность (при использовании дров с минимальной теплотой сгорания 13,8 МДж/кг)	10 кВт		
3	Масса топочного агрегата с емкостью для камней и воды	130 кг		
4	Масса декоративно-защитного ограждения	25 кг	185 кг	350 кг
5	Масса колотого камня для засыпки и парообразования	240 кг	40 кг	
6	Масса колотого камня для парообразования, размещаемого в закрытой каменке	30 кг		
7	Габариты печи с облицовкой и - высота - ширина - глубина	1380 620 870		
8	Внутренний диаметр дымоотводящего патрубка	126 мм		
9	Диаметр дымового канала	130 мм		
10	Требуемое разрежение в системе дымоудаления, Па	не менее 5 Па		

11	Рекомендуемая высота дымового канала	Не менее 5,0 м
13	Объем парильного помещения	До 20 куб.м.
14	Вертикальная отметка высоты начала дымового канала	1300 мм
15	Рекомендуемый размер дров (не более)	100x400 мм

1.3 Состав изделия

1.3.1 Комплектность поставки для различных печей модельного ряда приведена в таблице.

1.3.2 Все виды колотого камня приобретаются Покупателем отдельно.

	Наименование	Суббота Стандарт	Суббота Классик	Суббота Элит
1	Топочный агрегат из жаропрочной нержавеющей стали толщ.4,0 мм	1		
2	Колосник	1		
3	Зольный ящик	1		
4	Емкость для камня и воды из жаропрочной нержавеющей стали толщ.4,0 мм	1		
5	Система подачи холодной и горячей воды в парильное помещение (комплект деталей)	-	1	1
6	Декоративно-защитное ограждение	решетчатая конструкция из стали с окраской жаростойкой эмалью (комплект деталей)	конструкция из стали с окраской жаростойкой эмалью черного цвета (комплект деталей) декоративные вставки из пиленого	элементы из натурального камня (36 боковых, 11 фасадных), закладные элементы (комплект), металлоконструкции (комплект)

			природного камня 50 шт
7	Блок регулирования уровня воды с комплектом материалов для подключения	1	
8	Руководство по эксплуатации	1	

1.4 Устройство и работа изделия

1.4.1 Устройство предназначено для создания и поддержания необходимого температурно-влажностного режима в парильном помещении бани или сауны.

1.4.2 Конструкция печей Суббота представлены на рис. 4-9.

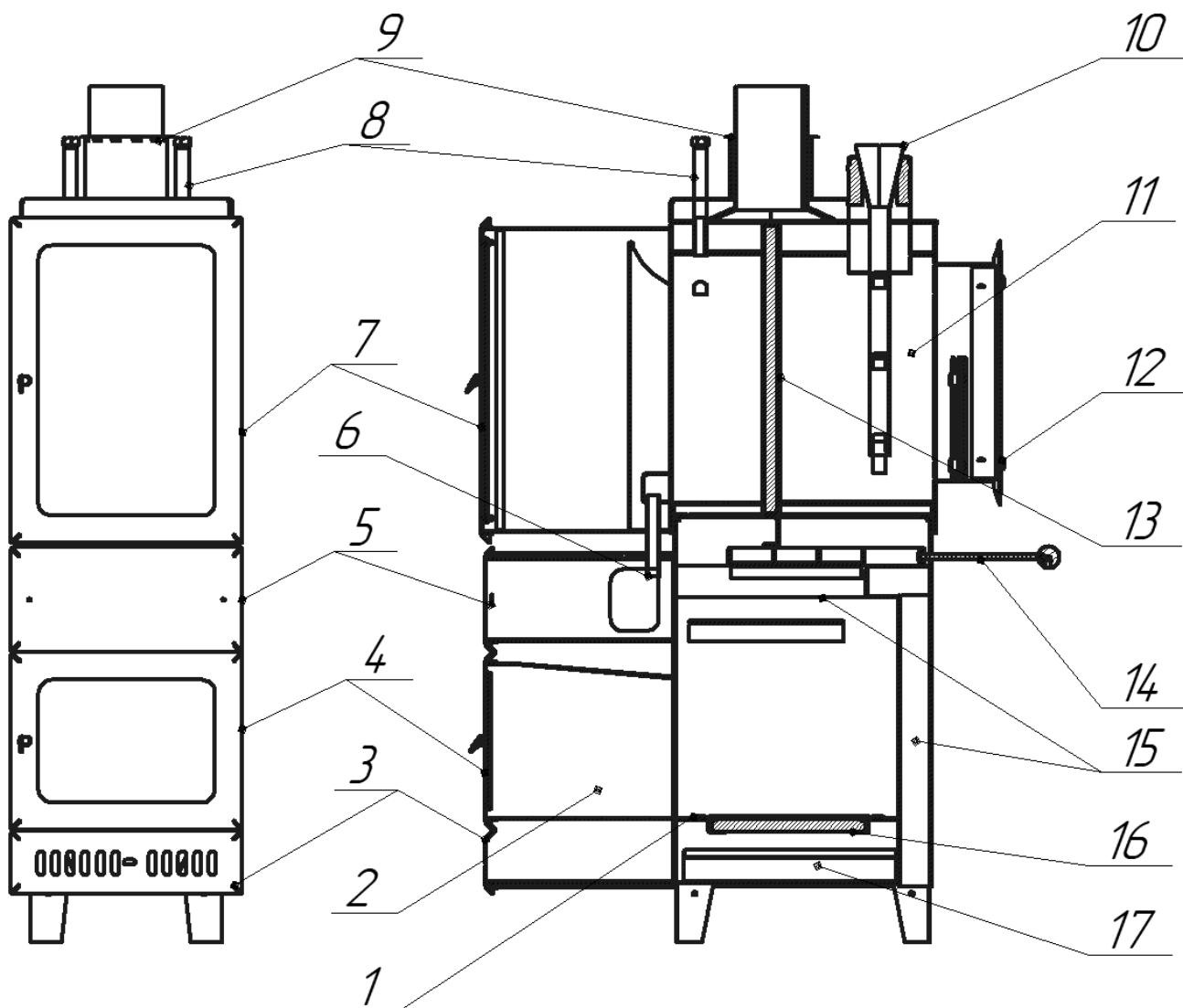


Рис. 4 Устройство печи «Суббота» без декоративно-защитного ограждения

Источником тепла в печах модельного ряда Суббота является топочный агрегат, выполненный из жаростойкой нержавеющей стали толщиной 4 мм. поз.1 рис.4. К топочному агрегату пристыкован комбинированный топочный тоннель поз.2 рис.4, разделенный на три отсека, снабженных индивидуальными дверями. Через нижний отсек поз.3 рис.4 осуществляется подача воздуха для горения топлива к колосниковой решетке поз.16 рис.4. Дверь отсека имеет отверстия для притока воздуха и оснащена регулятором расхода воздуха. Внутри нижнего отсека размещается зольный ящик поз.17 рис.4. Через средний отсек поз.4 рис.4 осуществляется закладка топлива в камеру сгорания топочного агрегата. Дверь отсека снабжена жаростойким стеклом. Верхний отсек поз.5 рис.4 является технологическим и обеспечивает доступ к штуцерам подключения трубопроводов печи поз.6 рис.4.

Внутри топочного агрегата размещены воздуховоды поз.15 рис.4, через которые в верхнюю часть топочного агрегата подается дополнительный воздух для оптимизации процесса горения топлива.

На топочном агрегате установлена емкость для камней, совмещенная с баком для воды поз.11 рис.4. Ёмкость для камней и бак для воды разделены теплоизолирующей перегородкой поз.13 рис.4. Доступ в емкость для камней осуществляется через дверь поз.12 рис.4. В емкости для камней установлен «паровой диффузор» поз.10 рис.4. –устройство, позволяющее подавать воду к внутренним, наиболее горячим, камням для парообразования и выбрасывать обратно пар при закрытой двери каменки.

В баке для воды происходит нагрев и кипячение воды для генерации пара. Насыщенный пар из бака поступает в пароперегреватель, дополнительно нагревается и выбрасывается в помещение через форсунки поз.9 рис.4. Бак оснащен двумя присоединительными штуцерами G1/2 поз.8 рис.4. для отбора пара внешними потребителями (веникозапарник, фитозапарник) и санитарной обработки бака.

Перемещая задвижку поз.14 рис.4. возможно изменять направление теплового потока на выходе топочного агрегата, направляя его либо на нагрев камней в каменке, либо на нагрев и кипячение воды в баке и генерацию пара. Возможно нахождение заслонки в промежуточном положении.

К баку для воды прикреплен тоннель поз.7 рис.4, оснащенный дверью с жаростойким стеклом.

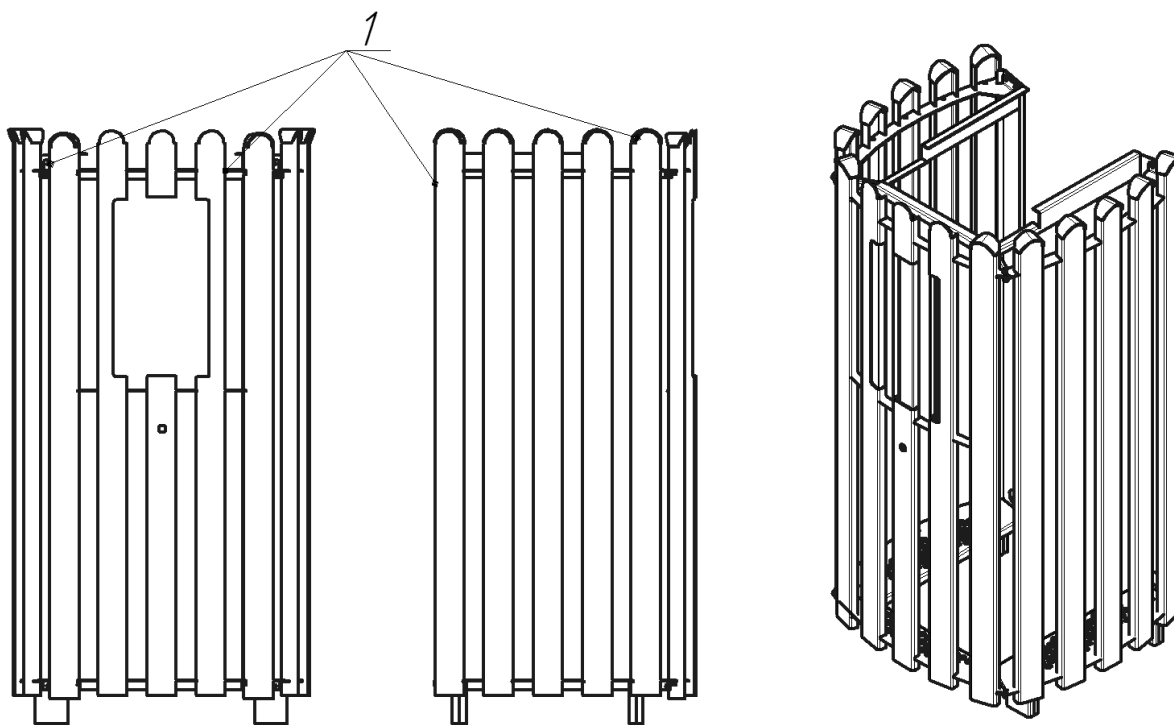


Рис. 5 Устройство декоративно-защитного ограждения печи «Суббота Стандарт»

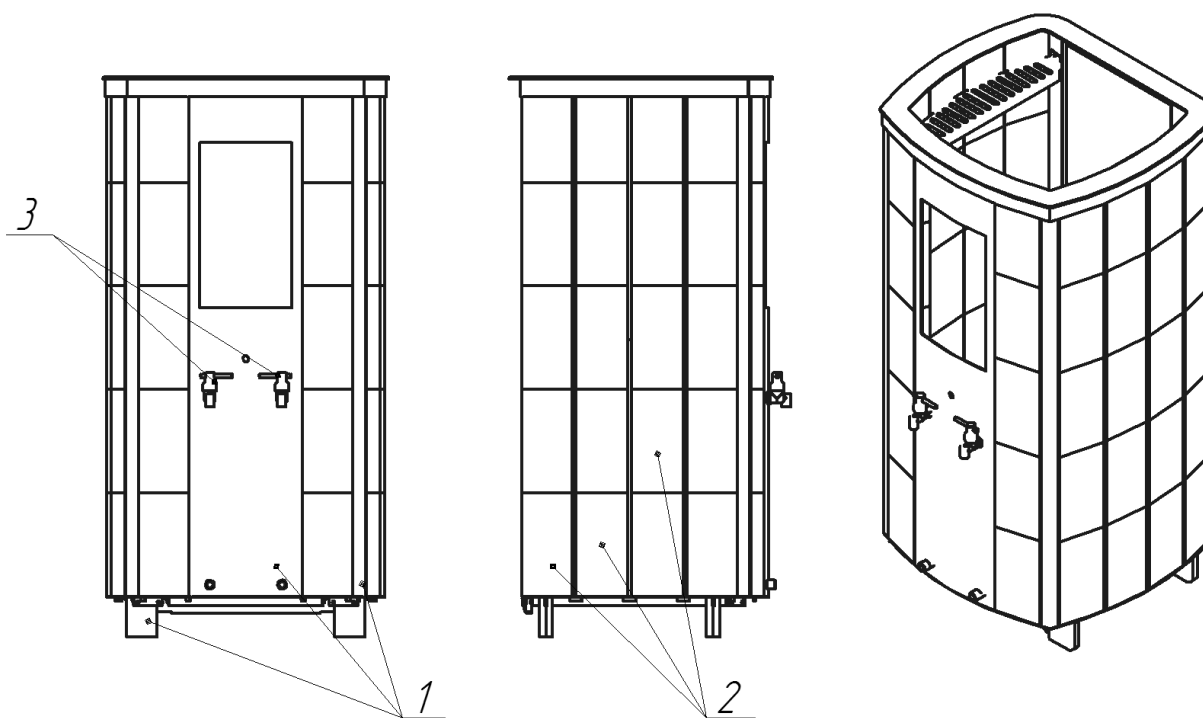


Рис. 6 Устройство декоративно-защитного ограждения печи «Суббота Классик»

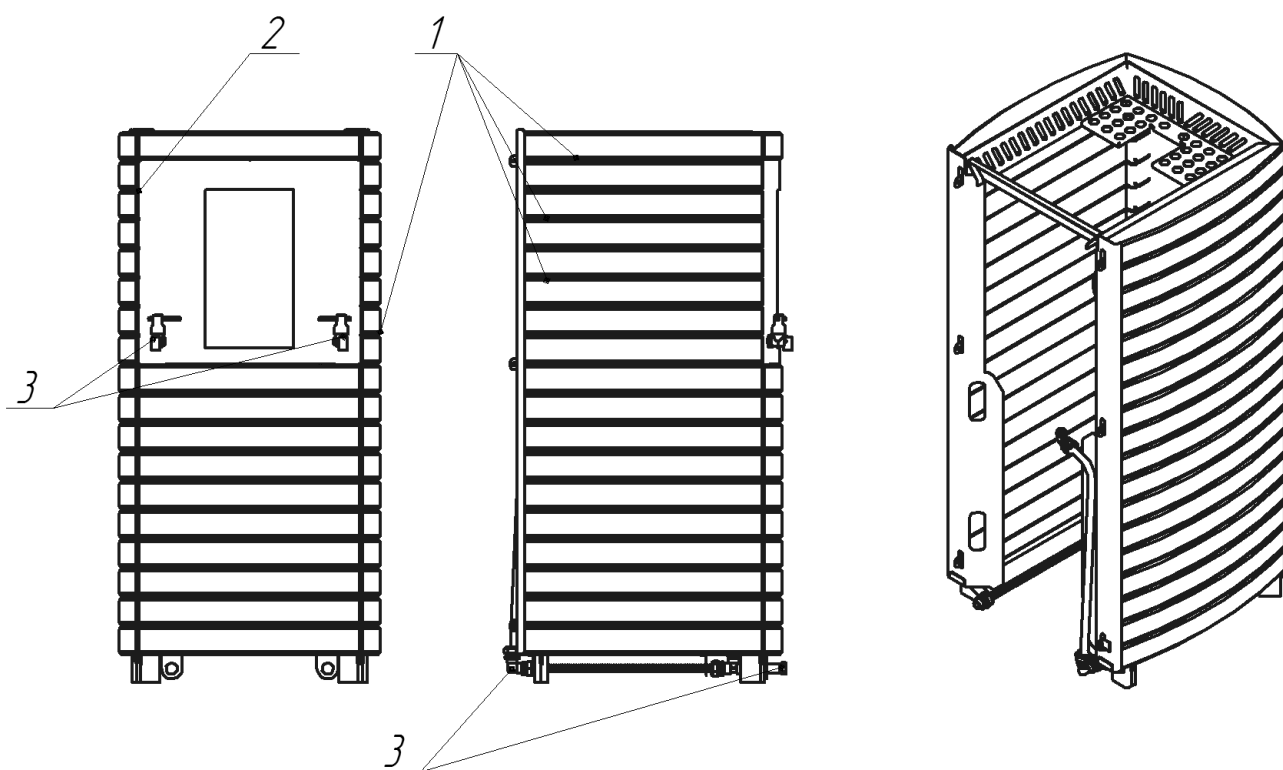


Рис. 7 Устройство декоративно-защитного ограждения печи «Суббота Элит»

В качестве декоративно-защитного ограждения в печах Суббота используется:

- Для печи Суббота Стандарт – решетчатая конструкция из стали с окраской жаростойкой эмалью черного цвета поз.1 рис.5. Пространство между ограждением и топочным агрегатом заполняется колотым камнем. Система подачи холодной и горячей воды в парильное помещение в данной комплектации не предусмотрена.
- Для печи Суббота Классик – конструкция из стали с окраской жаростойкой эмалью черного цвета поз.1 рис.6 с декоративными вставками из пиленого природного камня. поз.2 рис.6. Предусмотрена система подачи холодной и горячей воды в парильное помещение поз.3 рис.6
- Печь Суббота Элит – сборная конструкция из натурального камня поз.1 рис.7 из полированной нержавеющей стали поз.2 рис.7. Предусмотрена система подачи холодной и горячей воды в парильное помещение поз.3 рис.7

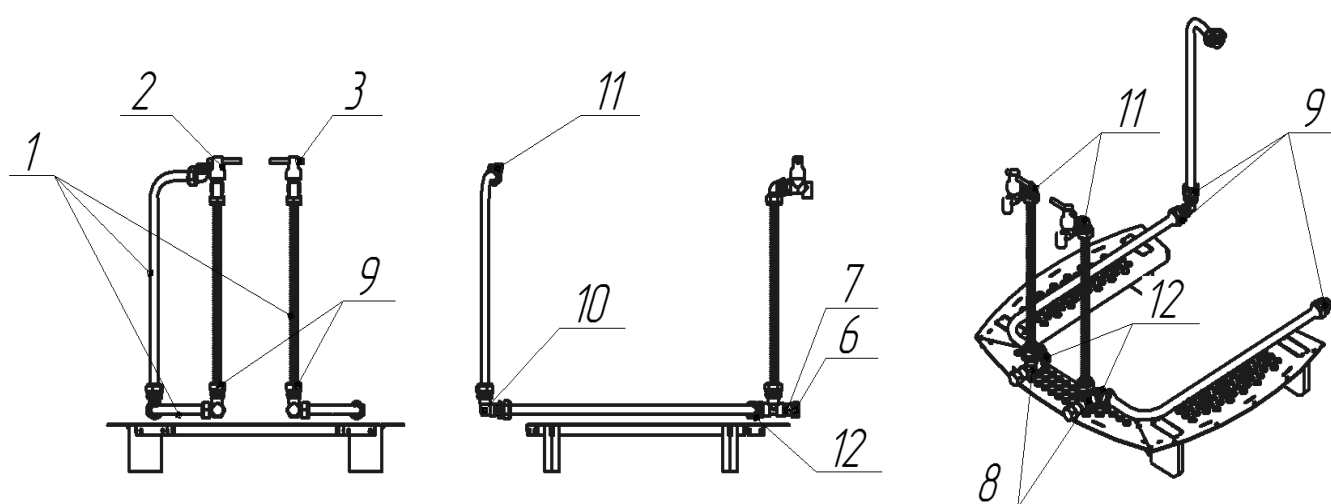


Рис. 8 Устройство системы горячей и холодной воды в парильное помещение печи Суббота Классик.

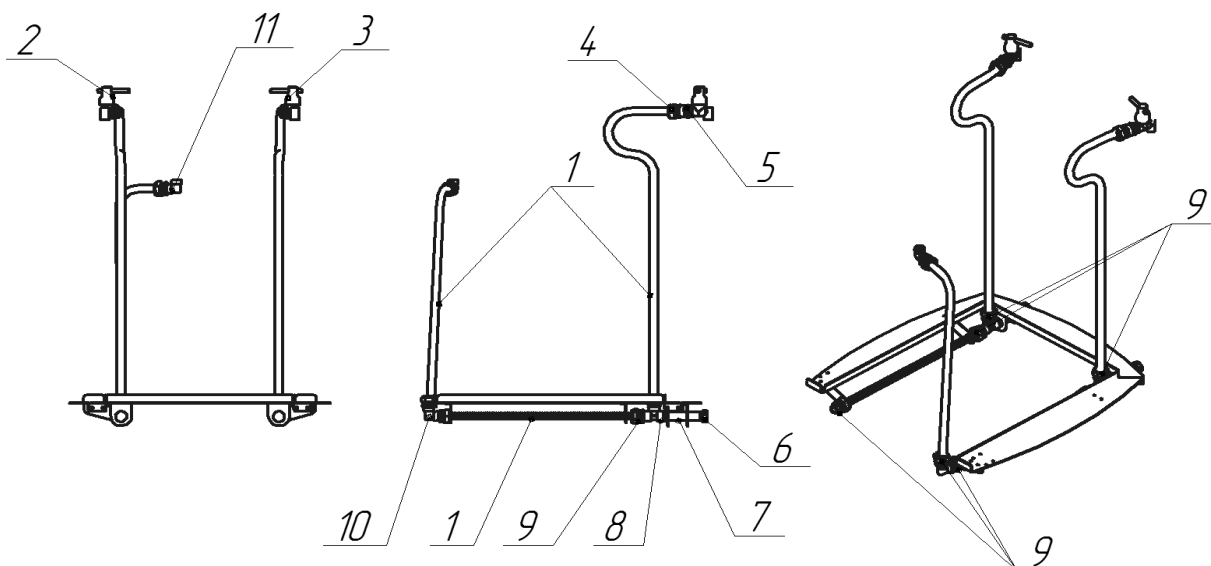


Рис. 9 Устройство системы горячей и холодной воды в парильное помещение печи Суббота Элит.

Система подачи холодной и горячей воды в парильное помещение состоит из трубопроводов поз.1 рис.8, выполненных из гофрированной нержавеющей трубы, крана горячей воды поз.2 рис.8, крана холодной воды поз.3 рис.8 и комплекта фитингов поз.4-12 рис.8.

Холодная вода из магистрального водопровода или накопительного бака подается к точке присоединения поз.12 рис.8 (G1/2 M). В точке поз.11 рис.8 (G1/2 F) система присоединяется к штуцеру отбора горячей воды, расположенному в технологическом отсеке комбинированного топочного тоннеля поз.5 рис.4.

Спецификация элементов системы подачи холодной и горячей воды.

- поз1. рис.8,9 – труба гофрированная нержавеющая
- поз2. рис.8,9 - кран отбора горячей воды
- поз3. рис.8,9 - кран отбора холодной воды

- поз.4 ри.8,9- муфта Neptun IWS (F)



- поз.5 рис.9 - гайка сантехническая G1/2



- поз.6 рис.8,9-пробка сантехническая G1/2 F



- поз.7 рис.8,9-патрубок

- поз.8 рис.8,9- тройник сантехнический G1/2 F-F-F



- поз.9 рис.8,9- Муфта Neptun IWS(M)



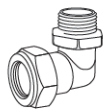
- поз.10 рис.8,9-угол сантехнический G1/2 F-F





- поз.11 рис.8.9-угольник Neptun IWS(F)

Угольник Neptun IWS



- поз.12 рис.8.9-угольник Neptun IWS(M)

Угольник Neptun IWS (M)

Система подачи холодной, горячей воды и устройства автоматического поддержания уровня воды в баке состоит из клапана поз.2 рис.10, соединенного с баком для воды поз.3 рис.10, трубопроводов и водоразборных кранов поз.4 рис.10. В трубопровод холодной воды поз.1 рис.10 подается холодная вода из магистрального водопровода или накопительного бака. Разбор горячей и холодной воды осуществляется через краны.

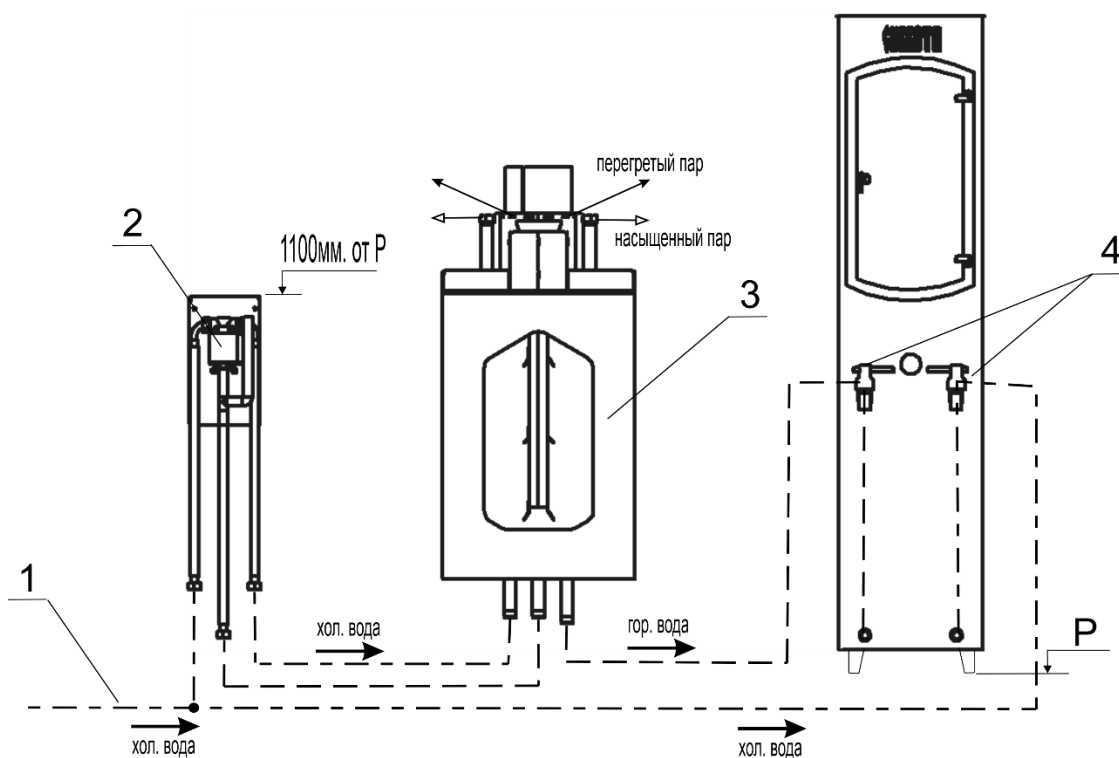


Рис.10 Схема системы подачи холодной, горячей воды и устройства автоматического поддержания уровня воды в баке

1.6 Маркировка и пломбирование

1.6.1 Маркировка нанесена на шильд, расположенный на корпусе печи.

1.6.2 Маркировка соответствует требованиям ст.5 ТР ТС 004/2011 и содержит следующие данные:

- условное обозначение (тип) печи,
- товарный знак или наименование предприятия-изготовителя,
- заводской номер,
- тепловая мощность устройства (кВт),
- массу печи (кг),
- год изготовления,
- страна изготовления,
- обозначение технических условий,
- единый знак обращения продукции на рынке государств-членов Таможенного союза.

1.6.3 Пломбирование печи не предусмотрено.

1.7 Упаковка

1.7.1 Упаковка печи производится в коробки из гофрокартона и деревянную тару.

1.7.2 Упаковка и консервация печи соответствуют требованиям разд.3 ГОСТ 23216 для условий транспортирования, хранения и сроков сохранности.

2. ИСПОЛЬЗОВАНИЕ ИЗДЕЛИЯ

2.1 Подготовка помещения перед использованием изделия.

2.1.1 Стены и потолок парильного помещения должны иметь хорошую теплоизоляцию. Помещение парной или сауны рекомендуется обшить деревом. Необходимо помнить, что использование декоративных теплоёмких материалов (камень, кирпич, плитка и т.д.) в качестве теплоаккумулирующих элементов, требует дополнительного расхода дров и времени на их разогрев.

2.1.2. Создание оптимальных микроклиматических условий в парной, благоприятно влияющих на самочувствие человека, является одной из важнейших задач при эксплуатации бани. По мере пользования парной, атмосфера в ней становится тяжелой, из-за насыщения ее углекислотой и испарениями пота. Для устранения этого явления следует организовать естественную приточно-вытяжную вентиляцию. Отверстие для притока свежего воздуха сечением около 100 см² размещается у пола как можно ближе к печи. Отверстие для вытяжки воздуха выполняется в стене ниже уровня потолка, на наибольшем удалении от печи. Для возможности управления воздухообменом приточное и вытяжное отверстия рекомендуется оснастить регулируемыми задвижками.

2.2 Общие требования к установке печи

2.2.1. Рекомендуемая схема установки печи приведена на рис. 11.

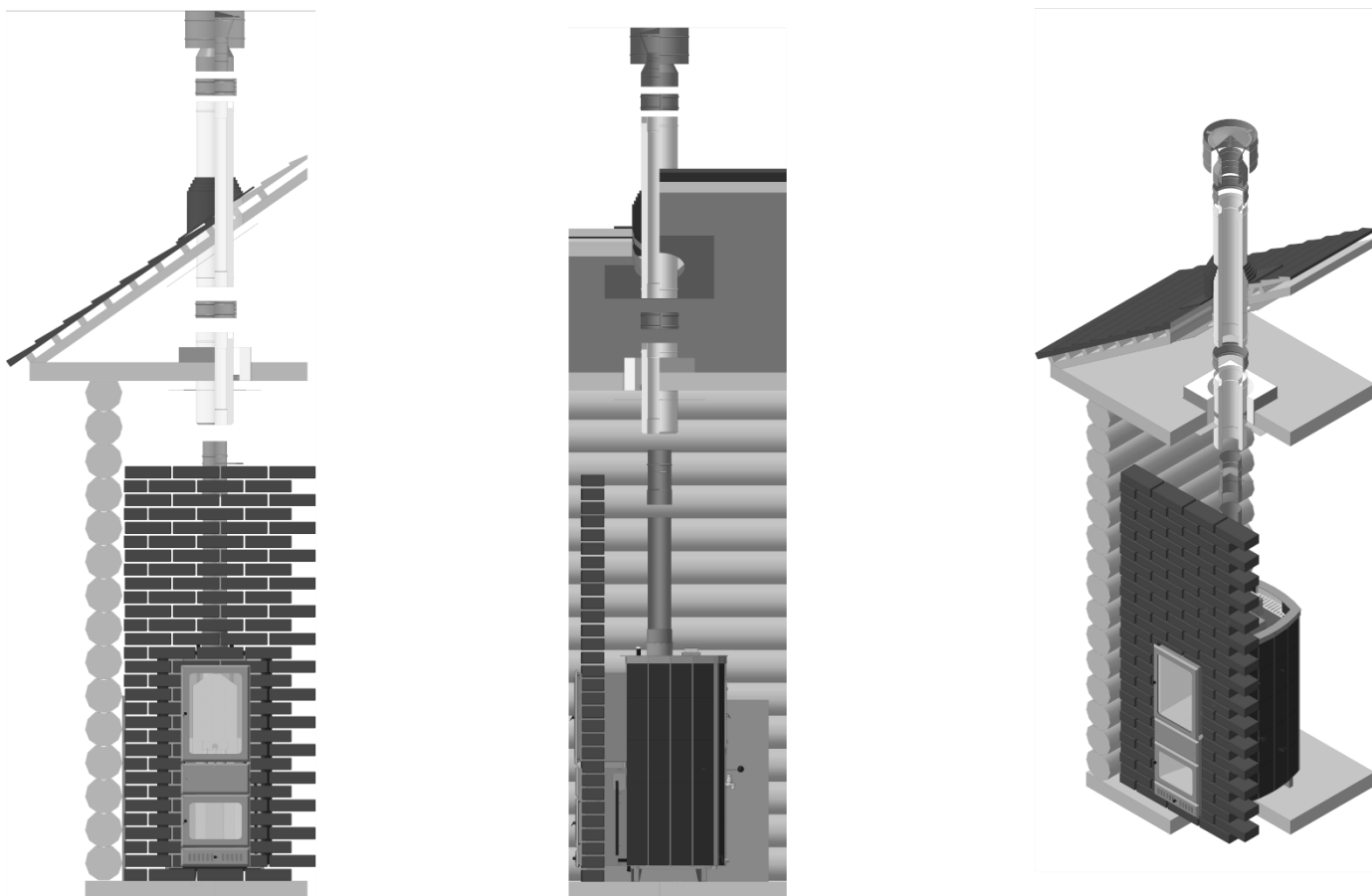


Рис. 11.Схема установки печи

2.2.2. Несущая способность пола, в месте установки, должна соответствовать суммарному весу печи и дымохода.

2.2.3. Деревянный пол под печью защищают от возгорания слоем теплоизоляционного материала толщиной не менее 5 мм и металлическим листом, который выступает за габариты печи с боковых сторон на 100 мм, а спереди - на 500 мм.

2.2.4. Печь устанавливается на расстоянии не менее 300 мм до незащищенных сгораемых конструкций. При несоблюдении данного требования, необходимо выполнить защиту стен из горючих материалов на высоту от пола до двухконтурного участка дымового канала, путем устройства кирпичной кладки или установки специальной термозащиты (изготавливается ООО «Инжкомцентр ВВД»).

2.2.5. Расстояние от двери топочного тоннеля до противоположной стены, независимо от ее материала, должно быть не менее 1250 мм.

2.2.6. Стеновая перегородка, в которую монтируется комбинированный тоннель, должна быть выполнена из негорючих термостойких материалов. Наилучшим решением является устройство перегородки из кирпича. Высота стеновой перегородки не менее 2000 мм. В местах примыкания кирпичной кладки к горючим материалам стеновой перегородки, необходимо установить прокладки из керамической ваты и металлического листа. Для компенсации теплового расширения металла тоннеля в месте его сопряжения с перегородкой должен быть предусмотрен зазор не менее 10мм.

2.2.7. Участок потолочного перекрытия над печью должен быть выполнен из негорючих материалов. Потолок из горючих материалов необходимо защитить металлическим листом с размещенным под ним слоем керамической ваты площадью, превышающей на 1/3 площадь, занимаемую печью.

2.2.8. Пересечение потолочного (межэтажного) перекрытия и кровли дымовым каналом должно быть выполнено в соответствии с указаниями Руководства по устройству, монтажу и эксплуатации дымовых каналов круглого сечения из стали для печей, каминов и котлов.

2.2.9. Расстояние от верха печи до защищенного потолка из горючих материалов должно быть не менее 1000 мм, а до потолка из негорючих материалов - не менее 800 мм.

2.2.10. Запрещается устанавливать печь в помещении, не отвечающем требованиям пожарной безопасности, изложенным в СНиП 41-01-2003, МГСН 4.04-94.

2.3 Сборка печи. Подготовка к эксплуатации.

2.3.1. Распаковать детали, снять защитную пленку, подготовить требуемые инструменты.

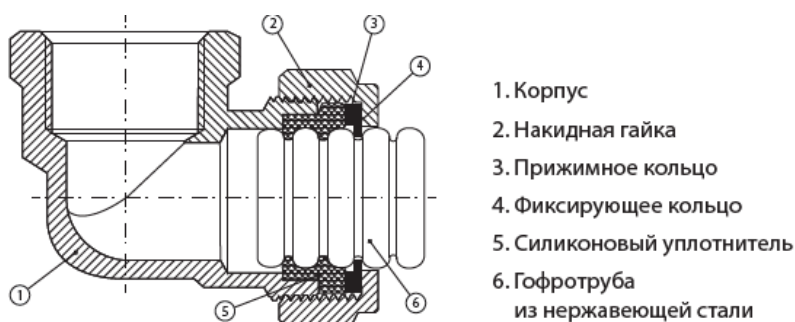
2.3.2. В соответствии с определенной осью дымового канала и вышеперечисленными требованиями настоящего руководства, на подготовленном месте в парной установить топку

2.3.3. Нанести на верхнюю плоскость топки слой жаростойкого герметика и установить емкость для камней, совмещенную с баком для воды.

2.3.5. Закрепить на стене блок регулирования уровня воды. Блок допускается устанавливать, как в парильном помещении, так и в смежных помещениях. При этом следует минимизировать длину шлангов и трубок, соединяющих блок с печью. К месту установки блока должен быть подведен магистральный водопровод. Высотная отметка расположения блока относительно горизонтальной плоскости установки печи указана на рис.10.

2.3.6. Соединить печь и блок регулирования уровня воды трубками и шлангами согласно рис.8,9,10.

2.3.7. В соответствии со схемами сборки (рис.5-10) смонтировать металлоконструкции декоративно – защитного ограждения и систему подачи горячей и холодной воды в парильное помещение. Монтаж резьбовых соединений трубопроводов выполнять с применением фторопластовой ленты ФУМ. Монтаж обжимных фитингов выполнить с учетом приведенных ниже рекомендаций.



- Аккуратно отрезать необходимую длину трубы (по впадине гофры). Подготовить кромку трубы, она должна быть ровной, без заусенцев.
- Открутить гайку от корпуса фитинга и надеть ее на трубу.
- Аккуратно разжать фиксирующее кольцо и надеть его на трубу (через торец трубы), на третью волну гофры.

- Надеть на трубу прижимное кольцо и силиконовый уплотнитель.
- Вставить трубу в корпус фитинга и затянуть накидную гайку ключом.

2.3.8. Заполнить каменку колотым камнем для парообразования.

2.3.9. Присоединить к дымоводящему патрубку печи стартовый элемент дымового канала.

2.3.10. Смонтировать дымовой канал в строгом соответствии с Руководством по устройству, монтажу и эксплуатации дымовых каналов круглого сечения из стали для печей, каминов и котлов (При использовании дымовых каналов производства ООО «Инжкомцентр ВВД.» В случае использования дымовых каналов других производителей строго соблюдать их указания по устройству и монтажу.

2.3.11. Заполнить пространство между декоративно-защитным ограждением и топочным агрегатом колотым камнем (только для печи Суббота Стандарт). Уложить декоративный колотый камень на верхнюю часть печи. Перемещение собранной облицовки не допускается и может привести к повреждению ее каменных элементов.

2.3.12. Установить в топку колосник. Установить в подколосниковое пространство зольный ящик.

2.3.13. Выполнить п.п. 2.4.1-2.4.4 настоящего Руководства.

2.3.14. Убедиться в герметичности сочленений элементов печи и дымового канала, а также в наличии тяги. Для этого к открытой дверке топки нужно поднести полоску тонкой бумаги или пламя свечи (задвигка на дымовом канале открыта). Отклонение полоски или пламени в сторону топки свидетельствует о наличии тяги. Затем в топку печи поместить бумагу, щепки, кусок рубероида и зажечь. Отсутствие копоти на внешней поверхности швов и сочленений свидетельствует об их герметичности. При наличии копоти необходимо произвести более тщательную стыковку соответствующих элементов.

2.3.15. Положить на колосник топки печи растопочный материал (щепки, бумагу). В случае затруднения в разжигании топлива, следует оставить дверку топки на некоторое время приоткрытой. Когда растопка полностью разгорится, можно еще добавить топлива. При растопке не рекомендуется заполнять дровами весь объем топки.

2.3.16. После начала установившегося горения дров обратить внимание на цвет пламени. При нехватке воздуха пламя красное с темными полосками. При избытке воздуха пламя имеет ярко белый цвет, а горение сопровождается гудением. Оптимальный режим горения достигается с помощью заслонки. Регулируя заслонкой подачу воздуха, добиться нормального пламени золотисто-желтого цвета.

2.3.17. Для повторной загрузки топлива рекомендуется медленно приоткрыть дверку топки на короткое время, а затем также медленно открыть ее полностью. Это позволит избежать возникновения обратной тяги, сопровождаемой выходом дыма в помещение.

А ВНИМАНИЕ! Возможно, легкое задымление помещения в начальный период топки печи из-за сгорания следов смазочных и защитных материалов на наружных поверхностях отопительного агрегата и элементах дымохода. Проветрить помещение.

2.3.18. Произвести полноценную топку в течение 2,0-2,5 часов. Убедиться в допустимости температур горючих строительных конструкций. При необходимости провести работы по дополнительной термоизоляции сгораемых конструкций вокруг печи, используя элементы термозащиты, рекомендованные ООО «Инжкомцентр ВВД».

2.4 Порядок эксплуатации печи.

- 2.4.1 Убедиться, что закрыты сливной кран и водоразборные краны горячей и холодной воды.
- 2.4.2 Открыть кран подачи воды в систему водоснабжения печи
- 2.4.3 После заполнения водой водяного бака (3-5 мин) проверить наличие воды в водоразборных кранах горячей и холодной воды.
- 2.4.4 Переведите задвижку выбора режимов поз.14 рис.4 в крайнее левое (по рисунку) положение. Это положение соответствует режиму нагрева камней в каменке и парильного помещения.
- 2.4.5 Растопить печь, предварительно убедившись в герметичности сочленений дымового канала и в наличии тяги. Для этого к открытой дверце топки подносят полоску тонкой бумаги или пламя свечи. Отклонение их в сторону топки свидетельствует о наличии тяги. Для скорейшего достижения высокой температуры с наиболее экономичным расходом дров, заполните топку примерно на 1/3–1/2 объема мелко и средне наколотыми дровами (3–4 полена общим весом 2-2,5кг) и полностью откройте регулятор подачи воздуха на двери нижнего отсека комбинированного тоннеля
- 2.4.6 Конструкция многофункциональной банной печи Суббота позволяет Пользователю в течение всего сеанса парения формировать и поддерживать в парильном помещении микроклимат, оптимальный по температуре и влажности. Крайнее правое положение задвижки соответствует режиму кипячения воды в баке и максимальной генерации перегретого пара.
- Перемещая задвижку выбора режимов поз.14 рис.4, при работающей в установившемся горении дров печи, возможно изменять интенсивность поступающего в помещение перегретого пара (250-300 град.) от 0 (крайнее левое по рис.4 положение) до максимального значения (крайнее правое положение). В дальнейшем, ориентируясь по установленным в парильном помещении приборам и собственным ощущениям, возможно поддерживать в парильном помещении комфортный для Пользователя микроклимат устанавливая задвижку выбора режимов в промежуточное положение.
- 2.4.7 Имеется возможность использования горячей и холодной воды из водоразборных кранов, установленных на фасаде. Система водоснабжения печи работает в автоматическом режиме в течение всего сеанса парения
- 2.4.8 Во избежание повреждений коммуникаций при отрицательной температуре, а также удаления образовавшегося осадка, после окончания сеанса парения рекомендуется закрыть кран подачи воды и слить воду через общий кран слива.

2.7 Меры безопасности

Запрещается:

- растапливать печь легковоспламеняющимися горючими жидкостями;
- применять в качестве топлива каменный уголь, кокс, торф, жидкие и газообразные виды топлива;
- применять дрова, длина которых превышает размеры топки и использовать тоннельное пространство в качестве топки;
- сушить одежду, обувь и другие предметы на деталях печи;

- устанавливать печь в жилых помещениях, а также в дошкольных, амбулаторно-поликлинических и приравненных к ним учреждениях;
- перекрывать дымовой канал, не убедившись в полном прекращении горения и тления топлива, удалять сажу из дымового канала путем выжигания;
- удалять золу и угли из неостывшей печи;
- вносить изменения в конструкцию печи и использовать ее не по назначению;
- пользоваться печью в сауне, выполненной с нарушениями требований пожарной безопасности;
- топить печь более 6 часов в сутки и поднимать температуру в парильном помещении выше 110°C;
- эксплуатировать печь без наружной облицовки;
- в холодное время года растапливать печь с полностью заполненным дровами объемом топки;
- монтировать стеновую перегородку в любом другом сечении печи, кроме тоннеля.
- эксплуатировать печь с переполненным зольным ящиком.
- использовать пространство тоннеля в качестве топки.

2.8 Возможные неисправности и их устранение

Внешние признаки неисправности	Вероятная причина	Методы устранения
Ослабление тяги в дымовом канале и дымление печи	Засорение и зарастание сажей дымовых каналов	Прочистка дымового канала
	Дымление печи при растопке	Организация тяги, путем сжигания в печи легковоспламеняющихся материалов: бумагу, стружку, солому.
	Дымление печи от так называемого опрокидывания тяги	Установка на окончании дымового канала зонта-оголовка.

2.9 Действия в экстремальных условиях

2.9.1 В случае возникновения угрозы жизни людей или угрозы пожара (пожара), независимо от причин их возникновения, следует:

- немедленно прекратить эксплуатацию печи;
- эвакуировать людей из помещения, где расположено устройство;

- вызвать противопожарную службу и, в необходимых случаях, службу скорой медицинской помощи;
- принять меры против распространения пожара.

3. ТЕХНИЧЕСКОЕ ОБСЛУЖИВАНИЕ

3.1 При техническом обслуживании печи следует выполнять следующие виды работ:

- 3.1.1 Очистка внешней поверхности печи – регулярно, по мере загрязнения;
- 3.1.2 Очистка фильтра автоматического шарового клапана от загрязнений -периодически через 8-10 сеансов.
- 3.1.3 Удаление накипи из бака парогенератора - периодически через 8-10 сеансов, в соответствии с инструкцией завода-изготовителя «Инжкомцентр ВВД» (https://vvd.su/pdf/EGPP_Clear.pdf). Соблюдайте инструкции и правила техники безопасности, предоставленные производителем.
- 3.1.4 Осмотр камней для парообразования, их дефектация, замена разрушенных – 2 раза в год.
- 3.1.5 Осмотр дымового канала на предмет нарушения герметичности –перед каждым использованием печи
- 3.1.6 Очистка дымового канала от сажи- 2 раза в год

4. ХРАНЕНИЕ И ТРАНСПОРТИРОВАНИЕ

- 4.1. До установки на место эксплуатации печь должна храниться в упакованном виде.
- 4.2. Транспортировка печи в упакованном виде производится любым видом транспорта закрытого типа. При транспортировке и хранении следует обратить внимание на знаки предосторожности, нанесенные на туру.

5. УТИЛИЗАЦИЯ

- 5.1 Печь нельзя утилизировать вместе с бытовыми отходами.
- 5.2 Устройство следует утилизировать в соответствующем пункте повторной переработки отходов.
- 5.3 Для получения дополнительной информации обращайтесь в местные органы власти или в ближайший пункт сбора отходов

6. ГАРАНТИЙНЫЕ ОБЯЗАТЕЛЬСТВА

- 6.1. Гарантийный срок эксплуатации печи «Суббота»- 2,5 года со дня передачи изделия конечному Покупателю. Предприятие-изготовитель обязуется в течение указанного срока безвозмездно устранять все обнаруженные заводские дефекты либо, при необходимости, заменить изделие.
- 6.2. Предприятие-изготовитель оставляет за собой право вносить изменения, позволяющие совершенствовать конструкцию печи
- 6.3. Гарантия действительна, если дата покупки товара подтверждается печатью и подписью продавца на гарантийном талоне изготовителя, а также при наличии оригинального товарного чека или договора с датой покупки.
- 6.4 Гарантийные обязательства не распространяются на печи, используемые в коммерческих целях.

6.5. Гарантийный ремонт не производится в случаях:

- истечения гарантийного срока;
- при нарушении правил установки, монтажа и эксплуатации печи и дымового канала, изложенных в Настоящем Руководстве;
- при самостоятельных ремонтах изделия и входящих в его комплект элементов;
- при повреждениях, возникших по вине потребителя;
- при нарушении правил хранения и транспортировки.

6.6 Устройство полностью соответствует требованиям Технического Регламента Таможенного Союза ТР ТС «О безопасности машин и оборудования», ГОСТ9817-95 «Аппараты бытовые, работающие на твердом топливе» , ТУ 27.52.12-021-51036005-2020

7. ГАРАНТИЙНЫЙ ТАЛОН

Отметка о соответствии печи требованиям ТУ 27.52.12-021-51036005-2020

Приемку произвел: _____ (_____) Дата _____ ОТК _____

Печать, адрес и телефон продавца _____

Дата продажи: _____

Гарантийное обслуживание осуществляется по адресу:

142180 Россия, Московская обл.,

г. Подольск, мкр. Климовск, Фабричный проезд, д,4Е

Многоканальный телефон: +7 495 411-99-08.

e-mail: sales@vvd.su

<http://www.vvd.su>



Редакция 21.12.2020 г.

