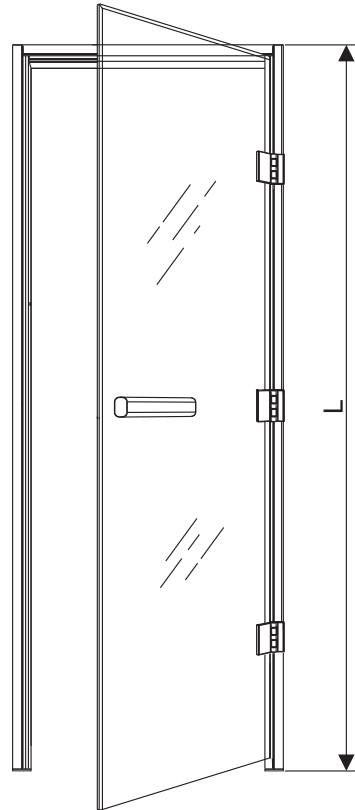


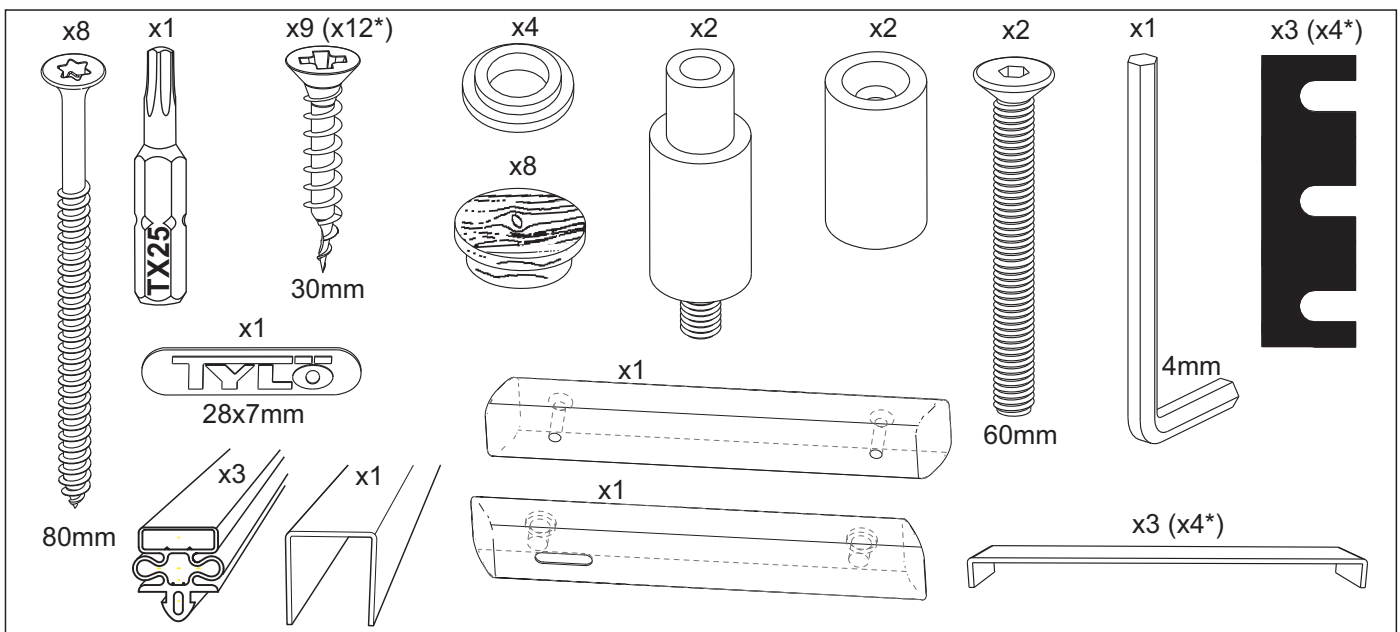
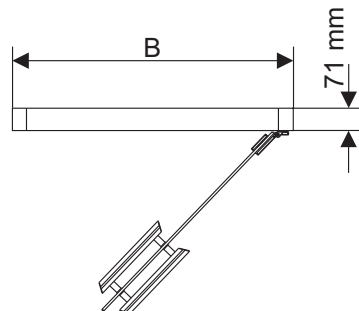
DGL 71



Karmmått /
Frame dimensions /
Wymiary ościeżnicy

DGL 71		
Dörr/ Door/ Drzwi	B (mm)	L (mm)
2002x690x71	690	2002
2002x1029x71*	1029	2002
2087x1029x71*	1029	2087

* 4 gångjärn / 4 hinges / 4 zawiasy



* 4 gångjärn / 4 hinges / 4 zawiasy

Viktigt! Dörrbladets kanter aktas för slag och stötar.

Important! The edges of the door leaf should be protected from knocks and impacts.

Wichtig! Die Kanten der Tür sind vor Schlag und Stoß zu bewahren.

Important! Prendre garde aux coups et aux chocs sur les côtés du vantail de la porte.

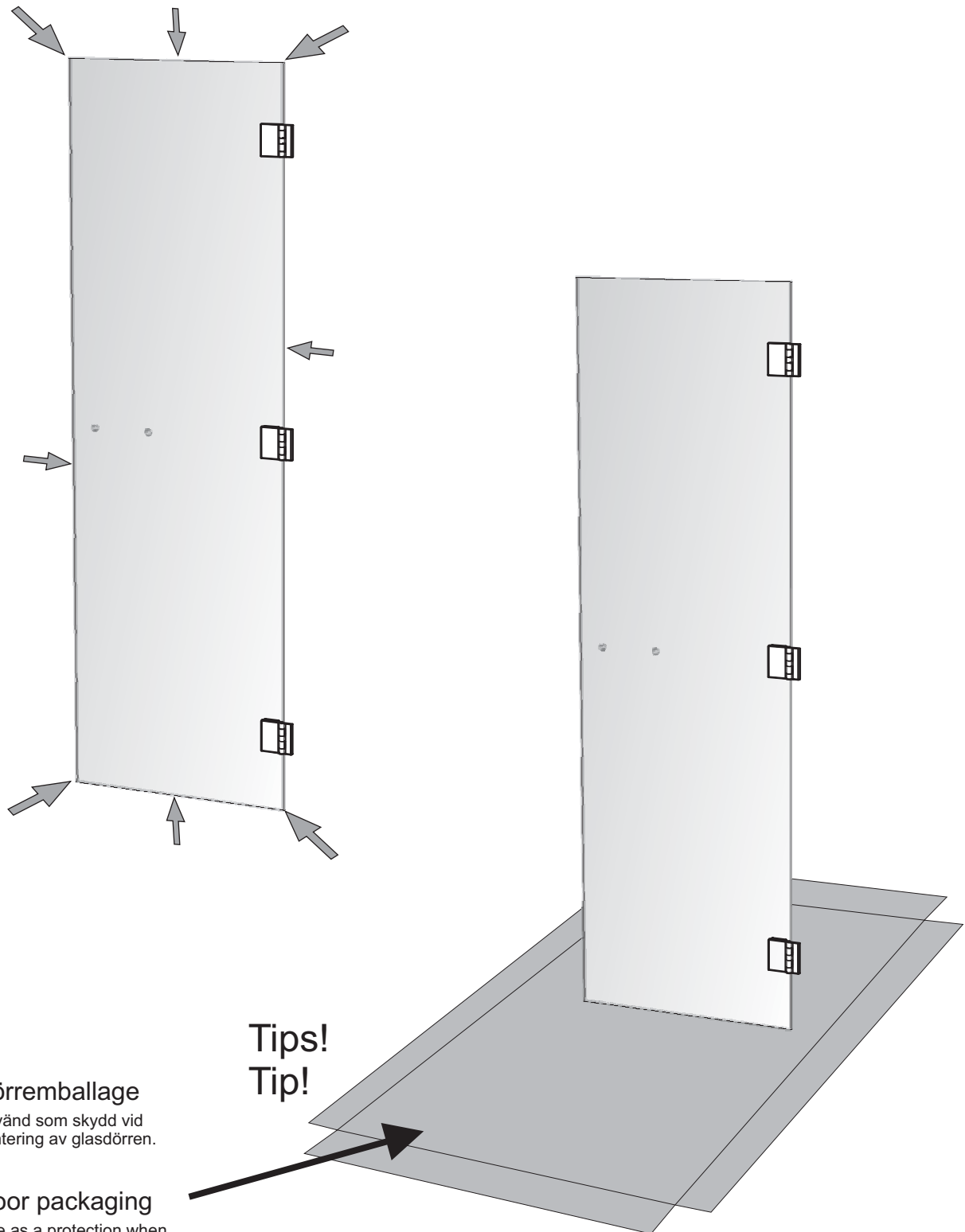
Importante! Los bordes de la hoja de la puerta se deben proteger contra golpes e impactos.

Belangrijk! De hoeken van het blad van de deur moeten worden beschermd tegen stoten en botsingen.

Importante! Gli spigoli dell'anta della porta debbono essere protetti da urti e colpi.

Внимание! Избегать ударов и толчков о края двери.

Uwaga! Należy unikać wszelkich naprężeń i uderzeń w szybę drzwi i jej krawędzie.



Dörremballage
Använd som skydd vid hantering av glassdörren.

Door packaging
Use as a protection when handling the glass door.

Kan monteras höger- eller vänsterhängd.

Can be fitted right or left-hung.

Kann links oder rechts eingehängt werden.

Montage porte main droite ou porte main gauche.

Puede colocarse hacia la derecha o hacia la izquierda.

De deur kan links- of rechtsopenend worden gemonteerd.

Essa puñ essere montata per apertura a destra o a sinistra.

Может подвешиваться на правую или левую сторону дверной коробки.

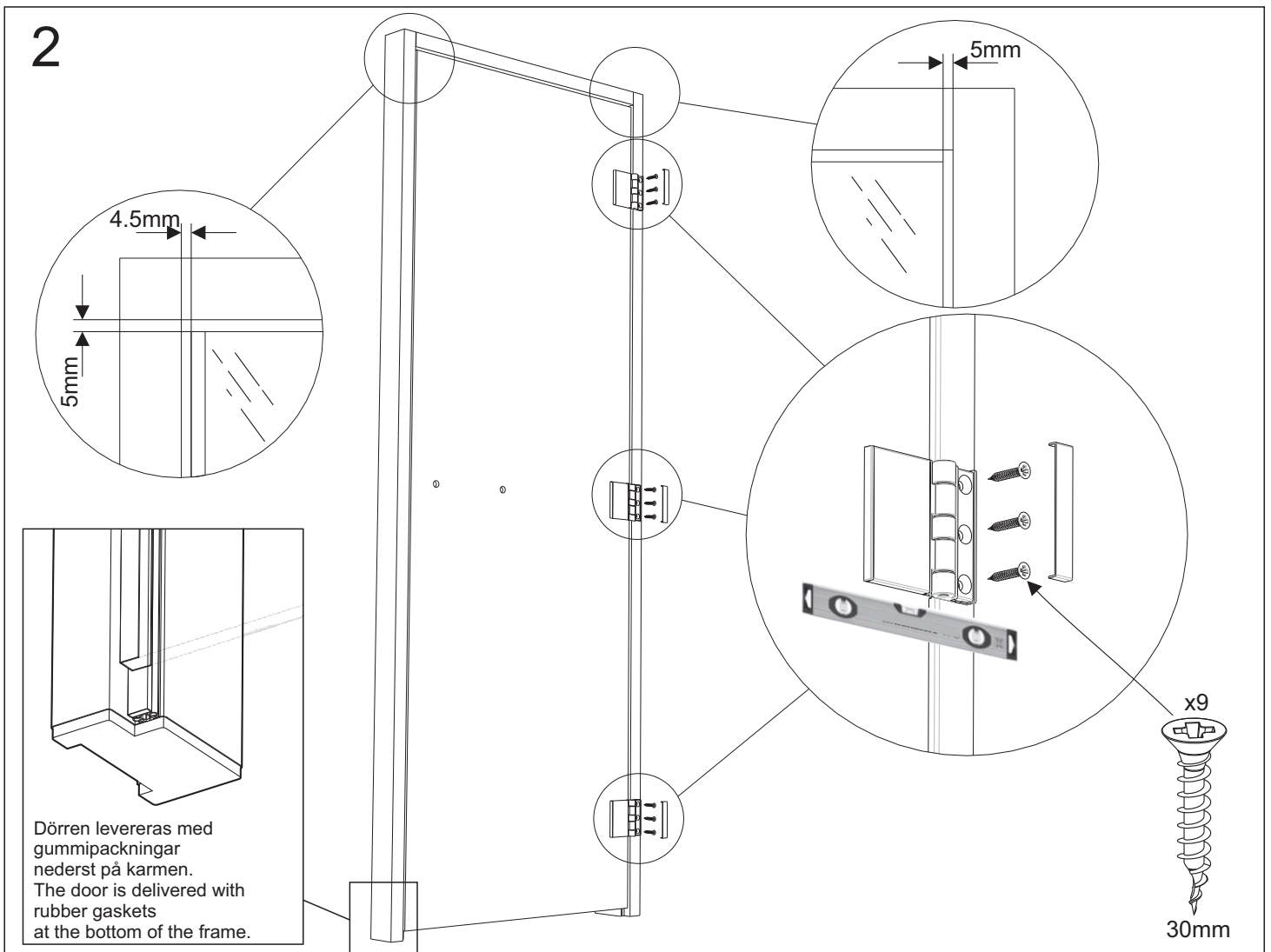
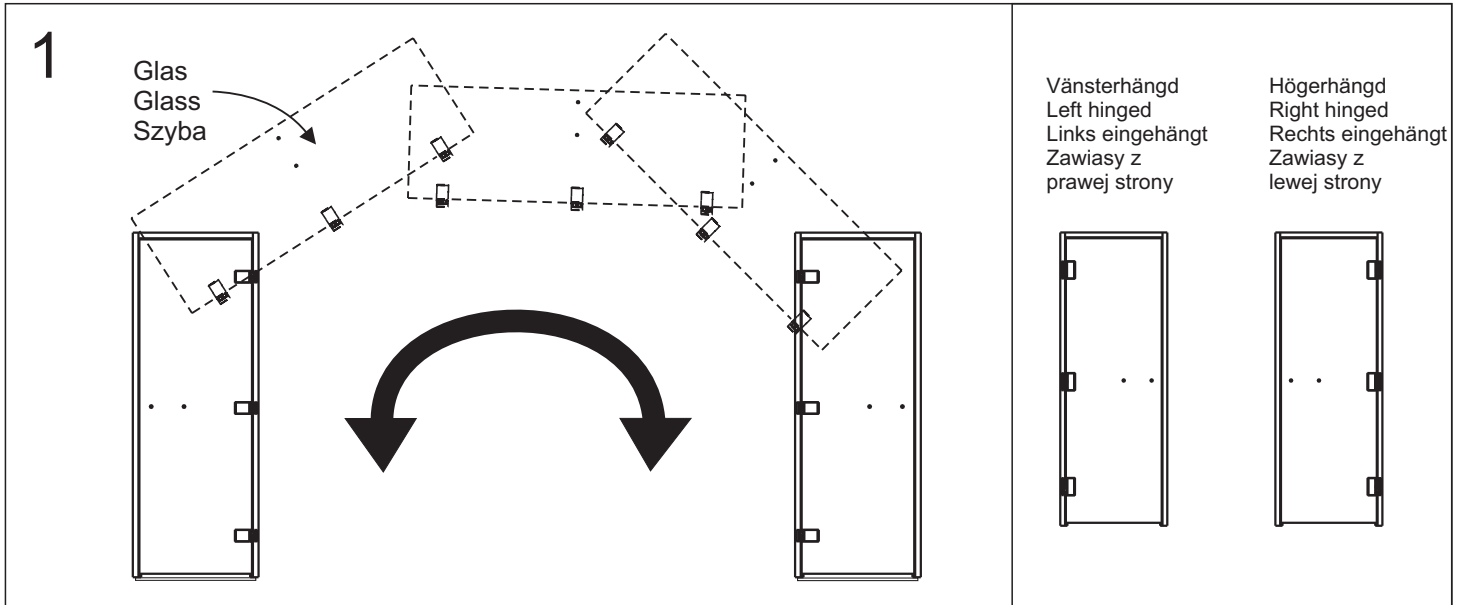
Drzwi mogą być montowane prawo lub lewostronnie.

Dörren levereras högerhängd. För att göra om dörren till vänsterhängd gör enligt bild 1. Ska dörren vara högerhängd gå direkt till bild 2.

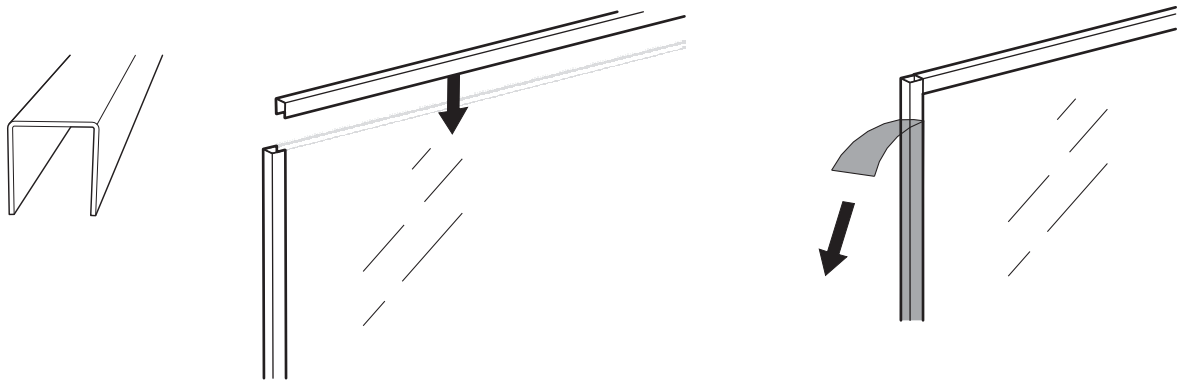
The door is supplied with hinges on the right-hand side. To move the hinges to the left-hand side, follow the pictograph instructions in figure 1.

If you are fitting a door with hinges on the right-hand side, go directly to figure 2.

Tur bei Lieferung mit Rechtsanschlag. Für Umbau der Tur auf Linksanschlag siehe Abbildungen auf Abb 1. Wird Rechtsanschlag gewünscht, weiter mit Abb. 2.



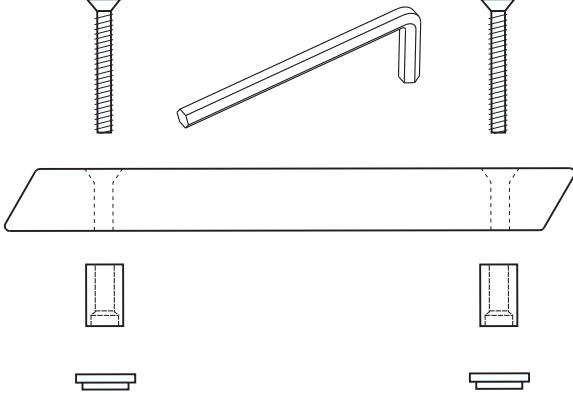
3



4

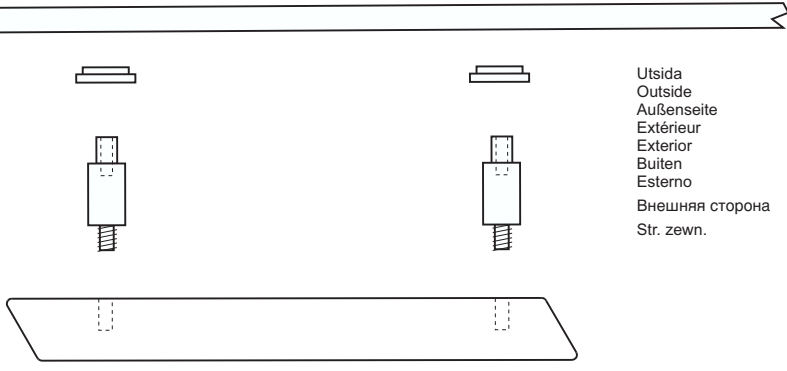
60mm

60mm

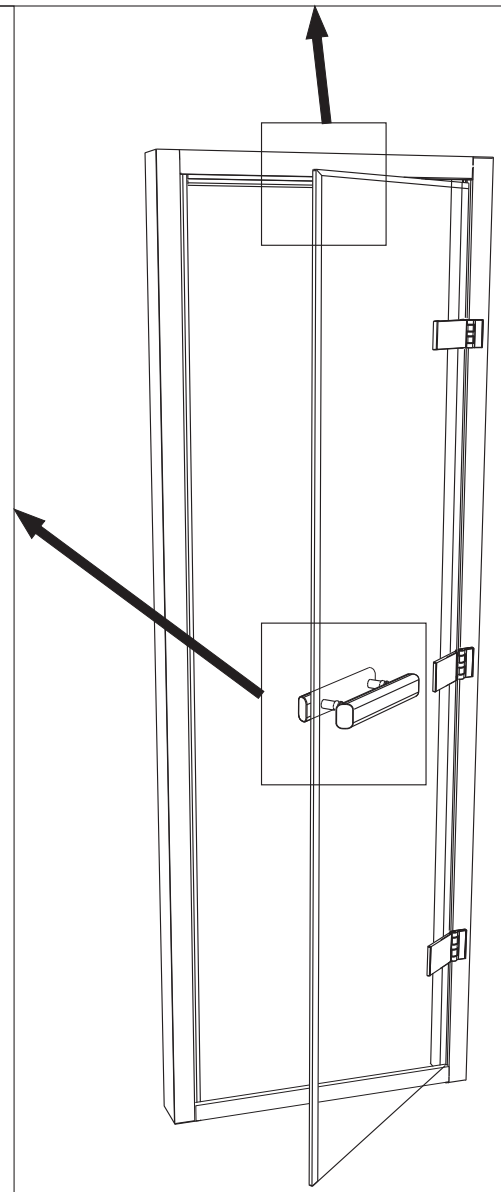
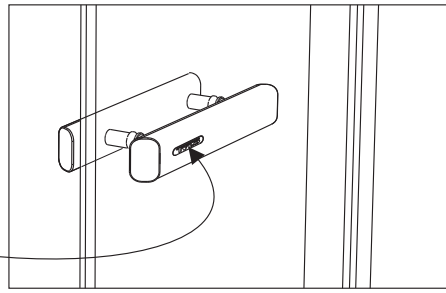


Insida
Inside
Innenseite
Intérieur
Interior
Binnen
Interno
Внутренна
Я
сторона
Str. wewn.

Utsida
Outside
Außenseite
Extérieur
Exterior
Buiten
Esterno
Внешняя сторона
Str. zewn.



TYLÖ



5

Vid justering av dörren i höjd- eller sidled, lossa skruvarna i gångjärnen. Vid justering i djupled, lossa det eller de gångjärn som behöver justeras och lägg erforderligt antal utfyllnadspackningar (se bild) mellan gångjärn och karm.

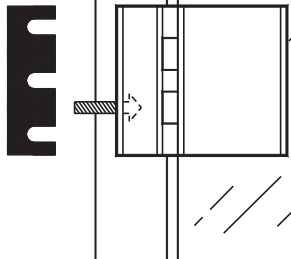
To adjust the height or lateral position of the door, loosen the hinge screws. When adjusting the depth of the door, loosen the hinge or hinges that need adjustment and place the requisite number of packings (see picture) between the hinge and the frame.

Zum senkrechten und waagerechten Richten der Tür Scharnierschrauben lösen. Zum Einstellen der Tiefe sind das oder die einzustellenden Scharniere zu lösen. Dann die erforderliche Anzahl Fülldichtungen (s.Abb.) zwischen Scharnier und Türrahmen anbringen.

Lors de l'ajustement de la porte en hauteur ou dans le sens latéral, desserrer les vis des gonds. Lors de l'ajustement en profondeur, les desserrer ou desserrer les gonds qui doivent être ajustés et placer le nombre nécessaire de garnitures de remplissage (voir figure) entre les gonds et le châssis.

При регулировании двери по высоте и в боковом направлении отвинтите гайки шарниров. При регулировании во внутрь отвитите тот или те шарниры, которые необходимо отрегулировать и наложите необходимое количество уплотнительных прокладок (см. чертеж) между шарниром и дверной коробкой.

W celu wyregulowania pozycji skrzydła drzwi w pionie lub poziomie należy poluzować śrubę mocującą zawias do szyby. W celu regulacji głębokości drzwi należy poluzować zawias (zawiasy) wymagający regulacji i wsunąć przekładkę odstępową (patrz rys.) pomiędzy zawias a futrynę.



6

