

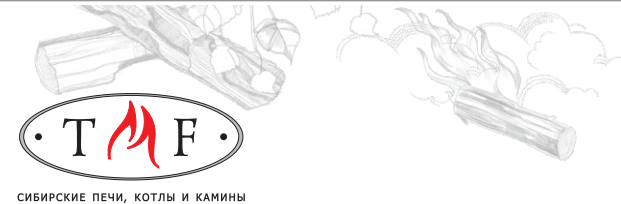
EAC

© 2010—2017 Все права защищены.



Центр информации для потребителей:

ООО «ТМФ»  
Юридический адрес:  
630024, Россия, г. Новосибирск,  
ул. Ватутина, 99  
Отдел оптовых продаж: +7 383 353-71-39  
Отдел розничных продаж: +7 383 230-00-85



# Прагматик

*Твердотопливный водогрейный котел*



Руководство по эксплуатации

Сделано в России



# Тепло приходит из Сибири

Благодарим Вас за приобретение продукции нашей компании.

Настоящее руководство по эксплуатации предназначено для изучения принципа работы, правил эксплуатации и обслуживания твердотопливного водогрейного котла «Прагматик» (далее — котел) и содержит указания, необходимые для правильной и безопасной ее эксплуатации.

К монтажу и эксплуатации печи допускаются лица, изучившие настоящее руководство.

С уважением,  
Компания-изготовитель.

Настоящий документ защищен законом об авторских правах. Запрещается полное или частичное воспроизведение содержимого настоящего документа, без предварительного уведомления и получения разрешения от компании-изготовителя.

Компания-изготовитель оставляет за собой право вносить изменения в конструкцию печи, не ухудшающие ее потребительские свойства, без обновления сопровождающей ее документации.



## 1. НАЗНАЧЕНИЕ КОТЛА.

Твердотопливный отопительный водогрейный котел «Прагматик» предназначен для теплоснабжения индивидуальных жилых домов и зданий коммунально-бытового назначения, оборудованных системами водяного отопления с естественной или принудительной циркуляцией и горячего водоснабжения с рабочим давлением теплоносителя не более 0,2 МПа (2 кгс/см<sup>2</sup>).

Работа котла допускается в макроклиматических районах соответствующих группе УХЛ с категорией размещения 4.2 по ГОСТ 15150-69.

## 2. МОДЕЛЬНЫЙ РЯД.

Серийно выпускаются 3 модели: «Прагматик 20» «Прагматик 25» и «Прагматик 30» с максимальной мощностью от 20 до 30 кВт соответственно, для отопления помещений с максимальной площадью от 180 до 270 м<sup>2</sup> при высоте потолка 2,7 м.

Модели объединены применяемым топливом, техническими характеристиками и основной конструкцией.

Различаются котлы габаритными размерами, тепловой мощностью и площадью отапливаемого помещения.

Каждая модель водогрейного котла «Прагматик» имеет три модификации, которые различаются комплектацией с которой поставляются. В соответствии с комплектацией модификации носят следующие названия:

«Прагматик Лайт» - отопительный водогрейный котел с возможностью установки автоматического регулятора тяги и блока трубчатых электронагревателей.

«Прагматик Автоматик» - отопительный водогрейный котел с автоматическим регулятором тяги по температуре теплоносителя и с возможностью установки блока трубчатых электронагревателей.

«Прагматик Электро» - отопительный водогрейный котел с автоматическим регулятором тяги по температуре теплоносителя и блоком трубчатых электронагревателей (ТЭН), для поддержания температуры теплоносителя в перерывах работы котла.

Печь имеет несколько цветовых исполнений конвектора.

### 3. ТЕХНИЧЕСКИЕ ХАРАКТЕРИСТИКИ

Технические характеристики каждой модели приведены в таблицах 1 - 3. Габаритные размеры моделей приведены на рисунках 1 - 6.

Разрешенные виды топлива: дрова, торфобрикеты, древесно-стружечные брикеты для обогревателей закрытого типа, пеллеты, бурый и каменный уголь, угольные брикеты.

**Таблица 1. Технические характеристики водогрейного котла «Прагматик 20»**

Модель	Прагматик 20			
	Лайт	Автоматик	Электро	
Модификация				
Площадь отапливаемого помещения, до кв.м	180			
Макс. теплопроизводительность, кВт	20			
Габаритные размеры:	длина, мм	615	640	640
	ширина, мм	435	570	570
	высота, мм	815	860	860
Масса, кг	90			
Проем топочной дверцы, мм	250			
Объем камеры сгорания, л	60			
Макс. объем загрузки топлива, л	30			
Макс. длина полена, мм	400			
Диаметр дымохода, мм	120			
Рекомендуемая высота дымохода, м	6			
Объем водяного контура котла, л	40			
Раб. давление в системе, МПа (кгс/кв.см)	0,2 (2)			
Макс. температура воды на выходе, °С	95			
Ном. температура теплоносителя на входе в котел (обратка), °С	60-80			
Присоединительная резьба штуцеров для подвода и отвода теплоносителя G	2"			
Автоматический регулятор тяги	-	+	+	
Блок ТЭН	-	-	+	
Мощность блока ТЭН (р х n=P)*, кВт	-	-	2x3=6	

в элементах системы в процессе эксплуатации.



**ВНИМАНИЕ!** Производить работы по демонтажу системы необходимо только после ее полного остывания.

Изделие не содержит в своем составе опасных или ядовитых веществ, способных нанести вред здоровью человека или окружающей среде и не представляет опасности для жизни, здоровья людей и окружающей среды по окончании срока службы. В этой связи утилизация изделия может производиться по правилам утилизации общепромышленных отходов.

### 14. КОМПЛЕКТ ПОСТАВКИ

В комплект поставки всех моделей котла «Прагматик» входит:

Водогрейный котел «Прагматик» в сборе ..... 1 шт.  
 Ящик зольника ..... 1 шт.  
 Планка для подключения АРТ ..... 1 шт.  
 Болт М6 ..... 1 шт.  
 Гайка М6 ..... 1 шт.  
 Ножка опорная ..... 4 шт.  
 Сгон G2" ..... 1 шт.  
 Автоматический регулятор тяги\* ..... 1 шт.  
 Блок ТЭН\* ..... 1 шт.  
 Заглушка G3/4"\* ..... 1 шт.  
 Заглушка G2"\* ..... 1 шт.  
 Руководство по эксплуатации ..... 1 шт.  
 Упаковка ..... 1 шт.

\*) для моделей имеющих данную функцию.

группа 3 (закрытые помещения с естественной вентиляцией без искусственно регулируемых климатических условий) при температуре от - 60 до + 40°С и относительной влажности воздуха не более 80 % (при плюс 25°С).

В воздухе помещения для хранения изделия не должно присутствовать агрессивных примесей (паров кислот, щелочей).

Требования по хранению относятся к складским помещениям Поставщика и Потребителя.

Срок хранения изделия в потребительской таре без переконсервации — не более 12 месяцев.

## 12. ТРАНСПОРТИРОВАНИЕ

### 12.1. Условия транспортирования

Транспортирование изделия допускается в транспортировочной таре всеми видами транспорта (в том числе в отопляемых герметизированных отсеках самолетов без ограничения расстояний). При перевозке в железнодорожных вагонах вид отправки - мелкий, малотоннажный.

При транспортировании изделия должна быть предусмотрена защита от попадания пыли и атмосферных осадков. Не допускается кантование изделия.

### 12.2. Подготовка к транспортированию

Перед транспортированием изделия должны быть закреплены для обеспечения устойчивого положения, исключения взаимного смещения и ударов. При проведении погрузочно-разгрузочных работ и транспортировании должны строго выполняться требования манипуляционных знаков, нанесенных на транспортной таре.

## 13. УТИЛИЗАЦИЯ

По окончании срока службы изделия или при выходе его из строя (вследствие неправильной эксплуатации) без возможности ремонта, изделие или его элементы следует демонтировать и отправить на утилизацию.

При отсоединении изделия или его элементов от дымохода следует предусмотреть защиту глаз и дыхательной системы от пыли и сажи, скопившейся

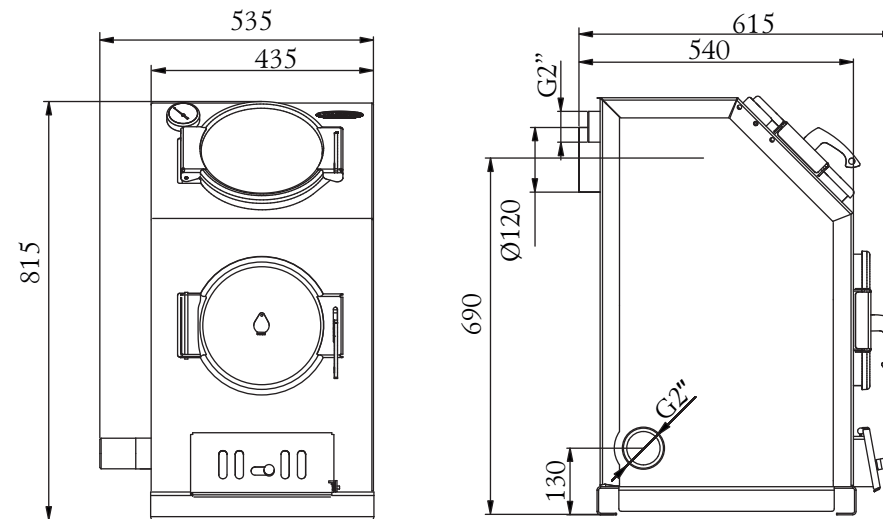


Рисунок 1. Водогрейный котел «Прагматик Лайт 20».

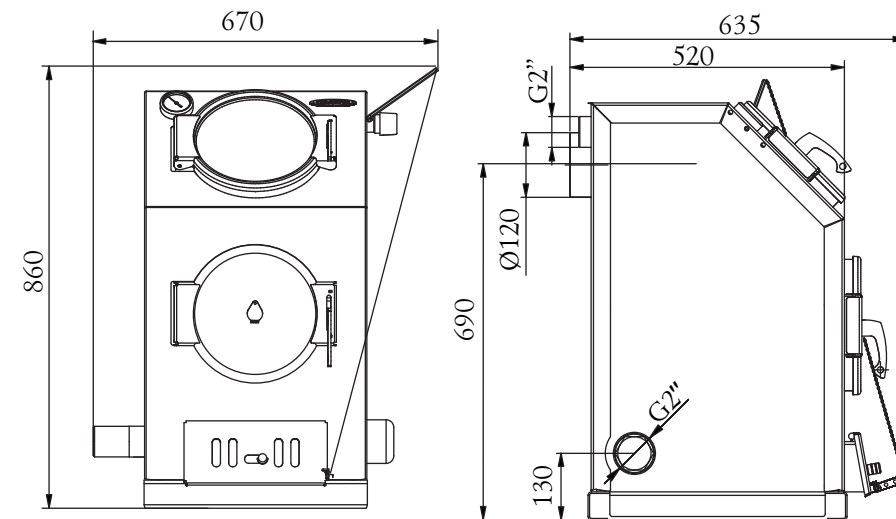


Рисунок 2. Водогрейный котел «Прагматик Электро 20».

**Таблица 2. Технические характеристики водогрейного котла «Прагматик 25»**

Модель	Прагматик 25			
	Модификация	Лайт	Автоматик	Электро
Площадь отапливаемого помещения, до кв.м	225			
Макс. теплопроизводительность, кВт	25			
Габаритные размеры:	длина, мм,	615	640	640
	ширина, мм	480	615	615
	высота, мм	845	845	845
Масса, кг	105			
Проем топочной дверцы, мм	275x250			
Объем камеры сгорания, л	65			
Макс. объем загрузки топлива, л	35			
Макс. длина полена, мм	400			
Диаметр дымохода, мм	120			
Рекомендуемая высота дымохода, м	6			
Объем водяного контура котла, л	48			
Раб. давление в системе, МПа (кгс/кв.см)	0,2 (2)			
Макс. температура воды на выходе, °С	95			
Ном. температура теплоносителя на входе в котел (обратка), °С	60-80			
Присоединительная резьба штуцеров для подвода и отвода теплоносителя G	2"			
Автоматический регулятор тяги	-	+	+	
Блок ТЭН	-	-	+	
Мощность блока ТЭН (р x n=P)*, кВт	-	-	3x3=9	

\*) P - кВт, полная мощность блока ТЭН  
 p - кВт, мощность одного ТЭН  
 n - шт., количество ТЭН в блоке

Чтобы не допускать этого предприятие-изготовитель рекомендует производить подкраску корпуса.

## 10. ГАРАНТИЙНЫЕ ОБЯЗАТЕЛЬСТВА

Гарантийный срок на изделие – 12 месяцев, начиная с момента передачи его Потребителю.

В случае обнаружения Потребителем несоответствия Продукции заявленным характеристикам (свойствам), Потребитель имеет право обратиться в организацию (Клиент) реализовавшую данную Продукцию с Претензией. При этом Клиент для урегулирования Претензии имеет право обратиться к Изготовителю.

В случае если будет установлено, что обнаруженное несоответствие удовлетворяет следующим условиям, то Изготовитель обязуется бесплатно выполнить доработку Изделия, целиком, либо его узла (по решению Изготовителя), заменить поврежденное изделие или его компоненты, возместить ущерб иным способом (по согласованию с Потребителем):

- 1) установлено, что дефект возник в течение 12 месяцев с момента передачи Продукции Потребителю;
- 2) установлено, что дефект возник по вине компании-изготовителя;

Гарантийные обязательства не распространяются на Продукцию, а также ее узлы или элементы, в которые самовольно (Потребителем) были внесены изменения или доработки, а также на элементы, которые при нормальной эксплуатации подлежат периодической замене.

Изготовитель не предоставляет гарантии на изделие в случае нарушений со стороны Потребителя требований Руководства по эксплуатации.

Нарушение технических требований к монтажу и эксплуатации изделия потребителем (лицом осуществившем монтаж изделия) освобождает Изготовителя от ответственности.

Гарантийные обязательства прекращаются с момента установления обстоятельств, определенных выше и в дальнейшем больше не возобновляются.

## 11. ХРАНЕНИЕ

Изделие должно храниться в упаковке в условиях по ГОСТ 15150-69,





**ВНИМАНИЕ!** За последствия некавалифицированных работ по очистке и ревизии дымохода или котла компания-изготовитель ответственности не несет.

Очистку дымохода возможно проводить как механически (с использованием специальных приспособлений, ершей, щеток, грузов, скребков) так и химически (используя продаваемые «бревна-трубочисты»). Ерш подбирается в зависимости от формы, размеров поперечного сечения трубы



**ВНИМАНИЕ!** Недопустимо производить работы по механической очистке и техническому обслуживанию котла до полного его остывания.



**ВНИМАНИЕ!** Примите необходимые меры по защите глаз и дыхательных путей от пыли и сажи при механической очистке дымовых труб, а также не забудьте закрыть или убрать маркированные поверхности.



**ВНИМАНИЕ!** Внимательно изучите инструкцию и следуйте рекомендациям изготовителя химических средств очистки. Не рекомендуется пользоваться самостоятельно изготовленными составами для выжигания сажи.

При эксплуатации котла необходимо поддерживать уровень воды в системе, периодическим доливом воды в расширительный бак.

Периодичность чистки водяной рубашки должна быть такой, чтобы толщина отложений на поверхностях нагрева не превышала 0,5мм.

Для промывки водяной рубашки котла необходимо заполнить ее раствором специальной жидкости для промывки систем отопления. Допускается промывка системы раствором кальцинированной соды 0,5 кг на 10 л воды в течение двух суток.

## 9. ТЕКУЩИЙ РЕМОНТ

В процессе эксплуатации уплотнительный шнур в дверцах котла изнашивается, что приводит к уменьшению герметичности их закрытия. Предприятие-изготовитель рекомендует периодически производить замену шнура. Данное повреждение не является гарантийным случаем.

Повреждение лакокрасочного покрытия в процессе эксплуатации может привести к появлению следов коррозии, что не является гарантийным случаем.

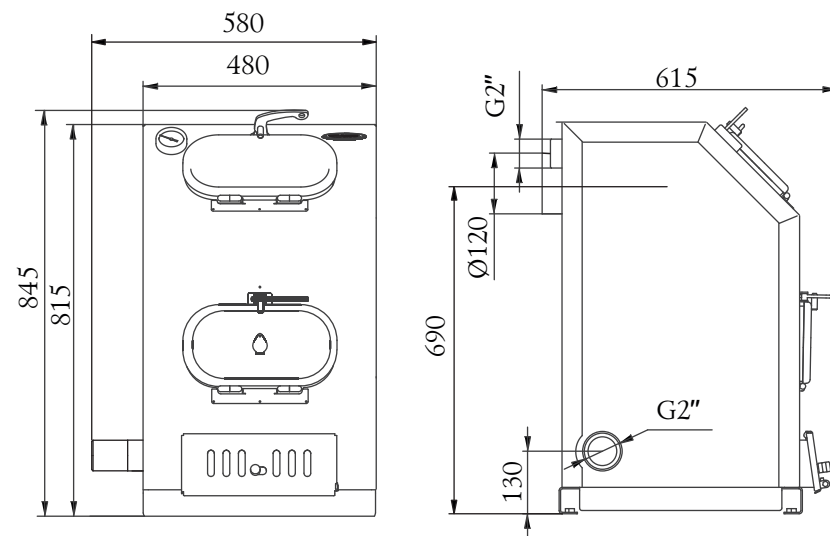


Рисунок 3. Водогрейный котел «Прагматик Лайт 25».

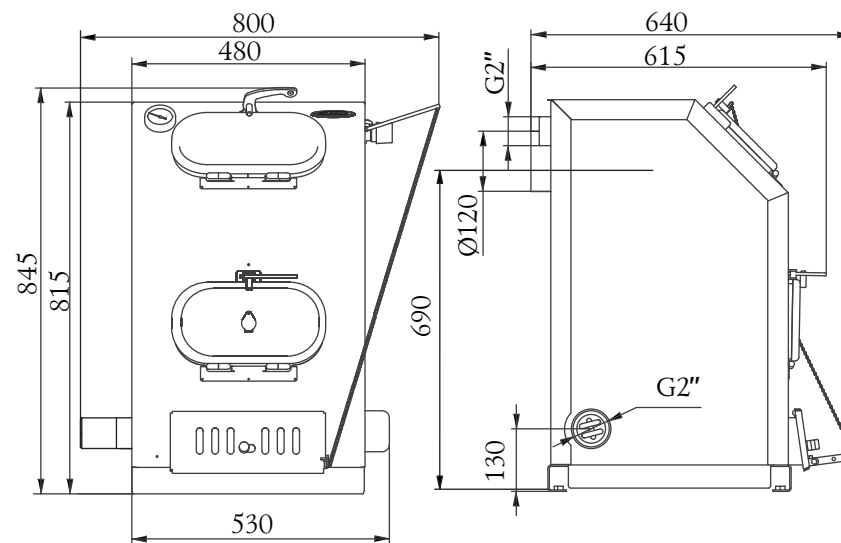


Рисунок 4. Водогрейный котел «Прагматик Электро 25».

**Таблица 3. Технические характеристики водогрейного котла «Прагматик 30»**

Модель	Прагматик 30			
	Модификация	Лайт	Автоматик	Электро
Площадь отапливаемого помещения, до кв.м	270			
Макс. теплопроизводительность, кВт	30			
Габаритные размеры:	длина, мм,	615	640	640
	ширина, мм	510	665	665
	высота, мм	940	940	940
Масса, кг	120			
Проем топочной дверцы, мм	275x250			
Объем камеры сгорания, л	81			
Макс. объем загрузки топлива, л	41			
Макс. длина полена, мм	400			
Диаметр дымохода, мм	150			
Рекомендуемая высота дымохода, м	6			
Объем водяного контура котла, л	79			
Раб. давление в системе, МПа (кгс/кв.см)	0,2 (2)			
Макс. температура воды на выходе, °С	95			
Ном. температура теплоносителя на входе в котел (обратка), °С	60-80			
Присоединительная резьба штуцеров для подвода и отвода теплоносителя G	2"			
Автоматический регулятор тяги	-	+	+	
Блок ТЭН	-	-	+	
Мощность блока ТЭН (р x n=P)*, кВт	-	-	4x3=12	

\*) P - кВт, полная мощность блока ТЭН  
 p - кВт, мощность одного ТЭН  
 n - шт., количество ТЭН в блоке

должна прекращаться не менее чем за два часа до окончания работы.

Расстояние от котла до товаров, стеллажей, витрин, прилавков, шкафов и другого оборудования должно быть не менее 0,7 м, а от топочного отверстия - не менее 1,25 м.

В случае перегрева и закипания системы отопления необходимо:

- Снизить интенсивность горения, закрыв крышку зольника .
- Проверить равномерность теплоотдачи от всех элементов нагрева. Если часть системы не работает, то перераспределить теплоноситель.
- Если система завоздушена (теплоноситель не проходит по трубам и слышен шум гидравлических ударов), то открыть воздушные краны и выпустить воздух. Долить в систему теплоноситель.
- Если мощность котла избыточна и вся система закипает, то допускается добавление в систему отопления холодного теплоносителя с одновременным сбросом части кипятка через дренажный кран. Такую систему отопления необходимо доработать введением дополнительных контуров теплосъема, например, тёплого пола; демпферного, смесительного бака; бойлера. При наличии бойлера систему легко охладить прокачивая через него холодную воду.

## 8. ТЕХНИЧЕСКОЕ ОБСЛУЖИВАНИЕ

Для наиболее эффективной и безопасной эксплуатации котла необходимо периодически проводить работы по техническому обслуживанию котла и дымохода.

Согласно правилам противопожарного режима в Российской Федерации очищать дымоходы от сажи необходимо перед началом, а также в течение всего отопительного сезона не реже:

- одного раза в три месяца для отопительных печей;
- одного раза в два месяца для печей и очагов непрерывного действия;
- одного раза в месяц для кухонных плит и других печей непрерывной (долговременной) топки.

Чистку внутренних поверхностей котла необходимо производить один раз в 15 дней.



**ВНИМАНИЕ!** Сажа, скапливающаяся на поверхностях котла, снижает его КПД и мощность, например 1мм сажи снижает КПД котла на 5-10%

Предпочтительнее привлечение квалифицированных специалистов для осмотра и очистки дымохода.

наличие угарного газа. В случае тревоги (срабатывания датчика):

- Обратите Внимание на признаки отравления угарным газом: головная боль, тошнота, сонливость.
- Увеличьте интенсивность проветривания (откройте окна, двери)
- Убедитесь, что дверь и зольный ящик котла закрыты плотно
- Проверьте — не идет ли дым из котла (через воздушные заслонки)
- Проверьте соединительную трубу и дымоход на наличие течи, препятствия дыму, обратной тяги
- Поверьте датчики «СО» на ложное срабатывание.

Ни при каких обстоятельствах не меняйте систему подачи воздуха в топку для увеличения пламени. Изменение подачи воздуха в топку, отличное от проектного, создаст опасные условия эксплуатации котла.



**ВНИМАНИЕ!** Располагайте силовые провода и электрическое оборудование в зоне безопасности, описанной в данном руководстве.

Во время экономичного горения, происходит интенсивное образование дегтя и других органических испарений, которые смешиваются с выбрасываемым паром и образуют креозот. Пары креозота конденсируются на относительно холодных поверхностях дымохода и могут там накапливаться. Если в последствии происходит их воспламенение, то это создает крайне высокие температуры в дымовой трубе и может привести к воспламенению окружающих трубу материалов и вызвать пожар.



**ВНИМАНИЕ!** В случае воспламенения креозота в дымоходе закройте все воздушные заслонки печи, покиньте помещение и вызовите пожарных.



**ВНИМАНИЕ!** Водогрейный котел представляет собой высокую опасность возникновения пожара.

Открывать, закрывать дверцу необходимо только за ручку.

Зола и шлак выгребаемые из топочной камеры должны быть пролиты водой и удалены в специально отведенное для них пожаробезопасное место.

Топка котла в зданиях и сооружениях (за исключением жилых домов)

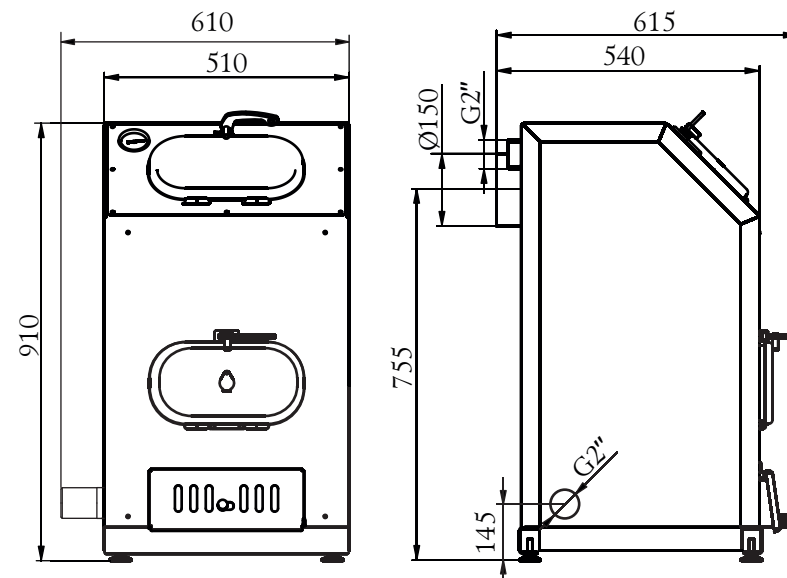


Рисунок 5. Водогрейный котел «Прагматик Лайт 30».

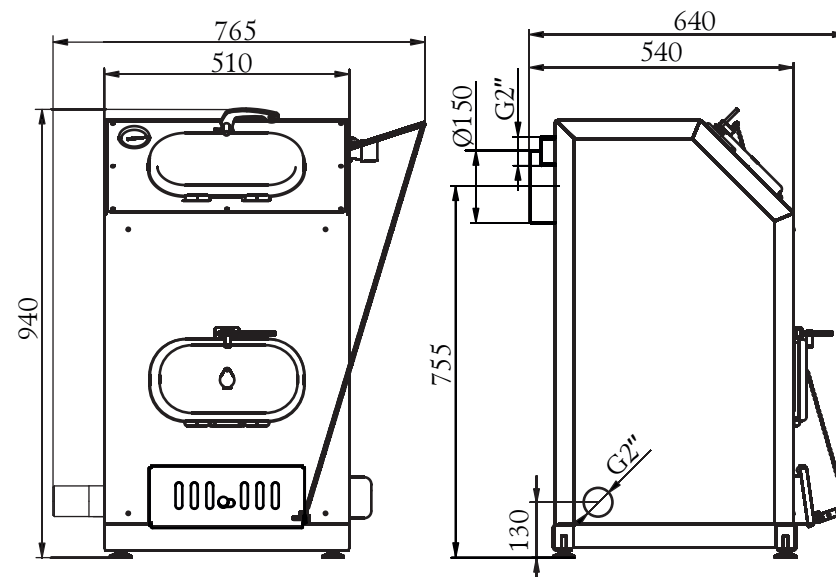


Рисунок 6. Водогрейный котел «Прагматик Электро 30».

В качестве теплоносителя должна использоваться вода питьевая по ГОСТ 2874 с карбонатной жесткостью не более 0,7 мг-экв/кг, прошедшая обработку.

Допускается применять другие теплоносители, если они отвечают санитарно-гигиеническим требованиям и требованиям взрывопожаробезопасности.

Выбор теплоносителя должен производиться в соответствии с требованиями СП 7.13130.2013



**ВНИМАНИЕ!** Максимальная площадь отапливаемого помещения определена из условий обеспечения эффективного конвекционного теплообмена и нормативов общего термического сопротивления ограждающих конструкций по СП 50.13330.2010.

## 4. СОСТАВ КОТЛА

Общий вид и составные элементы изделия (на примере «Прагматик Электро») представлены на рисунках 7 и 8.

Для удобства установки на место эксплуатации у котла предусмотрены регулируемые опорные ножки (14).

Топка котла (17) изготовлена из конструкционной стали толщиной 3 мм.

Водяной контур (16) - это пространство вокруг топки, которое ограничивает корпус (20) из конструкционной стали толщиной 2 мм.

Через верхнюю часть топки водяной котла модели «Прагматик 30» проходят трубы водяного контура (15).

Между корпусом водяного контура и внешним кожухом котла (10) укладывается слой огнеупорного теплоизоляционного материала (19). Он снижает рассеивание энергии с внешних поверхностей и предотвращает случайный контакт с разогретым корпусом.

В нижней части водяной рубашки имеются два отверстия с резьбой G2" направленные в противоположные стороны. В одно из отверстий устанавливается сгон (11) для присоединения трубы подвода теплоносителя (обратка), направляя трубу в нужную для потребителя сторону. Во второе отверстие устанавливается ТЭН (7), подключенный к сети питания, либо заглушка (в зависимости от модификации).

Штуцер (8) в верхней полости водяного контура предназначен для отвода нагретого теплоносителя (подача).

Спереди к водяному контуру, в верхней части котла с помощью резьбовой втулки G1/2" подключен термометр (1).

Раскаленные газы, обигая трубы водяного контура и отдавая им тепло,

## 7.10. Меры безопасности при эксплуатации котла

Перед началом отопительного сезона котел должен быть проверен и, в случае обнаружения неисправностей, отремонтирован. Неисправный котел к эксплуатации не допускается. Признаки исправного котла смотри п. 7.2.



**ВНИМАНИЕ!** Запрещается оставлять без присмотра топящийся котел, а также поручать надзор за ним малолетним детям и лицам находящимся в состоянии алкогольного, наркотического или иного токсического опьянения.



**ВНИМАНИЕ!** Запрещается прикасаться к нагретым до высоких температур поверхностям котла, шибера (в комплект поставки не входит) и элементам дымохода голыми руками или другими открытыми частями тела во избежание ожогов и травм.



**ВНИМАНИЕ!** Запрещается располагать топливо, другие горючие вещества и материалы на предтопочном листе или ближе 0,5 м к поверхности котла.



**ВНИМАНИЕ!** Запрещается сушить какие либо вещи и предметы, даже на частично остывшей поверхности котла.



**ВНИМАНИЕ!** Образование угарного газа может быть смертельно опасным.

Угарный газ не имеет цвета и запаха, образуется при сгорании дерева, угля, нефти, газа и других горючих веществ. Очень важно иметь хорошую тягу и надежную систему вентиляции, такую, чтобы продукты сгорания удалялись через дымоход. Правильно установленный котел, рассчитан так, чтобы быть максимально безопасным при эксплуатации, тем не менее, рекомендуется устанавливать детекторы угарного газа.

Датчики должны быть установлены на расстоянии от котла во избежание ложного срабатывания. При установке и обслуживании датчиков дыма нужно следовать инструкции от производителя по их установке и расположению.

Датчики рекомендуется устанавливать на уровне «стола» (не под потолком) чтобы избежать ложного срабатывания. Убедитесь, что датчики срабатывают на

## 7.9. Характерные неисправности и методы их устранения

Тип неисправности	Возможная причина	Устранение
Нарушение процесса горения	Ухудшилась тяга в дымовой трубе	Прочистить дымовую трубу
Появление дымления	Ухудшилась тяга в дымовой трубе	Прочистить дымовую трубу
Появление запаха	Испарение остатков масел и летучих компонентов эмали	Протопите котел по п. 7.2 в месте установки с максимальной вентиляцией помещения.
Потеки на наружной поверхности дымовой трубы	Недостаточная герметичность стыков дымовой трубы Дымоход установлен «по дыму»	Уплотнить жаростойким герметиком стыки Установите дымоход «по воде»
Прогар колосника	Использовано топливо с высокой температурой сгорания Перекаливание котла	Произведите ремонт или замену котла на новый, в дальнейшем используйте рекомендованное топливо
Медленный прогрев помещения	Недостаточная теплоизоляция помещения Неправильно подобран котел	Утеплите помещение Произведите подбор котла большей мощности
Температура воды в котле 95°C, а отопительные радиаторы холодные	Воздух в отопительной системе Неправильно смонтирована система отопления	Проверить работу циркуляционного насоса (при наличии) Удалить воздух из системы Устранить недостатки системы отопления
Течь котла по резьбовым соединениям	Негерметичность резьбовых соединений	Перебрать резьбовые соединения в соответствии с п. 7.6
Течь корпуса котла	Прогар металла, трещины по сварным швам	Произведите ремонт или замену котла на новый
Теплоноситель в системе не нагревается при включенном ТЭН	Цепь питания ТЭН разомкнута Неисправен ТЭН	Проверьте цепь питания ТЭН Произведите ремонт или замену ТЭН
Течь резьбового соединения термометра	Течь резьбового соединения термометра	Отверткой ослабить винт, снять термометр, торцевым ключом на 19мм выкрутить гильзу и уплотнить резьбовое соединение в соответствии с п. 7.6.



Рисунок 7. Внешний вид водогрейного котла «Прагматик Электро».

уходят через шибер (9) (в комплект поставки не входит) в дымоход диаметром 120 и 150 мм (в зависимости от модели котла).

Котел имеет две дверцы: дверца топки (3) и дверца для загрузки топлива (2). Обе дверцы имеют полость с установленным в ней уплотнителем. Механизм запираания надежно фиксирует дверцу в закрытом положении поворотом ручки. Со стороны топки, дверцы закрыты отражателями (12).

В модели «Прагматик 20» обе дверцы выполнены круглой формы.

Чугунный колосник (13), установлен в нижней части топки. Под топкой находится зольник, закрываемый крышкой зольника (4). Крышка зольника имеет небольшой уклон, обеспечивающий полное закрытие при ослабленной цепочке регулятора тяги (6). На крышке зольника имеется регулятор подачи воздуха. Выдвижной зольный ящик (18) находится внутри зольника.

Наружная поверхность котла покрыта термостойкой кремнийорганической эмалью типа КО-868. Внешний кожух покрыт полимерно-порошковой эмалью.

В модели «Прагматик Электро» в комплект поставки входит ТЭН (7), который устанавливается в специальное резьбовое отверстие G2" в нижней части водяной рубашки.

В модели «Прагматик Автоматик» и «Прагматик Электро» на боковую стенку котла в специальное резьбовое отверстие G3/4" устанавливается автоматический регулятор тяги (5).

ТЭН и регулятор тяги устанавливаются в отверстия на корпусе котла. В моделях, не имеющих данные функции, эти отверстия закрыты заглушками.



**ВНИМАНИЕ!** Производитель оставляет за собой право вносить изменения в конструкцию печи, не ухудшающие ее потребительские свойства.

## 5. УСТРОЙСТВО И РАБОТА

Отопительный водогрейный котел «Прагматик» предназначен для работы с диапазоном регулирования теплопроизводительности от 35 до 110% номинального значения.

Дверца топки открывается на угол 120°, что делает удобной загрузку дров в котел при розжиге. Дальнейшую загрузку топлива удобно производить через верхнюю дверцу, так же она облегчает процесс чистки топки от сажевого налета.

При розжиге модели «Прагматик Лайт» первичный воздух, необходимый для горения, подается к топливу через регулятор воздуха на крышке зольника и чугунный колосник.

дымлению.

Загрузку угля следует производить небольшими порциями после того как дрова полностью разгорятся. Загружать уголь следует через верхнюю дверцу, после чего ее необходимо плотно закрыть.

В дальнейшем подачу воздуха, влияющую на интенсивность горения, можно регулировать при помощи регулятора на крышке зольника. В моделях с регулятором тяги процесс будет происходить автоматически при нагреве или остывании теплоносителя в водяном контуре.

Для загрузки очередной партии топлива следует полностью открыть заслонку шибера, через несколько секунд после этого плавно открыть дверцу. После завершения процедуры вернуть заслонку в прежнее положение.

Для завершения работы котла следует дождаться пока топливо полностью прогорит, затем очистить котел от золы и полностью закрыть дверцу, зольный ящик и шибер (в комплект поставки не входит).

Не допускайте нарастания на внутренних поверхностях топки и трубной решетки отложений сажи более 1-2 мм. Это приводит к резкому снижению теплопередачи и снижению мощности.



**ВНИМАНИЕ!** Запрещается заливать огонь водой.



**ВНИМАНИЕ!** Если температура в помещении при перерывах в работе котла, меньше +5°С, при отключенном блоке ТЭН (для модели «Прагматик Электро»), то из системы водяного отопления и водяного контура необходимо полностью слить воду.



**ВНИМАНИЕ!** Запрещается при эксплуатации котла превышать давление в системе теплообмена более 0,2 МПа.



**ВНИМАНИЕ!** Запрещается эксплуатация котла с неисправным дымоходом.



**ВНИМАНИЕ!** Использование дров с влажностью более 20% приводит к дымлению и быстрому образованию сажевого налета на стенках котла дымохода.

## 7.8. Эксплуатация котла



**ВНИМАНИЕ!** Перед затапливанием печи убедитесь в наличии тяги в дымоходе, в бытовых условиях тягу можно определить поднеся зажжённую спичку к открытой дверце, если пламя затягивает в топливник - тяга есть.



**ВНИМАНИЕ!** Во избежание травм и вреда здоровью запрещено пользоваться котлом тем, кто не знаком с правилами эксплуатации котла.



**ВНИМАНИЕ!** Розжиг котла допускается только после заполнения системы отопления водой.

Перед очередным затапливанием котла следует проверить топливник и зольный ящик и при необходимости очистить их от золы и иных предметов (не догоревшие топливо, инородные предметы находившиеся в топливе (гвозди)) оставшихся от прежнего использования котла.

Закладывать дрова следует через дверцу, на колосник. При растопке, чтобы обеспечить интенсивный розжиг топлива и доступ воздуха в зону горения, необходимо неплотно уложить дрова, открыть заслонку регулятора воздуха на крышке зольника и заслонку шибер (в комплект поставки не входит). В моделях с «автоматикой» следует произвести настройку крышки.

Не загружайте топку доверху – это может привести к опасной ситуации при открывании двери. Всегда закрывайте дверь после растопки.

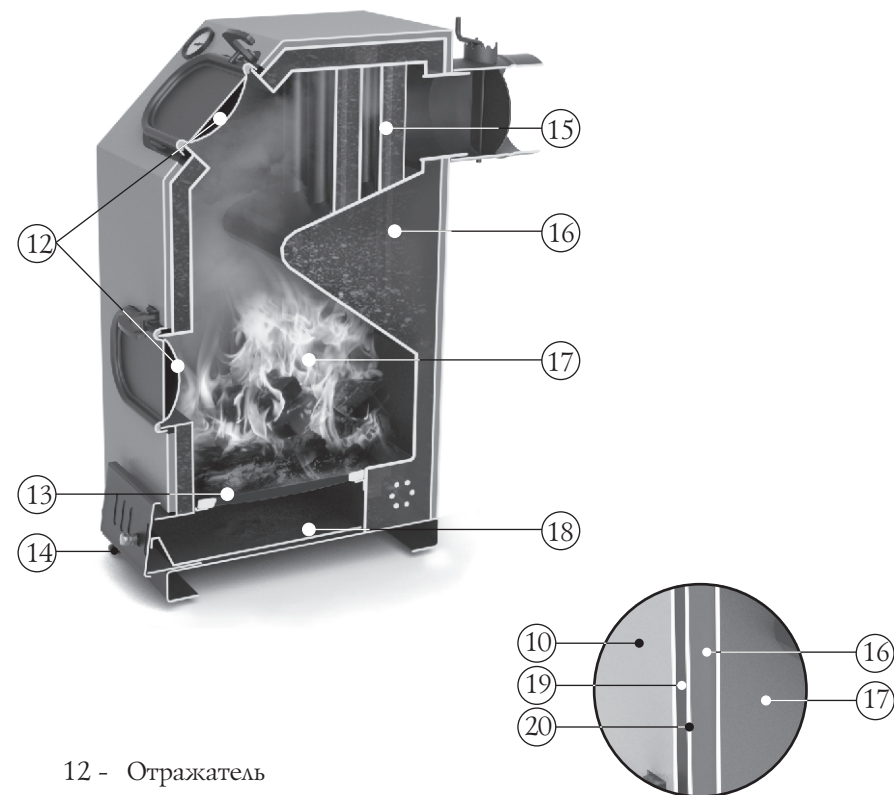


**ВНИМАНИЕ!** Запрещается принудительный поддув воздуха в топливник через зольный ящик.



**ВНИМАНИЕ!** Запрещается топить котел с открытой дверью, кроме случаев повторной растопки. Это может привести к развитию опасных режимов работы котла, выходу дыма в отапливаемое помещение и возникновению пожара.

Для появления устойчивой тяги после растапливания котла требуется некоторое незначительное время. Поэтому при открытии дверцы только что растопленного котла, работающего в режиме набора температуры, возможен незначительный выход дыма в помещение. Сгорания первой закладки топлива достаточно для прогрева дымохода и образования тяги, препятствующей



- 12 - Отражатель
- 13 - Чугунный колосник
- 14 - Ножки опорные
- 15 - Трубы водяного контура
- 16 - Водяной контур
- 17 - Топка
- 18 - Выдвижной зольный ящик
- 19 - Теплоизоляция корпуса котла
- 20 - Корпус водяного контура

Рисунок 8. Расположение основных элементов водогрейного котла «Прагматик Электро 30».

При розжиге моделей котла «Прагматик Автоматик» и «Прагматик Электро» первичный воздух, необходимый для горения, подается к топливу через приоткрытую крышку зольника и чугунный колосник. Регулировка положения крышки осуществляется при помощи цепочки регулятора тяги.

При «холодном» котле (холодном теплоносителе в водяной рубашке) крышка зольника приоткрыта (степень открытия крышки настраивается потребителем). После того как топливо разгорелось и теплоноситель в рубашке нагрелся до установленной температуры автоматический регулятор тяги прикрывает крышку зольника, уменьшая доступ воздуха, снижая интенсивность горения.

Через щели колосника зола, шлак и другие остатки горения попадают в зольный ящик, с помощью которого можно легко производить очистку котла, не прерывая процесса горения.

Газообразные продукты горения направляются в дымоход через шибер (в комплект поставки не входит) диаметром 120 и 150 мм, устанавливаемый в отверстие в верхней части задней стенки котла. В шибере имеется заслонка для регулирования тяги в дымоходе.

Принцип действия котла основан на передаче тепловой энергии, высвобождаемой при сгорании топлива, теплоносителю. В результате горения топлива поверхности труб и стенки нагреваются и передают тепло воде, циркулирующей в водяном контуре и внутри труб.

Нагретый теплоноситель выходит через штуцер на верхней стенке котла и попадает в систему водяного отопления. Подача воды в котел происходит через нижний штуцер из обратной линии отопления.

Для того чтобы при не работающем котле в системе отопления поддерживалась температура теплоносителя или система полностью не разморозилась, в модели «Прагматик Электро» устанавливается блок ТЭН, который запитывается от сети 220 В. Блок состоит из трех отдельных тэнов, которые можно подключить все вместе или по отдельности.

## 6. МАРКИРОВКА И УПАКОВКА КОТЛА

### 6.1. Маркировка

На котле имеется информационный шильдик с указанием модели котла, рабочего давления, максимальной температуры воды, массы, заводского серийного номера и даты изготовления котла, а также информации о сертификатах на данную модель.

### 7.7 подключение блока ТЭН

Подключение блока ТЭН к домашней сети электропитания разрешается при условии, что электрическая сеть способна выдержать дополнительную нагрузку в 6, 9 и 12 кВт соответственно.

Подключение блока ТЭН к домашней сети электропитания должно производиться через автоматический выключатель, рассчитанный на защиту сети от перегрузок и короткого замыкания.

Блок ТЭН входящие в комплект водогрейного котла рассчитаны на напряжение 220 В.

Перед подключением блока ТЭН необходимо определить положение выводов каждого ТЭНа (рисунок 12). Подключение осуществляется по резьбовому соединению G2" с левой или с правой стороны котла (резьбовое соединение необходимо уплотнить).

При подключении котла к электро сети необходимо произвести заземление его корпуса.

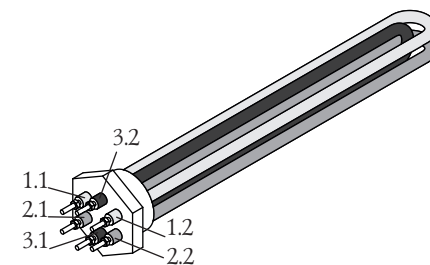


Рисунок 12. Блок ТЭН.

**ВНИМАНИЕ!** Подключение блока ТЭН к сети питания должны производить квалифицированные специалисты, имеющие разрешения для проведения электротехнических работ.

**ВНИМАНИЕ!** Выбор автоматического выключателя и сечение провода для подключения блока ТЭН к сети электропитания должно соответствовать требованиям ПУЭ (Правила Устройства Электроустановок).

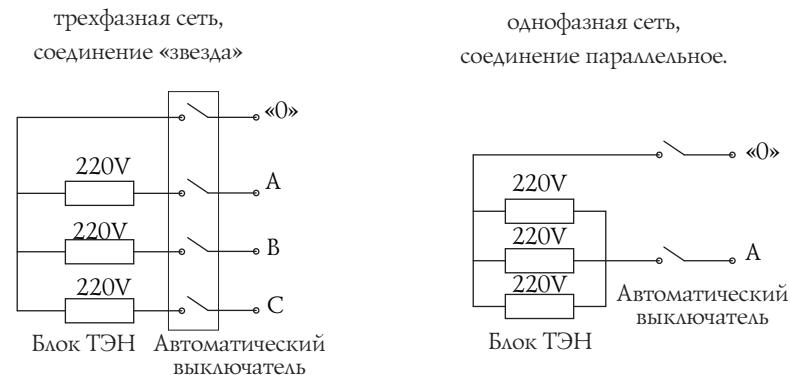
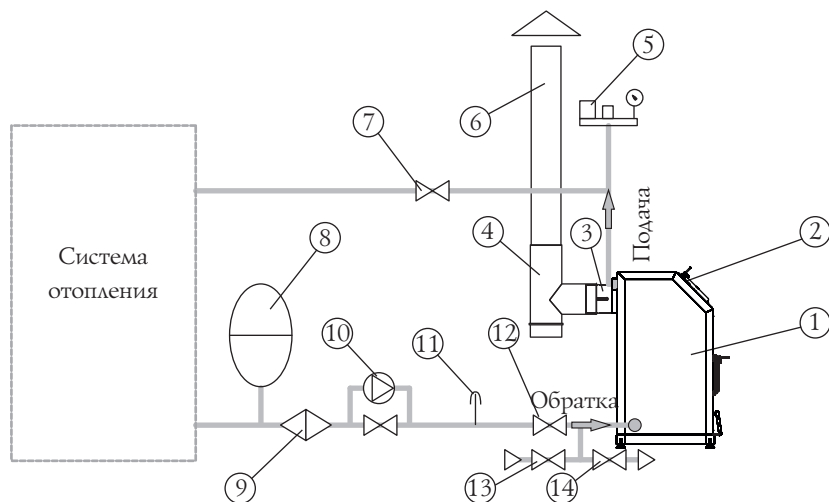


Рисунок 13. Схемы соединения блока ТЭН.





- |  |                                  |
|--|----------------------------------|
| 1 - водогрейный котел                      | 8 - бак расширительный           |
| 2 - встроенный термометр                   | 9 - фильтр сетчатый              |
| 3 - шибер (в комплект поставки не входит). | 10 - насос                       |
| 4 - ревизия с заглушкой                    | 11 - термометр обратки           |
| 5 - группа безопасности 0,2 МПа            | 12 - кран обратки                |
| 6 - дымоход                                | 13 - кран подпитки системы водой |
| 7 - кран подачи                            | 14 - кран дренажа                |

Рисунок 11. Подключение закрытой системы отопления с циркуляционным насосом.

хностях водяного контура котла необходимо проведение химической обработки воды. Выбор способа обработки воды для водных котлов и систем отопления должен производиться специализированной (проектной, наладочной) организацией.

Вода для открытых систем теплоснабжения должна отвечать требованиям ГОСТ 2874 – Вода питьевая.



**ВНИМАНИЕ!** Эксплуатация котлов без докотловой или внутрикотловой обработки воды запрещается.



**ВНИМАНИЕ!** Заполнение или долив системы отопления водой производить при полностью открытых воздушных кранах и с минимальной подачей, во избежание превышения предельного давления и гидравлического удара.

## 6.2. Упаковка

Котел упакован в транспортировочную тару. Руководство по эксплуатации, и упаковочном пакете, и комплектующие вложены в топку котла.

На упаковке котла в передней части имеется ярлык, в котором содержатся сведения о модели котла, массе, конструктивных особенностях и дате изготовления.

## 6.3. Порядок снятия упаковки потребителем:

1. Снять полиэтилен с котла
2. Извлечь комплектующие и руководство по эксплуатации из котла и освободить их от упаковки
3. Убрать бруски, открутив крепежные болты (при наличии)
4. Удалить защитную пленку (при наличии)
5. Снять рекламные наклейки с поверхности котла (при наличии)

## 7. ИСПОЛЬЗОВАНИЕ ПО НАЗНАЧЕНИЮ

### 7.1. Эксплуатационные ограничения



**ВНИМАНИЕ!** Для производственных помещений категорий А, Б, В по взрывопожарной безопасности в соответствии с НПБ 105-03 (определение категорий помещений и зданий по взрывопожарной и пожарной опасности) использование котлов не допускается.



**ВНИМАНИЕ!** Не допускается использовать в качестве топлива вещества, не указанные в пункте 3.



**ВНИМАНИЕ!** Не допускается использовать для розжига спиртосодержащие средства, бензин, керосин и прочее легковоспламеняющиеся вещества, а также глянцевую бумагу, обрезки ДСП, ламината и оргалита, так как при их сжигании могут выделяться вредные газы.



**ВНИМАНИЕ!** Запрещается использовать котел не по назначению.



**ВНИМАНИЕ!** Помещения предназначенные для сна или массового скопления людей (школы, больницы, гостиницы и т. д.), в которых устанавливается котел, должны иметь окна с форточками и приточно-вытяжную вентиляцию с естественным побуждением.



**ВНИМАНИЕ!** Запрещается попадание в систему водяного отопления разъедающих веществ.



**ВНИМАНИЕ!** Запрещается эксплуатировать котел с незаполненной водяной рубашкой, пустым расширительным баком и неподключенной системой водяного отопления.



**ВНИМАНИЕ!** Не допускается использование антифризов, содержащих этилен гликоль и других жидкостей не сертифицированных для бытовых систем отопления.



**ВНИМАНИЕ!** Запрещается использовать котел в мобильных домах, трейлерах или палаточных домах.



**ВНИМАНИЕ!** Запрещается перегрев и перекаливание котла во время эксплуатации.

Чтобы котел служил долго, не перегревайте и не перекаливайте его.

Эта ситуация может возникнуть при бесконтрольной подаче воздуха в топливник. Например, при открытой двери. Перегрев котла может привести к опасным условиям работы котла и преждевременному выходу его из строя.

## 7.2. Подготовка котла к эксплуатации



**ВНИМАНИЕ!** При первом протапливании котла промышленные масла, нанесенные на металл, и легкие летучие компоненты кремнийорганической эмали выделяют дым и запах, которые после полимеризации краски не выделяются.

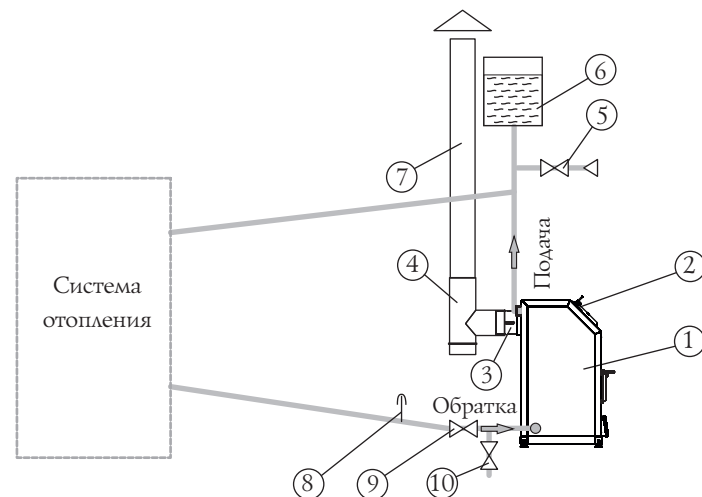


Людам с болезнями легких и владельцам домашних животных, восприимчивых к дыму (таких как птицы), следует принять меры предосторожности.

Поэтому первую протопку котла необходимо производить после установки на место эксплуатации, с подключенной системой водяного отопления, при открытых окнах и дверях с соблюдением мер пожарной безопасности, продолжительностью не менее 1 часа, при загрузке топливника наполовину в режиме интенсивного горения. После протопки помещение необходимо проветрить.



**ВНИМАНИЕ!** Не производите механического воздействия на поверхность котла до полного его остывания и окончательной полимеризации краски.



- |  |                        |
|--|------------------------|
| 1 - водогрейный котел                      | 6 - бак расширительный |
| 2 - встроенный термометр                   | 7 - дымоход            |
| 3 - шибер (в комплект поставки не входит). | 8 - термометр обратки  |
| 4 - ревизия с заглушкой                    | 9 - кран обратки       |
| 5 - кран подпитки системы водой            | 10 - кран дренажа      |

Рисунок 10. Подключение открытой системы отопления с естественной циркуляцией.

Необходимо предусмотреть краны спуска воздуха из системы отопления.

Сборку системы отопления с естественной циркуляцией (рисунок 10) необходимо производить с уклонами, обеспечивающими опорожнение воды через дренажный кран на трубе обратки и выгонку воздуха из системы при заполнении ее водой снизу вверх. Уклоны трубопроводов системы топления следует принимать не менее 0,002.

Резьбовые соединения необходимо герметизировать: льном сантехническим, сантехническим силиконовым гелем или специальной пастой. Допускается использование сантехнических намоток например: с пропиткой Tangit UniLock, Loctite®55 или ленты из фторопласта-4. После заполнения системы водой проверить герметичность резьбовых соединений.

Пример способа контроля герметичности: обернуть резьбовое соединение шнуром – если он будет увлажняться или даже с него стекает вода, то соединение собрано не герметично. При использовании льна, возможно, в течение суток он разбухнет и протечка прекратится сама собой. Если повторная проверка герметичности выявила протечку – перебрать резьбовое соединение.

С целью предотвращения образования накипи на нагреваемых повер-

На случай пожара в дымоходе, необходимо иметь четкий план действий, который должен быть разработан, проконсультировавшись со специалистом. После того как пожар в дымоходе угаснет, дымоход следует очистить и проверить на наличие разрушений. Убедитесь в отсутствии горючих веществ вокруг дымохода.

## 7.6. Монтаж системы водяного отопления

Водогрейный котел «Прагматик» имеет водяной контур, предназначенный для подключения водяного отопления открытого или закрытого типа с рабочим давлением не более 0,2 МПа (2,0 кгс/кв.см).



**ВНИМАНИЕ!** Монтаж водяного отопления должен осуществляться квалифицированными работниками специализированной строительной монтажной организации. Система должна соответствовать требованиям СП 7.13130.2013.



**ВНИМАНИЕ!** Не допускается использовать элементы трубопроводной арматуры с условным проходом меньше условного прохода штуцеров водогрейного котла.



**ВНИМАНИЕ!** Не допускается использование для системы отопления труб с рабочей температурой эксплуатации менее +95°С



**ВНИМАНИЕ!** Опрессовка системы более высоким давлением должна производиться при отключенном от системы отопления котле.

В замкнутой системе на стояке должен быть предусмотрен предохранительный клапан, рассчитанный на давление не более 0,25 МПа (2,5 кгс/кв.см).

Примеры подключения систем водяного отопления представлены на рисунках 10 и 11.

В системе отопления с циркуляционным насосом (рисунок 11), насос должен устанавливаться на параллельной линии, чтобы обеспечить при отключении электроэнергии естественную циркуляцию.

Выходной коллектор системы отопления должен иметь сечение не менее 2” до предохранительного устройства, открытого расширительного бака или предохранительного клапана. Как правило в верхней точке устанавливается открытый расширительный бак или группа безопасности (для закрытой системы).

Убедитесь в нормальном функционировании всех элементов котла и защитных конструкций. Неисправный котел к эксплуатации не допускается.

Исправный котел:

- не имеет внешних повреждений корпуса, после заполнения водой сварные соединения (внутри и снаружи) не имеют признаков разрыва, течи, слезок и потения;
- обе дверцы свободно вращаются на шарнире, плотно прилегают к корпусу и надежно фиксируются замком;
- в полости каждой дверцы присутствует уплотнительный шнур, закрепленный по всему периметру;
- Колосник целый, не имеет прогаров и трещин;
- зольный ящик свободно перемещается и плотно прилегает к корпусу в закрытом состоянии;
- для моделей «Прагматик Автоматик» и «Прагматик Электро» - автоматический регулятор тяги в рабочем положении, цепочка терморегулятора находится в натянутом состоянии (порядок установки показан в инструкции, вложенной в короб регулятора);
- для модели «Прагматик Электро» - ТЭН в рабочем состоянии, котел имеет заземление;
- отверстия под терморегулятор и ТЭН закрыты заглушками и не имеют протечек (в моделях не имеющих данных функций);

## 7.3. Подготовка помещения к монтажу котла

Конструкции помещений следует защищать от возгорания:

- пол под котлом из горючих материалов - металлическим листом по асбестовому картону толщиной 10 мм на расстояние 380 мм от стенки котла или выполнить основание из не горючего материала.
- пол из горючих и трудногорючих материалов перед дверкой топки — металлическим листом размером 700x500 мм, располагаемым длиной его стороной вдоль котла;
- в потолке в месте прохождения через него дымохода выполнить пожаробезопасную разделку.
- при монтаже дымохода в зданиях с кровлями из горючих материалов обеспечить трубу искроуловителем из металлической сетки с отвер-

ствиями размером не более 5х5 мм, а пространство вокруг дымохода следует перекрыть негорючими кровельными материалами.



**ВНИМАНИЕ!** Место установки котла и трубы дымохода должны быть выполнены в соответствии с требованиями СП 7.13130.2013, либо согласно технических норм страны, в которой котел будет эксплуатироваться.



**ВНИМАНИЕ!** Пол в помещении, в котором будет установлен котел, должен соответствовать требованиям СП 29.13330.2011.



**ВНИМАНИЕ!** Необходимо обеспечить постоянный приток свежего воздуха помещение, где работает котел. Нарушение данного условия может привести к нестабильной работе котла и возникновению опасных ситуаций, таких как отравление угарным газом, пожар.

#### 7.4. Монтаж котла



**ВНИМАНИЕ!** Котел тяжелый. Убедитесь, что у вас есть возможность и оборудование для его перемещения.



**ВНИМАНИЕ!** Запрещается устанавливать котел в местах, где он будет создавать препятствия для движения людей при эвакуации.



**ВНИМАНИЕ!** В помещениях в которых установлен котел необходимо произвести установку датчиков дыма и газоанализаторов.

Установите котел на специально подготовленное место для его эксплуатации. Убедитесь, что котел собран и установлен правильно.

Если у вас возникают сомнения по правильной установке котла, после прочтения этого руководства, вы должны получить консультацию специалиста по монтажу водогрейных котлов, который знаком со всеми аспектами безопасной и правильной установки котлов и устройству водяного отопления.

Никогда не устанавливайте котел в коридоре (проходе) либо около лестничного марша, это может препятствовать эвакуации в случае пожара. Не устанавливайте котел в спальне. Не ставьте котел в углубление в стене (в нише) или в топке камина (либо в топку каменной печи).

В комплект котла входят опорные ножки, которые вкручиваются в резьбовые отверстия в нижней части корпуса. Они позволят установить котел на неровной поверхности.

Порядок установки автоматического регулятора тяги (для моделей имеющих данную функцию) показан в инструкции, вложенной в его упаковку.



**ВНИМАНИЕ!** Запрещается использовать дымовые трубы с гальваническим покрытием.



**ВНИМАНИЕ!** Не использовать в дымоходе трубы разных производителей.



**ВНИМАНИЕ!** Во избежание утечки дыма в отапливаемое помещение все места соединения модулей дымовой трубы между собой и с печью необходимо уплотнять жаростойким герметиком (не менее 1000°С) обеспечивающим герметичность стыков трубы.



**ВНИМАНИЕ!** Не допускается стыковка модулей дымохода в перекрытиях и разделках.



**ВНИМАНИЕ!** Участок дымовой трубы, расположенной в зоне минусовых температур должен быть обязательно теплоизолирован негорючим материалом, выдерживающим температуру не менее +400°С.

Идеальным решением для дымовой трубы - установка готовых модулей трубы с теплоизоляцией типа «сэндвич».

Температура уходящих газов на участке первого модуля дымовой трубы от верха печи может превышать допустимую температуру эксплуатации утепленных модулей, поэтому первый утепленный модуль дымохода должен устанавливаться не ниже 1 м от верха печи.

В случае присоединения печи к стационарному встроенному дымоходу, либо в иных случаях, не рекомендуется отклонять ось дымовой трубы от вертикали более чем на 45°.



**ВНИМАНИЕ!** Монтаж котла и дымовой трубы должен осуществляться квалифицированными работниками специализированной строительной-монтажной организации в соответствии с требованиями СП 7.13130.2013.



**ВНИМАНИЕ!** Категорически запрещается выполнять неразборными соединения котла с дымоходом или иными конструктивными элементами помещения.



**ВНИМАНИЕ!** В случае пожара в дымоходе закройте заслонки подачи воздуха в топку, покиньте здание и немедленно вызовите пожарных.

Перед началом эксплуатации котла проверьте и исправьте все, что может повлиять на тягу. На тягу могут влиять, уменьшая или увеличивая её, множество различных факторов, некоторые из них могут меняться с течением времени. Факторы влияющие на тягу:

Атмосферное давление — может действовать снаружи помещения, изнутри и с той и с другой стороны попеременно. Погодные условия, которым соответствует высокое давление (ясные и холодные дни) обычно создают лучшие условия для горения.

Отрицательное давление за пределами отапливаемого помещения — создается устройствами вентиляции таким как: вентиляция внутри ванной комнаты, вытяжной шкаф, аппараты для сушки одежды, котлы отопления с принудительной тягой. При отрицательном давлением воздушный поток в дымоходе пойдет в обратном направлении, создастся «отрицательная тяга» или «опрокидывание тяги».

Отрицательное давление можно нейтрализовать открыв дверь, либо окно в комнате с печью.

Температура дымохода — тяга в разогретом дымоходе лучше, чем в холодном. Холодный дымоход быстро охлаждает горячие газы поднимающиеся вверх, что будет препятствовать их дальнейшему продвижению вверх. Сгорания первой закладки топлива достаточно для прогрева дымохода.

Каменные дымоходы и дымоходы с сечением больше чем у отопительного прибора прогреваются значительно дольше.

Дымовая труба должна иметь минимальное количество колен. Прямая труба предпочтительнее. Использование более двух отводов может привести к потере тяги и возможному задымлению.

Производитель рекомендует использовать модульные тонкостенные дымовые трубы из высоколегированной коррозионностойкой стали диаметром 120 или 150 мм (в зависимости от модели). Они эффективны, долговечны и требуют минимальных трудозатрат при монтаже и эксплуатации.

Для надежной фиксации модулей между собой следует применять «хомут-обжимной», при необходимости допускается использовать саморезы.

В случае установки толстостенной металлической, керамической, асбестоцементной или другой дымовой трубы большой массы необходимо разгрузить печь от ее веса.



**ВНИМАНИЕ!** Производитель не несет ответственности за влияние внешних факторов на снижение естественной тяги в дымоходе.

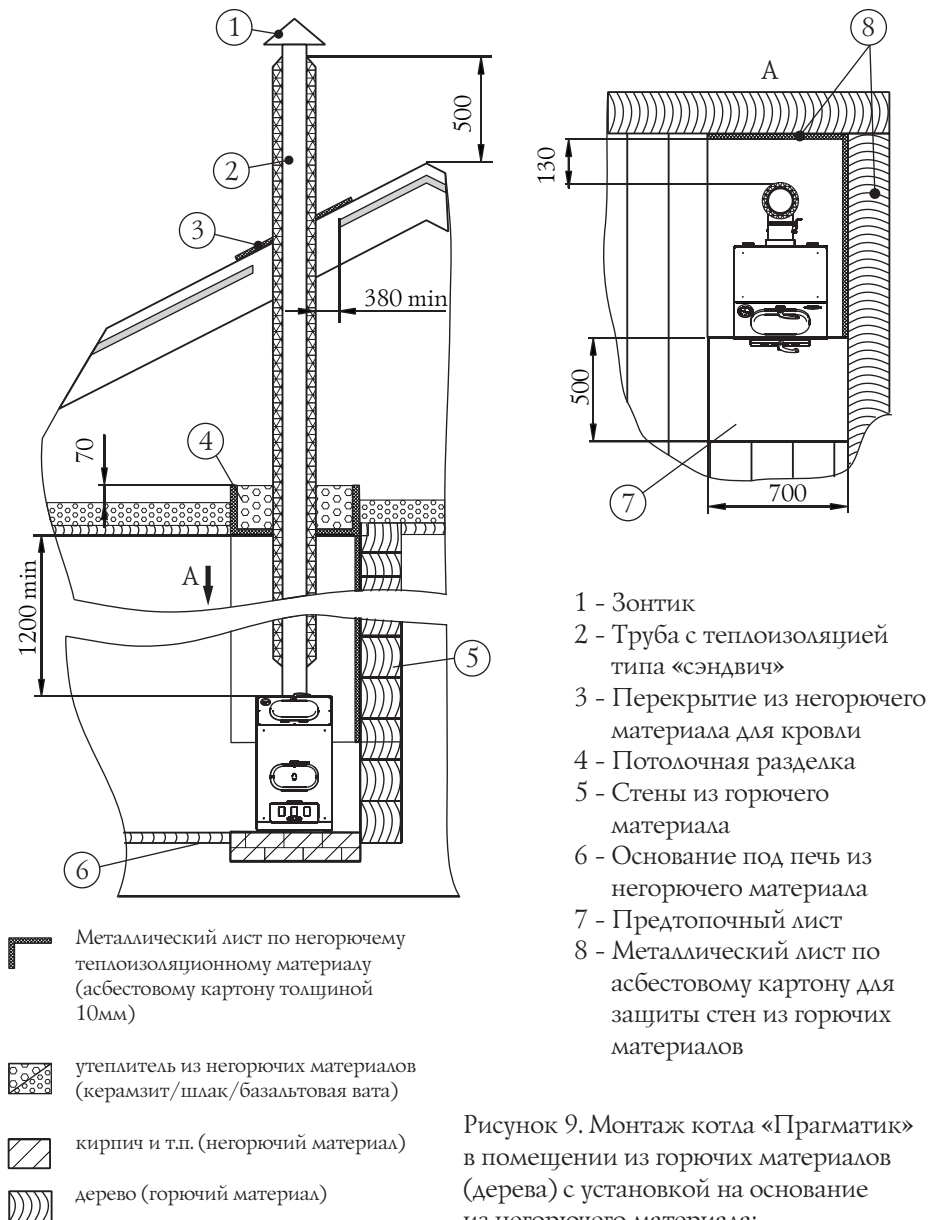


Рисунок 9. Монтаж котла «Прагматик» в помещении из горючих материалов (дерева) с установкой на основание из негорючего материала;

Система отопления условно не показана.

Схема монтажа котла в помещении из горючего материала приведена на рисунке 9.

Расстояние от дверцы топки до противоположной стены следует принимать не менее 1250 мм.

Котел «Прагматик» имеет теплоизоляционный слой, который не позволяет внешним стенкам нагреваться более 95°C, поэтому защиту стен из горючего материала и расстояния до них следует выдерживать только относительно дымовой трубы.

Расстояние между наружной поверхностью дымовой трубы и стеной следует принимать не менее:

- для незащищенных конструкций из горючих и трудногорючих материалов - 500 мм;
- для конструкций из негорючих материалов - 380 мм;
- для конструкций из горючих и трудногорючих материалов защищенных согласно п 7.2 - 380 мм;
- для конструкций из горючих и трудногорючих материалов защищенных согласно п 7.2 до дымоходов с теплоизоляцией - не менее 130 мм.

## 7.5. Монтаж дымохода



**ВНИМАНИЕ!** *Запрещается использование теплообменников «самоварного» типа любых производителей.*

При эксплуатации котла, дымоходу следует уделять особое внимание.

Дымоход (дымовая труба) – это средство вытяжки отработанных газов, он обеспечивает тягу, которая способствует непрерывному поступлению воздуха в отопительное оборудование, необходимого для нормального процесса горения. Данный котел приспособлен только для работы на естественной тяге.

Котел должен иметь свой собственный дымоход.



**ВНИМАНИЕ!** *Запрещается подключать котел к каким либо воздуховодам кроме случаев, когда воздуховод предназначен только для работы в качестве дымохода.*



**ВНИМАНИЕ!** *Запрещается подсоединять котел к дымоходу, к которому подсоединено другое оборудование или отопительный прибор.*



**ВНИМАНИЕ!** *Котел не создает тяги. Тяга создается только дымоходом.*

Дымоход воплощает в себе две функции для надежной работы котла. Первая это отвод отработанных газов, возникающих в процессе горения топлива. Вторая это создание тяги для доступа воздуха в топку для поддержки горения.

Тяга — это естественное движение воздуха или газов через дымоход. Она возникает благодаря свойству теплого воздуха подниматься вверх.

По мере движения теплого воздуха по дымоходу создается низкое давление в месте соединения котла с дымоходом. Большее давление снаружи котла заставляет воздух двигаться в область с меньшим давлением – в область топливника. Таким образом происходит поступление воздуха в топку. Этот постоянный приток воздуха и является тягой.

Если не создать тягу определенной величины котел не будет работать эффективно.



*Оптимальная тяга для работы котла равна  $12 \pm 2$  Па,*

В бытовых условиях тягу можно определить поднеся зажжённую спичку к открытой дверце, если пламя затягивает в топливник - тяга есть.

В случае избыточной тяги значительный поток воздуха будет проникать в топку, что приведет к перегреву котла. Может возникнуть опасность возникновения пожара.

При недостаточной тяге в топку будет проникать недостаточно воздуха для правильного и полного сгорания топлива, что может привести к задымлению помещения. При образовании избыточного количества дыма в дымоходе увеличивается образование креозота, который может вспыхнуть, что создаст пожароопасную ситуацию в доме.

При монтаже дымохода, до присоединения к нему печи, необходимо проверить наличие в нем тяги.

Креозот (фр.créosote) — бесцветная (иногда желтоватая или жёлто-зелёная), воспламеняющаяся, труднорастворимая в воде маслянистая жидкость с сильным запахом и жгучим вкусом, получаемая из древесного и каменноугольного дёгтя. Представляет собой смесь фенолов, главным образом гваякола и крезолов. Растворим в спирте и эфире. Ядовит.

Креозот неизбежно будет образовываться в вашем котле и в дымовой трубе. Для снижения скорости его образования необходимо:

- Использовать только высушенные поленья, которые сушились минимум один год.
- Использовать твердую древесину лиственных пород, которая плотнее (тяжелее) и горит при большей температуре.