



СИБИРСКИЕ ПЕЧИ, КОТЛЫ И КАМИНЫ

Оптимус Газ 20

Газовый, твердотопливный отопительный водогрейный котел



Руководство по эксплуатации

Сделано в России



Греет больше. Служит дольше.

Благодарим Вас за приобретение нашей продукции.

Настоящее руководство по эксплуатации предназначено для изучения принципа работы, правил эксплуатации и обслуживания газового, твердотопливного отопительного котла «Оптимус Газ 20» (далее — котел) и содержит указания, необходимые для правильной и безопасной его эксплуатации.

К монтажу и эксплуатации котла допускаются лица, изучившие настоящее руководство.

Содержание

1. Назначение котла	стр.3
2. Модельный ряд	стр. 3
3. Технические характеристики	стр. 3
4. Устройство котла	стр. 6
5. Работа котла	стр. 8
6. Маркировка и упаковка котла	стр. 10
7.Использование по назначению	стр. 12
8. Техническое обслуживание и уход	стр. 39
9. Текущий ремонт	стр. 41
10. Гарантийные обязательства	стр. 42
11. Хранение	стр. 43
12. Транспортирование	стр. 43
13. Утилизация	стр. 44
14. Комплект поставки	стр. 44

Настоящий документ защищен законом об авторских правах. Запрещается полное или частичное воспроизведение содержимого настоящего документа без предварительного уведомления и получения разрешения от компании-изготовителя.

Компания-изготовитель оставляет за собой право вносить изменения в конструкцию печи, не ухудшающие ее потребительские свойства, без обновления сопровождающей документации.

1. Назначение котла

Газовый, твердотопливный отопительный водогрейный котел «Оптимус Газ 20» предназначен для теплоснабжения индивидуальных жилых домов и зданий коммунально-бытового назначения, оборудованных системами водяного отопления с естественной или принудительной циркуляцией с рабочим давлением теплоносителя не более 0,3 МПа (3 кгс/см²).

Работа котла допускается в макроклиматических районах соответствующих группе УХЛ с категорией размещения 4.2 по ГОСТ 15150.

2. Модельный ряд

Серийно выпускается модель «Оптимус Газ 20» с номинальной мощностью 20 кВт, для отопления помещений площадью до 180м² при высоте потолка 2,7 м.

Модель водогрейного котла «Оптимус Газ 20» имеет три модификации, которые различаются комплектацией. В соответствии с комплектацией модификации носят следующие названия:

«Оптимус Газ 20 Лайт» - газовый, твердотопливный отопительный водогрейный котел с возможностью установки автоматического регулятора тяги по температуре теплоносителя (АРТ) и блока трубчатых электронагревателей (ТЭН). Установка и настройка АРТ производится согласно инструкции завода-изготовителя.

«Оптимус Газ 20 Автоматик» - газовый, твердотопливный отопительный водогрейный котел с АРТ и с возможностью установки ТЭН.

«Оптимус Газ 20 Электро» - газовый, твердотопливный отопительный водогрейный котел с АРТ и ТЭН, для поддержания температуры теплоносителя в перерывах работы котла.

3. Технические характеристики

Технические характеристики котла приведены в таблице 1. Габаритно-монтажные размеры котла приведены на рисунке 1.

Разрешенные виды топлива: дрова, торфобрикеты, древесностружечные брикеты для обогревателей закрытого типа, пеллеты, бурый и каменный уголь, угольные брикеты, природный газ ГОСТ 5542-87*.

*) - допускается применение сжиженного газа по ГОСТ 20448-90 при установке в газовом коллекторе соответствующих жиклеров.

Таблица 1. Технические характеристики водогрейного котла «Оптимус Газ 20»

Модель		Оптимус Газ 20		
		Лайт	Автоматик	Электро
Площадь отапливаемого помещения, до кв.м		180		
Номинальная теплопроизводительность, кВт (твердое топливо/газ)		20/10		
Габаритные размеры:	длина, мм,	690	690	690
	ширина, мм	455	515	565
	высота, мм	845	845	845
Масса, кг		116	118	119
Проём топочной дверцы, мм		212x245		
Объем камеры сгорания, л		53		
Макс. объем загрузки топлива, л		33		
Макс. длина полена, мм		400		
Диаметр дымохода, мм		120		
Рекомендуемая высота дымохода, м *		6		
Объем водяного контура котла, л		40		
Диаметр отверстий в соплах, мм (основн. горелка/запальн. горелка)		3,0/3 x 0,38		
Раб. давление в системе отопления, МПа (кгс/кв.см)		0,3 (3)		
Макс. расход топлива природный/сжиженный газ*, куб.м/час		2,2/0,56		
Ном. давление газа на выходе автоматики, кПа		1,274		
Макс. температура воды на выходе, °С		95		
Ном. температура теплоносителя на входе в котел (обратка), °С **		65-80		
Присоединительная резьба патрубков для подвода и отвода теплоносителя G/Ду		2"/50		
Автоматический регулятор тяги		-	+	+
Блок ТЭН		-	-	+
Мощность блока ТЭН (р x n=P)***, кВт		-	-	2x3=6

*) Приведенные данные являются ориентировочными. Для проведения точного расчета следует обратиться к специалисту по системам отвода дымовых газов.

**) При понижении температуры происходит внутреннее оседание сажи на внутренних поверхностях котла.

***) P - кВт, полная мощность блока ТЭН

р - кВт, мощность одного ТЭН

n - шт., количество ТЭН в блоке

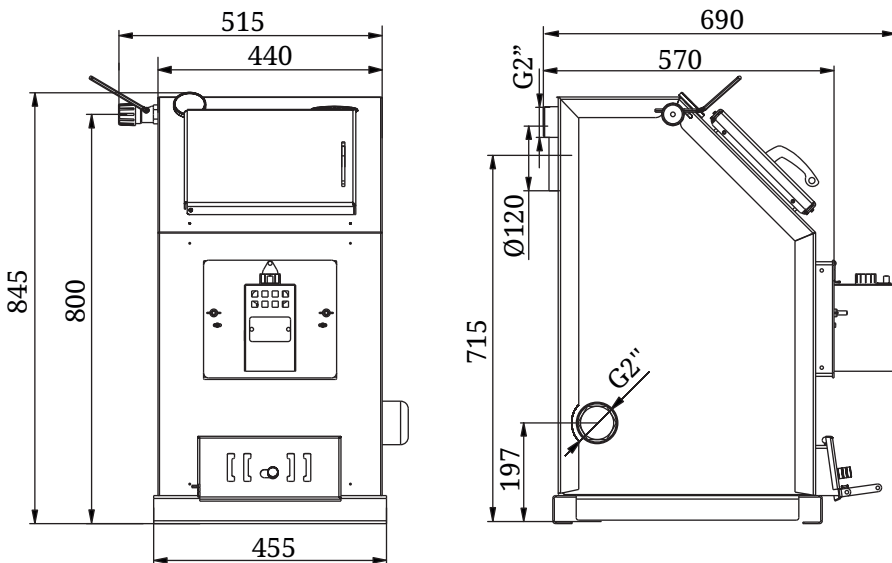


Рисунок 1. Габаритно-монтажные размеры котла «Оптимус Газ 20»

Разрезание в дымоходе для нормальной работы котла от 2,2 до 20 Па.

Котел предназначен для работы с диапазоном регулирования теплопроизводительности от 35 до 110% от номинального значения.

В качестве теплоносителя рекомендовано использование воды по ГОСТ Р 51232-98. Качество используемой воды должно соответствовать следующим параметрам:

Водородный показатель, рН	6,5 - 12,0
Жесткость общая, моль/м ³	не более 7
Содержание железа, мг/дм ³	не более 0,3

Для уменьшения коррозионной активности воды использовать присадки - ингибиторы коррозии.

Выбор присадок и методика их использования – в соответствии с рекомендациями производителей.

Внимание! При отрицательных температурах замёрзшая вода может вызвать повреждение котла и другого оборудования.

Допускается применение в качестве теплоносителя специ-

ально разработанных составов (антифризов) если они отвечают санитарно-гигиеническим требованиям и требованиям взрывопожаробезопасности.

Выбор антифриза и методика их использования – в соответствии с рекомендациями производителей.

Внимание! Не допускается использование антифризов, содержащих этиленгликоль, и других жидкостей, не сертифицированных для бытовых систем отопления, а также веществ, не соответствующих требованиям взрывопожаробезопасности.

Полный установленный срок службы котла 10 лет. После окончания срока службы котла необходимо провести диагностику технического состояния для получения разрешения на дальнейшую эксплуатацию или утилизацию в специализированной организации, имеющей право на данный вид работ.

Внимание! Максимальная площадь отапливаемого помещения определяется из условий обеспечения эффективного конвекционного теплообмена и нормативов общего термического сопротивления ограждающих конструкций по СП 50.13330.2012, либо согласно техническим нормам страны, в которой котел будет эксплуатироваться.

Внимание! Подбор мощности котла и определение типа системы отопления должно производиться или согласовываться со специализированной (проектной, наладочной) организацией.

Внимание! Запрещается использовать виды топлива, не входящие в перечень разрешенных.

4. Устройство котла

Общий вид и составные элементы изделия представлены на рисунке 2.

Для удобства установки на место эксплуатации у котла предусмотрены опорные ножки (17).

Топка котла (14) изготовлена из конструкционной стали толщиной 3 мм.

Водяной контур (12) - это пространство вокруг топки, которое ограничивает корпус из конструкционной стали толщиной 3 мм.

Между корпусом водяного контура и внешним кожухом котла (8) укладывается слой огнеупорного теплоизоляционного матери-

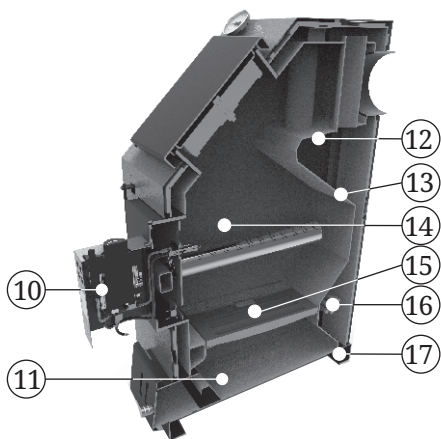
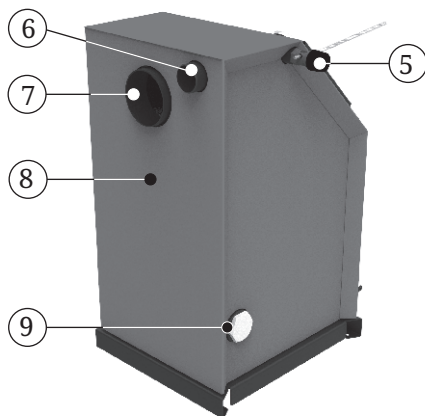
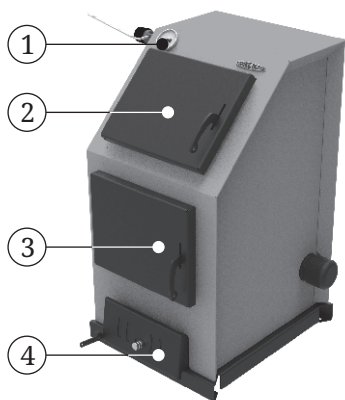


Рисунок 2. Внешний вид
водогрейного котла «Оптимус
Газ 20»

- 1 - Термометр
- 2 - Дверца для загрузки топлива
- 3 - Дверца топки
- 4 - Крышка зольника с регулятором подачи воздуха
- 5 - АРТ
- 6 - Патрубок для подключения прямой линии водяного отопления (подача, выход)
- 7 - Выход дымохода
- 8 - Внешний кожух
- 9 - Патрубок для подключения обратной линии водяного отопления (обратка, вход)
- 10 - Газогорелочное устройство
- 11 - Выдвижной зольный ящик
- 12 - Водяной контур
- 13 - Отбойник
- 14 - Топка
- 15 - Чугунный колосник
- 16 - ТЭН
- 17 - Ножки опорные

Изображения изделия представленные в настоящем «Руководстве по эксплуатации» могут отличаться от изделия, к которому прилагается данное руководство.

ала. Он снижает рассеивание энергии с внешних поверхностей и предотвращает случайный контакт с разогретым корпусом.

В нижней части водяной рубашки имеются два патрубка с резьбой G2" направленные в противоположные стороны. В любой из них можно вкрутить ТЭН (16), подключенный к сети питания, либо сгон для подключения обратной линии водяного отопления, либо заглушка (в зависимости от модификации).

Патрубок (6) в верхней полости водяного контура предназначен для отвода нагретого теплоносителя (подача).

На верхней передней части котла с помощью резьбовой втулки G1/2" вкручен термометр (1).

Раскаленные газы, огибая стенки топки и отдавая им тепло, уходят в дымоход диаметром 120 мм.

Котел имеет две дверцы: дверца топки (3) и дверца для загрузки топлива (2). Обе дверцы имеют уплотнители. Механизм запираания надежно фиксирует дверцу в закрытом положении поворотом ручки. На место дверцы топки предусмотрена возможность установки газогорелочного устройства (ГГУ) (10) по ГОСТ 16569-86.

Чугунный колосник (15), установлен в нижней части топки. Под топкой находится зольник, закрывающийся крышкой (4). Крышка зольника имеет небольшой уклон, обеспечивающий полное закрытие при ослабленной цепочке регулятора тяги. На крышке зольника имеется регулятор подачи воздуха. Выдвижной зольный ящик (11) находится внутри зольника.

Наружная поверхность водяного контура покрыта термостойкой кремнийорганической эмалью типа КО-868. Внешний кожух покрыт полимерно-порошковой эмалью.

В модификации «Электро» в комплект поставки входит ТЭН (16), который вкручивается в патрубок с резьбой G2" в нижней части «водяной рубашки».

В модификациях «Автоматик» и «Электро» на боковую стенку котла в специальную резьбовую втулку G3/4" устанавливается АРТ (5).

В модификациях, не имеющих данные функции, эти резьбовые втулки закрыты заглушками.

Внимание! Производитель оставляет за собой право вносить изменения в конструкцию печи, не ухудшающие ее потребительские свойства, без обновления сопровождающей документации.

5. Работа котла

Принцип действия котла основан на передаче тепловой энергии, высвобождаемой при сгорании топлива, теплоносителю (воде). В результате горения топлива стенки топки нагреваются и передают тепло воде, циркулирующей в водяном контуре котла.

Нагретая вода выходит через патрубок на верхней стенке котла и подается в систему отопления. Подача воды из системы отопления в котел производится через патрубок G2", расположенный в нижней части котла, т.н. линия «обратки».

Газообразные продукты горения направляются в дымоход диаметром 120 мм, устанавливаемый в патрубок дымохода в верхней части задней стенки котла.

Для того, чтобы при неработающем котле в системе отопления поддерживалась температура теплоносителя или система полностью не «разморозилась», в модификации «Электро» устанавливается блок ТЭН, который запитывается от сети 220 В. Блок состоит из трех отдельных тэнов, которые можно подключить все вместе или по отдельности.

5.1. Работа котла на твердом топливе

Нижняя дверца топки открывается на угол 100°, что делает удобной загрузку дров в котел при розжиге. Дальнейшую загрузку топлива удобно производить через верхнюю дверцу, также она облегчает процесс чистки топки от сажевого налета.

При розжиге модификации «Лайт» первичный воздух, необходимый для горения, подается к топливу через регулятор воздуха на крышке зольника и чугунный колосник, в модификациях котла «Автоматик» и «Электро» - через приоткрытую крышку зольника и чугунный колосник. Регулировка положения крышки осуществляется при помощи цепочки АРТ.

При «холодном» котле (холодном теплоносителе в водяной рубашке) крышка зольника открыта (степень открытия крышки настраивается потребителем). После того как топливо разгорелось и теплоноситель в рубашке нагрелся до установленной температуры АРТ прикрывает крышку зольника, уменьшая доступ воздуха, снижая интенсивность горения.

Через щели колосника зола, шлак и другие остатки горения попадают в зольный ящик, с помощью которого можно легко производить очистку котла, не прерывая процесса горения.

5.2. Работа котла на газообразном топливе

Котел водогрейный работает на природном газе с номинальным давлением 1274 Па и обеспечивает стабильную работу при давлении природного газа в диапазоне 637 Па ... 2745 Па. При падении давления природного газа ниже 1274 Па тепловая мощность котла уменьшается пропорционально.

Общий вид и составные элементы газогорелочного устройства (ГГУ) представлены на рисунке 3.

Основным несущим элементом газогорелочного устройства является стенка фронтальная (6), на ней с помощью винтов закреплены все составные элементы устройства, она же крепится на печь для эксплуатации.

Газ к трубчатым горелкам (9) подается через газовый коллектор (18), подключенный к многофункциональному регулятору подачи газа (газовой автоматике) 630 EUROSIT (16). Многофункциональный регулятор подачи газа (газовая автоматика) 630 EUROSIT (16) представляет собой устройство для автоматического регулирования тепловой мощности аппарата и его отключения в случае возникновения аварийных ситуаций, для стабилизации давления газа на основную горелку, поддержания заданной температуры воды. Экран (4) защищает газовую автоматику от повышенных температур при работе ГГУ. Розжиг ГГУ происходит с помощью запальной горелки (7). При отсутствии тяги в дымоходе датчик тяги (17) отключит ГГУ.

Регулировка осуществляется ручкой управления регулятора подачи газа (19).

6. Маркировка и упаковка котла

6.1. Маркировка

На котле имеется информационный шильдик с указанием: наименования производителя, условного обозначения котла, тепловой мощности, рабочего давления и максимальной температуры воды, заводского серийного номера и даты изготовления котла, а также информации о сертификатах на данную модель.

6.2. Упаковка

Котел упакован в транспортировочную тару. Руководство по эксплуатации (в упаковочном пакете) и комплектующие вложены в топку котла.

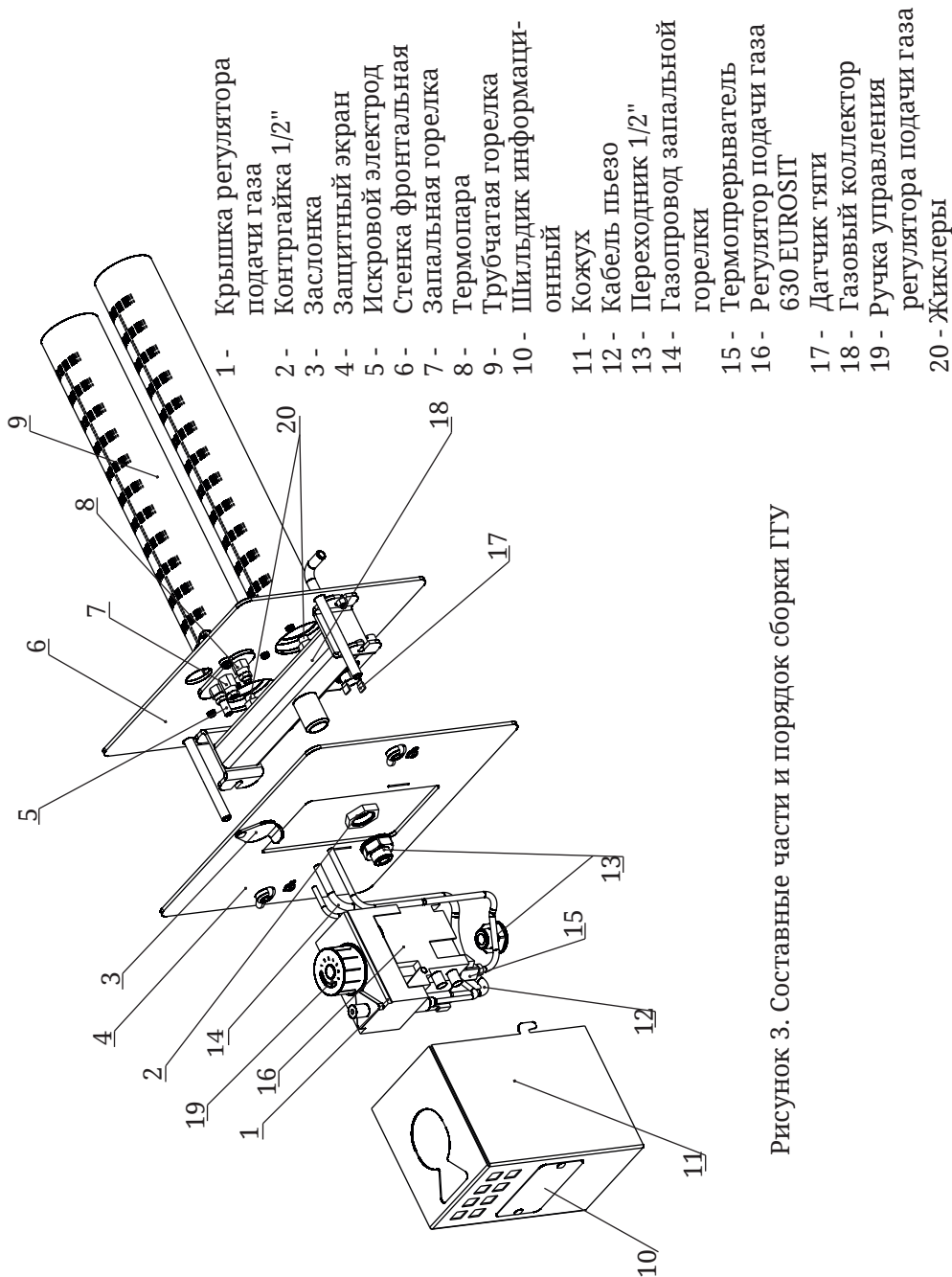


Рисунок 3. Составные части и порядок сборки ГГУ

Изображения изделия представленные в настоящем «Руководстве по эксплуатации» могут отличаться от изделия, к которому прилагается данное руководство.

ГГУ поставляется в частично разобранном виде, его комплектующие элементы упакованы в коробку.

На упаковке котла и упаковке ГГУ в передней части имеется ярлык, в котором содержатся сведения о модификации котла и ГГУ, массе, конструктивных особенностях и дате изготовления.

6.3. Порядок снятия упаковки потребителем:

1. Снять картонную коробку.
2. Снять упаковочный полиэтилен с котла.
3. Извлечь комплектующие и руководство по эксплуатации из котла и освободить их от упаковки.
4. Убрать транспортировочные бруски, открутив крепежные болты (при наличии).
5. Удалить защитную пленку (при наличии) с декоративных элементов котла и рекламные наклейки с поверхности котла.

7. Использование по назначению

7.1. Подготовка котла к эксплуатации

Внимание! Перед началом работ необходимо ознакомиться с настоящим руководством по эксплуатации, особенно с разделами связанными с безопасностью. Если после прочтения данного руководства у вас возникают сомнения в правильности установки котла, вы должны получить консультацию специалиста по монтажу водогрейных котлов, знающего все аспекты противопожарной безопасности и правила установки котлов.

Внимание! Монтаж, первичный запуск, техническое обслуживание, проверка технического состояния и ремонт ГГУ должны производиться по проекту, утвержденному местным управлением газового хозяйства, специализированной организацией, имеющей право на данный вид работ.

Внимание! Первое протапливание котла необходимо производить на твердом топливе.

Внимание! При первом протапливании котла возможно появление едкого дыма и запаха, которые исчезают при дальнейшей эксплуатации.

Людям с болезнями легких и владельцам домашних животных, восприимчивых к дыму, следует принять меры предосторожности.

Поэтому первое протапливание котла необходимо производить после его установки на место эксплуатации, с подключенной системой водяного отопления, при открытых окнах и дверях с соблюдением мер пожарной безопасности, продолжительностью не менее 1 часа, при загрузке топливника наполовину в режиме интенсивного горения. После протапливания помещение необходимо проветрить.

Внимание! Не производите механического воздействия на поверхность котла до полного его остывания и окончательной полимеризации краски.

Убедитесь в нормальном функционировании всех элементов котла и защитных конструкций. Неисправный котел к эксплуатации не допускается.

Исправный котел:

- не имеет внешних повреждений корпуса, после заполнения котла водой сварные соединения (внутри и снаружи) не имеют признаков разрыва, течи, «слезок» и «потения»;
- обе дверцы свободно вращаются на шарнире, плотно прилегают к корпусу и надежно фиксируются замком;
- в полости каждой дверцы присутствует уплотнительный шнур, закрепленный по всему периметру;
- колосник целый, не имеет прогаров и трещин;
- зольный ящик свободно перемещается и плотно прилегает к корпусу в закрытом состоянии;
- для модификаций «Автоматик» и «Электро» - АРТ в рабочем положении, цепочка АРТ находится в натянутом состоянии (порядок установки показан в инструкции, вложенной в короб регулятора);
- для модификации «Электро» - ТЭН в исправном состоянии, не имеет повреждений;
- в модификациях, где отсутствуют АРТ и/или ТЭН, отверстия под них закрыты заглушками и не имеют протечек;
- ГГУ не имеет внешних повреждений.

7.2. Подготовка помещения к монтажу котла

Место эксплуатации котла должно находиться внутри отапливаемого помещения. Высота помещения должна быть не менее 2,5 м (2м - при мощности оборудования менее 60 кВт) (СП 42-101-2003, СП 62.13330.2011).

Устанавливать котел необходимо у негорячих стен. Допускается установка котла у трудногорячих стен при условии изоляции стены оцинкованным листом толщиной 0,8 - 1 мм по листу базальтового теплоизоляционного картона толщиной 3 - 5 мм. Изоляция стен должна выступать за габариты корпуса котла на 100 мм с каждой стороны.

Пол следует защищать от возгорания следующим образом:

- пол под котлом из горючих материалов - металлическим листом по асбестовому картону толщиной 10 мм. Изоляция должна выступать за габариты корпуса котла на 380 мм с каждой стороны или выполнить основание из негорючего материала;
- пол из горючих и трудногорючих материалов перед дверкой топki — металлическим листом размером 700x500 мм, располагаемым длинной его стороной вдоль котла;
- в потолке в месте прохождения через него дымохода выполнить пожаробезопасную разделку.

Внимание! Место установки котла и трубы дымохода должно быть оборудовано в соответствии с требованиями СП 7.13130.2013, СП 42-101-2003, либо согласно технических норм страны, в которой котел будет эксплуатироваться.

Внимание! Пол в помещении, в котором будет установлен котел, должен соответствовать требованиям СП 29.13330.2011.

Внимание! Необходимо обеспечить постоянный приток свежего воздуха в помещение, где работает котел. Нарушение данного условия может привести к нестабильной работе котла и возникновению опасных ситуаций, таких как отравление угарным газом, пожар.

Внимание! Для производственных помещений категорий А, Б, В по взрывопожарной безопасности в соответствии с НПБ 105-03 (определение категорий помещений и зданий по взрывопожарной и пожарной опасности)

использование котлов не допускается.

Помещение, где эксплуатируется котел с ГГУ, должно соответствовать требованиям СП 42-101.2003 и «Правил безопасности систем газораспределения и газопотребления». В случае установки котла в автономной котельной, необходимо соблюдать требования СП 41-104-2000.

Помещение должно иметь соответствующую вентиляцию и окно с форточкой. Двери должны открываться наружу. Характеристики и назначение помещения должны исключать попадание воды или длительное воздействие повышенной влажности на ГГУ.

Место установки ГГУ должно иметь свободный доступ для проверки и обслуживания газового оборудования.

Помещение, где эксплуатируется ГГУ, должно быть оборудовано контуром заземления.

Монтаж электропроводки должен быть выполнен во влагозащищенном исполнении силами организации, имеющей соответствующие полномочия.

7.3 Монтаж котла

Внимание! Котёл тяжёлый. Убедитесь, что у вас есть возможность и оборудование для его перемещения.

Внимание! Запрещается устанавливать котёл в местах, где он будет создавать препятствие для движения людей при эвакуации.

Перед котлом рекомендуется устанавливать фильтр очистки воды, для продления срока службы котла и улучшения его эксплуатационных характеристик.

Установите котёл на специально подготовленное место для его эксплуатации. Убедитесь, что котёл собран и установлен в соответствии с требованиями СП 7.13130.2013 и настоящего руководства.

Схема монтажа котла показана на рисунке 4. Расстояние от дверцы топки до противоположной стены следует принимать не менее 1250 мм. Расстояние между верхней поверхностью котла и незащищенным потолком - не менее 1200 мм.

Расстояние между наружной поверхностью дымовой трубы и конструктивными элементами здания следует принимать не менее:

- для незащищенных конструкций из горючих и трудногорючих материалов - 500 мм;
- для конструкций из негорючих материалов - 380 мм;
- для конструкций из горючих и трудногорючих материалов, защищенных согласно п. 7.2 - 380 мм.

Не производите установку котла в углублении в стене (в нише) или полу.

Конструкция пола (основания из негорючего материала) должна обеспечить устойчивое положение котла в процессе эксплуатации. Если пол неровный, необходимо выровнять положение котла при помощи регулировочных болтов, входящих в комплект поставки.

Установите термометр, АРТ и блок ТЭН (при наличии) на котел и подключите систему водяного отопления.

Порядок установки АРТ (для моделей имеющих данную функцию) показан в инструкции, вложенной в его упаковку, при ее отсутствии см. раздел 7.8.

Порядок сборки и последовательность установки ГГУ см. разделы 7.9, 7.10.

7.4. Монтаж дымохода

Внимание! Монтаж котла и дымовой трубы должен осуществляться квалифицированными работниками специализированной строительной-монтажной организации в соответствии с требованиями СП 42-101-2003, либо техническими нормами страны, в которой котел будет эксплуатироваться.

Внимание! Применение асбестоцементных дымоходов, а также из нержавеющей стали для котлов, работающих на угле, - не допускается.

Для обеспечения работы котла необходимо выполнять следующие требования к дымоходу и газоотводящей трубе:

- дымоход должен быть герметичным и стойким к воздействию продуктов сгорания и к тепловой нагрузке;
- разрежение в дымоходе для нормальной работы котла от 2,2 до 20 Па;
- материал газоотводящей трубы должен быть коррозионно-стойким, негорючим и должен выдерживать длительные механические нагрузки, не теряя при этом прочности и герметичности;
- диаметр газоотводящей трубы должен быть не менее 120 мм;
- длина вертикального участка газоотводящей трубы от котла должна быть не менее 1 м;
- газоотводящая труба должна иметь минимальное количество изгибов (не более трех);
- газоотводящая труба и ее соединение с котлом должны быть

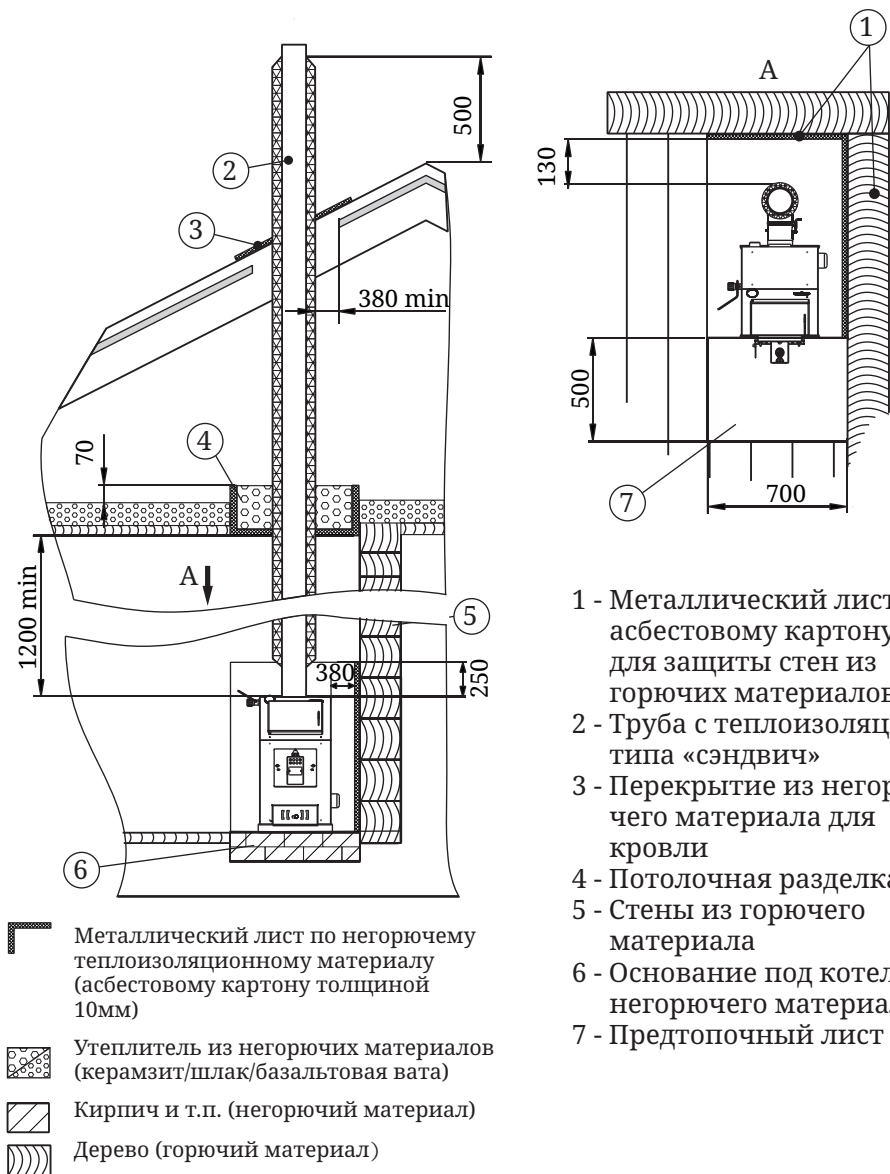


Рисунок 4. Монтаж котла «Оптимус Газ 20»
 Система отопления условно не показана.

Данная схема является эскизом, отображающим общие рекомендуемые расстояния и разработанным в соответствии с требованиями СП 7.13130.2013.

герметичны.

Внимание! Запрещается использование теплообменников «самоварного» типа любых производителей.

При эксплуатации котла, состоянию дымохода следует уделять особое внимание. Необходимо избегать его перекаливания и проводить регулярную чистку.

Дымоход (дымовая труба) – это средство вытяжки отработанных газов. Он обеспечивает тягу, которая способствует непрерывному поступлению воздуха, необходимого для нормального процесса горения. Данный котел приспособлен только для работы на естественной тяге.

Внимание! Котел должен иметь отдельный дымоход.

Внимание! Запрещается подключать котел к каким-либо воздухоходам, кроме случаев, когда воздухоход предназначен только для работы в качестве дымохода.

В случае установки толстостенной металлической, керамической или другой дымовой трубы большой массы необходимо разгрузить котел от её веса.

Для котлов, работающих на угле, производитель рекомендует использовать дымоход из жаростойкого бетона со стенками толщиной не менее 60 мм или стационарный дымоход из глиняного кирпича со стенками толщиной не менее 120 мм, предусматривая в его основании карман глубиной 250 мм для сбора сажи и конденсата, с проёмом для чистки, закрываемым герметичной дверцей.

Внимание! Производитель не несет ответственности за влияние внешних погодных факторов на снижение естественной тяги в дымоходе.

Внимание! Запрещается устанавливать шиберы, зонты и дефлекторы.

Внимание! Запрещается использовать одностенные дымовые трубы с гальваническим покрытием.

Внимание! Не использовать в одном дымоходе трубы разных производителей.

Внимание! Некоторые герметики при нагреве могут выделять неприятный запах.

Внимание! Не допускается стыковка модулей дымохода в перекрытиях и разделках.

Внимание! Участок дымовой трубы, расположенный в зоне минусовых температур, обязательно должен быть теплоизолирован негорючим материалом, выдерживающим температуру не менее +400 °С.

Внимание! Температура уходящих газов на участке первого модуля дымовой трубы от верха печи может превышать допустимую температуру эксплуатации утепленных модулей, поэтому первый утепленный модуль дымохода должен устанавливаться на расстоянии не менее чем 1 м от печи.

В случае присоединения котла к стационарному встроенному дымоходу, либо в иных случаях, допускается предусматривать отводы труб под углом до 30° к вертикали с откосом не более 1 м. Наклонные участки должны быть гладкими, постоянного сечения, площадью не менее площади поперечного сечения вертикальных участков.

Внимание! Категорически запрещается выполнять неразборными соединения котла с дымоходом или иными конструктивными элементами помещения.

7.5. Монтаж системы водяного отопления

Котел имеет водяной контур, предназначенный для подключения водяного отопления открытого или закрытого типа с рабочим давлением не более 0,3 МПа (3,0 кгс/кв.см).

Внимание! Для монтажа системы отопления рекомендуется привлекать квалифицированных работников специализированной строительно-монтажной организации. Система отопления должна соответствовать требованиям СП 60.13330.2012.

Внимание! Тепловая изоляция трубопроводов должна соответствовать требованиям СП 61.13330.2012.

Внимание! Максимальная суммарная мощность радиаторов системы водяного отопления не должна превышать 90% максимальной мощности котла.

Количество секций радиаторов можно приблизительно, без учета тепловых потерь в трубопроводе, рассчитать по формуле: $K = P * 0,9 / n$, где: P - номинальная мощность котла в (кВт), n- мощность одной секции радиатора (кВт).

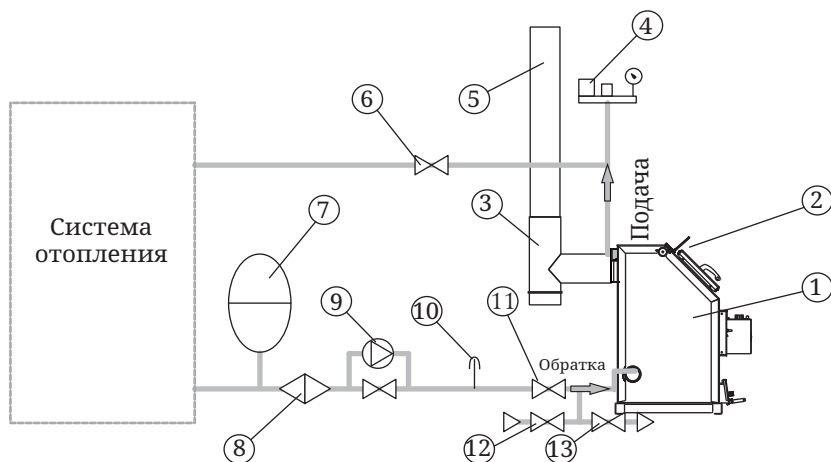
Внимание! Не допускается использовать элементы трубопроводной арматуры с условным проходом меньше условного прохода патрубков водогрейного котла на магистрали от котла до предохранительного устройства (предохранительного клапана аварийного сброса давления).

Внимание! Не допускается использование для системы отопления труб с рабочей температурой эксплуатации менее +95°C.

Примеры подключения систем отопления представлены на рисунках 5 и 6.

В системе отопления с циркуляционным насосом (рисунок 5) насос должен устанавливаться на параллельной магистрали, чтобы обеспечить возможность естественной циркуляции теплоносителя при отключении электроэнергии.

В верхней точке системы необходимо установить предохра-



- | | |
|---------------------------------|----------------------------------|
| 1 - водогрейный котел | 9 - насос |
| 2 - встроенный термометр | 10 - термометр обратки |
| 3 - ревизия с заглушкой | 11 - кран обратки |
| 4 - группа безопасности 0,3 МПа | 12 - кран подпитки системы водой |
| 5 - дымоход | 13 - кран дренажа |
| 6 - кран подачи | |
| 7 - бак расширительный | |
| 8 - фильтр сетчатый | |

Рисунок 5. Подключение закрытой системы отопления с циркуляционным насосом

Данная схема является эскизом, отображающим все рекомендуемые элементы системы отопления при монтаже

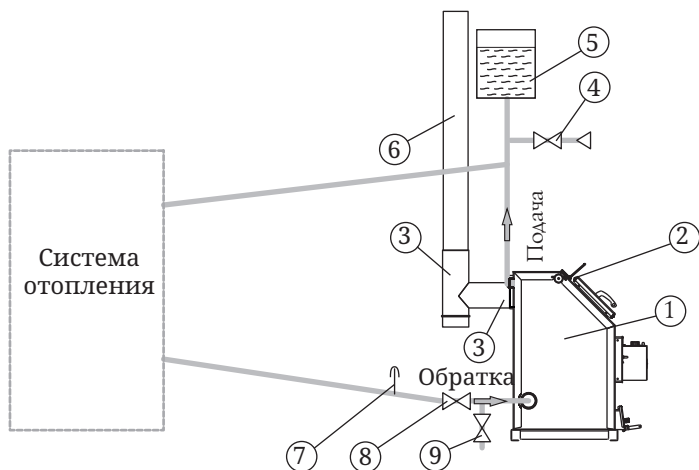
тельное устройство: открытый расширительный бак для открытой системы или группу безопасности, включающую, в том числе, предохранительный клапан, рассчитанный на давление не более 0,3 МПа (3,0 кгс/кв. см.) для закрытой системы.

Внимание! Запрещается работа котла с закрытой системой отопления без аварийного клапана сброса давления. При отсутствии аварийного клапана в закрытой системе отопления водогрейный котел снимается с гарантии.

Необходимо предусмотреть краны стравливания воздуха из системы отопления.

Систему отопления с естественной циркуляцией (рисунок 6) необходимо собирать с уклонами, обеспечивающими слив воды через дренажный кран на трубе «обратки» и стравливания воздуха из системы, при заполнении ее водой снизу вверх. Уклоны трубопроводов следует принимать не менее 2 мм на 1 м длины.

При сборке системы отопления необходимо обеспечить герме-



- 1 - водогрейный котел
- 2 - встроенный термометр
- 3 - ревизия с заглушкой
- 4 - кран подпитки системы водой
- 5 - бак расширительный
- 6 - дымоход

- 7 - термометр обратки
- 8 - кран обратки
- 9 - кран дренажа

Рисунок 6. Подключение открытой системы отопления с естественной циркуляцией

тизацию стыков и резьбовых соединений, в том числе резьбовое соединение ТЭН, АРТ (или заглушки).

Способы герметизации зависят от применяемых для системы отопления материалов, при этом требуется консультация специалистов.

Для герметизации резьбовых соединений можно применять, например, уплотнительную ленту ФУМ (фторопластовый уплотнительный материал), высыхающие и не высыхающие герметики, анаэробные герметики. Технологии применения – в соответствии с рекомендациями производителей. При самостоятельном монтаже отопительной системы рекомендуем проконсультироваться со специалистами.

Заполнять систему необходимо только в холодном состоянии, во избежание повреждения котла, возникающего вследствие разницы температур (температура подающей линии не должна превышать 40°C). В процессе заполнения теплоносителем необходимо выпускать воздух из системы отопления.

Внимание! После заполнения системы водой проверить герметичность всех резьбовых соединений, в том числе проверить на отсутствие течи место установки термометра.

После чего проведите опрессовку системы под давление, не более чем в 1,5 раза превышающем предельное рабочее давление - 0,3 МПа (3,0 кгс/кв. см.)

Внимание! Опрессовка системы отопления давлением, превышающим 0,3 МПа (3,0 кгс/кв. см.) должна производиться при отключенном от системы отопления котле.

Внимание! Заполнение или долив системы отопления теплоносителем производить при полностью открытых спускных воздушных кранах и с минимальной подачей, во избежание превышения предельного давления и гидравлического удара.

Внимание! Запрещается эксплуатировать котел с незаполненным водяным контуром, пустым расширительным баком и неподключенной системой отопления.

Внимание! Запрещается попадание в систему водяного отопления разъедающих веществ.

Внимание! При запуске котла из-под днища теплообменника в начале эксплуатации, в результате конденсации

водяных паров, могут появиться капли. При прогреве системы отопления образование конденсата прекратится.

7.6 Подключение котла к газовой сети

Внимание! Подключение котла к газовой сети и проверка работы котла должны производиться представителем газового хозяйства, с соблюдением действующих стандартов монтажа и в соответствии с «Правилами безопасности систем газораспределения и газопотребления».

Перед подключением котла к газовой сети, необходимо убедиться что газопровод чистый и тип газа соответствует разрешенному. Давление газа должно соответствовать значениям указанным в п. 5.2 (давление газа проверять при включенном котле).

Для очистки газопровода от посторонних частиц рекомендуется использовать фильтр. На трубе подвода газа перед котлом необходимо предусмотреть запорный кран, перекрывающий доступ газа к котлу. К крану должен быть свободный доступ.

После подключения котла к газовой сети все места соединений котла с трубопроводом необходимо проверить на герметичность путем обмыливания. Появление пузырьков означает утечку газа.

Проверка герметичности соединений производится до включения котла при открытом запорным краном перед котлом.

При монтаже газовой сети необходимо избегать натяг труб, это может привести к поломке котла или отдельных его деталей, а также к нарушению герметичности соединений.

Внимание! При обнаружении утечки газа - устранить незамедлительно! Утечка газа не допускается.

После проверки на герметичность соединений необходимо произвести проверку работы автоматических и блокирующих устройств.

Пламя запальной горелки должно интенсивно охватывать термопару и обеспечивать воспламенение основной горелки.

7.7. Подключение блока ТЭН

Подключение блока ТЭН к домашней сети электропитания разрешается при условии, что электрическая сеть способна выдержать дополнительную нагрузку в 6 кВт.

Подключение блока ТЭН к домашней сети электропитания должно производиться через автоматический выключатель,

рассчитанный на защиту сети от перегрузок и короткого замыкания.

Блок ТЭН, входящий в комплект водогрейного котла, рассчитан на напряжение 220 В.

Перед подключением блока ТЭН необходимо определить положение выводов каждого ТЭНа (рисунок 7). Подключение осуществляется по резьбовому соединению G2" с левой или с правой стороны котла (резьбовое соединение необходимо уплотнить).

Внимание! Подключение блока ТЭН к сети питания должны производить квалифицированные специалисты, имеющие разрешение для проведения электротехнических работ.

Подключение блока ТЭН к электросети необходимо производить в зависимости от типа сети питания, согласно следующим схемам.

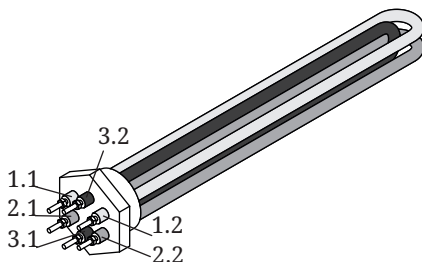
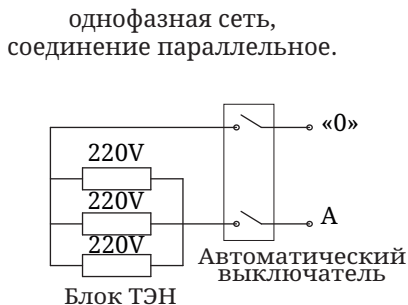
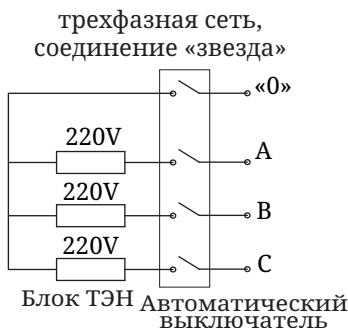


Рисунок 7. Блок ТЭН



Внимание! Выбор автоматического выключателя и сечение провода для подключения блока ТЭН к сети электропитания должно соответствовать требованиям ПУЭ (Правила Устройства Электроустановок).

7.8. Монтаж АРТ

АРТ привинчивается с левой стороны котла наружной резьбой G3/4" к штуцеру с внутренней резьбой G3/4" (резьбовое соединение необходимо уплотнить). Регулятор должен быть повернут так, чтобы наконечник для закрепления стерженька был направлен вверх.

Выньте пластмассовую транспортировочную трубу и вместо нее вставьте шестигранный рычаг передней стороной, в которой нет отверстия. Затяните винт, чтобы зафиксировать стерженек в таком положении, при этом его свободный конец должен находиться над отверстием для удержания цепи на крышке для подачи воздуха, а плечо рычага должно быть как можно ближе к горизонтальному положению (шестигранника). Вставьте большой крючок цепочки, неподвижно с ней соединенный, в отверстие рычага регулятора. Второй конец цепочки проденьте через отверстие на крышке для подачи воздуха, и свободный конец закрепите свободным крючком на висящей цепи. Проверьте, висит ли цепь свободно и свободно ли двигается рычаг (при повороте ручки регулятора).

Вручную откройте крышку для подачи воздуха, затопите котел. Ручкой на регуляторе установите 60. Когда температура воды дойдет до 60°C, через несколько минут стабилизации, подгоните подвеску цепи, чтобы дверца оставалась открытой примерно на 1-2 мм. Теперь можете задавать требуемую температуру (не менее 65°C). Если во время работы, при стабилизированном состоянии, температура котла окажется ниже заданной - цепь укоротите, если выше заданной - цепь удлините.

7.9. Сборка ГГУ

Составные части комплекта и порядок сборки газогорелочного устройства показаны на рисунке 3.

Сборка устройства производится в следующем порядке:

1. Горелки трубчатые (9) закрепить на стенку фронтальную (6) винтами и гайками М4.
2. Горелку запальную в сборе (7) установить на стенку фронтальную (6) винтами и гайками М5.
3. Закрепить датчик тяги (17) на стенку фронтальную (6) винтами и гайками М3.
4. Установить жиклеры на газовый коллектор, произвести герметизацию резьбовых соединений материалами, сертифицированными для использования в газоснабжении. Для работы на природном горючем газе по ГОСТ 5542-87 необходимо установить жиклеры Ø3,0 мм, на сжиженном газе по ГОСТ 20448-90 - Ø2,2 мм.
5. Соединить газовый коллектор в сборе (18) со стенкой фронтальной (6) с помощью винтов и гаек М5.
6. Установить газовую автоматику 630 EUROSIT в сборе (16) на газовый коллектор в сборе (18), предварительно произвести герметизацию резьбового соединения материалами, сертифицированными для использования в газоснабжении.
7. Зафиксировать положение автоматики 630 EUROSIT (16)

контргайкой.

8. Установить защитный экран (4) на газовый коллектор в сборе (18) с помощью винтов и гаек М5.
9. Соединить кабель пьезо (12) с газовой автоматикой 630 EUROSIT (16) и с искровым электродом (5), установленным на стенку фронтальную (6) запальной горелки в сборе (7).
10. Газопровод запальной горелки (14) соединить с газовой автоматикой 630 EUROSIT (16) и запальной горелкой (7) с помощью гайки.
11. Термопрерыватель (15) с трубкой и термопарой (8) подключить к газовой автоматике 630 EUROSIT (16). Термопару установить в гнездо монтажной платы запальной горелки в сборе (7) через гайку. Трубку термопары подогнуть по месту.
12. Клеммы провода датчика тяги подключить к контактам термопрерывателя (15), установленным на газовой автоматике 630 EUROSIT (16).

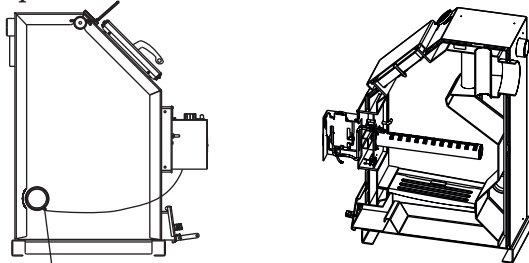
7.10. Установка ГГУ

Внимание! Перед установкой ГГУ необходимо произвести чистку дымохода и внутренних поверхностей топки, в целях исключения засорения щелей рожков сажей.

Внимание! Перед установкой ГГУ необходимо проверить соответствие настроек техническим требованиям (вид и давление газа), в случае несоответствия произвести переналадку.

Установленный котел с ГГУ обязательно должен быть зарегистрирован службой газового хозяйства.

После установки котла, проверки его работоспособности, проведения инструктажа владельца котла специалистом организации газового хозяйства, установившей котел необходимо заполнить контрольный талон на установку газогорелочного устройства (приложение 1).

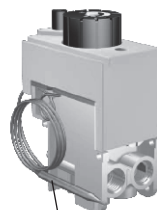


Место фиксации термобаллона

Рисунок 8. Установка ГГУ на котел «Оптимус Газ 20»

Для установки ГГУ (рисунок 8), необходимо:

1. Открыть нижнюю дверцу котла (при необходимости, дверцу можно снять полностью);
2. Собранный ГГУ установить в топливник котла и зафиксировать гайками М8, входящими в комплект ГГУ.
3. Термобаллон зафиксировать на патрубке «обратки» металлическим хомутом (рисунок 8). Общий вид регулятора подачи газа см. рисунок 9.



Термобаллон

Рисунок 9. Регулятор подачи газа EUROSIT 630

Внимание! Подключение ГГУ к газовой сети и проверка работы котла должны производиться представителем специализированной организации, с соблюдением действующих стандартов монтажа и в соответствии с «Правилами безопасности систем газораспределения и газопотребления».

7.11. Эксплуатация котла

Внимание! Установка, подключение и обслуживание котла должны производиться специализированной организацией, имеющей право на данный вид работ, в соответствии с проектом, по действующим и утвержденным управлением газового хозяйства нормам и правилам.

При эксплуатации котла необходимо соблюдать следующие общие ограничения:

1. Запрещается допускать к работе с котлом несовершеннолетних и лиц, не изучивших данное руководство.
2. Запрещается эксплуатировать котел на твердом топливе при вмонтированном в него ГГУ.
3. Перед розжигом котла убедитесь в наличии заполнения котла и системы отопления водой.
4. Перед розжигом котла убедитесь в наличии тяги в дымоходе. В бытовых условиях тягу можно определить, поднеся зажжённую спичку к открытой дверце, если пламя затягивает в топливник - тяга есть.
5. Розжиг котла допускается только после заполнения системы отопления водой.
6. Запрещается принудительный поддув воздуха в топливник через зольный ящик.

7. Запрещается заливать огонь водой.
8. Если температура в помещении при перерывах в работе котла меньше $+5^{\circ}\text{C}$ при отключенном блоке ТЭН (для модификации «Электро»), то из системы водяного отопления и водяного контура необходимо полностью слить воду.
9. Запрещается при эксплуатации котла превышать давление в системе теплообмена более 0,3 МПа.
10. Запрещается эксплуатация котла с неисправным дымоходом.
11. Не допускается использовать для розжига спиртосодержащие и легковоспламеняющиеся вещества (например: бензин, керосин и т.п.).
12. Не допускается сжигать глянцевую бумагу, обрезки ДСП, ламината и ДВП, так как при этом могут выделяться газы, способные вызвать взрывоподобное воспламенение.
13. Запрещается использовать котел не по назначению.
14. Запрещается использовать котел в мобильных домах, трейлерах или палаточных домах.
15. Запрещается перегрев и перекаливание котла во время эксплуатации. Перегрев и перекаливание котла можно определить по красному свечению металла топки в темноте, особенно элемента патрубка дымохода.
16. Запрещается эксплуатировать водогрейный котел без заземления.

7.11.1. Эксплуатация котла на твердом топливе

Внимание! Перед заправлением котла на твердом топливе демонтируйте из него ГГУ. Работы по демонтажу ГГУ должны производиться квалифицированными работниками службы газового хозяйства.

Перед очередным заправлением котла следует проверить топливник и зольный ящик и, при необходимости, очистить их от золы и иных предметов (недогоревшие угли, инородные предметы, находившиеся в топливе (гвозди)), оставшихся от прежнего использования котла.

Закладывать дрова следует через дверцу, на колосник. При растопке, чтобы обеспечить интенсивный розжиг топлива и доступ воздуха в зону горения, необходимо неплотно уложить дрова, открыть заслонку регулятора воздуха на крышке зольника. В модификациях с АРТ следует произвести настройку крышки.

В дальнейшем подачу воздуха, влияющую на интенсивность горения, можно регулировать при помощи регулятора на крышке

зольника. В модификациях с АРТ этот процесс будет происходить автоматически при нагреве или остывании теплоносителя в водяном контуре.

Внимание! Не рекомендуется устанавливать на АРТ температуру ниже 65°C, т.к. это может привести к образованию конденсата.

Не загружайте топку доверху – это может привести к опасной ситуации при открывании дверцы. Топка должна быть загружена не более чем на 2/3 от общего объема. Всегда закрывайте дверь после растопки.

Внимание! Запрещается топить котел с открытой дверью, кроме случаев повторной растопки. Это может привести к развитию опасных режимов работы котла, выходу дыма в отапливаемое помещение и возникновению пожара.

Для появления устойчивой тяги после растапливания котла требуется некоторое незначительное время. Поэтому при открытии дверцы только что растопленного котла, работающего в режиме набора температуры, возможен незначительный выход дыма в помещение. Сгорания первой закладки топлива достаточно для прогрева дымохода и образования тяги, препятствующей дымлению.

Загрузку угля следует производить небольшими порциями после того, как дрова полностью разгорятся. Загружать уголь следует через верхнюю дверцу до начала отбойника, после чего ее необходимо плотно закрыть.

При регулировании интенсивности горения рекомендуется следить чтобы температура дымовых газов была не ниже 120-150°C, что способствует поддержанию устойчивой тяги и отсутствию смолянистых отложений на поверхности трубы. Для контроля температуры рекомендуется устанавливать термометр с интервалом измеряемых температур до 450°C в дымовую трубу.

Для завершения работы котла следует дождаться пока топливо полностью прогорит и полностью закрыть дверцу, зольный ящик.

Внимание! Использование дров с влажностью более 20% приводит к дымлению и быстрому образованию сажевого налета на стенках котла дымохода.

7.11.2. Эксплуатация котла на газообразном топливе

Перед включением горелки необходимо:

- при установленном АРТ необходимо снять цепочку с дверцы зольника и полностью открыть заслонку дверцы (рисунок 10);
- проверить наличие тяги в дымоходе;
- убедиться в отсутствии запаха газа в помещении;
- проветрить помещение, в котором установлен газовый аппарат в течение 5-10 мин., при этом газовые краны перед горелкой должны быть закрыты, а дверца топки открыта.

Порядок включения ГГУ:

1. Откройте подачу газа к ГГУ;
2. Нажмите ручку управления и поверните ее в положение «Запальная горелка» (2 - рисунок 11).
3. Нажмите ручку управления вниз до упора и одновременно нажмите на кнопку пьезовоспламенителя, удерживайте ручку управления полностью нажатой (3-20 секунд). Убедитесь, что запальная горелка загорелась и устойчиво горит.
4. При переводе ручки управления в положение «Большое горение» (3 - рисунок 11), газовая автоматика 630 EUROSIT (16 - рисунок 3) открывает канал подачи газа через жиклеры в трубчатые горелки (9 - рисунок 3). Газ, выходящий из отверстий в трубчатых горелках, воспламеняется от запальной горелки (7 - рисунок 3).

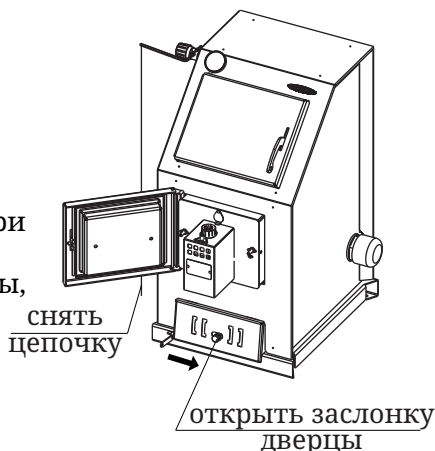
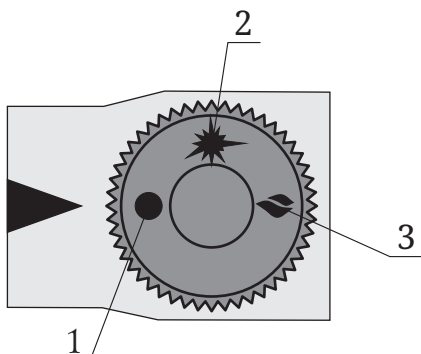


Рисунок 10



Положение 1 - ● - «Стоп» или «выключено», автоматика отключена, газ не подается.

Положение 2 - ✨ - «Пуск» или «запальная горелка», газ подается только в пилотную (растопочную) горелку.

Положение 3 - 🔥 - «Большое горение» или «включено», газ подается в основные горелки.

Рисунок 11. Внешний вид ручки управления регулятора подачи газа 630 EUROSIT.

5. Если запальная горелка не загорелась, то, при отпускании ручки управления, канал подачи газа закроется и подача газа прекратится.
6. Для повторного розжига повторите процесс. При загорании запальной горелки удерживайте ручку управления полностью нажатой (3-20 секунд) до срабатывания термопрерывателя (15 - рисунок 3), который обеспечит открытый канал подачи газа к запальной горелке.

В случае отсутствия тяги срабатывает датчик тяги (17 - рисунок 3) и канал подачи газа закрывается.

При достижении заданной температуры воды в теплообменнике, термостат автоматически перекрывает подачу газа к основной горелке. При понижении температуры - термостат открывает подачу газа к основной горелке. При внезапном отключении газа, подача газа к основной горелке возможна только при ручном пуске ГГУ.

Порядок выключения ГГУ:

Для отключения газогорелочного устройства, необходимо перевести ручку управления в положение «Стоп» (1 - рисунок 11), при этом газовая автоматика 630 EUROSIT (16 - рисунок 3) перекроет подачу газа в запальную горелку (7 - рисунок 3) и в трубчатые горелки (9 - рисунок 3), а термодатчик, срабатывая, полностью перекрывает подачу газа в ГГУ.

Внимание! Перезапуск газовой автоматики 630 EUROSIT после выключения может быть произведен не менее, чем через 60 секунд после отключения/остывания термодатчика.

Внимание! После отключения ГГУ перекройте подачу газа к ГГУ.

Внимание! Запрещается применять огонь для обнаружения утечек газа (для этих целей используйте мыльную эмульсию).

Внимание! Запрещается производить самостоятельный ремонт ГГУ или вносить изменения в конструкцию.

Внимание! Запрещается стучать по составным частям ГГУ металлическими и другими предметами.

Внимание! На ГГУ не допускается прямое попадание воды или длительное воздействие повышенной влажности.

Внимание! Запрещается эксплуатировать ГГУ с неисправной автоматикой регулирования и безопасности.

Внимание! Запрещается включать ГГУ при отсутствии тяги в дымоходе.

7.12. Характерные неисправности котла и методы их устранения

Тип неисправности	Возможная причина	Устранение
Нарушение процесса горения	Ухудшилась тяга в дымовой трубе	Прочистить дымовую трубу
Появление дымления	Ухудшилась тяга в дымовой трубе	Прочистить дымовую трубу
Появление запаха	Испарение остатков масел и летучих компонентов эмали	Протопите котел по п. 7.1 в месте установки с максимальной вентиляцией помещения
Потеки на наружной поверхности дымовой трубы	Недостаточная герметичность стыков дымовой трубы Дымоход установлен «по дыму»	Уплотнить жаростойким герметиком стыки Установите дымоход «по воде»
Прогар колосника	Использовано топливо с высокой температурой сгорания Перекачивание котла	Произведите ремонт или замену котла новым, в дальнейшем используйте рекомендованное топливо
Медленный прогрев помещения	Недостаточная теплоизоляция помещения Неправильно подобран котел	Утеплите помещение Произведите подбор котла большей мощности
Температура воды в котле 95°C, а отопительные радиаторы холодные	Воздух в отопительной системе Неправильно смонтирована система отопления	Проверить работу циркуляционного насоса (при наличии) Удалить воздух из системы Устранить недостатки системы отопления
Течь котла по резьбовым соединениям	Негерметичность резьбовых соединений	Перебрать резьбовые соединения в соответствии с п. 7.5
Течь корпуса котла	Прогар металла, трещины по сварным швам	Произведите ремонт или замену котла новым
Теплоноситель в системе не нагревается при включенном ТЭН	Цепь питания ТЭН разомкнута Неисправен ТЭН	Проверьте цепь питания ТЭН Произведите ремонт или замену ТЭН
Течь резьбового соединения термометра	Нарушена герметичность резьбовых соединений	Отверткой ослабить винт, снять термометр, торцевым ключом на 19мм выкрутить гильзу и уплотнить резьбовое соединение в соответствии с п.7.5.
Вода в зольном ящике	Образующийся конденсат	Утеплить дымовую трубу

7.13. Характерные неисправности ГГУ и методы их устранения

Тип неисправности	Возможная причина	Устранение
При установке ручки управления в положение «Большое горение» основная горелка не загорается	Недостаточное давление подачи газа на пилотную горелку	Отрегулировать давление
	Не работает пьезорозжиг	Заменить
Запальная горелка не загорается/нет искры	Нет контакта на искровой электрод	Проверить соединение провода искрового электрода
	Разрыв провода	Проверить целостность провода, заменить провод
	Засорение запальной горелки сажей	Произвести чистку запальной горелки
	Разомкнут контакт пьезорозжига с землей	Проверить правильность установки пьезорозжига
	Малое давление, не поступает газ	Подождать или отрегулировать давление
	Трубопровод запальной горелки содержит воздух	Стравить воздух, длительно нажав кнопку магнитного клапана, затем повторить розжиг
	Пилотный факел мал	Регулировка должна быть выполнена специалистом
Горелка не отключается при снижении/отсутствии тяги	Неисправен датчик тяги	Заменить датчик тяги
При нажатой вниз ручке управления, в положении «Пуск» запальная горелка не загорается	Засорено сопло растопочной горелки, засорен сетчатый фильтр на входе или фильтр растопочной горелки	Прочистить сопло медной проволокой соответствующего диаметра, прочистить фильтры
Запальная горелка гаснет после отпускания ручки управления	Нет контакта в электроцепи термопары, разомкнуты контакты датчика тяги.	Проверить все контакты, зачистить контактные соединения мелкой наждачной шкуркой, временно закоротить контакт.
	Термопара не попадает в пламя запальной горелки.	Отрегулировать положение термопары.

Тип неисправности	Возможная причина	Устранение
Запальная горелка гаснет после отпущения ручки управления	Термопара не выдает положенного напряжения.	Отсоединить термопару от основного блока, подключить к ней милливольтметр. Удерживая пусковую кнопку, зажечь запальную горелку, замерить напряжение термопары, оно должно быть 10-30 мВ. При подтверждении неисправности - заменить.
Травление газа через запальную горелку при ненажатой кнопке магнитного клапана	Неисправность газового блока	Заменить газовый блок
Не срабатывает термостат	Механическое повреждение термобаллона Механическое повреждение термостата Неисправность термостата	Заменить новым
	Слабый контакт	Восстановить контакт

7.14. Меры безопасности при эксплуатации котла

Внимание! Водогрейный котел представляет собой высокую опасность возникновения пожара.

Внимание! Запрещается самостоятельный монтаж, первичный запуск и ремонт ГГУ.

Перед началом отопительного сезона котел должен быть проверен и, в случае обнаружения неисправностей, отремонтирован. Неисправный котел к эксплуатации не допускается. Признаки исправного котла смотри п. 7.1.

Внимание! Запрещается оставлять без присмотра топящийся котел, а также поручать надзор за ним несовершеннолетним и лицам, находящимся в состоянии алкогольного, наркотического или иного токсического опьянения.

Внимание! Запрещается использование ГГУ лицам, не прошедшим инструктаж по вопросам использования, проведенным специалистом службой газового хозяйства.

Внимание! Запрещается пользоваться котлом, если не устранены утечка газа, течь воды, сбой в работе автоматики регулирования и безопасности и другие неисправности.

Внимание! Запрещается использовать ГГУ при отсутствии тяги в дымоходе.

Внимание! Запрещается вносить изменения в конструкцию котла и ГГУ.

Внимание! Запрещается рассверливать отверстие в соплах основной и запальной горелок.

Внимание! Запрещается прикасаться к нагретым до высоких температур поверхностям котла и элементам дымохода голыми руками или другими открытыми частями тела во избежание ожогов и травм.

Внимание! Запрещается располагать топливо, другие горючие вещества и материалы на предтопочном листе или ближе 0,5 м к поверхности котла.

Внимание! Запрещается сушить какие-либо вещи и предметы, даже на частично остывшей поверхности котла.

Внимание! Располагайте силовые провода и электрическое оборудование в зоне безопасности, описанной в данном руководстве.

Противодымная безопасность:

Помещение, в котором установлен котел с ГГУ, необходимо постоянно проветривать. Запрещается закрывать решетки вентиляционных каналов.

Внимание! При исправном котле и ГТУ в помещении не должно ощущаться продуктов сгорания (угарного газа).

Внимание! В помещениях, в которых установлен котел необходимо произвести установку датчиков утечки бытового и угарного газа.

Датчики должны быть установлены на расстоянии от котла, исключающем ложное срабатывание (см. инструкцию на датчик). При установке, эксплуатации и обслуживании датчиков дыма нужно следовать инструкции их производителя.

В случае тревоги (срабатывания датчика угарного газа), необходимо:

- обратите внимание на признаки отравления угарным газом: головная боль, тошнота, сонливость, шум в ушах, усиленное сердцебиение и т.д;
- увеличьте интенсивность проветривания (откройте окна, двери);
- убедитесь, что дверь и зольный ящик котла закрыты плотно;
- проверьте — не идет ли дым из котла (через воздушные заслонки);
- проверьте соединительную трубу и дымоход на наличие течи, препятствия дыму, обратной тяги;
- проверьте датчики «СО» на ложное срабатывание.

Внимание! При отсутствии возможности безопасного выполнения этих мероприятий немедленно покиньте помещение.

Первая помощь при отравлении газом:

- вывести пострадавшего на свежий воздух;
- расстегнуть стесняющую одежду;
- дать понюхать нашатырный спирт;
- тепло укутать, но не давать уснуть, до приезда скорой помощи;
- в случае отсутствия дыхания немедленно вынести пострадавшего в другое теплое помещение со свежим воздухом и делать искусственное дыхание, до приезда скорой помощи.

Противопожарная безопасность:

Ни при каких обстоятельствах не меняйте систему подачи воздуха в топку для увеличения пламени. Изменение подачи

воздуха в топку, отличное от проектного, создаст опасные условия эксплуатации котла.

Во время экономичного горения, происходит интенсивное образование дегтя и других органических испарений, которые смешиваются с выбрасываемым паром и образуют креозот. Пары креозота конденсируются на относительно холодных поверхностях дымохода и могут там накапливаться. Если впоследствии происходит их воспламенение, то это создает крайне высокие температуры в дымовой трубе и может привести к воспламенению окружающих трубу материалов и вызвать пожар.

На случай пожара в дымоходе необходимо иметь четкий план действий, который должен быть разработан квалифицированным специалистом. После того как пожар в дымоходе будет ликвидирован, дымоход следует очистить и проверить на наличие разрушений и устранить их до начала последующей эксплуатации.

Внимание! В случае воспламенения креозота в дымоходе, закройте все воздушные заслонки печи, покиньте помещение и вызовите пожарных.

Открывать, закрывать дверцу необходимо только за ручку.

Зола и шлак, выгребаемые из топочной камеры, должны быть пролиты водой и удалены в специально отведенное для них пожаробезопасное место.

Топка котла в зданиях и сооружениях, за исключением жилых домов должна прекращаться не менее чем за два часа до окончания работы.

Расстояние от котла до товаров, стеллажей, витрин, прилавков, шкафов и другого оборудования должно быть не менее 0,7 м, а от топочного отверстия - не менее 1,25 м.

При закипании системы отопления:

- при работе котла на твердом топливе - снизить интенсивность горения, закрыв крышку зольника;
- при работе котла на газообразном топливе - отключить ГГУ вручную и проверить термостат на исправность (см. раздел 7.13);
- проверить равномерность теплоотдачи от всех элементов нагрева. Если часть системы не работает, то перераспределить теплоноситель;
- если система завоздушена (теплоноситель не проходит по трубам и слышен шум гидравлических ударов), то открыть воздушные краны и выпустить воздух. Долить в систему

теплоноситель;

- если мощность котла избыточна и вся система закипает, то допускается добавление в систему отопления холодного теплоносителя с одновременным сбросом части кипятка через дренажный кран. Такую систему отопления необходимо доработать введением дополнительных контуров теплосъёма, например, тёплого пола; демпферного, смесительного бака; бойлера. При наличии бойлера, систему легко охладить, прокачивая через него холодную воду.

Внимание! При отсутствии возможности безопасного выполнения этих мероприятий немедленно покиньте помещение.

При использовании газового оборудования:

Согласно «Правилам пользования газом в быту» владельцам помещений, в которых используется газовое оборудование, запрещается:

- производить самовольную газификацию дома (квартиры, садового домика), перестановку, замену и ремонт газовых приборов, баллонов и запорной арматуры;
- осуществлять перепланировку помещения, где установлены газовые приборы, без согласования с соответствующими организациями;
- изменять устройство дымовых и вентиляционных систем. Заклеивать вентиляционные каналы, замуровывать или заклеивать "карманы" и люки, предназначенные для чистки дымоходов.

Запрещается нарушать эксплуатационные ограничения ГГУ (см. п. 7.11.2), требования к помещениям, в которых установлено ГГУ (см. п. 7.2), иные требования Руководства по эксплуатации и нормативных правовых актов, связанных с использованием газа в быту (СП 42-101-2003, СП 62.13330.2011, Правила пользования газом в быту, Правила пользования газом в части обеспечения безопасности при использовании и содержании внутридомового и внутриквартирного газового оборудования при предоставлении коммунальной услуги по газоснабжению (утв. постановлением Правительства РФ 14.05.2013 года № 410)).

Внимание! При неработающем ГГУ газовые краны должны быть закрыты.

Внимание! При включении ГГУ запрещается приближать лицо к

смотровому отверстию ближе 0,5 м.

При обнаружении в помещении запаха бытового газа (или срабатывания датчика), необходимо:

- немедленно перекройте подачу газа;
- откройте окна и двери, обеспечив максимальный приток свежего воздуха;
- вызовите аварийную газовую службу;
- эвакуируйте из помещения людей;
- не производите работ, связанных с огнём и искрообразованием (например, не включайте и не выключайте электроосвещение, не пользуйтесь газовыми и электрическими приборами, не зажигайте огня, не пользуйтесь телефоном, не курите и т.д.).

Внимание! При отсутствии возможности безопасного выполнения этих мероприятий немедленно покиньте помещение.

8. Техническое обслуживание и уход

Для обеспечения эффективной и безопасной эксплуатации котла необходимо регулярно проводить осмотр, уход и работы по техническому обслуживанию котла и дымохода.

Уход должен осуществляться владельцем котла, работы по техническому обслуживанию котла и дымохода - квалифицированными работниками эксплуатационной организации газового хозяйства в соответствии с инструкцией, согласованной в установленном порядке. Работы, связанные с техническим обслуживанием, не являются гарантийными обязательствами и производятся за счет потребителя.

Согласно правилам противопожарного режима в Российской Федерации очищать дымоходы от сажи необходимо перед началом, а также в течение всего отопительного сезона не реже:

- одного раза в три месяца для отопительных печей;
- одного раза в два месяца для печей и очагов непрерывного действия;
- одного раза в месяц для кухонных плит и других печей непрерывной (долговременной) топки.

Чистку внутренних поверхностей котла необходимо производить один раз в 15 дней.

Внимание! Сажа, скапливающаяся на поверхностях котла,

снижает его КПД и мощность, например 1мм сажи снижает КПД котла на 5-10%.

Внимание! За последствия некавалифицированных работ по очистке и ревизии дымохода или котла компания-изготовитель ответственности не несет.

Очистку дымохода возможно проводить как механически (с использованием специальных приспособлений, ершей, щеток, грузов, скребков,) так и химически (используя продаваемые «бревна-трубочисты»). Ёрш подбирается в зависимости от формы, размеров поперечного сечения трубы.

Внимание! Недопустимо производить любые работы по уходу и техническому обслуживанию котла и дымохода до полного его отключения и остывания.

Внимание! Примите необходимые меры по защите глаз и дыхательных путей от пыли и сажи при механической очистке дымовых труб, а также не забудьте закрыть или убрать марки поверхности.

Внимание! Внимательно изучите инструкцию и следуйте рекомендациям изготовителя химических средств очистки.

Внимание! Запрещается пользоваться самостоятельно изготовленными составами для выжигания сажи.

При самостоятельном уходе за котлом необходимо регулярно удалять пыль с верхней поверхности котла, а также протирать облицовку сначала влажной, затем сухой ветошью. В случае значительного загрязнения, ветошь необходимо смочить нейтральным моющим средством.

Внимание! Запрещается пользоваться для очистки поверхности котла моющими средствами усиленного действия и содержащими абразивные частицы, бензином и другими органическими растворителями.

При техническом обслуживании печи необходимо выполнять следующие работы:

- чистка фильтра газа;
- чистка фильтра воды;
- чистка основной и запальной горелки;
- проверка герметичности газовых и водяных систем котла;

- проверка наличия тяги;
- проверка срабатывания автоматики по погасанию запальной горелки и при отсутствии тяги в дымоходе;
- внеочередная чистка котла (в том числе от пыли на внутренних узлах и деталях).

Внимание! При накоплении пыли на внутренних узлах и деталях котла возможно ее воспламенение.

При эксплуатации котла необходимо поддерживать уровень воды в системе периодическим доливом воды в расширительный бак.

Периодичность чистки водяной рубашки должна быть такой, чтобы толщина отложений на поверхностях нагрева не превышала 0,5мм.

Для промывки водяной рубашки котла необходимо заполнить ее раствором специальной жидкости для промывки систем отопления. Допускается промывка системы раствором кальцинированной соды 0,5 кг на 10 л воды в течение двух суток.

В соответствии с Правилами пользования газом в части обеспечения безопасности при использовании и содержании внутридомового и внутриквартирного газового оборудования при предоставлении коммунальной услуги по газоснабжению (утв. постановлением Правительства РФ 14.05.2013 года № 410), домовладелец обязан обеспечивать надлежащее техническое состояние внутридомового газового оборудования.

Владельцы домов и квартир должны своевременно заключать договоры на техническое обслуживание газового оборудования и проверку дымоходов, вентиляционных каналов.

Частота проведения технического обслуживания зависит от конкретных условий монтажа и эксплуатации, но не менее одного раза в год.

Для осмотра и ремонта газопроводов и газового оборудования владельцы домов и квартир обязаны в любое время суток допускать в квартиру работников предприятий газового хозяйства (по предъявлении ими служебных удостоверений).

Внимание! Работы по техническому обслуживанию не являются гарантийными обязательствами компании-изготовителя и производятся за счет потребителя.

9. Текущий ремонт

В процессе эксплуатации уплотнительный шнур в дверцах

котла изнашивается, что приводит к уменьшению герметичности их закрытия. Компания-изготовитель рекомендует периодически производить замену шнура. Данное повреждение не является гарантийным случаем.

Повреждение лакокрасочного покрытия в процессе эксплуатации может привести к появлению следов коррозии, что не является гарантийным случаем. Чтобы не допускать этого компания-изготовитель рекомендует производить подкраску корпуса.

Все работы по ремонту газогорелочного устройства должны производиться квалифицированными работниками службы газового хозяйства или других организаций, имеющих разрешение на право производства таких работ, в соответствии с требованиями «Правил безопасности систем газораспределения и газопотребления».

10. Гарантийные обязательства

Гарантийный срок на изделие – 12 месяцев, начиная с момента передачи его Потребителю.

В случае обнаружения Потребителем несоответствия Продукции заявленным характеристикам (свойствам), Потребитель имеет право обратиться в организацию, реализовавшую данную Продукцию, с претензией. При этом, Потребитель, для урегулирования Претензии, имеет право обратиться к Изготовителю.

Изготовитель обязуется бесплатно выполнить доработку Изделия целиком, либо его узла (по решению Изготовителя), заменить поврежденное изделие или его компоненты, возместить ущерб иным способом (по согласованию с Потребителем), в случае, если будет установлено, что обнаруженное несоответствие удовлетворяет следующим условиям:

- 1) установлено, что дефект возник в течение 12 месяцев с момента передачи Продукции Потребителю;
- 2) установлено, что дефект возник по вине компании-изготовителя.

Гарантийные обязательства не распространяются на Продукцию, а также ее узлы или элементы, в которые самовольно (Потребителем) были внесены изменения или доработки, а также на элементы, которые при нормальной эксплуатации подлежат периодической замене.

Изготовитель не предоставляет гарантии на изделие, в случае нарушений со стороны Потребителя требований Руководства по эксплуатации.

Нарушение технических требований к монтажу и эксплуатации Изделия Потребителем (лицом осуществившем монтаж изделия) освобождает Изготовителя от ответственности.

Гарантийные обязательства прекращаются с момента установления обстоятельств, определённых выше и в дальнейшем больше не возобновляются.

11. Хранение

Изделие должно храниться в упаковке в условиях по ГОСТ 15150-69, группа 3 (закрытые помещения с естественной вентиляцией без искусственно регулируемых климатических условий) при температуре от - 60 до + 40°С и относительной влажности воздуха не более 80 % (при плюс 25°С).

В воздухе помещения для хранения изделия не должно присутствовать агрессивных примесей (паров кислот, щелочей).

Требования по хранению относятся к складским помещениям Поставщика и Потребителя. Котел должен храниться в положении, указанном на манипуляционных знаках.

Срок хранения изделия в потребительской таре без переконсервации — не более 12 месяцев. При превышении этого срока необходимо провести техническое обслуживание при монтаже и пуске в эксплуатацию (см. раздел 8).

При хранении котла в условиях повышенной влажности, на неокрашенных поверхностях допускается появление следов поверхностной коррозии, не влияющих на эксплуатационные характеристики изделия.

Внимание! При нарушении условий хранения, компания-изготовитель не несет ответственности за сохранность котла.

12. Транспортирование

12.1. Условия транспортирование

Транспортирование изделия допускается в транспортировочной таре всеми видами транспорта (в том числе в отапливаемых герметизированных отсеках самолетов без ограничения расстояний). При перевозке в железнодорожных вагонах вид отправки - мелкий, малотоннажный.

При транспортировании изделия должна быть предусмотрена защита от попадания пыли и атмосферных осадков. Не допускается кантование изделия.

12.2. Подготовка к транспортированию

Перед транспортированием изделия должны быть закреплены, для обеспечения устойчивого положения, исключения взаимного смещения и ударов.

При проведении погрузочно-разгрузочных работ и транспортировании должны строго выполняться требования манипуляционных знаков, нанесенных на транспортной таре.

Внимание! При нарушении условий транспортирования, компания-изготовитель не несет ответственности за сохранность котла. Узлы и детали, поврежденные при транспортировании, компания-изготовитель не высылает.

13. Утилизация

По окончании срока службы изделия или при выходе его из строя (вследствие неправильной эксплуатации) без возможности ремонта, изделие или его элементы следует демонтировать и отправить на утилизацию. Для этого необходимо отключить его от газопровода, стравить остатки газа из клапанов и газопровода в атмосферу. Слить воду из всей системы отопления, отсоединить котел от системы отопления и газопровода.

При отсоединении изделия или его элементов от дымохода, следует предусмотреть защиту глаз и дыхательной системы от пыли и сажи, скопившейся в элементах системы в процессе эксплуатации.

Внимание! Производить работы по демонтажу системы необходимо только после ее полного остывания.

Внимание! Отсоединение ГГУ от газопровода должно проводиться специалистами газовых служб.

Изделие не содержит в своем составе опасных или ядовитых веществ, способных нанести вред здоровью человека или окружающей среде и не представляет опасности для жизни, здоровья людей и окружающей среды по окончании срока службы. В этой связи утилизация изделия может производиться по правилам утилизации общепромышленных отходов.

14. Комплект поставки

В комплект поставки котла «Оптимус Газ 20» входит:

Водогрейный котел «Оптимус Газ 20» в сборе 1 шт.
Ящик зольника 1 шт.

Болт М6	1 шт.
Гайка М6	1 шт.
Ножка опорная	4 шт.
АРТ*	1 шт.
Планка для подключения АРТ*	1 шт.
Блок ТЭН*	1 шт.
Заглушка G3/4"*	1 шт.
Заглушка G2"*	1 шт.
Руководство по эксплуатации	1 шт.
Упаковка	1 шт.
Газовый клапан (в сборе)	1 шт.
Запальная горелка (в сборе)	1 шт.
Кожух	1 шт.
Жиклер ф3,0	2 шт.
Жиклер ф2,2	2 шт.
Гайка М3	2 шт.
Гайка М4	8 шт.
Гайка М5	6 шт.
Гайка М8 (барашковая)	2 шт.
Винт М3х10	2 шт.
Винт М4х12	8 шт.
Винт М5х12	6 шт.
Контргайка 15	1 шт.
Шайба 8	2 шт.
Крепление горелки	2 шт.
Шайба пружинная (гровер) 8	2 шт.
Газовый коллектор	1 шт.
Стенка лицевая	1 шт.
Стенка фронтальная	1 шт.
Термопрерыватель (в сборе)	1 шт.
Датчик тяги 95С (с проводом и клеммам)	1 шт.
Кабель (пъезо) L=400 мм	1 шт.
Газопровод запальной горелки	1 шт.
Трубчатая горелка	2 шт.

*) для моделей имеющих данную функцию

Приложение 1
Контрольный талон на установку
котла «Оптимус Газ 20» _____

1. Дата установки котла «___» _____ 201__ г.

2. Адрес установки _____

3. Наименование обслуживающей организации

Телефон организации _____

Адрес организации _____

4. Кем произведен монтаж (ФИО специалиста) _____

5. Кем произведены (на месте установки) регулировка и наладка
(ФИО специалиста) _____

6. Дата пуска газа «___» _____ 201__ г.

7. Кем произведен пуск газа и инструктаж по эксплуатации котла

8. Инструктаж прослушан, правила пользования котлом освоены

(фамилия, имя, отчество)

9. Подпись лица, заполнившего талон _____
(фамилия, имя, отчество)

«___» _____ 201__ г. _____
(подпись)

49 3110

код К-ОКП

СВИДЕТЕЛЬСТВО О ПРИЕМКЕ И ГАРАНТИИ

Газовый твердотопливный отопительный водогрейный котел «Оптимус Газ 20» _____ изготовлен в соответствии с требованиями государственных стандартов, и действующей технической документации, соответствует ТУ 4931-007-0136596940-2012 и признан годным для эксплуатации.

Начальник ОТК _____ / _____
подпись расшифровка подписи

Дата выпуска " ____ " _____ 20 __ г.

Специальные отметки:

СВИДЕТЕЛЬСТВО О ПРОДАЖЕ

При приобретении котла, Потребителю необходимо в присутствии продавца произвести внешний осмотр товара на предмет наличия всего комплекта поставки и отсутствия видимых дефектов.

Претензией к внешнему виду и комплектности не имею

Покупатель _____ / _____ / _____ 20 __ г
ФИО подпись

Продавец _____ / _____ / _____ 20 __ г
М.П.
торгующей организации

EAC

© 2010—2019 Все права защищены.



Центр информации для потребителей:

ООО «ТМФ»

Юридический адрес:

630024, Россия, г. Новосибирск,

ул. Ватутина, 99

Отдел оптовых продаж: +7 383 353-71-39

Отдел розничных продаж: +7 383 230-00-85