



# ОБЛИВНОЕ УСТРОЙСТВО

Д Л Я Б А Н И





## РУКОВОДСТВО ПО ЭКСПЛУАТАЦИИ ОБЛИВНОЕ УСТРОЙСТВО ДЛЯ БАНИ

Благодарим Вас за выбор продукции «Сталь-Мастер» и «РусПар»!

В данном руководстве по эксплуатации содержится важная информация касающаяся безопасного и правильного использования данного обливного устройства, а также ухода за ним.

Перед установкой и вводом в эксплуатацию обливного устройства «IceBerg», внимательно изучите данное руководство по эксплуатации.

Запрещается вносить изменения в конструкцию устройства и использовать его не по назначению.

*С уважением, «Сталь-Мастер» и «РусПар»*



# РУКОВОДСТВО ПО ЭКСПЛУАТАЦИИ ОБЛИВНОЕ УСТРОЙСТВО ДЛЯ БАНИ

## СОДЕРЖАНИЕ

- 3** Назначение
- 4** Технические характеристики
- 4** Комплект поставки
- 5** Инструкция по установке
- 6** Техническое обслуживание
- 7** Гарантийные обязательства
- 8** Рисунок 1



## НАЗНАЧЕНИЕ

Обливное устройство «IceBerg» предназначено для принятия водных процедур, в частности, после посещения парной.

Небольшая высота корпуса обливного устройства «IceBerg» позволит установить его в банях и саунах с небольшой высотой потолков.

Продуманная конструкция рассеивающей сетки и сливного механизма создают масштабный поток воды, со средней скоростью излива 10 литров в секунду, покрывающий всё тело человека.

Потянув за цепочку управления сливным механизмом начинается излитие воды. **Не нужно прикладывать сильные усилия на цепочку**, так как это может привести к поломке как самого сливного механизма, так и к обрыву креплений обливного устройства.

Обливное устройство «IceBerg» имеет 2 режима изливания воды: 25 литров или 50 литров воды за раз. Излив воды прекращается автоматически при отпускании цепочки управления сливным механизмом. После этого начинается наполнение бака обливного устройства новой порцией воды при помощи автоматически перекрывающегося поплавкового клапана.

Конструкция обливного устройства «IceBerg» позволяет расположить заливной шланг с любой стороны устройства, как с правой так и с левой.



## РУКОВОДСТВО ПО ЭКСПЛУАТАЦИИ ОБЛИВНОЕ УСТРОЙСТВО ДЛЯ БАНИ



### ТЕХНИЧЕСКИЕ ХАРАКТЕРИСТИКИ

Объём баков, л	50*
Ширина, мм	750
Глубина, мм	690
Высота(без цепочки), мм	310
Масса обливного механизма, кг	15
Масса декоративного кожуха, кг	7
Материал баков	AISI 201
Материал декоративного кожуха	AISI 201
Давление водопроводной сети, бар	0,5 — 4,0
Рабочая температура, °C	+3 — +50

\* объём воды зависит от выставленного уровня поплавкового клапана

### КОМПЛЕКТ ПОСТАВКИ

- 1 Обливное устройство в сборе (два бака с заливным механизмом, цепочкой слива и декоративный кожух)
- 2 Кронштейн стеновой (1 шт.)
- 3 Цепочка и крепёжный крюк (2 шт.)
- 4 Гарантийный талон







## **ИНСТРУКЦИЯ ПО УСТАНОВКЕ**

- Извлеките обливное устройство из упаковки и снимите с него декоративный кожух.
- Определите место установки обливного устройства с учетом его веса, габаритов и несущей способности потолка или стены, на которую оно будет установлено, разметьте места установки анкеров для подвеса обливного устройства (анкера в комплект поставки не входят и подбираются потребителем самостоятельно в зависимости от толщины и материала потолка или стены на которую будет смонтировано обливное устройство.
- Просверлите отверстия в потолке или стене под анкера.
- Отрегулируйте уровень воды при помощи поплавковых клапанов каждого сливного бачка.
- Надежно закрепите обливное устройство на потолке или стене при помощи анкеров / стенового кронштейна и цепочек с крепёжными крюками (в случае крепления обливного устройства с отступом от потолка).
- Установите декоративный кожух на бак обливного устройство и закрепите его при помощи винтов.
- Подключите обливное устройство к системе водоснабжения с помощью гибкой подводки 1/2".

**Перед обливным устройством в системе водоснабжения необходимо установить запорный кран.**

## **ТЕХНИЧЕСКОЕ ОБСЛУЖИВАНИЕ**

Для чистки обливного устройства выполните следующие действия (рисунок 1, страница 8):

- 1** слейте воду из обливного устройства потянув за цепочку управления сливным механизмом предварительно перекрыв запорный кран
- 2** снимите декоративный кожух с бака обливного устройства открутив болты
- 3** отсоедините цепочку управления от бачков слива
- 4** отсоедините заливные шланги (быстрострём)
- 5** снимите баки обливного устройства выкрутив винты (по 2 винта крепления с каждой стороны)
- 6** извлеките поплавковые клапаны из обливных баков раскрутив гайки
- 7** промойте и протрите все детали обливного устройства влажной тряпкой или губкой и произведите сборку в обратном порядке

Запрещается использование химических средств способных нанести вред деталям обливного устройства.

Из обливного устройства следует полностью слить воду, если оно не будет использоваться в течении длительного времени или температура в помещении, где оно установлено, может опуститься ниже 0°C.

Запрещается использовать обливное устройство если температура в помещении, где оно установлено, ниже 0°C, так как это может привести к выходу из строя изделия.





## **ГАРАНТИЙНЫЕ ОБЯЗАТЕЛЬСТВА**

Гарантийный срок эксплуатации со дня продажи - 12 месяцев.

Гарантия на обливное устройство не распространяется в следующих случаях:

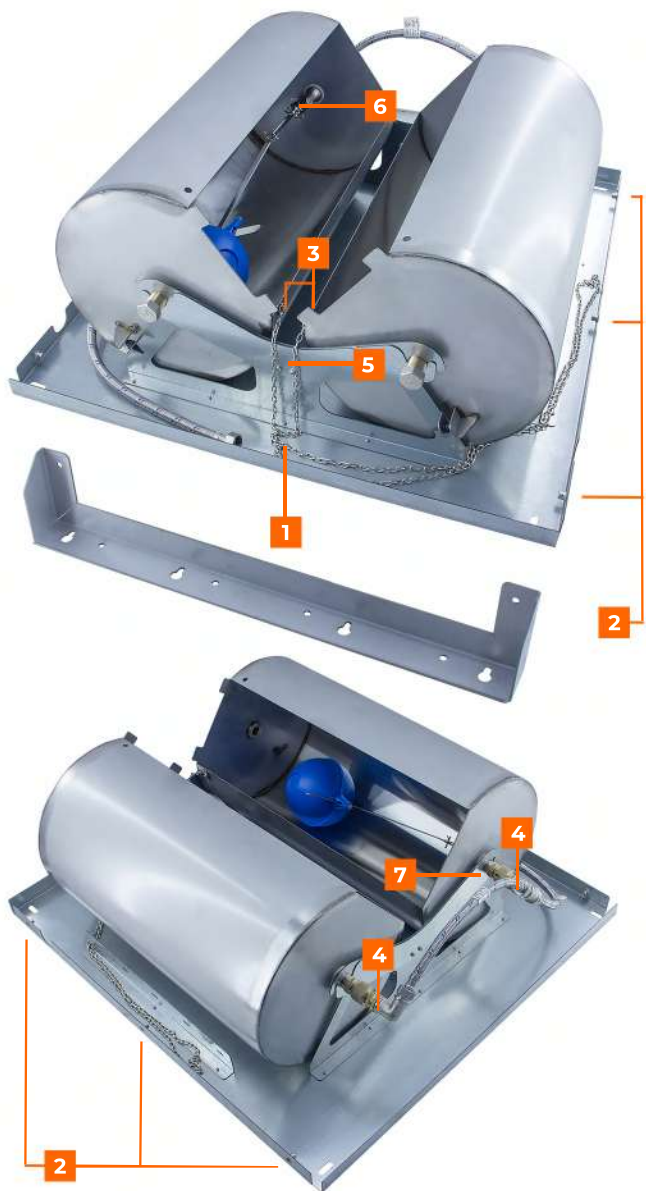
- нарушение Потребителем требований по монтажу и эксплуатации обливного устройства указанных в настоящем Руководстве.
- использование обливного устройства не по назначению
- внесение Потребителем изменений в конструкцию обливного устройства
- самостоятельный ремонт обливного устройства
- повреждение обливного устройства, по вине Потребителя
- использование воды не отвечающих нормам СанПиН, с высоким содержанием железа, извести и других примесей
- использование в обливном устройстве иных жидкостей кроме воды
- нарушении Потребителем правил хранения и транспортировки изделия





РУКОВОДСТВО ПО ЭКСПЛУАТАЦИИ  
ОБЛИВНОЕ УСТРОЙСТВО ДЛЯ БАНИ

РИСУНОК 1





ПРОИЗВОДСТВЕННОЕ ОБЪЕДИНЕНИЕ



STEEL - MASTER . RU