

Руководство

Поздравляем Вас с приобретением электрокаменки фирмы SAWO. Пожалуйста, внимательно ознакомьтесь с инструкцией, перед тем, как начать пользоваться печью. Датчик безопасного уровня температуры, должен монтироваться над каменкой. Ознакомьтесь с руководством по внешним устройствам, для дальнейших указаний по использованию.



MANUAL

Nimbus Combi

NIMC-90N

NIMC-105N

NIMC-120N

Super Nimbus Combi

NIMC-150N

NIMC-180N



15.0 kW
18.0 kW

9.0 kW
10.5 kW

Содержание:

1. Ознакомление с комбинированной электрокаменкой
 - 1.1 Nimbus Combi / Super Nimbus Combi
2. Инструкции по сборке и установке
 - 2.1 Сборка.
 - 2.1.1 Закладка мыльных камней в печь
 - 2.2 Установка
 - 2.2.1 Размещение печи Combi
 - 2.2.2 Электропроводка и установка
 - 2.2.3 Установка внешнего устройства управления и датчика
 - 2.2.4 Размещение датчика
 - 2.2.5 Воздействие сырости во время перевозки и хранения
3. Инструкции по эксплуатации
 - 3.1 Как закладывать камни
 - 3.2 Использование комбипечи
 - 3.3 Получение пара
 - 3.3.1 Какой тип воды использовать
 - 3.4 Залив воды в паровую установку вручную
 - 3.4.1 Наполнение водного отсека
 - 3.4.2 Низкий уровень воды
 - 3.5 Использование паровой установки со встроенным, автоматическим наполнителем воды
 - 3.6 Слив и чистка водного бака
 - 3.7 Использование ароматизаторов
4. Меры предосторожности
5. Устранение неполадок
6. Технический паспорт
7. Расходный материал
8. Комната сауны

Ознакомление с комбинированной электрокаменкой

Nimbus Combi / Super Nimbus Combi

- Комбинация электрической печи и парогенератора с запатентованной Системой Определения Уровня Воды.
- Позволяет пользователю выбирать любой режим от Сауны до Паровых ванн.
- Все металлические части и бак для воды сделаны из высококачественной нержавеющей стали. Уникальный дизайн нагревательных элементов, сохраняет резервуар (бак) для воды чистым.
- Работает от внешнего блока управления.
- Дисплей управления покрыт фибро волокном, поэтому он не нагревается, его можно смело касаться.

Камни для каменки

Камни в электрокаменке предназначены, главным образом, для сохранения тепловой энергии, чтобы вода, которой сбрызгивают камни сверху, эффективно испарялась и, таким образом, в сауне поддерживался необходимый уровень влажности. Камни в каменке нужно менять не реже одного раза в год или через каждые 500 часов использования. Использованный камень вместе с крошками от него должен быть полностью удалён из каменки и заменён новым, как описано в руководстве. В руководстве также указано необходимое количество камней. (тех паспорт)

ВАЖНО!

Никогда не используйте каменку без камней. Это может привести к пожару. Используйте только рекомендованный производителем камень - SAWO. Использование неподходящих камней может привести к повреждению нагревательного элемента, гарантийный ремонт которого, в этом случае, не производится. Никогда не используйте керамические камни или любые другие искусственные камни.

Укладка мыльного камня для печей в каменку

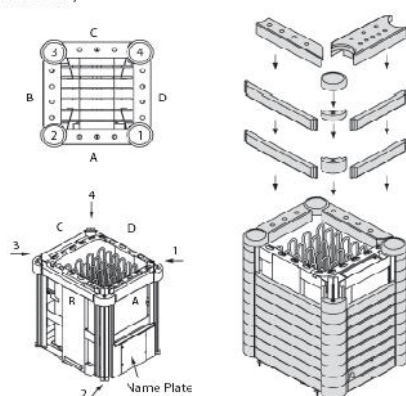
Перед укладкой камни рекомендуется ополоснуть водой, чтобы удалить краситель и пыль, которые могут стать причиной неприятного запаха во время первых раз использования каменки.

Следуйте инструкциям по укладке камней как показано на Рис. 1 Укладывайте камни в отсек так, чтобы самые верхние камни находились над нагревательным элементом. Важно, чтобы камни были аккуратно уложены, таким образом, чтобы не затруднять циркуляцию воздуха в каменке.

ВАЖНО!

Повреждения нагревательного элемента из-за перегрева, вызванного использованием несоответствующего типа камней или их неправильной укладкой в каменку, не подлежит гарантийному ремонту.

1 Stone Assembly



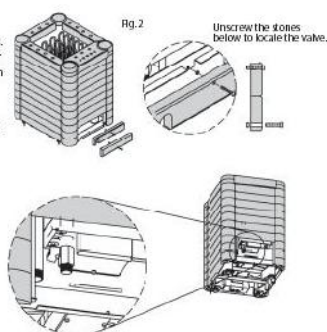
2.2.1 Drain

Ball valve is located below the steam tank. See illustration below.

Remove the stones on the front by unscrewing it.

Set ball valve in "Close" position if not drained.

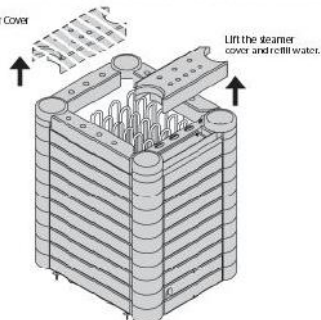
Ball Valve in "Close" position



2.1.2 Steamer Cover

Follow the instructions given in Figure 2 in attaching or detaching the Steamer Cover

Fig. 2 Steamer Cover



Установка

Рекомендуется устанавливать каменку на стене рядом с дверью, чтобы воздух, поступающий через дверь, смешивался с горячим воздухом производимым каменкой. Для удобства и безопасности, соблюдайте минимальные безопасные расстояния как показано на рис. В сауне может быть установлена только одна каменка.

В процессе работы каменка очень сильно нагревается. Чтобы избежать случайных соприкосновений с горячей поверхностью, рекомендуется использовать защитное ограждение.

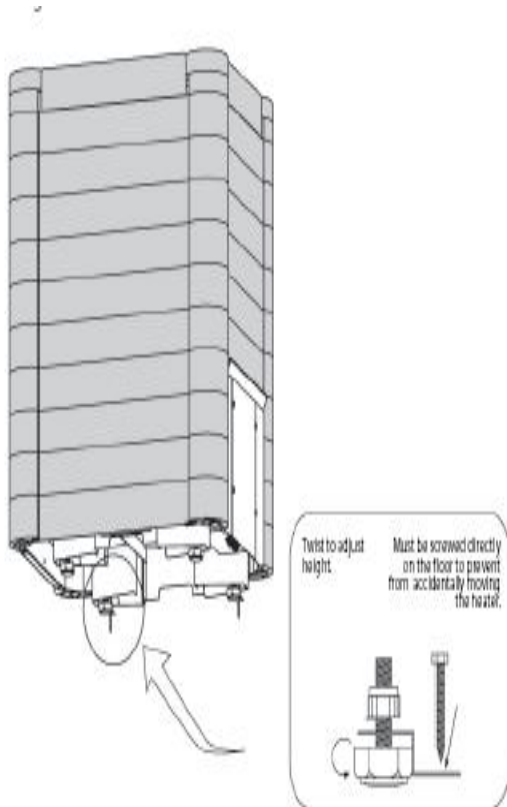
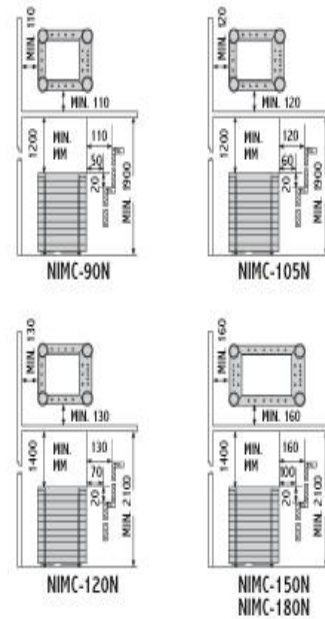


Fig. 5 Minimum Safety Distances



При работе, электрокаменка, всегда горячая. На рисунке Figure 5, показано безопасное расстояние, для установки теплозащиты.

Электропроводка и установка

Только опытный электрик, должен проводить подключение каменки, из соображений надежности и безопасности!

Установка, должна проводиться строго в соответствии с местными законами и нормативами по надежности и безопасности подключений электрооборудования!

Несоответствие параметров напряжения может вызвать замыкание и пожар.

Кабель подключения должен быть заизолирован в резину, типа H07RN-F, или его аналог.

Заполнение воды вручную:

(Схемы для: Nimbus Combi 9,0kW, 10,5kW, 12kW, 15kW, 18kW)

T1 – клеммная группа 1

T2 – клеммная группа 2

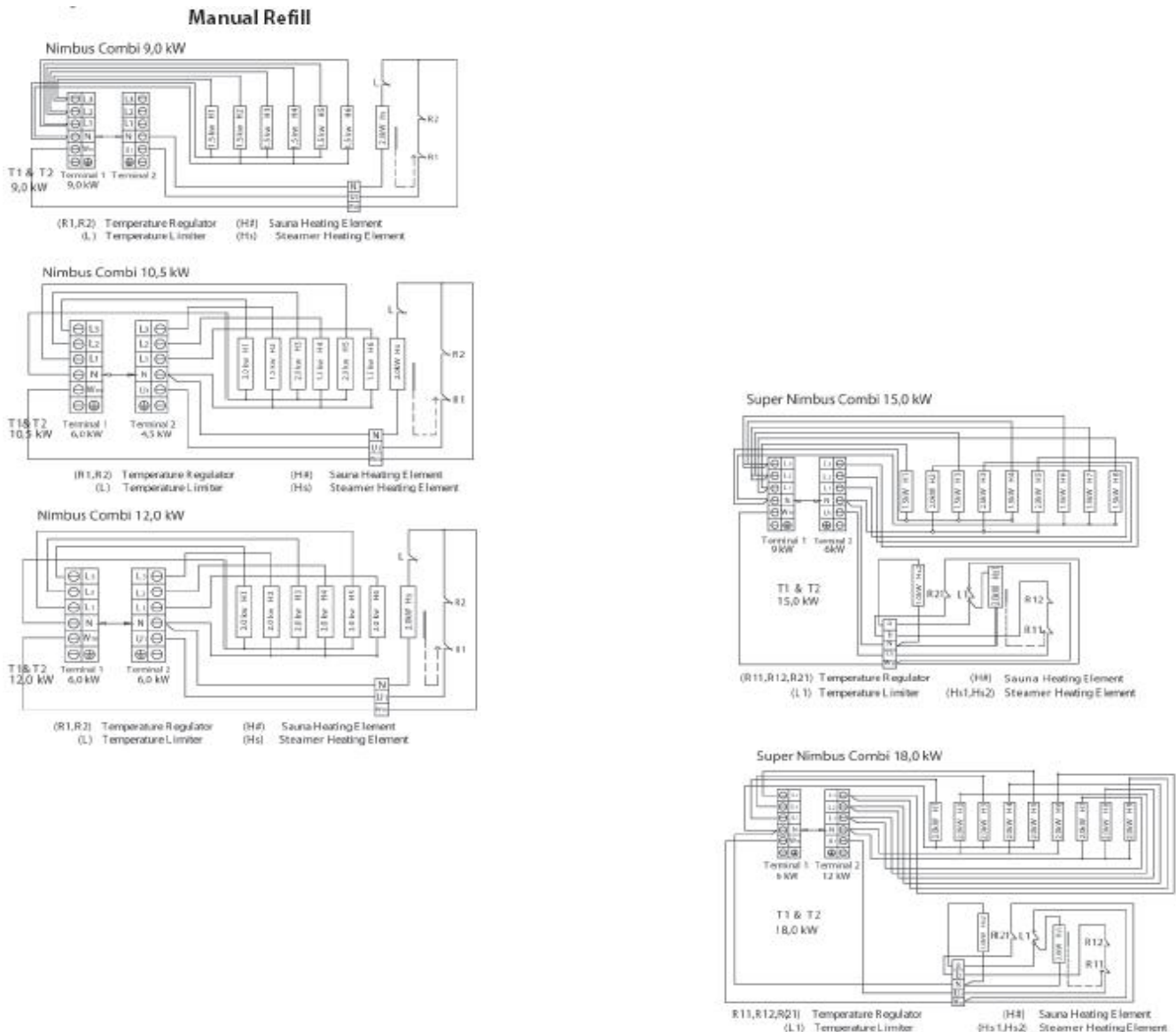
R1 – регулятор температуры

R2 – регулятор температуры

L – ограничитель температуры

H# - нагревательный элемент сауны

Hs – нагревательный элемент парогенератора



Внимание! Не допускается использование кабеля для подключения, в поливинилхлоридной (пластмассовой) изоляции. Такие типы кабелей, плавятся от нагревания!

Дальнейшая информация, находится вспомогательной электродиаграмме. Figure 6

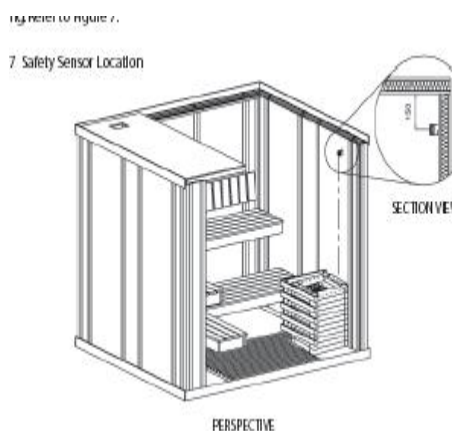
Установка внешнего устройства управления и датчика

Обратитесь к инструкции по установке внешнего устройства, для подключения печи и датчиков температуры.

Внимание! Необходим дополнительный замыкатель, при установке печей Combi10,5kW, 12kW, 15kW, 18kW.

Размещение датчика

Термодатчик должен быть размещен, непосредственно над печью, в 15 от потолка. Смори рисунок Figure 7.



Воздействие сырости во время перевозки и хранения

При проверке на сопротивляемость, перед итоговым подключением каменки, может обнаружиться “протечка”. Это вызвано тем, что во время хранения и перевозки, изоляционный материал, впитал в себя влагу из воздуха. Это проблема исчезнет, после нескольких использований печи.

Изоляция

В сауне должна быть надлежащая изоляция стен, потолка и дверей. Один квадратный метр (m^2) неизолированной поверхности увеличивает объём сауны приблизительно на $1,2m^3$, учитывайте это, выбирая требуемую мощность каменки. См. рис. 6.

Убедитесь, что в сауне соответствующая гидроизоляция. Она необходима для того, чтобы предотвратить проникновение влажности в другие комнаты или в структуру стен.

Гидроизолирующий материал прокладывают между теплоизолирующим материалом и панелью. Следуйте приведённым ниже указаниям, устанавливая тепло- и гидро- изоляцию.

1. Рекомендуемая минимальная толщина теплоизолирующего материала для стен составляет 50 мм

и для потолка 100 мм.

2. В качестве парового барьера можно использовать гофрокартон или фольгапласт, который крепится изолирующей поверхностью в сторону источника тепла.

3. Оставьте 20-миллиметровую воздушную щель между барьером для пара и внутренней панелью.

4. Чтобы предотвратить накопление влаги за панелью, оставьте свободное пространство между стеновыми панелями и потолком.

Низкий уровень воды

Электрокаменка Combi оснащена системой определения низкого уровня воды, которая позволяет пользователю пополнять бак водой, до его полного опустошения.

Система определения низкого уровня воды, оповестит пользователя, надписью “Fill”, на внешнем устройстве, когда в баке останется 1 литр воды. Также об этом оповестит специальный “жужжащий сигнал”.

Если, несмотря, на оповещения, не долить воду, то бак опустеет, что, в свою очередь негативно скажется на сроке службы нагревательной платы.

Использование паровой установки со встроенным, автоматическим наполнителем воды

Электрокаменка Combi, оснащённая автоматическим наполнением воды, позволяет производить пар, без необходимости, долива воды, вручную.

Бак парогенератора будет автоматически наполнен водой, при включении данного режима, на внешнем устройстве. Вода, будет доливаться каждый раз, по мере достижения ей минимального уровня.

В качестве меры предосторожности, если вода, не будет вовремя долита, то Система определения низкого уровня воды, автоматически отключит парогенератор. Также об этом оповестит специальный “жужжащий сигнал” и надпись “Fill”. (За дальнейшей информацией, обратитесь к Part5, устранение неполадок).

Слив и чистка водного бака

Водный бак необходимо сливать и прочищать, после каждого сеанса сауны, для того, чтоб быть уверенным, в том, что в следующий раз в нем будет свежая, чистая вода.

Подождите, пока агрегат остынет, перед тем, как слить воду.

Чтобы слить воду, поверните шаровой кран, по часовой стрелке, и вода начнет выливаться в специальный контейнер.

Для парогенераторов Super Nimbus Combi, вода из обоих баков должна быть слита.

Через каждые 500 часов, или раз в пол года (в зависимости от того какой срок наступит раньше), необходимо снять шланг, соединяющий оба бака, и прочистить его изнутри, чтобы, в нем не застаивалась вода.

Не забудьте, потом присоединить шланг обратно.

Как только бак полностью опустошен, снимите кожух с парогенератора, и щеткой прочистите осадок и накипь и сполосните его водой.

Не используйте каршкетку, так как она может повредить бак и нагревательный элемент.

Не прочищайте бак изнутри при помощи тряпок, во избежание порезов о края бака.

Чтоб почистить разделительную заглушку, поднимите ее, и промойте ее водой и щеткой.

Смотри рисунок Fig 10.

Figure 10.

Fig.9 Connecting Hose

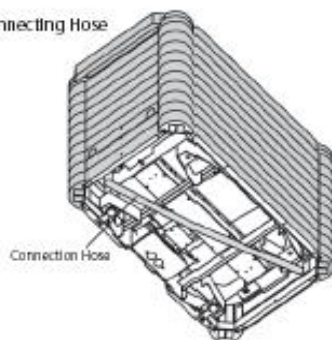
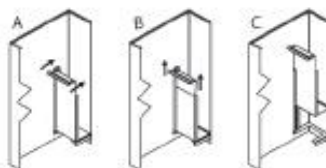


Fig.10 Separation Plate



Наконец, пропустите воду, через бак и закройте шаровый кран по часовой стрелке.
Перед тем, как заново пользоваться парогенератором, не забудьте добавить воды (не распространяется на агрегаты с автоматическим наполнением воды)
Нельзя недоливать воду в бак, с целью альтернативного метода опустошения бака – это сильно сокращает срок службы агрегата.
Нельзя допускать накопление осадков от воды и ароматизаторов, на стенках бака. Чтобы отчистить налет, SAWO рекомендует чистящие средства, используемые для чистки чайников и кофеварок.
Протрите бак с внешней стороны сырой тряпкой, убедитесь, что печь выключена!

Использование ароматизаторов

Использование ароматизаторов с печью Combi допускается. Их можно залить в отсеки для ароматизаторов, расположенные по бокам
Промойте отсеки для ароматизаторов с водой, после использования.

Меры предосторожности

Не бросайте слишком много воды на камни. Три ковша за раз – достаточно
Не заливайте бак до краев, чтобы избежать выплескивания воды, во время кипячения
Перекрывайте дренаж, после слива воды, а также во время установки и снятия шарового крана.
Проверяйте уровень воды, перед тем как включить парогенератор
Не включайте парогенератор при пустом баке.
Сливайте воду, в дренажный контейнер.

Устранение неполадок

Если парогенератор не работает, проверьте:

Включена ли печь

Включен ли парогенератор

Достаточно ли воды в баке

Все ли инструкции выполнены, данные, при установке внешнего блока управления, касательно настройки температуры нагревателя

Высвечивается ли оповещение “Fill” на внешнем блоке управления. (Как только вода наполнилась, может пройти несколько минут, прежде, чем парогенератор начнет работать.

Не закрыт ли клапан

Если печь сауны не работает, проверьте:

Была ли печь переведена в режим настроек, из режима управления

Проверьте подачу электроэнергии. Включена ли печь

Проверьте в главном щитке автоматы печи

Если печь перегрелась, проверьте, не сработали ли автоматы от перегрева

Если не удалось избавиться от неполадок, свяжитесь с квалифицированным электриком.

Технический паспорт

Данная таблица помогает решать технические аспекты подключения

Модель печи	Киловаты	Нагревательный элемент	Сауна	Вольтаж	Габариты печи	Сечение провода	Камни	Мыльные камни	Предохранители
-------------	----------	------------------------	-------	---------	---------------	-----------------	-------	---------------	----------------

HEATER MODEL	kW	HEATING ELEMENT kW TYPE NUMBER	SAUNA ROOM MIN MAX (m ²)	SUPPLY VOLTAGE	SIZE OF HEATER			SIZE OF WIRE (mm ²)			STONES (kg)	SOAP- STONES (kg)	CONTROL	FUSE	
					WIDTH	DEPTH	HEIGHT	Term.1	Term.2	T1&T2					
NIMC-90N	9.0 kW	6 x 1.5 kW SAV150 1 x 2.0 kW COM200	8 14	400V 3N~	575	470	690	6 3 6	5x2,5 (heater) 3x1,5 (steamer)	40-50	90	separate	3x16		
NIMC-105N	10.5 kW	3 x 2.0 kW SAV200 3 x 1.5 kW SAV150 1 x 2.0 kW COM200	9 15	400V 3N~	575	470	690	3 3 6	5x1,5 (heater) 5x1,5 (heater) 5x2,5 (heater) 3x1,5 (steamer) 3x1,5 (steamer)	40-50	90	separate	3x10	3x10 3x16	
NIMC-120N	12.0 kW	6 x 2.0 kW SAV200 1 x 2.0 kW COM200	10 18	400V 3N~	575	470	690	3 3 6	5x1,5 (heater) 5x1,5 (heater) 5x2,5 (heater) 3x1,5 (steamer) 3x1,5 (steamer)	40-50	90	separate	3x10	3x10 3x20	
NIMC-150N	15.0kW	6 x 1.5 kW SAV150 3 x 2.0 kW SAV200 1 x 2.0 kW COM200 1 x 1.0 kW COM100	13 23	400V 3N~	775	470	690	6 3 9	5x2,5 (heater) 5x2,5 (heater) 5x4,0 (heater) 3x2,5 (steamer) 3x2,5 (steamer)	60-75	120	separate	3x16	3x10 3x25	
NIMC-180N	18.0kW	3 x 2.0 kW SAV200 6 x 2.0 kW SAV200 1 x 2.0 kW COM200 1 x 1.0 kW COM100	17 29	400V 3N~	775	470	690	3 6	5x1,5 (heater) 5x2,5 (heater) 3x2,5	60-75	120	separate	3x10 3x20		

Комната сауны

Как пользоваться сауной

Специальных правил пользования сауной, нет. Нужно, просто зайти в нее и наслаждаться ощущениями. Существует, лишь несколько грамотных советов:

Оставьте одежду в предбаннике. Убедитесь, что у вас есть комплект чистого белья, чтобы одеть, после сауны.

Всегда принимайте перед сауной душ.

Всегда подкладывайте полотенце, когда сидите, или лежите в сауне

Уровень влажности можно повысить, подбросив воды на камни. За один раз хватает трех ковшей

Рекомендованная температура сауны от 65 до 80 градусов по Цельсию

Рекомендованная температура, в режиме парилки от 40 до 50 градусов по Цельсию

Если в сауне становится слишком жарко, то покиньте ее, примите душ, или окунитесь в бассейн

Вы можете чередовать холодные и горячие циклы, по своему усмотрению. Как правило 2 циклов, вполне достаточно

После сауны тщательно помойтесь

Немного остыньте, перед тем как одеться

Завершите поход в сауну освежающим напитком, или просто отдыхом.

Температура в сауне

Температуру и влажность можно отслеживать по термометру и гигрометру, соответственно.

Предпочтения по уровню температуры и влажности варьируется, поэтому сложно рекомендовать идеальные условия. Исходите из своих собственных предпочтений

Важно поддерживать вентиляцию в сауне, чтобы была подача свежего воздуха, и легче дышалось

Сушка сауны, после использования

Просушивайте сауну, после каждого посещения

Откройте вентиляционный канал и включите нагреватель, для быстрой сушки

Убедитесь, что выключили нагреватель после просушки сауны

Вентиляция сауны

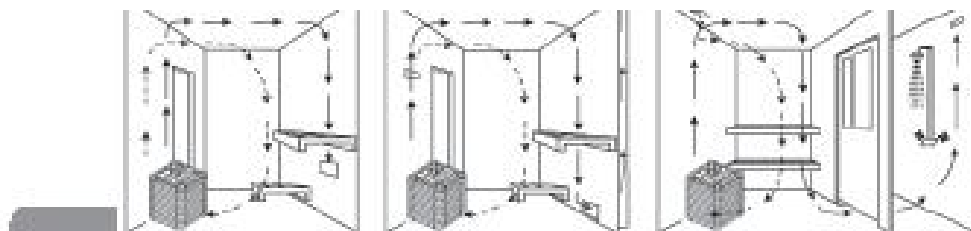
Тщательная вентиляция важна, для поддержания свежести в сауне

Воздух должен полностью сменяться 5 раз за час

По возможности свежий воздух должен поступать с наружи

Застоявшийся воздух должен уходить по вент каналу, расположенному на максимальном удалении от нагревателя. Смотри рисунок 13.

Рис.13



Гигиена внутри сауны

Существуют элементарные правила гигиены, при нахождении внутри сауны:

Всегда подкладывайте полотенце, когда сидите, или лежите в сауне, чтобы пот не попадал на скамейки.

Использованные полотенца необходимо простирывать

После просушки, подметите и пропылесосьте пол сауны

Каждые 6 месяцев, необходимо проводить генеральную уборку, включая чистку стен, скамеек и пола, чистящими средствами.

Сметайте пыль и грязь с печи, сырой тканью.

Детали и изоляция сауны

Чтобы сократить потребление энергии печи, кирпичные стены и массивные наружные конструкции должны быть хорошо изолированы

Хорошо изолированная сауна имеет стены, толщиной от 12 до 15 мм

Для защиты сауны от конденсата от влаги, проложите вдоль стен алюминиевые листы, гладкой стороной, внутрь сауны.

Между защитным слоем от сырости и стеновыми панелям должен быть слой в 10 мм, для свободной вентиляции.

В панелях должна применяться изоляционная вата (от 50 до 100мм)

Внимание!

Жаростойкий материал, крепящийся, непосредственно к потолку, или стенам, может существенно увеличивать температуру в сауне, вплоть до опасного уровня.

Проконсультируйтесь с представителями строительных компаний на предмет, того, какую часть пожаробезопасной стены, лучше всего изолировать.

Во избежание разрушения пола, в месте, где будет находится печь, поверхность лучше залить ремонтным раствором. Не используйте слабые растворы и пластиковое покрытие.

Почернение стен может образоваться, ввиду того, что проводились работы с использованием защитных средств, от нехватки солнечного света и от самой печи.

Максимально допустимая температура - 140 градусов по Цельсию.

Производственная мощность печи Combi

Рассчитывается, исходя из объемов помещения и элементов сауны-комнаты, таких как стеклянная дверь, бетонное, или плиточное покрытие

Каждый из этих элементов увеличивает емкость нагреваемой сауны на 1,2 кубических метра.

Важно проложить изоляцией стены и потолок сауны, во избежание потери тепла при работе печи.

Процесс нагревания сауны, построенной из бревен увеличивается в 1,5 раза, в виду того, что бревна медленнее нагреваются.