

# SANGENS

**ИНСТРУКЦИЯ**  
по сборке и установке

## **Система интеграции для бани и сауны Sangens Spa System (Sangens Спа Система)**

Поздравляем Вас с выбором  
продукции высокого качества!

Соблюдение данной  
инструкции гарантирует  
отличное качество и  
максимальную длительность  
работы изделия.

Перед установкой и  
эксплуатацией внимательно  
прочтите инструкцию.  
Сохраните ее для  
дальнейшего  
использования.



# СОДЕРЖАНИЕ

Технические характеристики	3
<b>1. ОБЩИЕ СВЕДЕНИЯ</b>	<b>4</b>
<b>2. ИНСТРУКЦИЯ ПО ЭКСПЛУАТАЦИИ</b>	<b>4</b>
2.1. Конструкция и работы системы	4
2.2. Вода в подачи в каменку	4
2.3. Камни для каменки	5
2.4. Эксплуатация	5
2.5. Техническое обслуживание	5
2.6. Возможные неисправности и способы их устранения	6
<b>3. ТРАНСПОРТИРОВКА, ХРАНЕНИЕ, УТИЛИЗАЦИЯ</b>	<b>6</b>
3.1. Транспортировка	6
3.2. Хранение	6
3.3. Утилизация	7
<b>4. ГАРАНТИЙНЫЕ ОБЯЗАТЕЛЬСТВА</b>	<b>8</b>
<b>5. ИНСТРУКЦИЯ ПО УСТАНОВКЕ</b>	<b>8</b>
5.1. Требование к помещению	8
5.2. Безопасные расстояния	8
5.3. Установка	8
<b>ПРИЛОЖЕНИЕ 1. Размеры</b>	<b>9</b>
<b>ПРИЛОЖЕНИЕ 2. Комплект поставки</b>	<b>10</b>
<b>ПРИЛОЖЕНИЕ 3. Монтаж комплекта</b>	<b>14</b>

Таблица 1. Технические характеристики

Характеристики	ед.	Spa System (Спа Система)	
		H2100	H3200
Масса камней в закрытой каменке одной электрокаменки	max кг	60	60
Размер камней в закрытой каменке	мм	50-80	50-80
Масса	кг	30	40
Ширина*	мм	538	538
Высота*	мм	2115	3295
Глубина*	мм	617	617

\* Габаритные размеры. Все размеры указаны в Приложении 1.

# 1. ОБЩИЕ СВЕДЕНИЯ

**ВНИМАНИЕ!** Тщательно подбирайте электрокаменку под объем помещения. Электрокаменку с малой нагревательной способностью придется включать чаще и на более продолжительное время, что сократит срок ее службы.

Учтите следующие обстоятельства:

При подборе электрокаменки необходимо уделить внимание материалу стен и потолков помещения установки. В случае, если они не имеют теплоизоляционного покрытия (бетон, кирпич, стекло и т.п.), требуется электрокаменка большей мощности, и при расчетах на каждый квадратный метр поверхностей из подобных материалов следует добавить еще 1,2 м<sup>3</sup> объема. Если стены изготовлены из массивных бревен, то расчетную кубатуру необходимо увеличить в 1,5 раза.

## **Пример 1:**

Объем помещения сауны равен 10 м<sup>3</sup>. Сауна имеет кирпичную стену шириной 3 и высотой 2 метра. Расчеты:  $10+2 \times 3 \times 1,2 = 17,2$ . Отсюда следует, что данное помещение эквивалентно помещению сауны объемом приблизительно 17 м<sup>3</sup>.

## **Пример 2:**

Объем помещения сауны равен 10 м<sup>3</sup>. Сауна имеет стеклянную дверь шириной 0,8 метра и высотой 2 метра. Расчеты:  $10+2 \times 0,8 \times 1,2 = 11,9$ . Отсюда следует, что данное помещение эквивалентно помещению сауны объемом приблизительно 12 м<sup>3</sup>.

## **Пример 3:**

Объем помещения сауны равен 10 м<sup>3</sup>. Сауна имеет стены из массивных бревен. Расчеты:  $10 \times 1,5 = 15$ . Отсюда следует, что данное помещение эквивалентно помещению сауны объемом приблизительно 15 м<sup>3</sup>.

# 2. ИНСТРУКЦИЯ ПО ЭКСПЛУАТАЦИИ

## 2.1. Конструкция и работа системы

Профессиональная система интеграции представляет собой металлическую облицовку и модульную систему профильных сэндвич-труб из нержавеющей жаростойкой стали. Предназначен для установки в помещении смежной с парной совместно с электрокаменками Sangens. Использование нескольких комплектов для интеграции с электрокаменками позволяет обогревать парную любого объема и планировки. Для управления системой интеграции в зависимости от количества электрокаменок достаточно выбрать необходимую систему управления Sangens Panel System 2M Pro (Система управления 2В ПРО), 3M Pro (3В ПРО), 3S Pro (3П ПРО) или 4M Pro (4В ПРО) (приобретается отдельно).

**ВНИМАНИЕ!** Несанкционированная модификация комплекта интеграции запрещается. Производитель оставляет за собой право вносить в конструкцию изменения, не ухудшающие ее потребительские свойства.

## 2.2. Вода для подачи в каменки

Подаваемая на камни вода должна быть чистой, температура воды 50-60°C. Убедитесь в качестве воды. Вода с повышенным содержанием железа, соли, гумуса, или извести может привести к преждевременной коррозии элементов электрокаменки. К примеру, морская вода приведет к быстрой коррозии каменки. Качество воды должно соответствовать следующим требованиям:

- содержание гумуса <12 мг/литр;
- содержание железа <0,2 мг/литр;
- содержание кальция <100 мг/литр;
- содержание марганца <0,05 мг/литр.

**ВНИМАНИЕ!** Не используйте раствор соли для получения пара: не наливайте его в закрытую каменку!

**ВНИМАНИЕ!** Во избежание залива закрытой каменки и продления срока службы электрокаменки рекомендуется подавать воду объемом не более 600 мл в 2-3 приема с перерывом 1-2 секунды, интервал между подачами воды составляет 10-15 минут.

**ВНИМАНИЕ!** Во избежание поломок и для продления срока службы электрокаменки не допускается подача воды, если каменка не разогрелась минимум до 450°C. Для получения более качественного пара большего объема рекомендуется дождаться разогрева каменки до температуры выше 480°C.

### 2.3. Камни для каменки

Допустимые размеры камней приведены в Таблице 1.

Технология укладки камней в каменку описана в Приложении 3, раздел «Укладка камней в каменку». Закрытая каменка должна быть правильно заполнена теплоаккумулирующим материалом до необходимого объема. В зависимости от типа выбранных камней и скорости их износа важно регулярно проводить техническое обслуживание для пополнения закрытой каменки. Использование некорректного материала, неправильное заполнение закрытой каменки, а также отсутствие теплоаккумулирующего материала ведет к сокращению срока службы закрытой каменки.

В закрытую каменку необходимо укладывать породы камней, предназначенные для использования в сауне и выдерживающие высокие температуры.

**ВНИМАНИЕ!** Укладку камней в закрытую каменку производите только после полного остывания электрокаменки.

**ВНИМАНИЕ!** Запрещается наливать в закрытую каменку воду для ускорения процесса остывания камней и нагревательных элементов.

- Перед укладкой в закрытую каменку очистите камни от загрязнений и пыли, тщательно промойте водой.
- На дно каменки укладывайте мелкие камни, сверху крупные.

**ВНИМАНИЕ!** Запрещается использовать каменную соль для заполнения каменок.

### 2.4. Эксплуатация

**ВНИМАНИЕ!** Перед началом работы убедитесь, что система интеграции в порядке, все электрокаменки подключены к системе управления, в сети есть напряжение.

1. Включите блок-системы управления, при этом все подключенные к нему электрокаменки, включатся одновременно.
2. На панели блока задайте температуру в помещении парной, а также настройте режим подачи воды в закрытые каменки.

**ВНИМАНИЕ!** Для комфортного нахождения в парной рекомендуется устанавливать температуру воздуха в помещении парной в диапазоне 0-90 °C (на непродолжительное время возможно 100°C).

В закрытой каменке настроена постоянная температура 530 °C.

### 2.5. Техническое обслуживание

Периодическое техническое обслуживание комплекта интеграции - залог их эффективной, надежной работы и гарантия вашей безопасности!

**ВНИМАНИЕ!** Работы по техническому обслуживанию осуществляйте только после полного остывания электрокаменки и при отключенном электропитании.

При техническом обслуживании необходимо выполнить следующие работы:

- Осмотр внешнего состояния комплекта интеграции, места соединения частей

комплекта между собой, состояние теплоизоляционных материалов в проемах стены.

- Проверка электрокаменки в соответствии с инструкцией по установке и эксплуатации электрокаменки.
- Проверка системы управления в соответствии с инструкцией по установке и эксплуатации системы управления.

**Камни** при эксплуатации со временем разрушаются, поэтому необходимо их перебирать и перекладывать в каменке заново по меньшей мере один раз в год либо чаще при частом нагревании электрокаменки. Удалите из каменки разрушенные камни и их части, замените новыми. До укладки камней очистите каменку влажной тряпкой.

## 2.6. Возможные неисправности и способы их устранения

Неисправность	Возможные причины	Способы устранения
Помещение сауны не прогревается	<ul style="list-style-type: none"> <li>• Помещение сауны слишком большое для нагревательной способности электрокаменки</li> </ul>	<ul style="list-style-type: none"> <li>• Проверьте соответствие мощности электрокаменки размерам сауны</li> </ul>
	<ul style="list-style-type: none"> <li>• Теплоизоляция помещения не соответствует требуемым нормам</li> </ul>	<ul style="list-style-type: none"> <li>• Проверьте теплоизоляцию помещения</li> </ul>
	<ul style="list-style-type: none"> <li>• Нарушена теплоизоляция в местах соединения сэндвич-труб</li> </ul>	<ul style="list-style-type: none"> <li>• Проверьте состояние термостойкого шнура, при необходимости замените его</li> </ul>
	<ul style="list-style-type: none"> <li>• Нарушен воздухообмен внутри комплекта интеграции вследствие заужения прохода для поступления холодного воздуха</li> </ul>	<ul style="list-style-type: none"> <li>• Наладить воздухообмен при помощи установки принудительной вентиляции или дополнительного оборудования (вентиляторы и пр.)</li> </ul>
Температура в парной не регулируется	<ul style="list-style-type: none"> <li>• Датчик воздуха установлен неправильно</li> </ul>	<ul style="list-style-type: none"> <li>• Проверить правильность установления датчика</li> </ul>

**ВНИМАНИЕ!** Если устранить неисправности не удалось, обратитесь в *Службу заботы SANGENS* или к *квалифицированному специалисту*.

## 3. ТРАНСПОРТИРОВКА, ХРАНЕНИЕ, УТИЛИЗАЦИЯ

### 3.1. Транспортировка

Модульные элементы комплекта интеграции упакованы в короба из гофрокартона. Перед транспортированием короба необходимо тщательно закрепить, чтобы обеспечить и устойчивость, исключить взаимное смещение и удары. При проведении погрузочно-разгрузочных работ и транспортировании должны строго выполняться требования манипуляционных знаков, нанесенных на транспортной таре. Транспортирование изделия допускается в транспортировочной таре всеми видами транспорта.

### 3.2. Хранение

Нижеуказанные условия хранения относятся к помещениям хранения как Поставщика, так и Потребителя.

Условия хранения: Согласно ГОСТ 15150-69, гр. 3. (закрытые помещения с естественной вентиляцией без искусственно регулируемых климатических условий, обеспечивающие защиту от атмосферных осадков и попадания прямых солнечных лучей), в заводской упаковке, в вертикальном положении

при температуре от - 60 до + 40 °С при относительной влажности воздуха не более 80% (+25 °С).

Примечание: В воздухе помещения для хранения изделия не должны присутствовать примеси агрессивных веществ (паров кислот, щелочей).

Максимальный срок хранения в заводской упаковке до переконсервации - 12 месяцев.

***ВНИМАНИЕ! При хранении изделий в условиях повышенной влажности на неокрашенных поверхностях допускается появление следов поверхностной коррозии, не влияющих на эксплуатационные характеристики изделия, что не является производственным браком.***

### 3.3. Утилизация

После окончания срока службы изделие следует сдать в пункт приемки для последующей переработки металла.

## 4. ГАРАНТИЙНЫЕ ОБЯЗАТЕЛЬСТВА

Условия гарантии

Перед монтажом и началом использования комплекта интеграции, пожалуйста, внимательно ознакомьтесь с инструкцией по его установке и эксплуатации, а также с инструкциями на электрокаменку и систему управления. Необходимые документы в электронном виде можно найти на сайте [sangens.com](http://sangens.com).

Гарантия действительна только при вводе оборудования в эксплуатацию согласно инструкции и при соблюдении всех правил эксплуатации и условий гарантии. Если у вас возникли вопросы по монтажу, эксплуатации или гарантийному обслуживанию, обратитесь в Службу Заботы SANGENS Service & Care на сайте [sangens.com](http://sangens.com).

Гарантийные сроки

**Гарантийный срок составляет 12 месяцев с момента приобретения.**

Гарантийное обслуживание

При обнаружении дефекта или неполной комплектации продукта вы имеете право обратиться в Службу Заботы SANGENS Service & Care на сайте [sangens.com](http://sangens.com). Если дефект или несоответствие возникли по вине производителя, то производитель обязуется бесплатно осуществить ремонт изделия, заменить изделие или отдельные его части / комплектующие, отправить необходимые компоненты покупателю для самостоятельной замены или вернуть денежные средства (метод решения определяется технической комиссией производителя).

Гарантия распространяется на все составляющие продукта.

**Гарантийные обязательства утрачивают** свою силу по истечении гарантийного срока и в

случае повреждений, которые возникли вследствие:

- несоблюдения требований, указанных в инструкции по установке и эксплуатации;
- небрежного хранения / использования / перемещения изделия покупателем;
- дополнения изделия компонентами третьей стороны, которые не соответствуют техническим характеристикам изделия и не согласованы с производителем;
- модификации изделия и систем его управления, не предусмотренные инструкцией по установке и эксплуатации и не согласованные с производителем (любые изменения без потери гарантии возможны только с письменного разрешения производителя);
- использования изделия в целях и условиях, для которых оно не предназначено;
- умышленных действий;
- стихийных бедствий, пожаров, наводнений, погодных явлений, таких как дождь, снег и т.д.

Как воспользоваться гарантией?

Зайдите на сайт [sangens.com](http://sangens.com) и свяжитесь со Службой Заботы SANGENS Service & Care любым удобным способом.

*Сохраняйте гарантийный талон на протяжении всего срока эксплуатации изделия!*

## 5. ИНСТРУКЦИЯ ПО УСТАНОВКЕ

### 5.1. Требования к помещению

Систему интеграции устанавливают в помещении смежной от парной, температура в помещении от +5°C до +40°C при относительной влажности воздуха не более 80% (при +25°C).

### 5.2. Безопасные расстояния

***ВНИМАНИЕ!*** Для циркуляции воздуха вокруг электрокаменки необходимо соблюдать расстояния между электрокаменкой и стенами парной.

Минимальные безопасные расстояния:

- от сэндвич-трубы (12) до потолка из негорючих материалов 150 мм, из горючих – 200 мм.
- от стенок электрокаменки до поверхностей из негорючих материалов – 100 мм, из горючих – 200 мм.
- между соседними электрокаменками – 250 мм.
- от стенок электрокаменки до противоположной стены для прохода и обслуживания – 700-800 мм.

*Примечание: в случае, если расстояние от электрокаменки меньше безопасного расстояния, то необходима дополнительная защита теплоизоляционным материалом.*

### 5.3. Установка

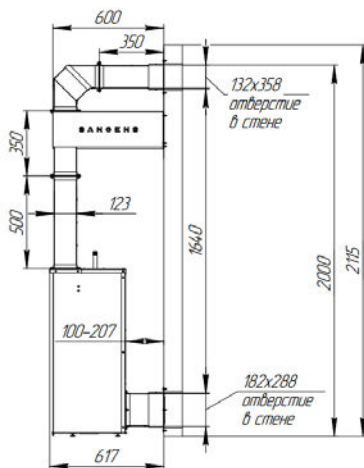
***ВНИМАНИЕ!*** Перед установкой комплекта интеграции, пожалуйста, внимательно ознакомьтесь с инструкцией по его установке и эксплуатации, а также с инструкциями на электрокаменку и систему управления Sangens Pro.

1. Подготовить подвод воды к местам установки электрокаменок, а также провести кабели от общей сети к блоку системы управления.
2. Расположить электрокаменки на места предполагаемой установки в помещении смежной от парной и выставить по уровню при помощи регулировки высоты ножек. Уложить камни в закрытую каменку (см. Приложение 3, Укладка камней).
3. Установить датчик температуры воздуха в помещении парной на высоте 1,7-1,8 м от пола, как можно дальше от вентиляционных отверстий, и подключить к блоку управления.
4. Подключить каждую электрокаменку к блоку системы управления, согласно схемам подключения в инструкции по установке системы управления.
5. Установить комплект интеграции на каждую электрокаменку (см. Приложение 3, Монтаж комплекта).
6. После всех подключений проверить соединения проводов, подать питание на блок управления и запустить электрокаменки на 1 час.

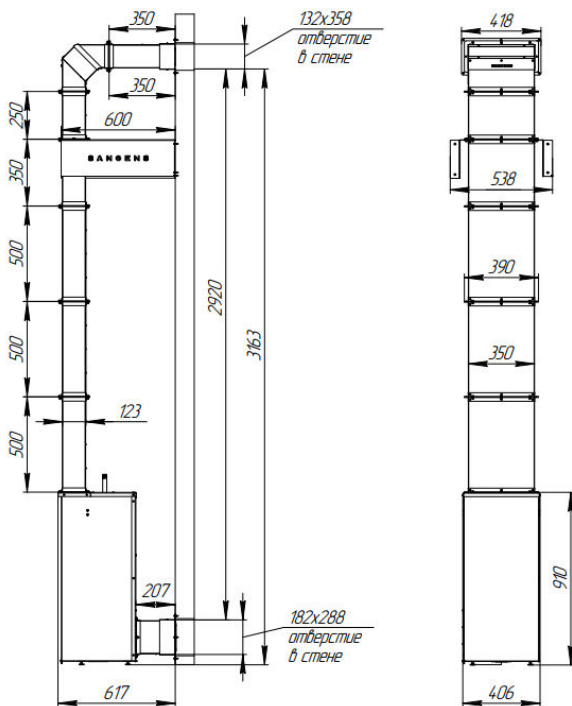
# ПРИЛОЖЕНИЕ 1

## Размеры

*Примечание: размеры приведены в миллиметрах*



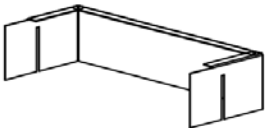

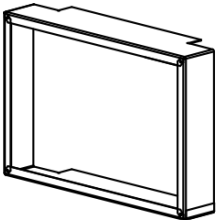
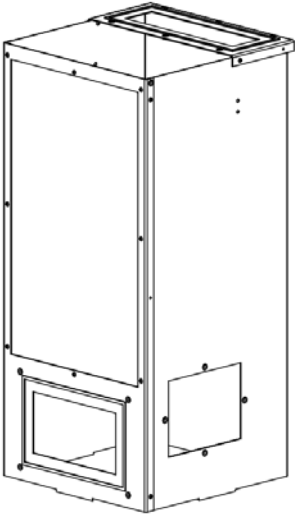
**H2100**

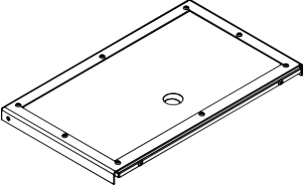
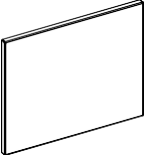
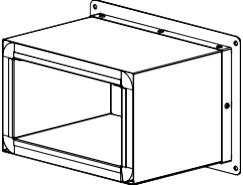
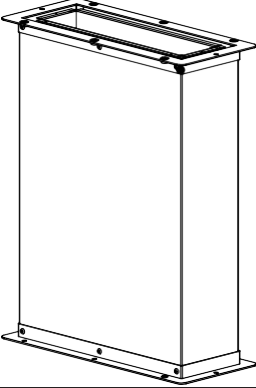
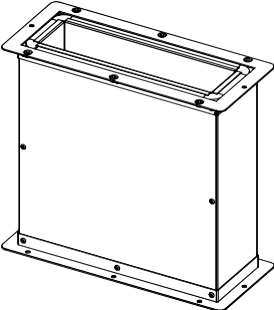


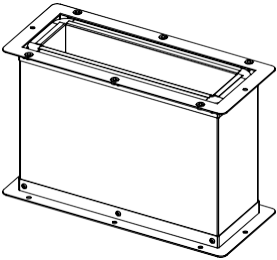
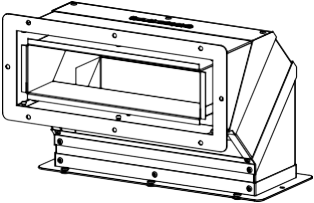
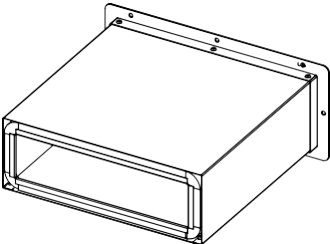
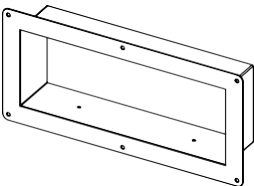
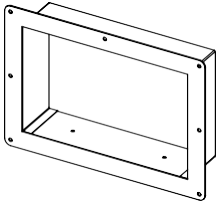
**H3200**

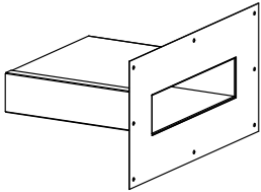
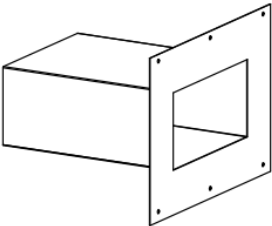

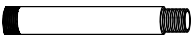
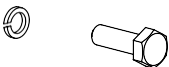
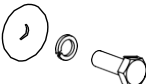


## ПРИЛОЖЕНИЕ 2

### Комплект поставки

№	Наименование	Вид	H2100	H3200
1	Направляющий канал 73x300 H75		1	1
2	Кронштейн для крепления		2	2
3	Направляющий канал 123x230 H55		1	1
4	Металлическая облицовка		1	1

№	Наименование	Вид	Н2100	Н3200
5	Крышка обслуживания закрытой каменки		1	1
6	Крышка обслуживания проводов		1	1
7	Сэндвич-труба 123/173x230/280 Н210		0	1
8	Сэндвич-труба 73/123x300/350 Н500		1	3
9	Сэндвич-труба 73/123x300/350 Н350		1	1

№	Наименование	Вид	H2100	H3200
10	Сэндвич-труба 73/123x300/350 H250		0	1
11	Сэндвич-отвод 73/123x300/350		1	1
12	Сэндвич-труба 73/123x300/350 H350 (К)		1	1
13	Фланец 73x300 H300		1	1
14	Фланец 123x230 H300		1	1

№	Наименование	Вид	H2100	H3200
15	Телескопический канал 73x300 *		1	1
16	Телескопический канал 123x230 *		1	1
17	Кронштейн		1 компл.	1 компл.
18	Штуцер ¼ H190		1	1
19	Винт М6*25 с гровернойшайбой		34	56
20	Винт М4с гроверной иплоской шайбой		6	6
21	Саморез		18	32
22	Саморез под ключ 8мм		8	8

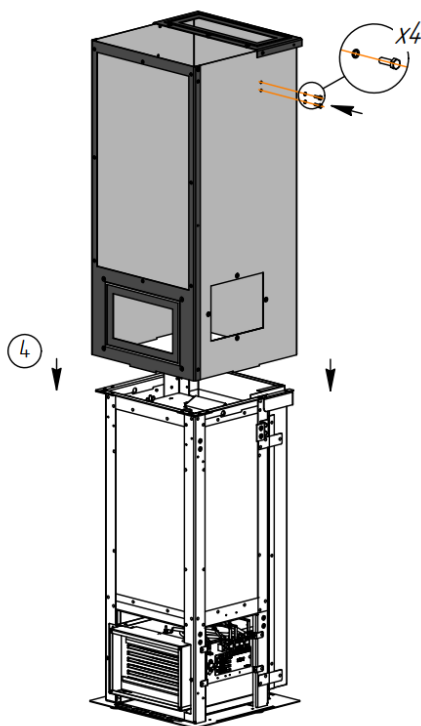
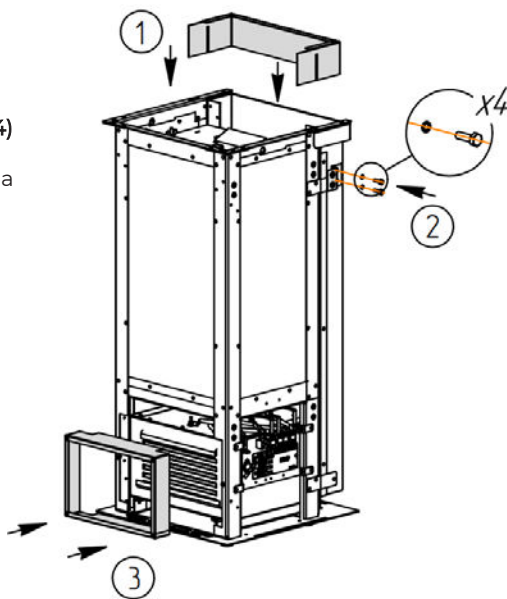
\* Не входит в комплект, приобретается отдельно.

## ПРИЛОЖЕНИЕ 3

### Монтаж комплекта

*Примечание: нумерация элементов в схемах сборки указана согласно Приложению 2.*

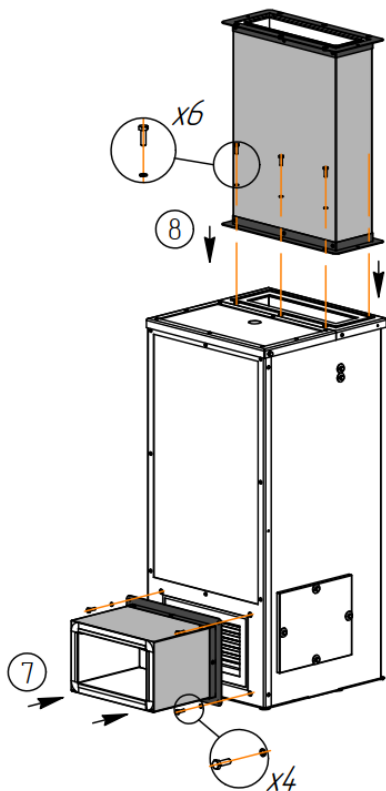
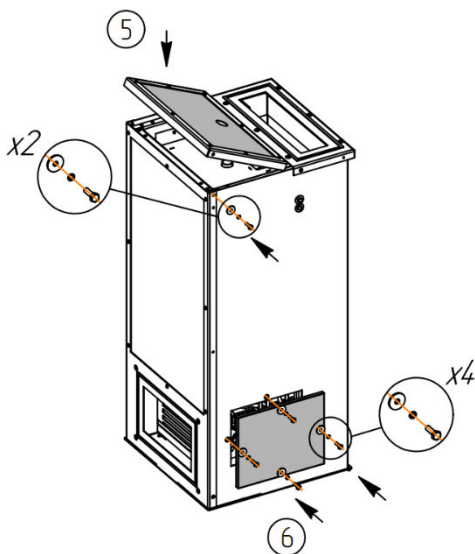
1. Установить направляющий канал (1) внутрь конвекционного канала электрокаменки.
2. Снять с металлической облицовки (4) кронштейны (2) и установить с двух сторон электрокаменки, как показано на рисунке, закрепить винтами (19).
3. Снять с конвекторного нагревателя электрокаменки защитный экран, вставить направляющий канал (3).



4. Установить электрокаменку на место постоянной эксплуатации, так чтобы декоративная решетка конвекторного нагревателя располагалась со стороны стены, где будет вход в парную. На электрокаменку установить металлическую облицовку (4). Закрепить к кронштейну (2) снаружи винтами (19).

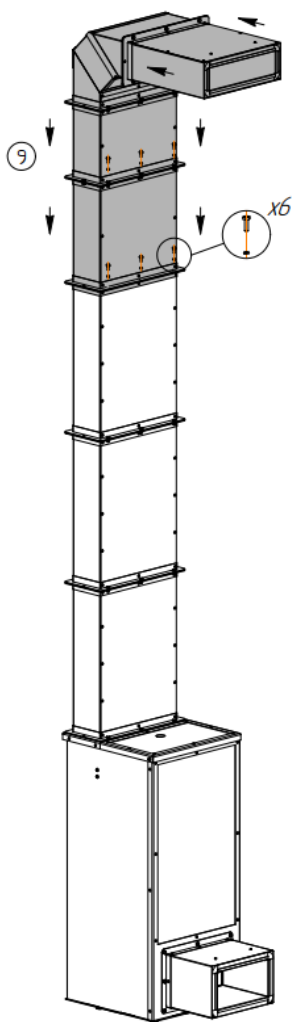
5. На облицовку (4) сверху установить крышку обслуживания закрытой каменки (5), как показано на рисунке, закрепить с двух сторон винтами (20).

6. Отверстие, где находятся провода, закрыть крышкой для обслуживания проводов (6) при помощи винтов (20).



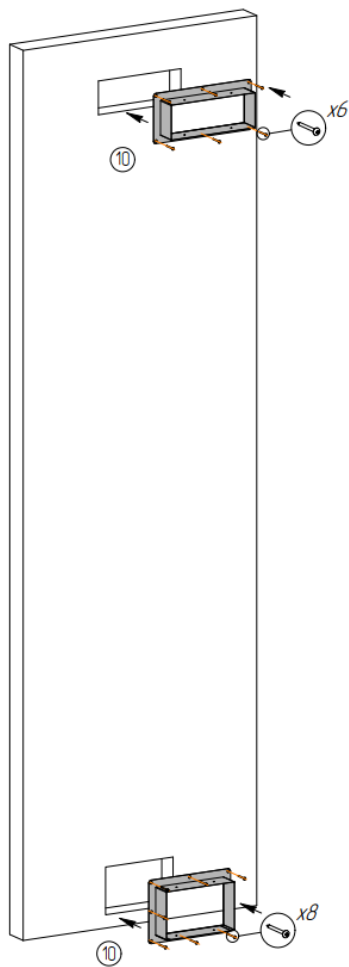
7. Со стороны декоративной решетки электрокаменки установить сэндвич-трубу (7) и закрепить винтами (19).

8. Сверху на облицовку (4) установить три сэндвич-трубы (8), проложив между ними термостойкий шнур, закрепить к облицовке (4) и между собой винтами (19).



9. На сэндвич-трубу (8) установить сэндвич-трубы (9) и (10), сэндвич-отвод (11) и сэндвич-трубу (12), проложив между ними термостойкий шнур, закрепить между собой винтами (19).

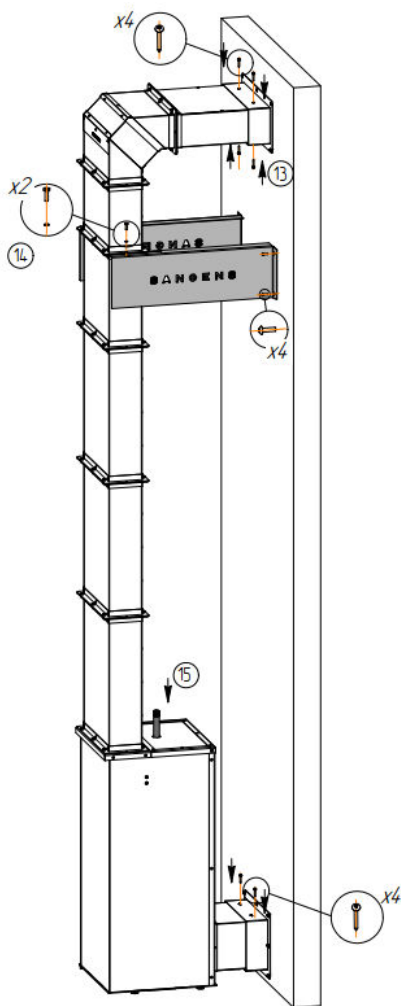
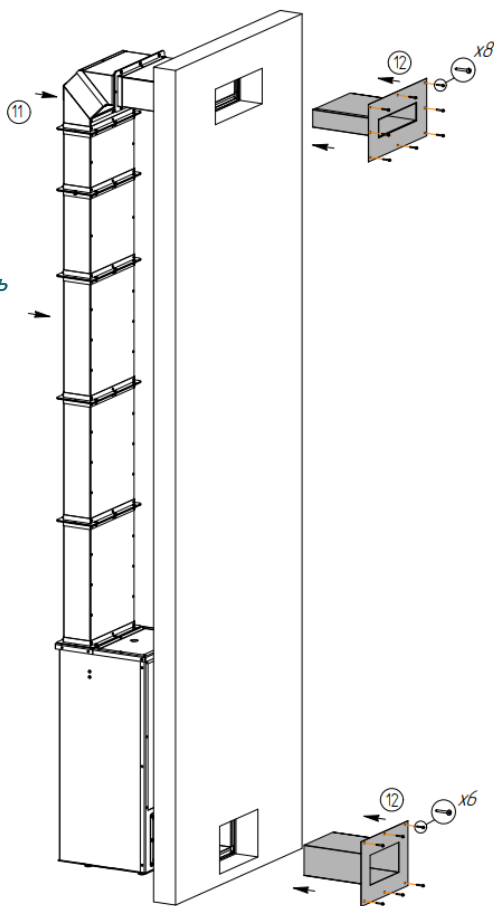
10. В местах входа сэндвич-труб (12) и (7) комплекта стену парной вырезать отверстия соответствующих размеров, установить фланцы (13) и (14) и закрепить с помощью саморезов (21) к стене.



**11.** Установить электрокаменку к стене, так чтобы концы сэндвич-труб (12) и (7) вставить в соответствующие фланцы (13) и (14).

**12.** Со стороны парной вставить в отверстия телескопические каналы (15) и (16) до упора, при этом каналы (15) и (16) должны оказаться внутри сэндвич-труб (12) и (7), закрепить к стене с помощью саморезов (21).

***ВНИМАНИЕ!** При установке телескопических каналов (15) и (16) в отверстие на стене зазоры между фланцами и стеной загерметизировать теплоизоляционным материалом.*



**13.** Зафиксировать сэндвич-трубы (12) и (7) к фланцам (13) и (14) с помощью саморезов (22).

**14.** Установить кронштейны (17) на сэндвич- трубу (9) и закрепить с помощью двух винтов (19). Затем закрепить кронштейны (17) к стене при помощи саморезов (21).

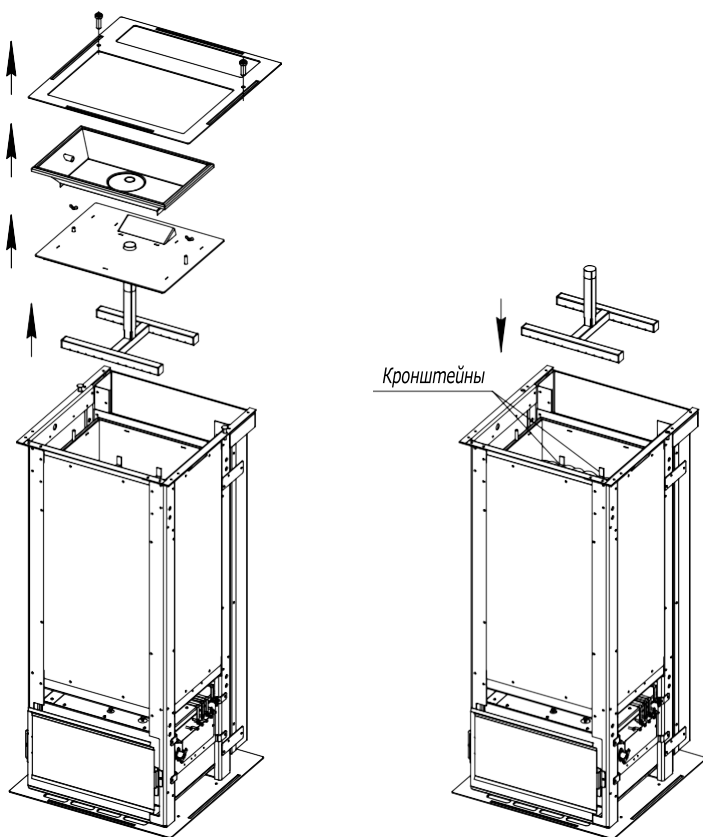
**15.** Для подключения к системе подачи воды установить штуцер (18).

## Укладка камней в каменку

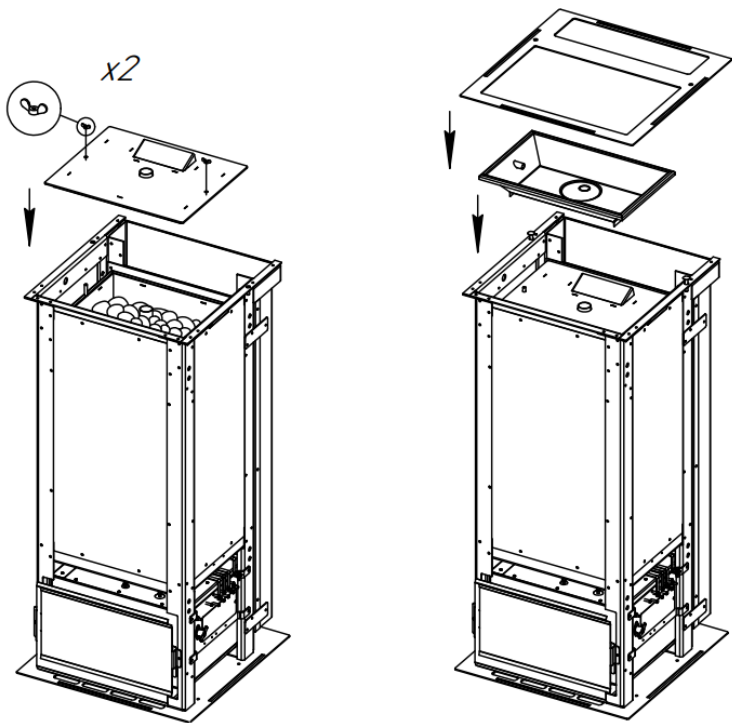
*Примечание: нумерация элементов в схемах сборки указана согласно Приложению 3.*

**ВНИМАНИЕ! Запрещается укладывать камни в конвекционный канал!**

1. Открутить винты, удерживающие монтажную рамку. Снять монтажную рамку, чашу наружной каменки и крышку каменки, открутив гайки-барашки, убрать паровую трубку.
2. В закрытую каменку уложить теплоаккумулирующий материал до уровня кронштейнов, находящихся внутри каменки. Установить паровую трубку, временно приложить крышку каменки для центровки, убедившись, что вертикальная часть трубки соосна с отверстием на крышке каменки, убрать крышку каменки. Продолжить укладку теплоаккумулирующего материала, не доходя 50-60 мм до верхнего края каменки.



3. Установить крышку каменки и с усилием затянуть гайки-барашки.
4. Установить чашу наружной каменки и монтажную рамку (при необходимости), при этом чаша не должны выпирать за монтажную рамку.



# SANGENS

Если возникли вопросы по гарантийному обслуживанию, устранению неисправностей или вопросы по подключению обратитесь в Службу заботы любым удобным способом:

- оставить заявку на сайте <https://sangens.com/>
- позвонить по номеру **8 (800) 500-53-80**
- написать на почту [service@sangens.com](mailto:service@sangens.com)

Отметка ОТК: \_\_\_\_\_  
(ФИО, подпись, штамп)

Дата продажи: \_\_\_\_\_  
(дата, подпись продавца, штамп магазина)

С руководством по эксплуатации ознакомлен: \_\_\_\_\_  
(подпись покупателя)