

SANGENS

ИНСТРУКЦИЯ
по установке и эксплуатации

Электрокаменка для бани и сауны

Sangens W12B, W20B

Sangens W12G, W20G

Sangens W12S, W20S

Sangens W30B, W40B

Sangens W30G, W40G

Sangens W30S, W40S

**Поздравляем Вас
с выбором продукции
высокого качества!**

Соблюдение данной инструкции гарантирует отличное качество и максимальную длительность работы электрокаменок марки Sangens.

Перед установкой и эксплуатацией электрокаменки внимательно прочтите инструкцию. Сохраните ее для дальнейшего использования.





Sangens W12B, W20B



Sangens W30B, W40B



Sangens W12G, W20G



Sangens W30G, W40G



Sangens W12S, W20S



Sangens W30S, W40S

СОДЕРЖАНИЕ

Технические характеристики	4
1. ОБЩИЕ СВЕДЕНИЯ	5
2. ИНСТРУКЦИЯ ПО ЭКСПЛУАТАЦИИ	5
2.1. Меры предосторожности	5
2.2. Конструкция и работа электрокаменки	6
2.3. Эксплуатация электрокаменки	7
2.4. Камни для каменки	9
2.5. Вода в сауне	9
2.6. Устройство вентиляции сауны	10
2.7. Безопасные расстояния	11
2.8. Техническое обслуживание	11
2.9. Возможные неисправности и способы их устранения	12
3. ТРАНСПОРТИРОВКА, ХРАНЕНИЕ, УТИЛИЗАЦИЯ	14
3.1. Транспортировка	14
3.2. Хранение	14
3.3. Утилизация	14
4. ГАРАНТИЙНЫЕ ОБЯЗАТЕЛЬСТВА	15
5. ИНСТРУКЦИЯ ПО УСТАНОВКЕ	16
5.1. Перед установкой электрокаменки	16
5.2. Установка электрокаменки	16
ПРИЛОЖЕНИЕ 1. Элементы конструкции электрокаменки	17
ПРИЛОЖЕНИЕ 2. Подключение электрокаменки	18
ПРИЛОЖЕНИЕ 3. Монтаж комплектующих электрокаменки	25
ПРИЛОЖЕНИЕ 4. Блок управления силовой с Bluetooth / Wi-Fi	42
ПРИЛОЖЕНИЕ 5. Мобильное приложение для управления SANGENS	56
ПРИЛОЖЕНИЕ 6. Комплект поставки	58

Таблица 1. Технические характеристики

Характеристики	ед.	Sangens W12			Sangens W20			Sangens W30			Sangens W40		
		Brick	Glass	Stone	Brick	Glass	Stone	Brick	Glass	Stone	Brick	Glass	Stone
Объем помещения «Сауна» *	м ³	9			15			24			34		
Объем помещения «Русская баня» **	м ³	10			17			28			38		
Масса камней в закрытой каменке***	max кг	25 / 45			25 / 45			50 / 90			50 / 90		
Масса камней в наружной каменке	max кг	15	5	7	15	5	7	30	10	14	30	10	14
Размер камней в закрытой каменке	мм	50-80			50-80			50-80			50-80		
Размер камней в открытой каменке	мм	30-40			30-40			30-40			30-40		
Номинальная потребляемая мощность	кВт	6			9			15			18		
Тип подключения	-	1P/2P+N+PE			1P/3P+N+PE			3P+N+PE			3P+N+PE		
Номинальное напряжение сети	В	220 ± 7,5 % / 380 ± 7,5 %			220 ± 7,5 % / 380 ± 7,5 %			380 ± 7,5 %			380 ± 7,5 %		
Номинальный ток защитного автомата	А	1P-20A/2P-20A			3P-20A			3P-32A			3P-32A		
Сечение силовых и заземляющих проводов	мм ²	4 / 2,5			2,5			4			4		
Частота	Гц	50			50			50			50		
Род тока	-	переменный			переменный			переменный			переменный		
Класс защиты от поражения электрическим током	-	I			I			I			I		
Степень защиты, обеспечиваемая оболочкой	-	IPX4			IPX4			IPX4			IPX4		
Масса	кг	165	79	215	166	80	216	271	144	314	272	145	315
Ширина	мм	540	415	495	540	415	495	950	810	895	950	810	895
Высота	мм	955	910	960	955	910	960	960	910	980	960	910	980
Глубина	мм	540	415	495	540	415	495	550	415	495	550	415	495

*Режим «Сауна» - рекомендованная температура воздуха в помещении 80-90 °С.

** Режим «Русская баня» - рекомендованная температура воздуха в помещении 60-80 °С.

*** Общая масса при заполнении камнями / при заполнении смесью из камней и закладки из нержавеющей стали

1. ОБЩИЕ СВЕДЕНИЯ

ВНИМАНИЕ! *Тщательно подбирайте электрокаменку под объем помещения. Электрокаменку с малой нагревательной способностью придется включать чаще и на более продолжительное время, что сократит срок ее службы.*

Учтите следующие обстоятельства:

При подборе электрокаменки необходимо уделить внимание материалу стен и потолков помещения установки. В случае, если они не имеют теплоизоляционного покрытия (бетон, кирпич, стекло и т.п.), требуется электрокаменка большей мощности, и при расчетах на каждый квадратный метр поверхностей из подобных материалов следует добавить еще 1,2 м³ объема. Если стены изготовлены из массивных бревен, то расчетную кубатуру необходимо увеличить в 1,5 раза.

Пример 1:

Объем помещения сауны равен 10 м³. Сауна имеет кирпичную стену шириной 3 и высотой 2 метра. Расчеты: $10+2 \times 3 \times 1,2 = 17,2$. Отсюда следует, что данное помещение эквивалентно помещению сауны объемом приблизительно 17 м³.

Пример 2:

Объем помещения сауны равен 10 м³. Сауна имеет стеклянную дверь шириной 0,8 метра и высотой 2 метра. Расчеты: $10+2 \times 0,8 \times 1,2 = 11,9$. Отсюда следует, что данное помещение эквивалентно помещению сауны объемом приблизительно 12 м³.

Пример 3:

Объем помещения сауны равен 10 м³. Сауна имеет стены из массивных бревен. Расчеты: $10 \times 1,5 = 15$. Отсюда следует, что данное помещение эквивалентно помещению сауны объемом приблизительно 15 м³.

Примечание: оптимальная высота потолка в помещении парной 2,4м, при большей высоте рекомендуется подбирать электрокаменку большей мощности.

2. ИНСТРУКЦИЯ ПО ЭКСПЛУАТАЦИИ

Перед установкой и эксплуатацией электрокаменки внимательно прочитайте данную инструкцию. Сохраните ее для дальнейшего использования.

2.1. Меры предосторожности

ВНИМАНИЕ! *Проконсультируйтесь с врачом о наличии у Вас ограничений, связанных со здоровьем. Помните, что долгое пребывание в горячей сауне может быть опасным. Не посещайте нагретую сауну и парную, находясь под влиянием алкоголя, наркотиков, лекарств и т.п. Не спите в нагретой сауне. Передвигайтесь в сауне с осторожностью - полки и пол могут быть мокрыми и скользкими.*

ВНИМАНИЕ! *О возможности посещения сауны и парения детей необходимо проконсультироваться у педиатра. Не подпускайте детей к электрокаменке. Не оставляйте в сауне без присмотра детей, а также людей, имеющих ограниченные физические возможности либо слабое здоровье.*

ВНИМАНИЕ! *Будьте осторожны с нагретыми частями электрокаменки и камнями. Не поддавайте пар, если вы или кто-то другой находится вблизи каменки – возможны ожоги.*

ВНИМАНИЕ! *Не сушите одежду и иные предметы в парной или на поверхности электрокаменки – возможна угроза пожара.*

ВНИМАНИЕ! Электрокаменка относится к электрическим установкам, поэтому установку, эксплуатацию и техническое обслуживание необходимо выполнять в соответствии с актуальными техническими нормативными актами, техническими регламентами и правилами (например, в России - это ПУЭ, ПТЭЭБ, ПТБЭП и т.д).

Примечание: металлические поверхности электрокаменки могут подвергаться коррозии в морском и влажном климате, а также при отсутствии необходимой просушки.

2.2. Конструкция и работа электрокаменки

Примечание: общий вид и расположение основных элементов электрокаменки представлены в Приложении 1.

Список комплектующих и способ их установки приведены в Приложении 3.

Электрокаменка отапливает парную и создает различные сочетания температуры и влажности воздуха благодаря раздельной работе конвекторного нагревателя и нагревательных элементов закрытой каменки.

Электрокаменка может быть снабжена блоком управления с Bluetooth/Wi-Fi (Приложение 4). Блок управления с Bluetooth/Wi-Fi отличается оригинальным дизайном, простотой в использовании и управлении.

ВНИМАНИЕ! Не рекомендуется устанавливать электрокаменку с блоком управления других производителей. Есть существенные отличия в схеме подключения и логике работы электрокаменки и блока управления, что может привести к неполадкам в работе и потере работоспособности электрокаменки.

На дисплей блока управления выводится информация с датчиков температур, находящихся в закрытой каменке и в помещении парной, при необходимости происходит регулировка работы электрокаменки. Также в программу управления электрокаменкой встроены ограничения длительности работы устройства, контроль соответствия режимов работы нагревательных элементов температурным режимам, предусмотрена сигнализация аварийных режимов и контроль за работой электрокаменки с мобильных устройств при помощи мобильного приложения SANGENS.

ВНИМАНИЕ! Несанкционированная модификация электрокаменки и блока управления запрещается. Производитель оставляет за собой право вносить в конструкцию электрокаменки изменения, не ухудшающие ее потребительские свойства.

При подаче воды в закрытую каменку, камни в которой нагреты до температур более 450 °С, получают особый, легкий, мелкодисперсный пар. При установленной без зазора крышке каменки и нарастающем давлении пар устремляется через сопло, расположенное на крышке, имитируя «пение» вьюги.

Примечание: уровень звука вьюги регулируется при помощи прижимного усилия крышки каменки.

Электрокаменки моделей W30 и W40 являются комбинацией моделей W12 и W20: модель W30 - это комбинация электрокаменок моделей W12 и W20 мощностью 6 и 9 кВт соответственно;

модель W40 - это комбинация двух электрокаменок модели W20 мощностью 9 кВт каждая.

Таким образом, в случае, если нагревательной мощности одиночной электрокаменки (модель W12 или W20) недостаточно для прогрева помещения парной, существует возможность модифицировать ее путем установки дополнительно одной или сразу нескольких электрокаменок, а также осуществлять нагрев парной из смежного помещения с помощью SpaSystem. Для консультации можно обратиться в отдел продаж Sangens.

При этом дополнительные электрокаменки возможно установить и подключить к сети и блоку управления отдельно или же соединить с существующей. В первом случае облицовка может оставаться прежней, т.е. индивидуальной, а во втором - возможен подбор облицовки увеличенного размера, единой для всей группы электрокаменок.

ВНИМАНИЕ! При переходе от одиночной электрокаменки к другим модификациям необходимо также заменить блок управления.

Увеличить нагревательную мощность электрокаменки модели W12 можно также путем замены конвекторного нагревателя на более мощный.

При всех видах модификаций необходимо корректировать существующую схему подключения, чтобы избежать коротких замыканий и перегорания электрокаменок.

ВНИМАНИЕ! Убедитесь, что сечение и количество проводников соответствует схеме подключения с учетом модификации электрокаменки (Приложение 4).

2.3. Эксплуатация электрокаменки

ВНИМАНИЕ! Перед включением убедитесь, что электрокаменка и провода в порядке, в сети есть напряжение.

Примечание: перед первым включением удалите упаковочные элементы, при наличии рекламные наклейки, магниты.

1. Включите устройство.

2. С помощью мобильного Приложения (Приложение 5) или клавиш на панели блока управления, выберите необходимый режим работы электрокаменки. Параметры режима работы приведены в таблице 2.

3. При достижении заданной температуры в помещении парной блок управления отключает работу конвекторного нагревателя электрокаменки. На дисплей блока управления и в мобильном приложении выводится информация о готовности сауны.

4. При достижении заданной температуры в закрытой каменке блок управления отключает работу нагревательных элементов.

5. После окончания банных процедур парную необходимо проветрить и просушить. Для этого достаточно выбрать на блоке управления или через мобильное приложение режим DRY/Сушка, через 30 минут работы электрокаменка автоматически выключится.

6. Для того, чтоб поддерживать парную в прогретом состоянии необходимо включить режим HEAT/Нагрев.

ВНИМАНИЕ!

• В процессе эксплуатации возможно частичное выгорание термостойкой эмали на наиболее теплонагруженных элементах электрокаменки, что не является производственным браком.

• В процессе эксплуатации электрокаменки металл нагревательных блоков может немного деформироваться, что не является производственным браком при сохранении целостности сварных швов.

ВНИМАНИЕ! Запрещается эксплуатация электрокаменки без защитного экрана конвекторного нагревателя.

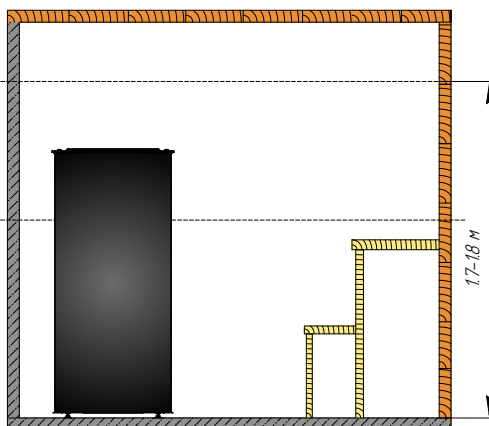
Таблица 2. Режимы работы электрокаменки

		Сауна Classic sauna	Русская баня Steam-sauna	Сушка Dry	Обогрев Heating	ECO режим*
Температура воздуха	°C	80-90	60-80	90	10-28	*
Температура в закрытой каменке	°C	400	500-530	откл.	откл.	*
Влажность	%	**	**	**	**	**

* ECO режим – это режим ограничения максимальной электрической мощности (доступно для комплектации с блоком управления с Bluetooth). При этом режиме закрытая каменка и конвекторный нагреватель поочередно включаются в работу до достижения заданных температур.

** Влажность воздуха зависит от объема подаваемой воды.

Рекомендуется устанавливать значение температуры воздуха на блоке управления больше желаемого, так как вследствие естественной циркуляции воздуха температура на уровне выше 1,7-1,8 м от пола устанавливается равной температуре, заданной на блоке управления, а на уровне полок температура воздуха уменьшается на 15-20 °C.



ВНИМАНИЕ! Для создания желаемой атмосферы в парной возможны иные сочетания температурных режимов в установленных диапазонах, например, температура воздуха в помещении 0-90 °C (на непродолжительное время возможно 100 °C), температура в закрытой каменке 300-530 °C (на непродолжительное время возможно 550 °C).

Не рекомендуется установка температуры воздуха более 100 °C на длительное время из-за уменьшения ресурса работы электрокаменки за счет непрерывной работы конвекторного нагревателя. При необходимости установления в парной температуры выше 100 °C, рекомендуется выбирать электрокаменку с большим запасом мощности, например модели W30 или W40.

Примечание: при низкой температуре в закрытой каменке объем генерируемого пара снижается, пар более влажный, звук «вьюги» может отсутствовать, что не является неисправностью электрокаменки.

2.4. Камни для каменки

Допустимые размеры камней приведены в Таблице 1.

Технология укладки камней в каменку описана в Приложении 3, раздел «Укладка камней в закрытую и наружную каменку». Закрытая каменка должна быть правильно заполнена теплоаккумулирующим материалом до необходимого объёма. В зависимости от типа выбранных камней и скорости их износа важно регулярно проводить техническое обслуживание для пополнения закрытой каменки. Использование некорректного материала, неправильное заполнение закрытой каменки, а также отсутствие теплоаккумулирующего материала ведет к сокращению срока службы закрытой каменки.

ВНИМАНИЕ! В чашу наружной каменки необходимо укладывать **ТОЛЬКО ГАЛТОВАННЫЕ ПОРОДЫ** камней для предотвращения повреждений облицовки, при этом общий вес и размеры камней не должны превышать значения, указанные в Таблице 1.

В закрытую каменку необходимо укладывать породы камней, предназначенные для использования в сауне и выдерживающие высокие температуры.

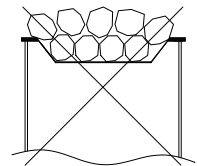
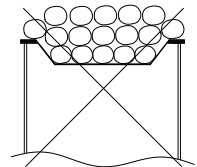
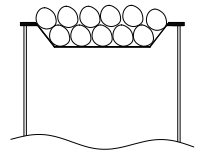
ВНИМАНИЕ! Укладку камней в закрытую каменку производите только после полного остывания электрокаменки.

ВНИМАНИЕ! Запрещается наливать в закрытую каменку воду для ускорения процесса остывания камней и нагревательных элементов.

- Перед укладкой в закрытую каменку очистите камни от загрязнений и пыли, тщательно промойте водой.
- На дно каменки укладывайте мелкие камни, сверху крупные.

ВНИМАНИЕ! Для парных с повышенной нагрузкой, а также для увеличения качества и количества пара рекомендуется сочетать высококачественный камень с закладкой из нержавеющей стали, при этом масса камней не должна превышать 20 кг, масса закладки - 25 кг.

ВНИМАНИЕ! Запрещается использовать каменную соль для заполнения каменок.



2.5. Вода в сауне

Подаваемая на камни вода должна быть чистой, температура воды 50-60 °С. Убедитесь в качестве воды. Вода с повышенным содержанием железа, соли, гумуса, или извести может привести к преждевременной коррозии элементов электрокаменки. К примеру, морская вода приведет к быстрой коррозии каменки. Качество воды должно соответствовать следующим требованиям:

- содержание гумуса <12 мг/литр;
- содержание железа <0,2 мг/литр;
- содержание кальция <100 мг/литр;
- содержание марганца <0,05 мг/литр.

ВНИМАНИЕ! Воду необходимо лить только на камни. Не поливать водой нагретые стальные или стеклянные поверхности - они могут деформироваться из-за сильного перепада температур.

ВНИМАНИЕ! Не используйте раствор соли для получения пара: не наливайте его в закрытую каменку, не поливайте наружные поверхности электрокаменки.

ВНИМАНИЕ! Во избежание залива закрытой каменки и продления срока службы электрокаменки необходимо подавать воду объемом не более 600 мл в 2-3 приема с перерывом 1-2 секунды, интервал между подачами воды составляет 10-15 минут.

ВНИМАНИЕ! Во избежание поломок и для продления срока службы электрокаменки не допускается подача воды, если каменка не разогрелась минимум до 450°C. Для получения более качественного пара большего объема рекомендуется дождаться разогрева каменки до температуры выше 480°C.

2.6. Устройство вентиляции сауны

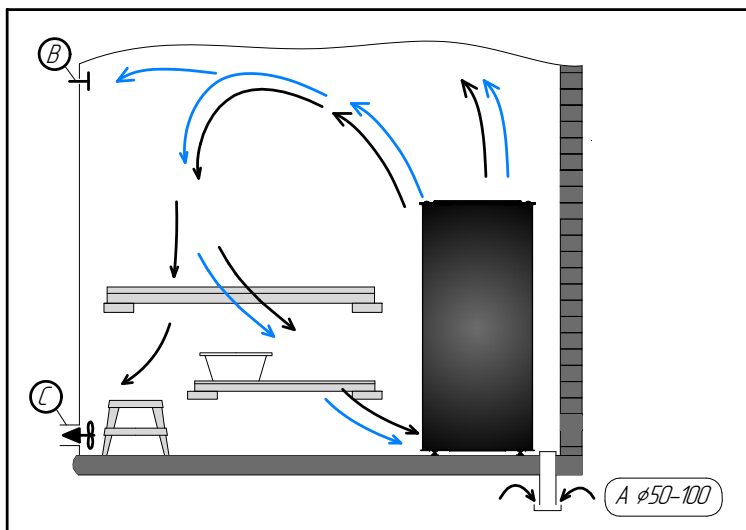
Для эффективного воздухообмена помещение парной необходимо оборудовать приточно-вытяжной системой вентиляции. Для возможности управления воздухообменом приточное и вытяжное вентиляционные отверстия необходимо оснастить регулировочными задвижками.

Приточное отверстие (А) необходимо для поступления свежего воздуха в сауну. Приточное отверстие должно располагаться близко к полу возле или под электрокаменкой.

ВНИМАНИЕ! Во избежание сколов, трещин и разрушения облицовки Glass клапан подачи свежего воздуха не должен быть направлен на панели облицовки!

Внимание! Клапан подачи свежего воздуха должен располагаться так, чтобы не охлаждать датчик температуры воздуха.

Вытяжное отверстие предназначено, прежде всего, для удаления влаги из сауны после парения. **При естественной вентиляции** отверстие (**В**) должно находиться как можно дальше от электрокаменки под потолком; **при механической вентиляции** отверстие (**С**) - должно располагаться на противоположной стене по диагонали от приточного отверстия как можно ближе к полу, например, под полком, и оснащен принудительной системой вентиляции.



Устройство системы вентиляции в помещении:
- естественная вентиляция (выделено синим)
- механическая вентиляция (выделено черным)

2.7. Безопасные расстояния

ВНИМАНИЕ! Для циркуляции воздуха вокруг электрокаменки необходимо соблюдать расстояния между электрокаменкой и стенами парной.

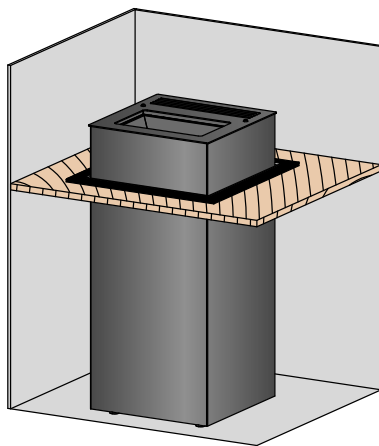
Минимальные безопасные расстояния:

- от верха электрокаменки до потолка из негорючих материалов **1200 мм**, из горючих – **1400 мм**.
- от боковых, задней и передней стенок электрокаменки с облицовкой Brick / Stone до поверхностей из негорючих материалов - **100 мм**, из горючих – **200 мм**.
- от боковых, задней и передней стенок электрокаменки с облицовкой Glass до поверхностей из негорючих материалов - **150 мм**, из горючих – **250 мм**.

При установке электрокаменки в нише минимальные безопасные расстояния от боковых, задней и передней стенок электрокаменки до поверхностей из негорючих материалов - **150 мм**, из горючих - **300 мм**.

Примечание: в случае, если расстояние от электрокаменки меньше безопасного расстояния, то необходима дополнительная защита теплоизоляционным материалом.

ВНИМАНИЕ! При установке электрокаменки в полки при помощи декоративной рамки (Приложение 3, раздел «Декоративная рамка») также необходимо соблюдать минимальные безопасные расстояния приведенные выше.



2.8. Техническое обслуживание

Периодическое техническое обслуживание электрокаменки и ее комплектующих - залог их эффективной, надежной работы и гарантия вашей безопасности.

ВНИМАНИЕ! Работы по техническому обслуживанию должны проводить специалисты, имеющие квалификационную группу по электробезопасности не ниже III.

Все работы по обслуживанию необходимо производить при отключенном питании сети в соответствии с актуальными техническими нормативными актами, техническими регламентами и правилами (например, в России - это ПУЭ, ПТЭЭБ, ПТБЭП и т.д).

При техническом обслуживании электрокаменки необходимо выполнить следующие работы:

- Проверка состояния цепи заземления и надежность затяжки силовых контактов на электрокаменке и блоке управления – 2 раза в год.
- Проверка защитного заземления – раз в месяц.
- Осмотр состояния изоляции, контактов соединительных проводов, на выводах конвекторного нагревателя, клеммах электрокаменки – раз в три месяца.
- Очистка контактных поверхностей от окалины и окислов – раз в три месяца.

ВНИМАНИЕ! Работы по техническому обслуживанию электрокаменки осуществляйте только после её полного остывания и при отключенном электропитании.

Камни при эксплуатации со временем разрушаются, поэтому необходимо их перебирать и перекладывать в каменку заново по меньшей мере один раз в год либо чаще при частом нагревании электрокаменки. Удалите из каменки разрушенные камни и их части, замените новыми. До укладки камней очистите каменку влажной тряпкой.

ВНИМАНИЕ! Если обнаружите следы подтека на выводах нагревательных элементов и/или на верхней поверхности конвекторного нагревателя, проверьте закрытую каменку на отсутствие протечек воды, при необходимости обратитесь в сервисную службу SANGENS.

2.9. Возможные неисправности и способы их устранения

1) Неисправность: В процессе эксплуатации появляются запахи.

Возможные причины:

- На поверхности электрокаменки остались промышленные масла, и/или запах выделяет термостойкая эмаль.
- Электрокаменка, нагреваясь, может усиливать присутствующие в воздухе запахи, даже если их источником не является сама сауна или каменка. Такими источниками, например, могут быть поверхности, обработанные краской, маслом, клеем, иными материалами.
- В конвекционный канал попали посторонние предметы (листья, ветки, мусор).

Способы устранения:

- Включите электрокаменку в режиме «Сауна / Classic Sauna» на 1 час для удаления остатков промышленного масла на металле и летучих компонентов термостойкой эмали.
- При обработке поверхностей сауны подбирайте только подходящие материалы, применяйте их согласно прилагаемой инструкции.
- Удалите посторонние предметы из конвекционного канала, предварительно демонтировав верхнюю часть облицовки электрокаменки.

2) Неисправность: Помещение сауны не прогревается.

Возможные причины:

- Помещение сауны слишком большое для нагревательной способности электрокаменки.
- Теплоизоляция помещения не соответствует требуемым нормам.
- Напряжение питания ниже номинального.
- Вышел из строя конвекторный нагреватель.
- Нарушена цепь питания нагревательных элементов.

Способы устранения:

- Проверьте соответствие мощности электрокаменки размерам сауны.
- Проверьте теплоизоляцию помещения.
- Примите меры к нормализации питающего напряжения.
- Обратитесь в службу заботы Sangens Service&Care или к квалифицированному специалисту.

3) Неисправность: Температура в парной или закрытой каменке не регулируется.

Возможные причины:

- Датчик воздуха установлен неправильно.
- Выход из строя датчика/ов.
- Нарушения в работе блока управления.

Способы устранения:

- Проверьте правильность установления датчика/ов.
- Обратитесь в службу заботы Sangens Service&Care или к квалифицированному специалисту.

4) Неисправность: Появление задымления.

Возможные причины:

- Нарушение целостности электропроводки.

- В конвекционный канал попали посторонние предметы (листья, ветки, мусор).

Способы устранения:

- Проверить целостность электропроводки.
- Обратиться в службу заботы Sangens Service&Care или к квалифицированному специалисту.
- Удалите посторонние предметы из конвекционного канала, предварительно демонтировав верхнюю часть облицовки электрокаменки.

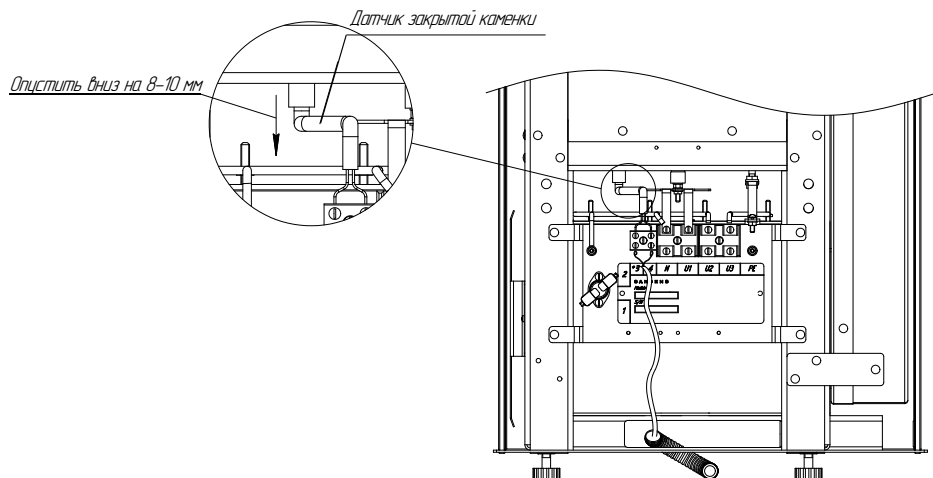
5) Неисправность: На дисплей блока управления выводится «----».

Возможные причины:

- Ошибка в подключении датчика/ов, потеря контроля датчика/ов.
- Несоблюдение полярности подключения.
- Плохой контакт на соединении провода и датчика/ов.
- Замыкание датчика закрытой каменки на корпус электрокаменки:
 - Касание компенсационного кабеля любого заземленного элемента, в том числе неокрашенных деталей электрокаменки, фольги облицовки парной.
 - Смещение положения датчика закрытой каменки в гильзе при транспортировке.

Способы устранения:

- Проверить правильность подключения датчика/ов (Приложения 4, разделы «Электрические схемы подключения электрокаменки»).
 - Проверить полярность подключения (Приложение 2, раздел «Датчик закрытой каменки»).
 - Проверить соединение провода и датчика/ов.
 - Проверить сопротивление между датчиком и корпусом электрокаменки, в случае замыкания:
 - Уложить компенсационный кабель в термоизоляции.
 - При выключенной электрокаменке опустить датчик закрытой каменки на 8-10мм.
- Произвести повторный замер, убедившись, что замыкание устранено.



3. ТРАНСПОРТИРОВКА, ХРАНЕНИЕ, УТИЛИЗАЦИЯ

3.1. Транспортировка

Перед транспортированием необходимо тщательно закрепить изделия, чтобы обеспечить их устойчивость, исключить взаимное смещение и удары. При проведении погрузочно-разгрузочных работ и транспортировании должны строго выполняться требования манипуляционных знаков, нанесенных на транспортной таре. Транспортирование изделия допускается в транспортировочной таре всеми видами транспорта.

3.2. Хранение

Нижеуказанные условия хранения относятся к помещениям хранения как Поставщика, так и Потребителя.

Условия хранения: Согласно ГОСТ 15150-69, гр. 3. (закрытые помещения с естественной вентиляцией без искусственно регулируемых климатических условий, обеспечивающие защиту от атмосферных осадков и попадания прямых солнечных лучей), в заводской упаковке, в вертикальном положении при температуре от - 60 до + 40 °С для электрокаменок, при температуре от - 10 до + 40 °С для блоков управления при относительной влажности воздуха не более 80% (+25 °С).

Примечание: В воздухе помещения для хранения изделия не должны присутствовать примеси агрессивных веществ (паров кислот, щелочей).

Максимальный срок хранения в заводской упаковке до переконсервации - 12 месяцев.

ВНИМАНИЕ! При хранении изделий в условиях повышенной влажности на неокрашенных поверхностях допускается появление следов поверхностной коррозии, не влияющих на эксплуатационные характеристики изделия, что не является производственным браком.

3.3. Утилизация

После окончания срока службы изделие следует сдать в пункт приемки для последующей переработки электрических и электронных устройств.

4. ГАРАНТИЙНЫЕ ОБЯЗАТЕЛЬСТВА

Условия гарантии

Перед монтажом и началом использования изделия, пожалуйста, внимательно ознакомьтесь с инструкцией по его установке и эксплуатации, а также с памяткой по безопасности. Необходимые документы в электронном виде можно найти на сайте sangens.com.

Гарантия действительна только при вводе оборудования в эксплуатацию согласно инструкции и при соблюдении всех правил эксплуатации и условий гарантии. Если у вас возникли вопросы по монтажу, эксплуатации или гарантийному обслуживанию, обратитесь в Службу Заботы SANGENS Service & Care на сайте sangens.com.

Гарантийные сроки

Гарантийный срок составляет 5 лет с момента приобретения при бытовом использовании (использовании в личных, семейных, домашних нуждах) и 3 месяца с момента приобретения при коммерческом использовании и использовании оборудования в рамках осуществления предпринимательской деятельности. Бытовое использование предполагает наработку до 21 часа в неделю. Если время наработки превышает указанное, использование считается коммерческим.

Гарантийное обслуживание

При обнаружении дефекта или неполной комплектации продукта вы имеете право обратиться в Службу Заботы SANGENS Service & Care на сайте sangens.com. Если дефект или несоответствие возникли по вине производителя, то производитель обязуется бесплатно осуществить ремонт изделия, заменить изделие или отдельные его части / комплектующие, отправить необходимые компоненты покупателю для самостоятельной замены или вернуть денежные средства (метод решения определяется технической комиссией производителя).

Гарантия распространяется на все составляющие продукта.

Гарантийные обязательства утрачивают свою силу по истечении гарантийного срока и в случае повреждений, которые возникли вследствие:

- несоблюдения требований, указанных в инструкции по установке и эксплуатации;
- небрежного хранения / использования / перемещения изделия покупателем;
- дополнения изделия компонентами третьей стороны, которые не соответствуют техническим характеристикам изделия и не согласованы с производителем;
- модификации изделия и систем его управления, не предусмотренные инструкцией по установке и эксплуатации и не согласованные с производителем (любые изменения без потери гарантии возможны только с письменного разрешения производителя);
- использования изделия в целях и условиях, для которых оно не предназначено;
- умышленных действий;
- стихийных бедствий, пожаров, наводнений, погодных явлений, таких как дождь, снег и т.д.

Как воспользоваться гарантией?

Зайдите на сайт sangens.com и свяжитесь со Службой Заботы SANGENS Service & Care любым удобным способом.

Сохраняйте гарантийный талон на протяжении всего срока эксплуатации изделия!

5. ИНСТРУКЦИЯ ПО УСТАНОВКЕ

5.1. Перед установкой электрокаменки

ВНИМАНИЕ! Убедитесь, что соблюдены все безопасные расстояния вокруг электрокаменки. В пределах безопасных расстояний не должны находиться электроприборы, провода, плавящиеся и воспламеняющиеся материалы.

Необходимо выполнять установку электрокаменки в соответствии с актуальными техническими нормативными актами, техническими регламентами и правилами (например, в России - это ПУЭ, ПТЭЭБ, ПТБЭП и т.д).

- В местной противопожарной службе можно получить дополнительную информацию относительно требований противопожарной безопасности.
- Проверьте наличие всех комплектующих деталей для электрокаменки. Проверьте затяжку всех болтовых соединений электрокаменки.

5.2. Установка электрокаменки

ВНИМАНИЕ! Работы по установке и техническому обслуживанию должны проводить специалисты, имеющие квалификационную группу по электробезопасности не ниже III.

1. Расположить электрокаменку на месте предполагаемой установки в помещении парной и выставить по уровню при помощи регулировки высоты ножек.

ВНИМАНИЕ! Для циркуляции воздуха внутри электрокаменки необходимо оставлять зазор между основанием электрокаменки и полом:

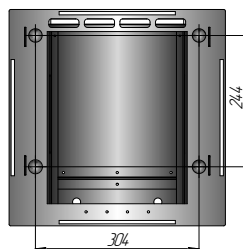
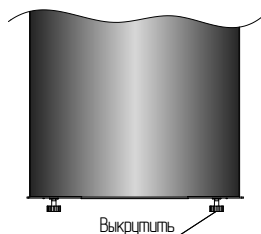
для облицовки Brick - 22-25 мм;

для облицовки Stone - 35-40 мм;

для облицовки Glass - 25-30 мм.

Размеры между ножками указаны на рисунке.

Примечание: электрокаменку необходимо установить так, чтобы конвекционный канал располагался со стороны стены - это предотвратит попадание воды и горячего пара на людей.



2. Установить датчик температуры воздуха в помещение парной (Приложение 2).

3. Установить блок управления в помещение, смежное от парной, на уровне глаз и подключить к сети и электрокаменке согласно схеме подключения (Приложение 4).

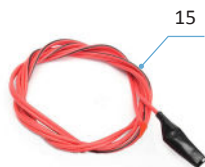
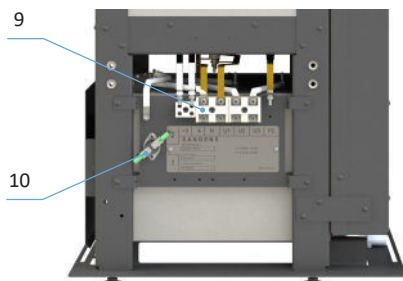
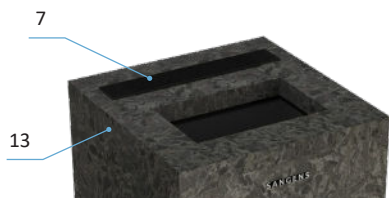
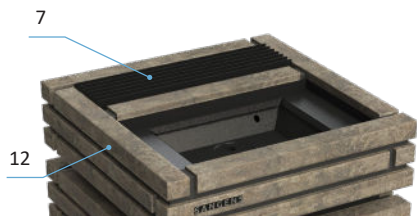
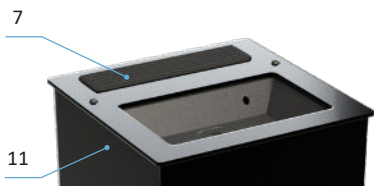
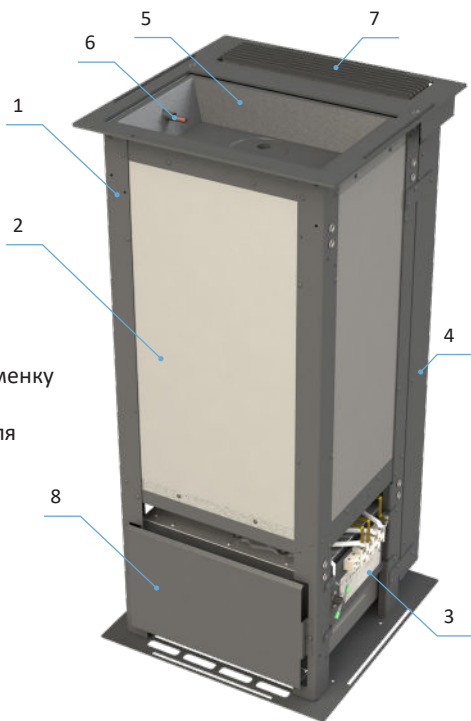
4. Подключить оборудование согласно схемам (Приложение 2).

5. После всех подключений проверить соединения и подать питание на блок управления. Убедившись в работоспособности электрокаменки и датчиков, отключить питание, уложить камни в закрытую каменку и продолжить сборку и установку облицовки (Приложение 3).

ПРИЛОЖЕНИЕ 1.

Элементы конструкции электрокаменки:

1. Корпус электрокаменки
2. Закрытая каменка
3. Конвекторный нагреватель
4. Конвекционный канал
5. Чаша наружной каменки
6. Трубка со штуцером для подачи воды в каменку
7. Декоративная решетка
8. Защитный экран конвекторного нагревателя
9. Клеммный модуль
10. Термореле
11. Облицовка Glass
12. Облицовка Brick
13. Облицовка Stone
14. Блок управления с Bluetooth/Wi-Fi
15. Кабель с датчиком температуры воздуха



ПРИЛОЖЕНИЕ 2.

Подключение электрокаменки

Подключите электрокаменку к блоку управления и электрощиту, следуя схеме подключения (Приложение 4). Для надёжного соединения при подключении проводов используйте обжимные наконечники.

ВНИМАНИЕ! *Рекомендуется сделать термостойкую маркировку на проводах, что облегчит подключение оборудования в соответствии со схемой.*

Важно, при подключении электрокаменки используйте негорючие материалы.

Ввод проводов в корпус электрокаменки

В схемах перечислены все необходимые кабели и провода для подключения. Можно использовать провода большего сечения, но не меньшего.

Рекомендуется все кабели и провода уложить в защитные гофрированные рукава, правильно подобрав материал и диаметр рукавов.

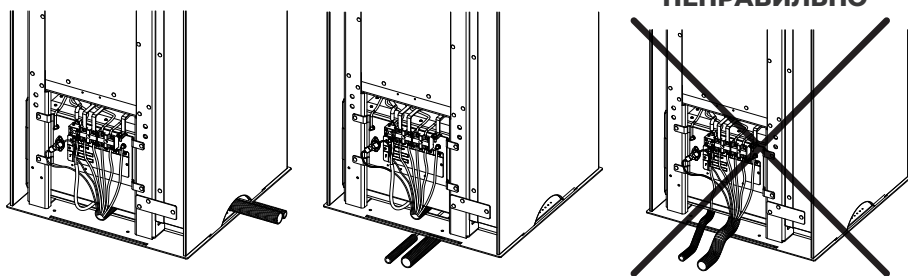
Внимание! *Провода и кабели, которые идут от электрокаменки, укладываются в разные гофры.*

Рекомендуемые гофры для W12/W20	Проводка внутри гофры
Гофра 1: металлорукав (металлическая гофра) с ПВХ изоляцией из негорючих материалов (при выборе диаметра ориентируйтесь на диаметр сечений проводов).	Все провода, кроме компенсационного кабеля.
Гофра 2 зависит от типа кабеля: <ul style="list-style-type: none">● Если компенсационный кабель экранирован (например, КТСФЭ-ХА), то ПВХ гофра из негорючего материала (рекомендуемый диаметр – 16 мм.)● Если компенсационный кабель не экранирован, то металлорукав (металлическая гофра) с ПВХ изоляцией из негорючих материалов (рекомендуемый диаметр – 16 мм)	Компенсационный кабель типа К
Рекомендуемые гофры для W30/W40	Проводка внутри гофры
Гофра 1: металлорукав (металлическая гофра) с ПВХ изоляцией из негорючих материалов (при выборе диаметра ориентируйтесь на диаметр сечений проводов).	Все провода, соединяющие электрокаменки друг с другом.
Гофра 2: металлорукав (металлическая гофра) с ПВХ изоляцией из негорючих материалов (при выборе диаметра ориентируйтесь на диаметр сечений проводов).	Все провода, соединяющие электрокаменки с блоком мощности и блоком управления, кроме компенсационных кабелей
Гофра 3 зависит от типа кабеля: <ul style="list-style-type: none">● Если компенсационный кабель экранирован (например, КТСФЭ-ХА), то ПВХ гофра из негорючего материала (рекомендуемый диаметр – 16 мм.)● Если компенсационный кабель не экранирован, то металлорукав (металлическая гофра) с ПВХ изоляцией из негорючих материалов (рекомендуемый диаметр – 16 мм)	Компенсационный кабель типа К

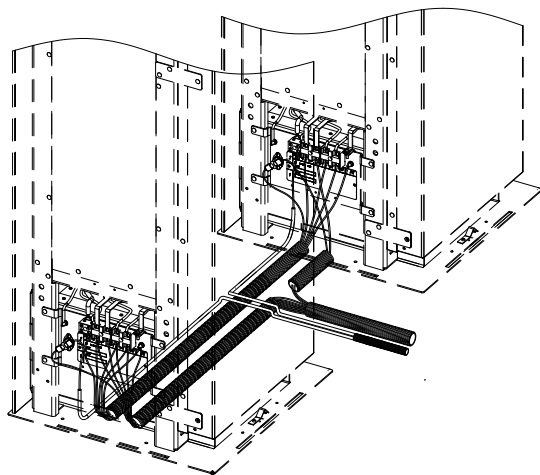
Вариант 1. При использовании экранированного компенсационного кабеля с термоизоляцией (кабель типа КТСФЭ-ХА из комплекта поставки блока управления).

Ввод проводов в корпус электрокаменки W12 или W20 осуществляется сбоку под корпусом или через специальный вырез на облицовке электрокаменки со стороны конвекционного канала (примеры ввода проводов показаны на рисунке ниже).

Обратите внимание, что первая гофра, в которой находится вся проводка, кроме компенсационного кабеля, вводится в электрокаменку и, проходя под конвекторным нагревателем, остается под ним. Далее провода идут к клеммному модулю без гофры. Вторая гофра с экранированным компенсационным кабелем остается снаружи у корпуса электрокаменки. Так как кабель типа КТСФЭ-ХА уже экранирован и изолирован, далее к клеммному модулю он проходит под конвекторным нагревателем без гофры. Если используется кабель без термоизоляции, например СФКЭ-ХА, его необходимо изолировать и также провести под конвекторным нагревателем без гофры.

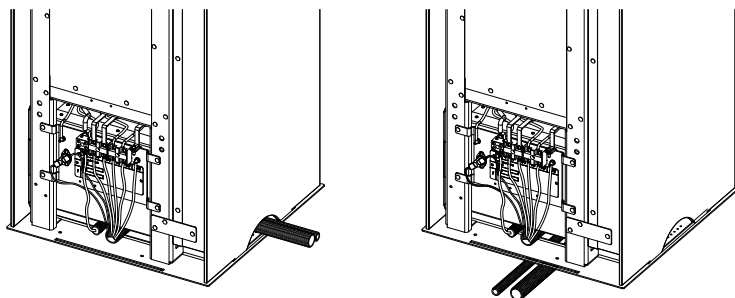


Ввод проводов в корпус электрокаменки W30 или W40 осуществляется под корпусом между двумя электрокаменками с последующей разводкой к клеммным модулям электрокаменок (пример ввода проводов показан на рисунке ниже).



Вариант 2. При использовании компенсационного кабеля без экрана (кабель типа ПТН-ХА)

Процесс ввода всех проводов внутрь электрокаменки такой же, как и в Варианте 1. Только вторую гофру с компенсационным кабелем необходимо провести под конвекторным нагревателем, дальше кабель без гофры необходимо довести до клеммного модуля, но обязательно поместить в термоизоляцию, если её нет (примеры ввода проводов показаны на рисунке ниже).



Кабели без экрана могут принимать помехи, в частности они не подойдут для объектов, где присутствует много электронных устройств (умный дом, генераторы, радиочастотные установки и прочее оборудование, которое может создавать помехи). Помехи будут влиять на данные с датчиков температур.

Для кабелей без изоляции потребуется дополнительная термостойкая изоляция (например, термоусадочная трубка). Термоизоляция необходима, чтобы не допустить касания компенсационного кабеля с металлическими частями и заземленными элементами электрокаменки, а также защитить кабель от внешних воздействий (физических повреждений, попадания влаги на кабель, тепловых излучений).

Обозначение контактов на клеммном модуле электрокаменки

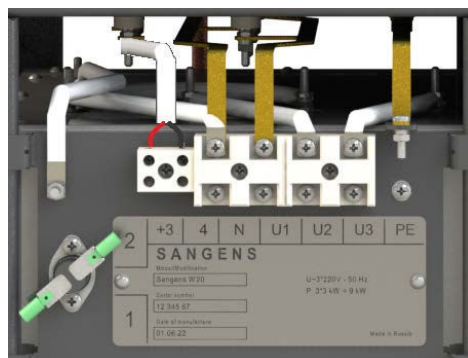
Контакты 1, 2 – подключение термореле

Контакты 3, 4 – подключение датчика закрытой каменки

Контакт N – «нулевой» провод

Контакты U1, U2, U3 – подключение питания нагревательных элементов (U1 - закрытой каменки, U2, U3 – конвекторного нагревателя)

Контакт PE – защитное заземление



Датчик закрытой каменки

Датчик закрытой каменки определяет и позволяет регулировать температуру внутри закрытой каменки. Датчик закрытой каменки уже установлен в электрокаменку и подключен к клеммному модулю (контакты 3 и 4 на клеммном модуле).

Компенсационный кабель (входит в комплект поставки блока управления) используется для подключения датчика закрытой каменки к блоку управления.

ВНИМАНИЕ! Данный кабель не допускается сращивать или удлинять. Если длины кабеля, поставляемого в комплекте, недостаточно, необходимо приобрести нужное количество кабеля такого же типа.

Компенсационный кабель необходимо подключить одним концом к разъемам на блоке управления, другим концом к клеммному модулю на электрокаменке, соблюдая полярность, при необходимости поместить в термоизоляцию. Необходимо зачистить жилы кабеля, установить в соответствующие клеммы и затянуть винт клеммного модуля с умеренным усилием.

Внимание! При подключении W12/W20 для определения полярности необходимо использовать магнит:

жилу, которая притягивается магнитом, необходимо подключить к минусовой клемме: - контакт 4 на электрокаменке;

- контакт 6 (TP1-) на блоке;

соответственно, жилу, которая не притягивается магнитом, подключить к плюсовой клемме:

- контакт +3 на электрокаменке;

- контакт 5 (+TP1) на блоке.

При подключении W30/W40 полярность определяют аналогичным образом, используя магнит. Жилы, которые притягиваются магнитом, необходимо подключить к минусовым клеммам:

- контакт 4 на клеммном модуле каждой электрокаменки;

- контакт 6 (TP1-) на блоке для Электрокаменки 1;

- контакт 8 (TP2-) на блоке для Электрокаменки 2.

Жилы, которые не притягиваются магнитом, необходимо подключить к плюсовым клеммам:

- контакт 3 на клеммном модуле каждой электрокаменки;

- контакт 5 (TP1+) на блоке для Электрокаменки 1;

- контакт 7 (TP2+) на блоке для Электрокаменки 2.

ВНИМАНИЕ! При подключении двойных электрокаменок W30/W40 к блоку управления не перепутайте кабели электрокаменок: для Электрокаменки 1 используйте контакты +TP1-, для Электрокаменки 2 - +TP2-. Совет: используйте маркировку.

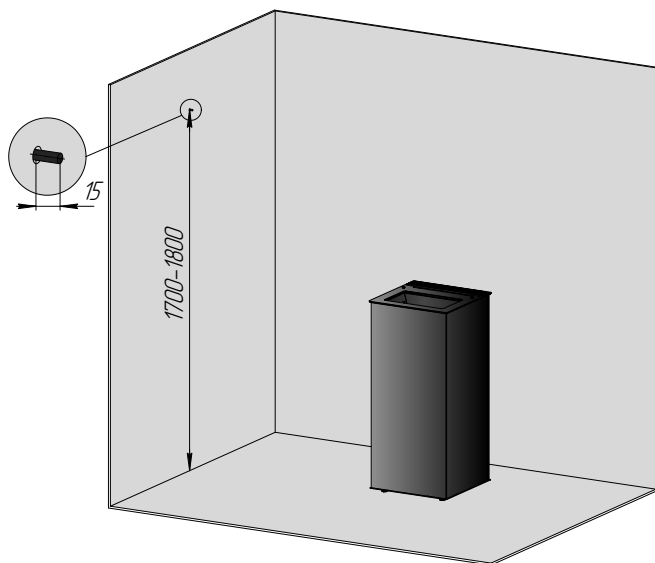
Датчик температуры воздуха в парной

В комплект поставки блока управления входит датчик температуры воздуха в парной, который закреплен на кабеле с силиконовой изоляцией длиной 5 метров.

Расположение датчика на стене зависит от стандартов зонирования парной и должно быть учтено в проекте.

При этом, для корректной работы оборудования, датчик должен быть установлен в соответствии с параметрами:

- Металлический наконечник датчика выпирает из стены примерно на 15 мм (не погружен в нее целиком, чтобы избежать погрешностей в измерениях).
- Высота расположения: 1,7-1,8 м.
- Расстояние от электрокаменки: не менее 1 м по горизонтали
- На достаточном расстоянии от вентиляционных отверстий, дверей и окон.
- Не соприкасается с деревом (если нет возможности, места соприкосновения обматывают изолентой или устанавливают в гермоввод М12. Наконечник датчика должен оставаться свободным).



Датчик воздуха подключают к блоку управления: красный провод датчика подключают к контакту 1 (Т) на плате, а чёрный – к контакту 2 (G).

При необходимости провод датчика удлиняют проводом с медной жилой сечением 0,5-1,5 мм² путем припаивания.

Особенности подключения термореле

На электрокаменке установлено защитное термореле, которое реагирует на перегрев корпуса. Для корректной работы термореле необходимо подключить к блоку управления согласно схеме подключения (Приложение 4).

Подключить провода к электрокаменке, используя наконечники, установленные на контактах 1 и 2.

Для W12 и W20 на блоке управления эти провода должны быть подключены к контактам 9 и 10 (FUSE).

При подключении W30 и W40:

- контакт 1 термореле на Электрокаменке 1 подключается к контакту 9 (FUSE) на блоке управления,
- контакт 2 термореле на Электрокаменке 1 подключается к контакту 1 на термореле Электрокаменки 2,
- контакт 2 термореле на Электрокаменке 2 подключается к контакту 10 (FUSE) на блоке управления.



Примечание: перед подключением необходимо снять тестовую перемычку, которая установлена на FUSE на плате блока управления.

После подключения проводов к блоку рекомендуется проверить сопротивление с помощью мультиметра (оно должно быть равно нулю), при этом электрокаменка должна быть отключена от сети.

Рекомендуемый порядок действий

Подготовительная работа

- 1-й этап: подготовка электрошита (автоматы, УЗО, кабель) и вывод проводки к запланированному месту установки блока управления (и блоку мощности для W30/W40).
- 2-й этап: подготовка и вывод проводки от электрокаменки к блоку управления (и блоку мощности для W30/W40).
- 3-й этап: установка датчика температуры воздуха в парной и вывод кабеля к блоку управления.
- 4-й этап: установка задней части блока управления и блока мощности (без передней части, т.е. без закрытия крышками).
- 5-й этап: подведение проводки к клеммному модулю электрокаменки (электрокаменок).

Подключение

- 6-й этап: подключение проводки к электрокаменке (электрокаменкам)
- 7-й этап: подключение проводки к блоку управления (и блоку мощности для W30/W40).
- 8-й этап: крепление передней части блока управления к задней части, закрытие блока мощности крышкой;
- 9-й этап: закладка заряда в закрытую каменку.
- 10-й этап: тестирование с помощью мультиметра, проверка отображаемых данных на блоке управления (отсутствие прочерков);
- 11-й этап: сборка облицовки и укладка заряда в чашу наружной каменки.

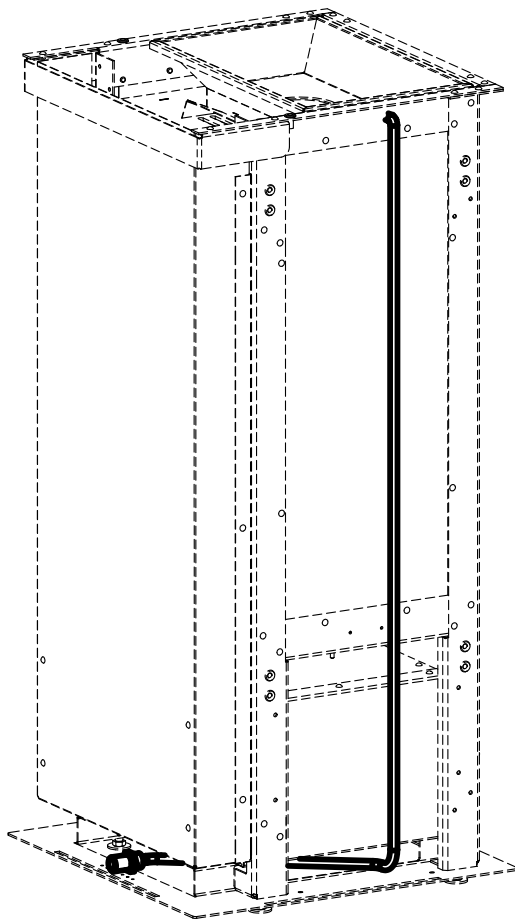
Запуск

- 12-й этап: тестовый запуск.

Подача воды в закрытую каменку

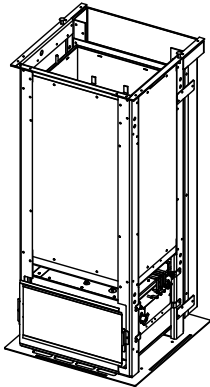
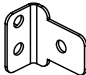
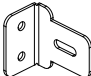

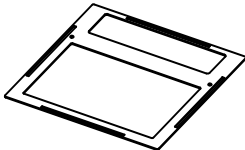
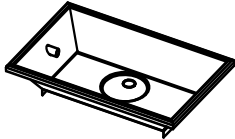
Оборудование позволяет подключить систему подачи воды (в комплект поставки не входит) и настроить объём подаваемой воды с помощью блока управления. Для этого в электрокаменке установлена трубка подачи воды в каменку со штуцером 1/2", которая через систему подачи воды присоединяется к водопроводной магистрали или накопительному баку. Система подачи воды подключается к блоку управления согласно схеме подключения через соответствующие контакты в блоке управления (Приложение 4, раздел «Схема подключения системы подачи воды»). В схеме подключения указаны требования к кнопке подачи воды. Подаваемая в закрытую каменку вода должна быть чистой, температура воды 50-60 °С.

ВНИМАНИЕ! Если температура в закрытой каменке меньше 450 °С кнопка подачи не работает.

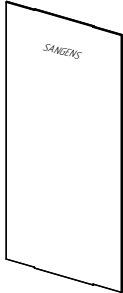
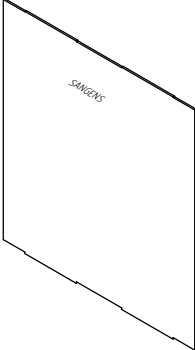


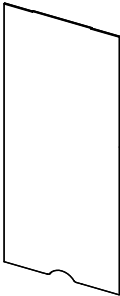
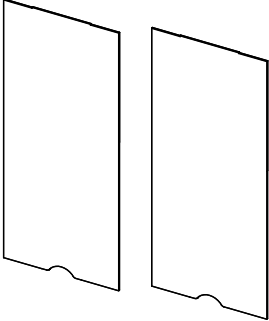
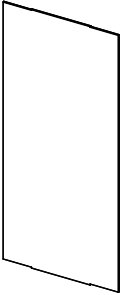
ПРИЛОЖЕНИЕ 3.

Монтаж комплектующих электрокаменки

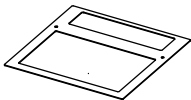
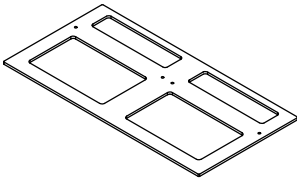
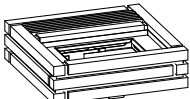
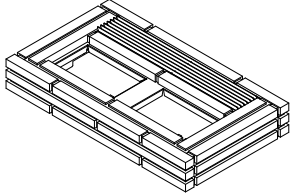
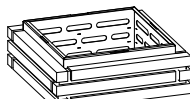
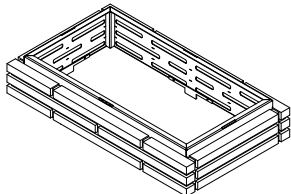
№ поз.	Комплектующие	Sangens W12, W20			Sangens W30, W40		
		Brick	Glass	Stone	Brick	Glass	Stone
1	Корпус электрокаменки 	1	1	1	2	2	2
2	Кронштейн тип I 	-	-	-	4	4	4
3	Кронштейн тип II 	-	-	-	4	4	4
4	Болт М6*16 в комплекте с гайкой 	-	-	-	20	20	20
5	Монтажная рамка 	1	1	1	2	2	2
6	Чаша наружной каменки 	1	1	1	2	2	2

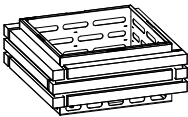
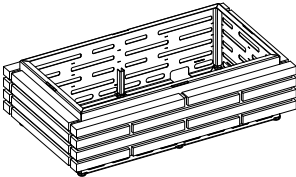


№ поз.	Комплектующие	Sangens W12, W20			Sangens W30, W40		
		Brick	Glass	Stone	Brick	Glass	Stone
7	Винт с внутренним шестигранником М6*20 в комплекте с фторопластовой прокладкой	-	2	-	-	4	-
8	Крышка каменки	1	1	1	2	2	2
9	Паровая трубка	1	1	1	2	2	2
10	Гайка-барашек	2	2	2	4	4	4
11	Декоративная решетка	-	1	-	-	1	-

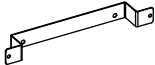

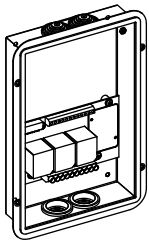
№ поз.	Комплектующие	Sangens W12, W20			Sangens W30, W40			
		Brick	Glass	Stone	Brick	Glass	Stone	
12 Облицовка Glass								
12.1	Передняя панель	<p>Glass I</p>  <p>Glass II</p> 	-	1	-	-	1	-


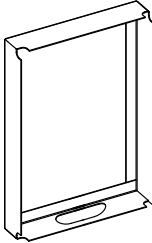
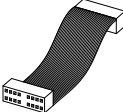
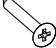


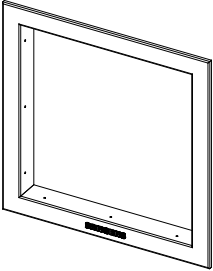
№ поз.	Комплекующие	Sangens W12, W20			Sangens W30, W40				
		Brick	Glass	Stone	Brick	Glass	Stone		
12.2	Задняя панель	Glass I 		-	1	-	-	1	-
		Glass II* 							
12.3	Боковая панель	Glass I	Glass II	-	2	-	-	2	-
									

* Возможна поставка в комплекте цельной одинарной задней панели.

№ поз.	Комплектующие	Sangens W12, W20			Sangens W30, W40				
		Brick	Glass	Stone	Brick	Glass	Stone		
12.4	Верхняя панель	Glass I 		-	1	-	-	1	-
		Glass II 							
13 Облицовка Brick									
13.1	Верхний модуль	Brick I 		1	-	-	1	-	-
		Brick II 							
13.2	Средний модуль	Brick I 		3	-	-	3	-	-
		Brick II 							

№ поз.	Комплектующие	Sangens W12, W20			Sangens W30, W40				
		Brick	Glass	Stone	Brick	Glass	Stone		
13.3	Нижний модуль	<p>Brick I</p>  <p>Brick II</p> 		1	-	-	1	-	-
13.4	Ремонтная смесь, 0,5 кг			1	-	-	1	-	-
13.5	Силиконовый герметик			1	-	-	1	-	-

№ поз.	Комплектующие	Блок управления силовой с Bluetooth		
14	Кронштейн под блок			2
15	Винт с крестообразным шлицем М4*10 в комплекте с гайкой			4
16	Задняя часть блока с платой			1

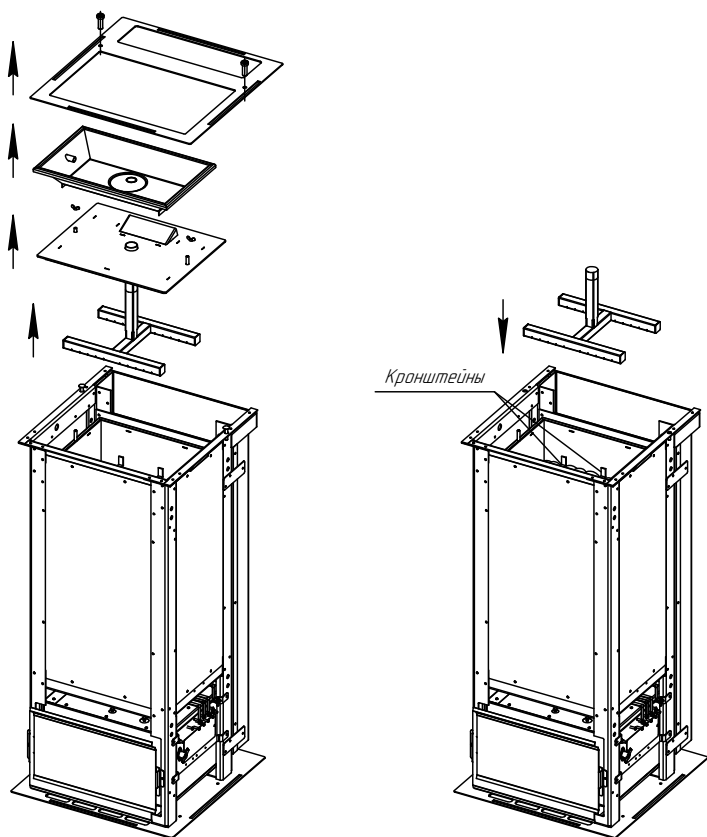
№ поз.	Комплектующие		Блок управления силовой с Bluetooth
17	Передняя часть блока с платой и стеклянной дверцей		1
18	Корпус блока		1
19	Шлейф		1
20	Саморез 3,5*35 в комплекте с дюбелем 6*35		4
21	Винт с внутр. шестигранником М4*10		4
22	Ключ шестигранный		1
№ поз.	Дополнительные комплектующие		
23	Декоративная рамка		1

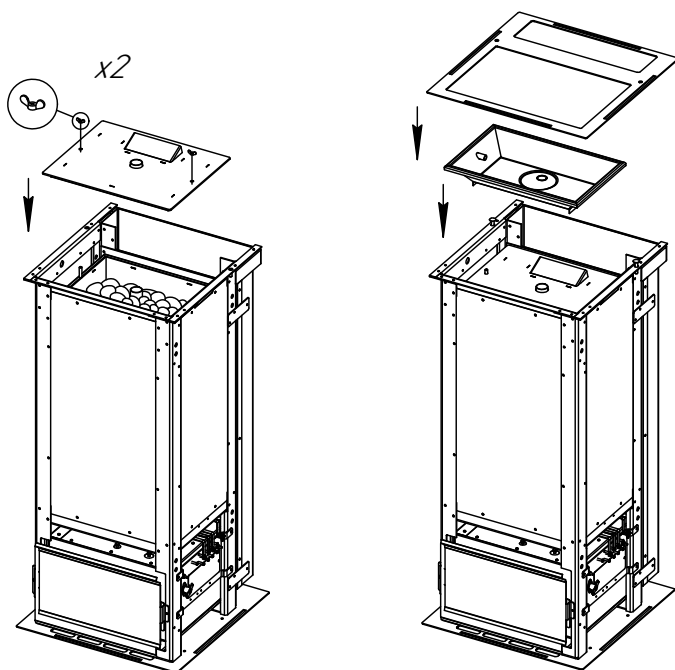
Укладка камней в закрытую и наружную каменки

Примечание: нумерация элементов в схемах сборки указана согласно Приложению 3.

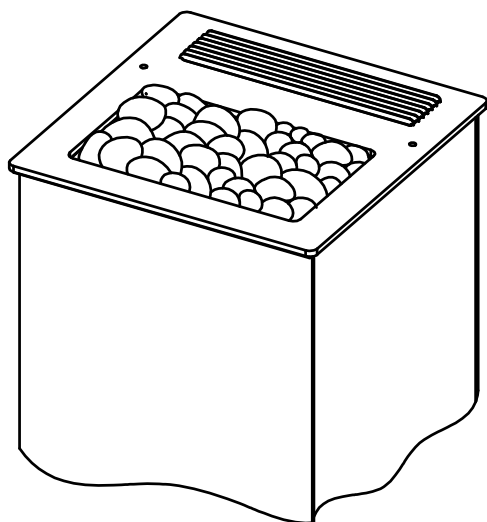
ВНИМАНИЕ! *Запрещается укладывать камни в конвекционный канал!*

- 1.** Открутить винты (7), удерживающие монтажную рамку (5). Снять монтажную рамку (5), чашу наружной каменки (6) и крышку каменки (8), открутив гайки-барашки (10), убрать паровую трубку (9).
- 2.** В закрытую каменку уложить теплоаккумулирующий материал до уровня кронштейнов, находящихся внутри каменки. Установить паровую трубку (9), временно приложить крышку каменки (8) для центровки, убедившись, что вертикальная часть трубки (9) соосна с отверстием на крышке каменки (8), убрать крышку каменки (8). Продолжить укладку теплоаккумулирующего материала, не доходя 50-60 мм до верхнего края каменки.
- 3.** Установить крышку каменки (8) и с усилием затянуть гайки-барашки (10).
- 4.** Установить чашу наружной каменки (6) и монтажную рамку (5) (при необходимости), при этом чаша (6) не должны выпирать за монтажную рамку (5).





5. После сборки и установки облицовки уложить теплоаккумулирующий материал в чашу наружной каменки (6).



Сборка облицовки Glass I, Glass II

Примечание: нумерация элементов в схемах сборки указана согласно Приложению 3.

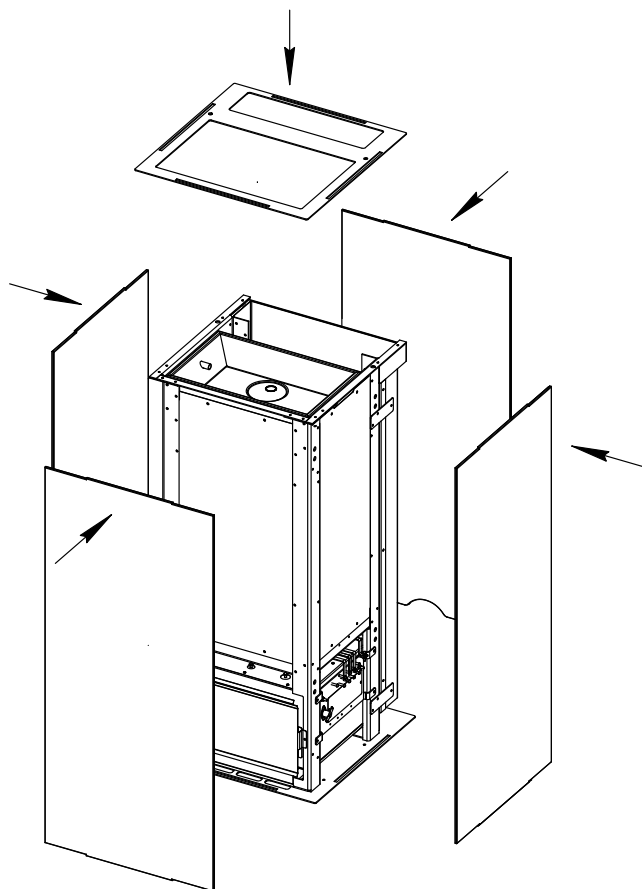
Примечание: для правильной и безопасной сборки необходима слаженная работа двух человек.

ВНИМАНИЕ! Перед сборкой осмотреть элементы облицовки, при обнаружении сколов или трещин обратиться в сервисную службу SANGENS.

1. Снять монтажную рамку (5), открутив винты (7).

2. Заднюю панель (12.2) установить в пазы на основании электрокаменки (1). Затем установить боковые панели (12.3), при этом боковые панели (12.3) не должны выпирать за кромки задней (12.2). Установить переднюю панель (12.1).

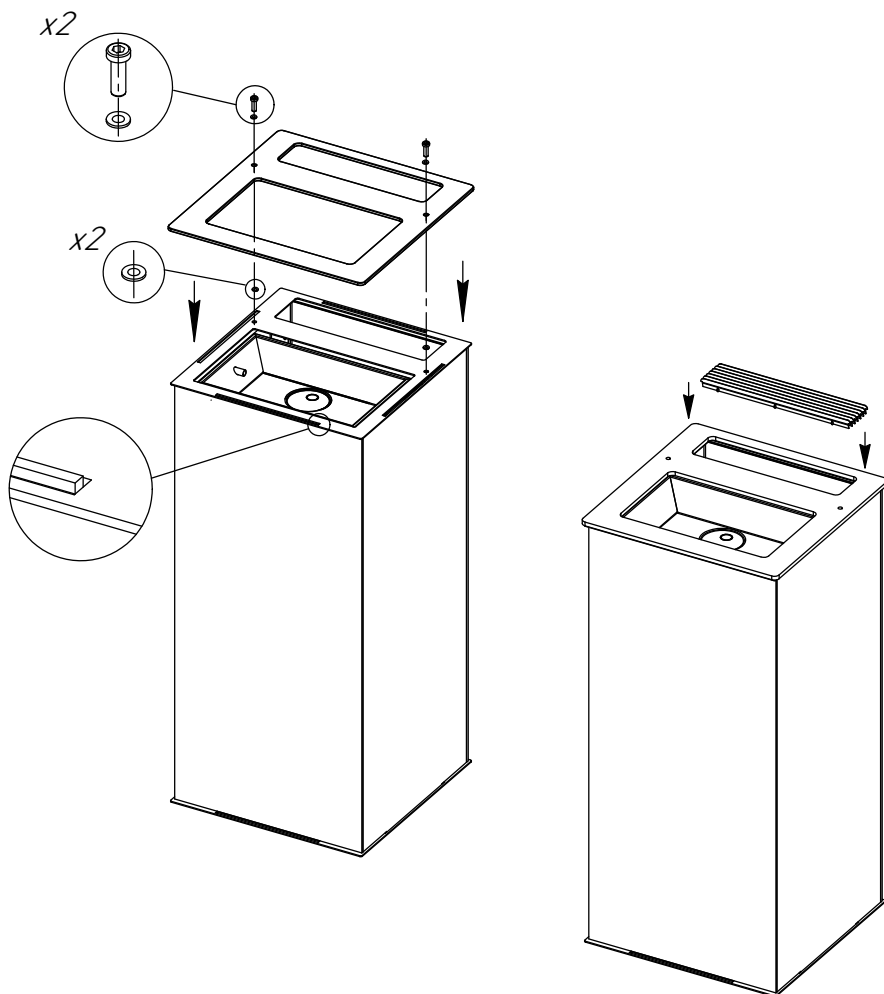
Glass I



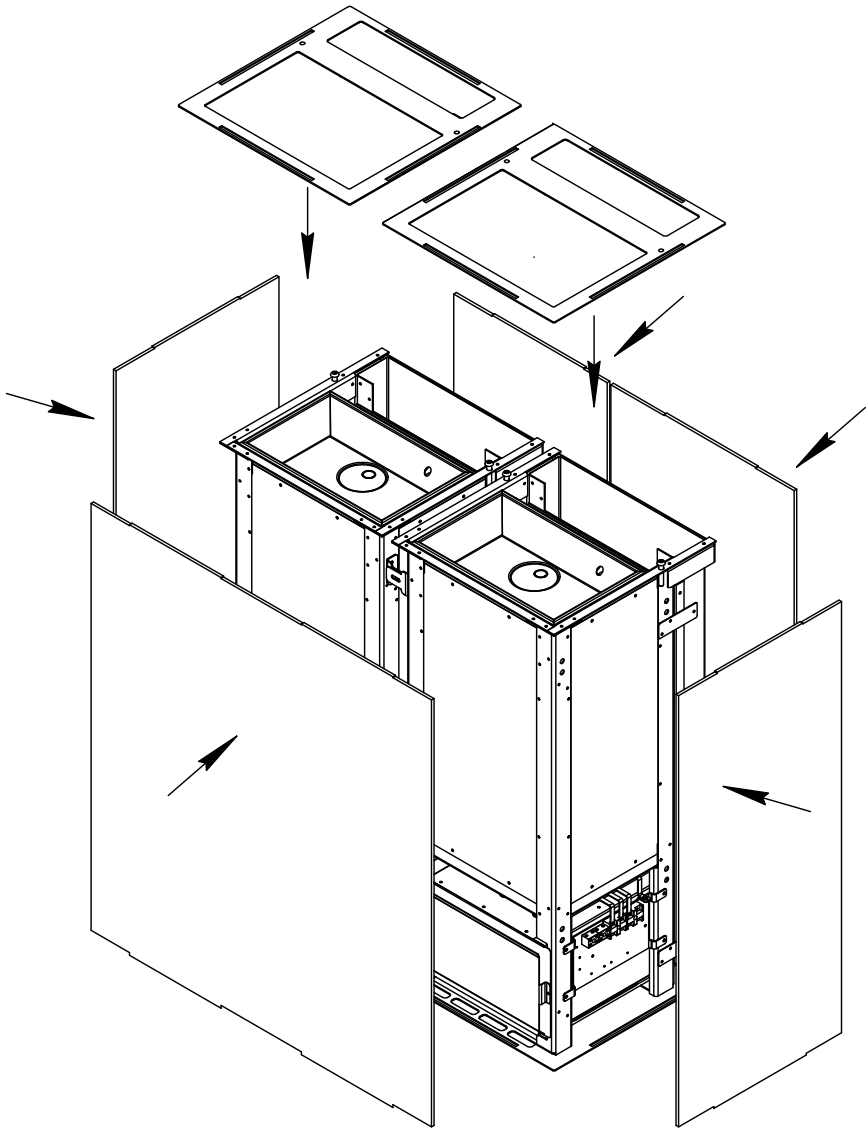
3. Установить монтажную рамку (5), совместив пазы на рамке с шипами на панелях (12.1-12.3), установить верхнюю панель (12.4) и закрутить винты (7), предварительно установив фторопластовые прокладки под головки винтов.

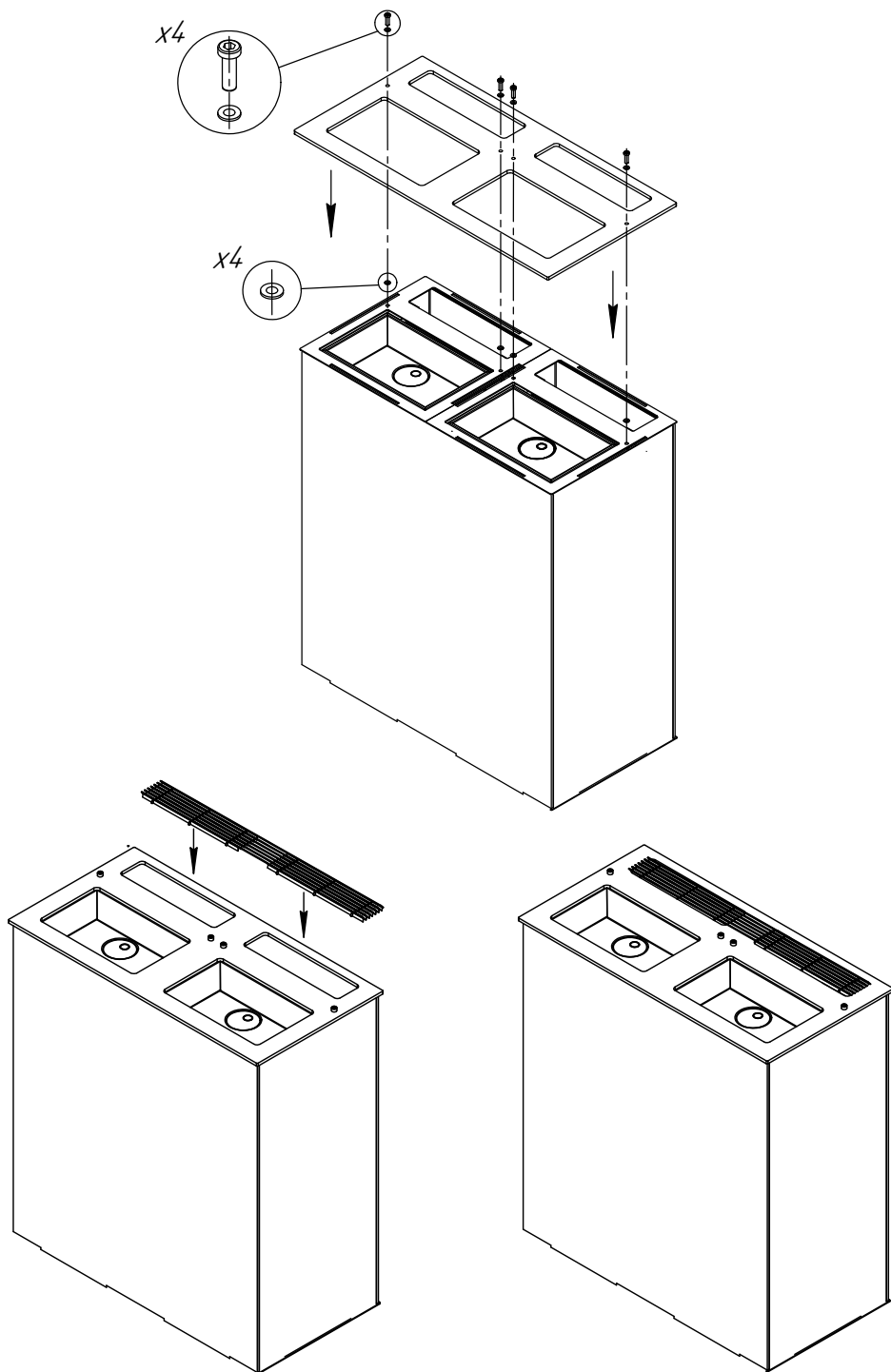
ВНИМАНИЕ! Винты затягивать с усилием «от руки», без использования инструмента для затяжки, для предотвращения сколов и трещин на стекле.

4. Установить декоративную решетку (11).



Glass II





Сборка облицовки Brick I, Brick II

Примечание: нумерация элементов в схемах сборки указана согласно Приложению 3.

ВНИМАНИЕ! Работы необходимо проводить предельно аккуратно, исключив возможность повреждения облицовки.

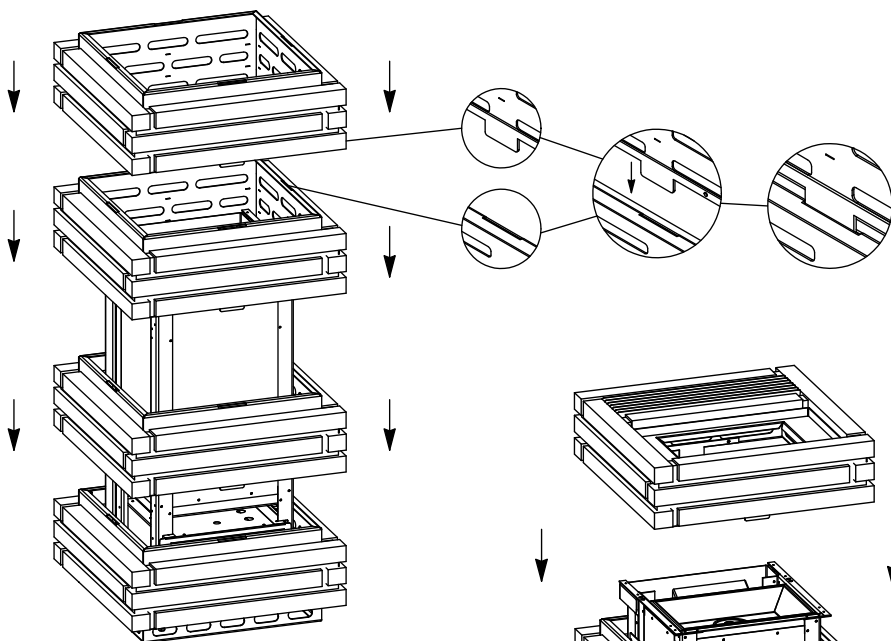
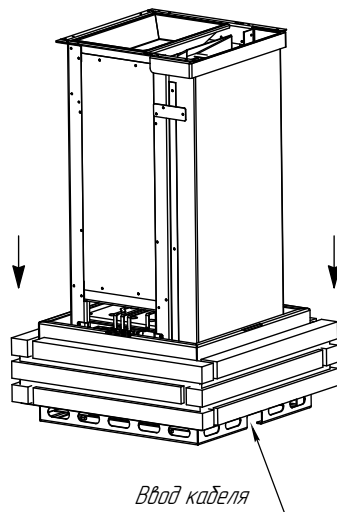
ВНИМАНИЕ! Так как облицовка выполнена из ригельного кирпича оттенка кирпича могут отличаться.

1. Перед началом сборки необходимо распаковать облицовку, полностью убрав упаковку, во избежание повреждений частей облицовки.

2. Установить нижний модуль (13.3) облицовки так, чтобы отверстие для ввода кабеля находилось со стороны конвекционного канала.

3. Установить три модуля (13.2), совмещая соответствующие четыре пластины на каждом модуле с пазами на предыдущем.

Brick I

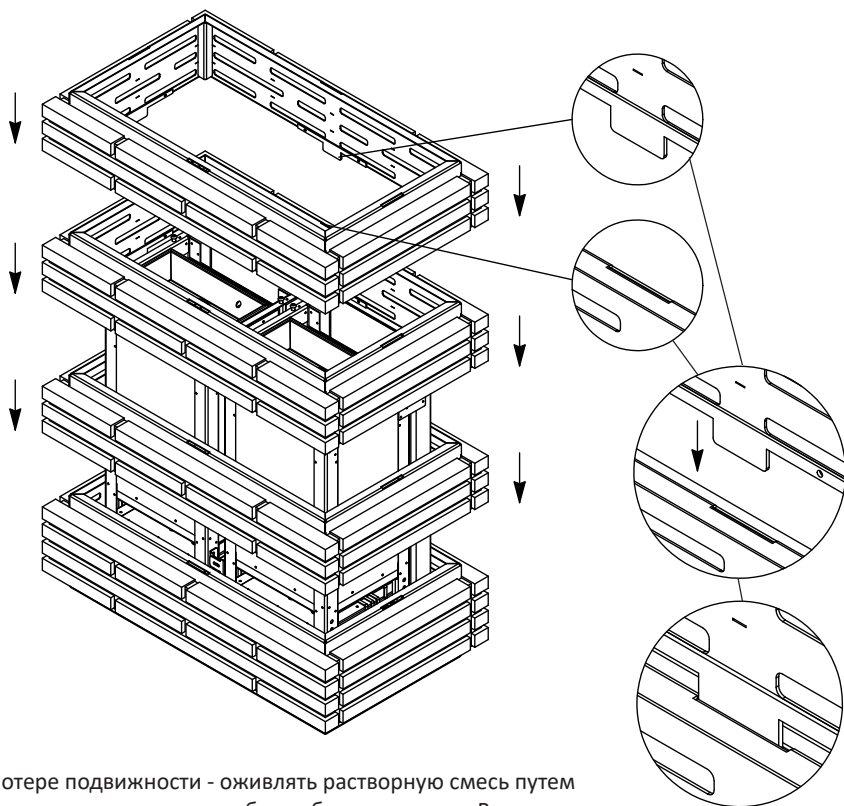
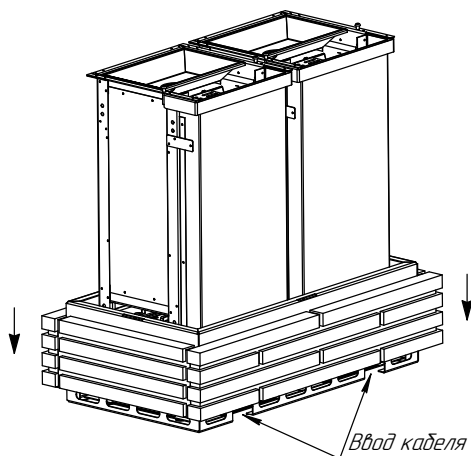


4. Установить верхний модуль (13.1), совмещая соответствующие четыре пластины на каждом модуле с пазами на предыдущем, при этом декоративная решетка должна располагаться над конвекционным каналом.

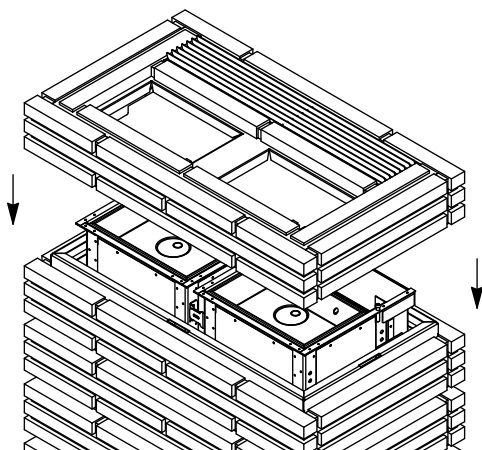
Примечание: в случае, если избежать повреждения кирпичной облицовки не удалось и кирпич выпал из кладки, нанесите на него силиконовый герметик (13.5) и установите на место, пустоты вокруг кирпича заполните ремонтной смесью (13.4).

Способ приготовления ремонтной смеси (13.4):
Смесь (13.4) засыпать в емкость с чистой водой (из расчета 40 мл воды на 200 г. сухой смеси) и перемешать механизированным способом до получения однородной массы (около 5 минут). Дать раствору отстояться 3-5 минут, после чего перемешать в течении 2-3 минут. Консистенция раствора жестко-пластичная. Не допускается введение в смесь каких-либо посторонних добавок или заполнителей.

Brick II



При потере подвижности - оживлять растворную смесь путем повторного перемешивания, без добавления воды. Во время высыхания смесь должна быть защищена от повышенной влажности, высоких температур и прямых солнечных лучей.

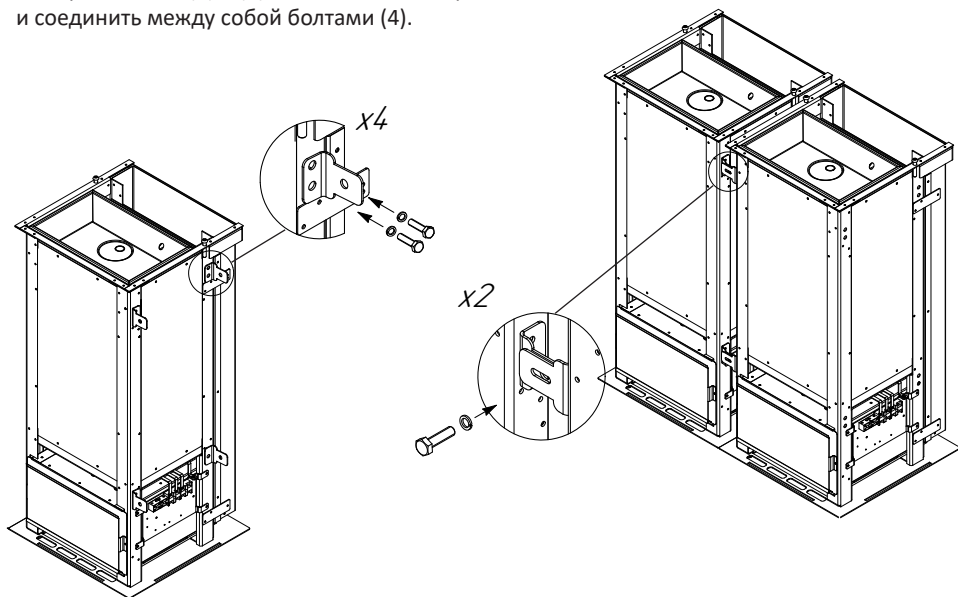


Сборка электрокаменки Sangens W30B, W40B

Примечание: нумерация элементов в схемах сборки указана согласно Приложению 3.

1. На электрокаменки (1) в четырех местах, как показано на рисунке, установить кронштейны (2,3) при помощи болтов (4), так чтобы кронштейны тип 1 (2) были установлены на одной электрокаменке, кронштейны тип 2 (3) на другой.

2. Установить электрокаменки (1) на место постоянной эксплуатации, так чтобы совместить два кронштейна (2) и (3) на соседних электрокаменках и соединить между собой болтами (4).



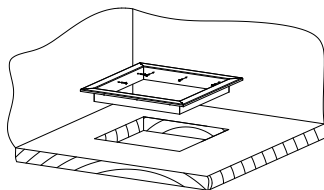
Декоративная рамка

Примечание: нумерация элементов в схемах сборки указана согласно Приложению 3.

1. Перед установкой декоративной рамки (23) в полку необходимо вырезать в нем отверстие размером 445*445 мм.

Внимание! Расположение выреза в полке должно обеспечивать соблюдение безопасных расстояний от стен (п.2.7).

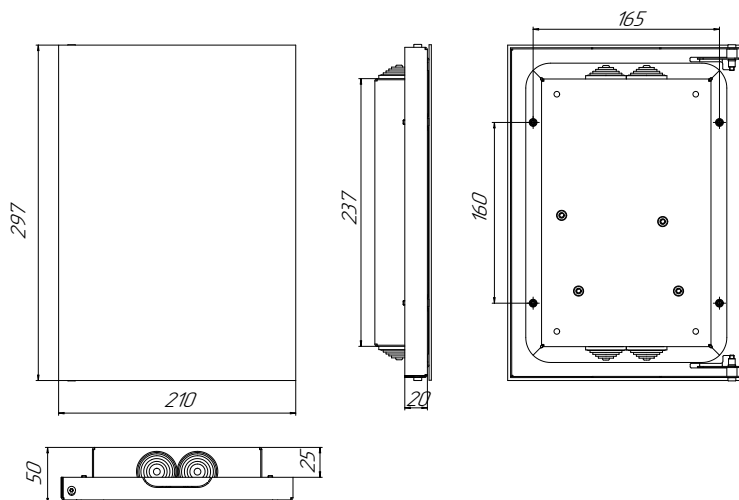
2. Вставить рамку (23) в отверстие, закрепить в торцевую часть выреза с помощью 12 саморезов по дереву ф 3,5*25 мм (не входит в комплект).



ПРИЛОЖЕНИЕ 4.

Блок управления силовой с Bluetooth / Wi-Fi

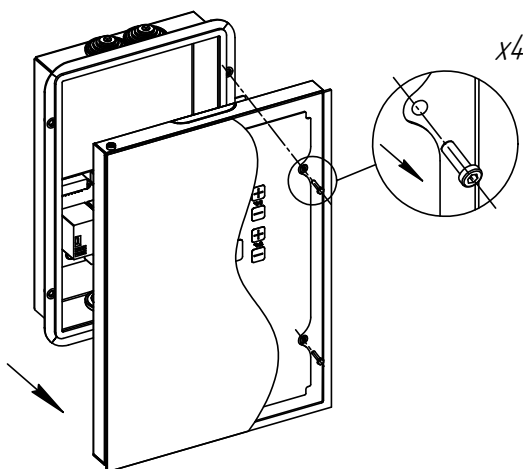
Размеры блока управления

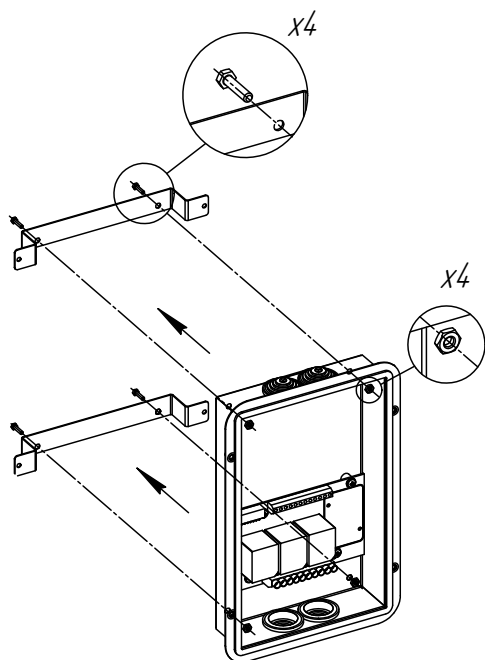


Установка блока управления в проем стены

Примечание: нумерация элементов в схемах сборки указана согласно Приложению 3. При установке блока управления в проем стены корпус блока (18) не используется.

1. Перед началом установки с помощью шестигранного ключа (22) открутите винты (21) в четырех местах и отделите переднюю часть блока со стеклянной дверцей (17) от задней (16), при этом шлейф (19) необходимо разъединить.

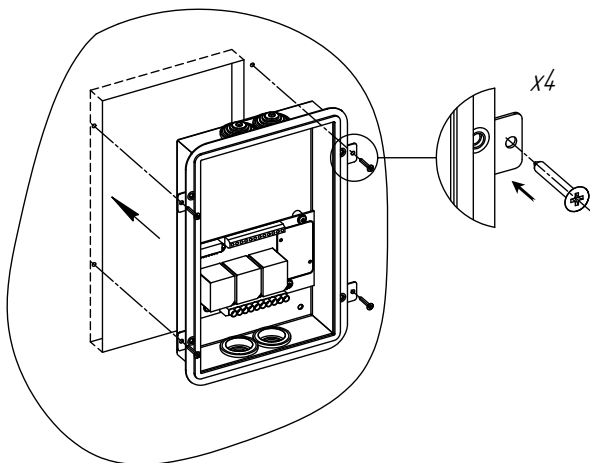




2. При установке блока в проем стены присоедините кронштейны (14) к задней части (16) блока управления при помощи крепежа (15) в четырех местах.

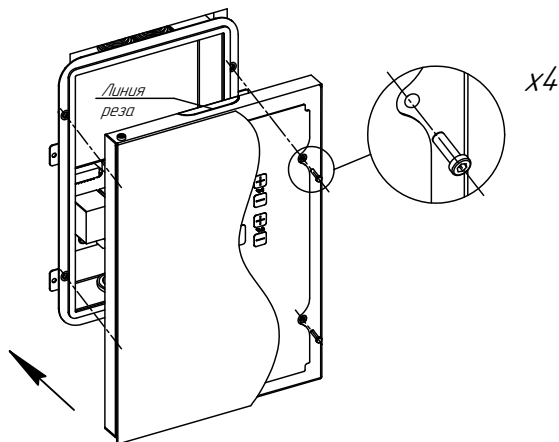
3. Сделайте отверстия в гермовводах с той стороны, откуда проведена электропроводка. Введите через гермовводы электропроводку в рукавах и кабель датчика температуры воздуха.

4. Установите заднюю часть блока (16) в проем стены и закрепите через ушки кронштейна (14) к стене с помощью саморезов (20).



5. Подключите электропроводку к плате, согласно схеме подключения и используя ранее сделанную маркировку.

6. Приложите переднюю часть блока (17) к задней (16), подключите шлейф (19) к разъему. Совместите отверстия на передней (17) и задней (16) части блока и закрепите между собой при помощи крепежа (21).

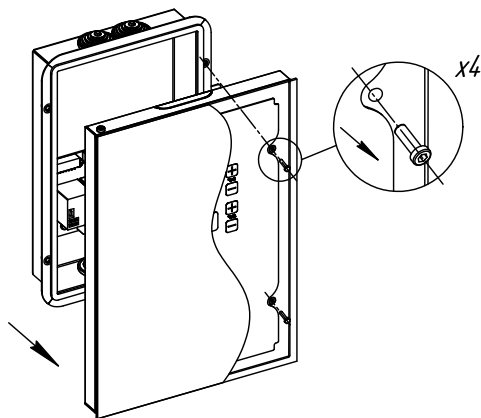


Примечание: для вывода кабеля предусмотрены выемки на верхней и нижней стороне передней части блока (17). При необходимости отломите верхнюю либо нижнюю планку по линии реза.

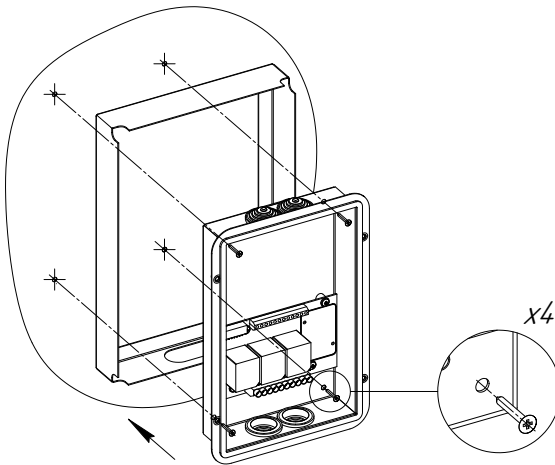
Установка блока управления на стену

Примечание: нумерация элементов в схемах сборки указана согласно Приложению 3. При установке блока управления на стену кронштейны под блок (14) и крепеж (15) не используются

1. Перед началом установки с помощью шестигранного ключа (22) открутите винты (21) в четырех местах и отделите переднюю часть блока со стеклянной дверцей (17) от задней (16), при этом шлейф (19) необходимо разъединить.

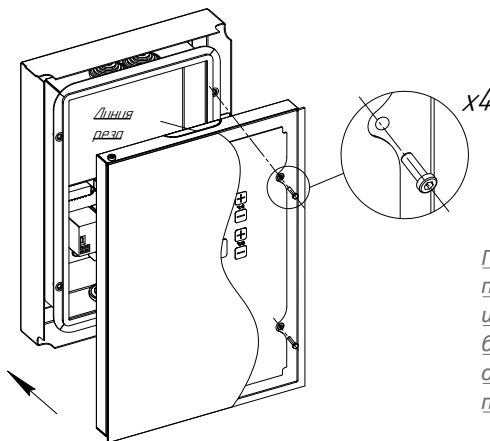


2. Сделайте отверстия в гермовводах с той стороны, откуда проведена электропроводка. Вложите заднюю часть блока (16) в корпус блока (18), предварительно расположив отверстие на корпусе (18) с той стороны, откуда будет ввод кабеля. Введите через гермовводы электропроводку в рукавах и кабель датчика температуры воздуха. Установите на стену при помощи саморезов (20).



3. Подключите электропроводку к плате, согласно схеме подключения и используя ранее сделанную маркировку.

4. Приложите переднюю часть блока (17) к задней (16), подключите шлейф (19) к разъемам. Совместите отверстия на передней (17) и задней (16) части блока и закрепите между собой при помощи крепежа (21).



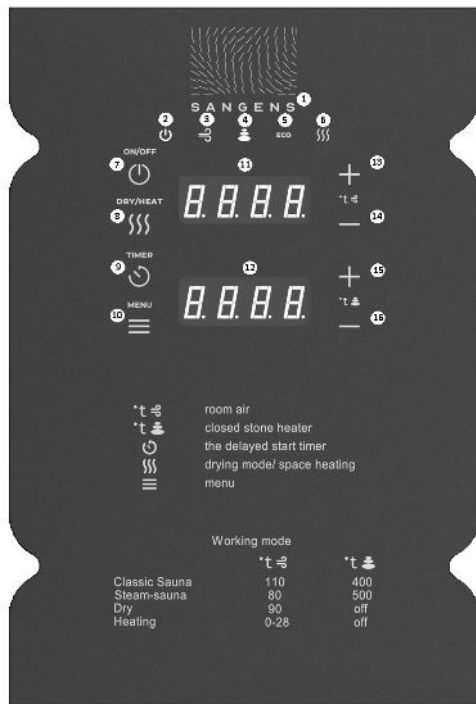
Примечание: Для вывода кабеля предусмотрены выемки на верхней и нижней стороне передней части блока (17). При необходимости отломите верхнюю либо нижнюю планку по линии реза.

Индикация

- 1 – логотип
- 2 – индикатор работы электрокаменки и блока
- 3 – индикатор работы конвекторного нагревателя
- 4 – индикатор работы закрытой каменки
- 5 – индикатор работы ECO-режима
- 6 – индикатор работы режима DRY (Сушка) / HEAT (нагрев)
- 11 – дисплей температуры воздуха в парной / дисплей меню с доп. параметрами
- 12 – дисплей температуры воздуха в закрытой каменке / дисплей значения параметра

Кнопки управления

- 7 – включение /выключение электрокаменки и блока
- 8 – включение /выключение режимов DRY (Сушка) / HEAT (нагрев)
- 9 – включение таймера отложенного старта
- 10 – вход в меню настроек
- 13, 14 – увеличение и уменьшение температуры воздуха / выбор параметра в режиме «Меню»
- 15, 16 – увеличение и уменьшение температуры в закрытой каменке / изменение значений параметра в режиме «Меню»



Блок управления должен быть подключен к электрокаменке и электрошлиту согласно схеме подключения.

1. Запуск и выключение электрокаменки осуществляется через кнопку On/Off (2).
2. Настройка температуры воздуха в парной осуществляется на дисплее (11) с помощью кнопок (13) и (14), настройка температуры в закрытой каменке - на дисплее (12) с помощью кнопок (15) и (16). По достижению заданных температур конвектор или каменка автоматически отключается, а при падении температуры на 0-5°C (в зависимости от выставленного гистерезиса) снова включается, тем самым поддерживая заданный режим работы. Сочетание температур для подбора режима работы можно посмотреть в таблице 2 (пункт 2.3 Эксплуатация электрокаменки).

ВНИМАНИЕ! Максимальная устанавливаемая температура в закрытой каменке 550 °C, воздуха в парной - 120 °C. Тем не менее, нормативная температура: до 530°C для закрытой каменки и до 90°C для воздуха в парной. Регулярное и длительное использование электрокаменки выше нормативных температур приводит к сокращению службы нагревательных элементов.

3. Режим DRY/Сушка рекомендовано включать после каждого использования для просушки оборудования и помещения парной. Для запуска или выключения режима нажмите на кнопку DRY/ HEAT (8) один раз, при этом индикатор (6) будет гореть постоянно. Через 30 минут режим DRY автоматически выключится. Если до автоматического выключения повторно нажать на кнопку DRY/ HEAT (8) электрокаменка вернется в стандартный режим работы и выключится только по таймеру или через кнопку On/Off (2).

4. Режим HEAT/Нагрев поддерживает заданную температуру до 48 часов. Для запуска или выключения режима нажмите и удерживайте кнопку DRY/ HEAT (8), при этом индикатор (6) начнет мигать. На дисплее (11) с помощью кнопок (13) и (14) выставите необходимую температуру до 28 °С. Режим автоматически выключится через 48 часов или раньше, если настроен таймер выключения.

5. Для включения таймера автоматического отключения электрокаменки нажмите и удерживайте кнопку Menu (10). На верхнем дисплее (11) отобразится надпись t.OFF (если появилась другая надпись, используя кнопки (13) и (14), найдите надпись t.OFF). При помощи кнопок (15) и (16) выберите время отключения от 1 до 24 часов.

6. Для выбора других параметров меню нажмите и удерживайте кнопку Menu (10). На верхнем дисплее (11) отображается параметр, на нижнем дисплее (12) – значение параметра. Используя кнопки (13) и (14) выберите необходимый режим, при помощи кнопок (15) и (16) измените значение параметра. Подсказка в таблице ниже:

Обозн.	Параметр	Допуст. знач.
t.OFF	Время автоматического отключения*	1-24 часа
PodA	Длительность подачи воды при нажатии клавиши**	0,1-10,0 сек
dt.A	Гистерезис контура нагрева воздуха***	0-5 °С
dt.H	Гистерезис контура нагрева каменки****	0-5 °С
t.ALL	Счетчик часов работы пульта	-
t.A	Счетчик часов работы контура нагрева воздуха	-
t.H	Счетчик часов работы контура нагрева каменки	-
tone	Включение/отключение звука нажатия клавиш	on / off

* Рекомендуемое значение 6ч. По истечению этого времени электрокаменка полностью автоматически выключается.

** Доступно для электрокаменок с автоматической подачей воды.

*** Рекомендуемое значение 2-3 °С.

**** Рекомендуемое значение 0-2 °С.

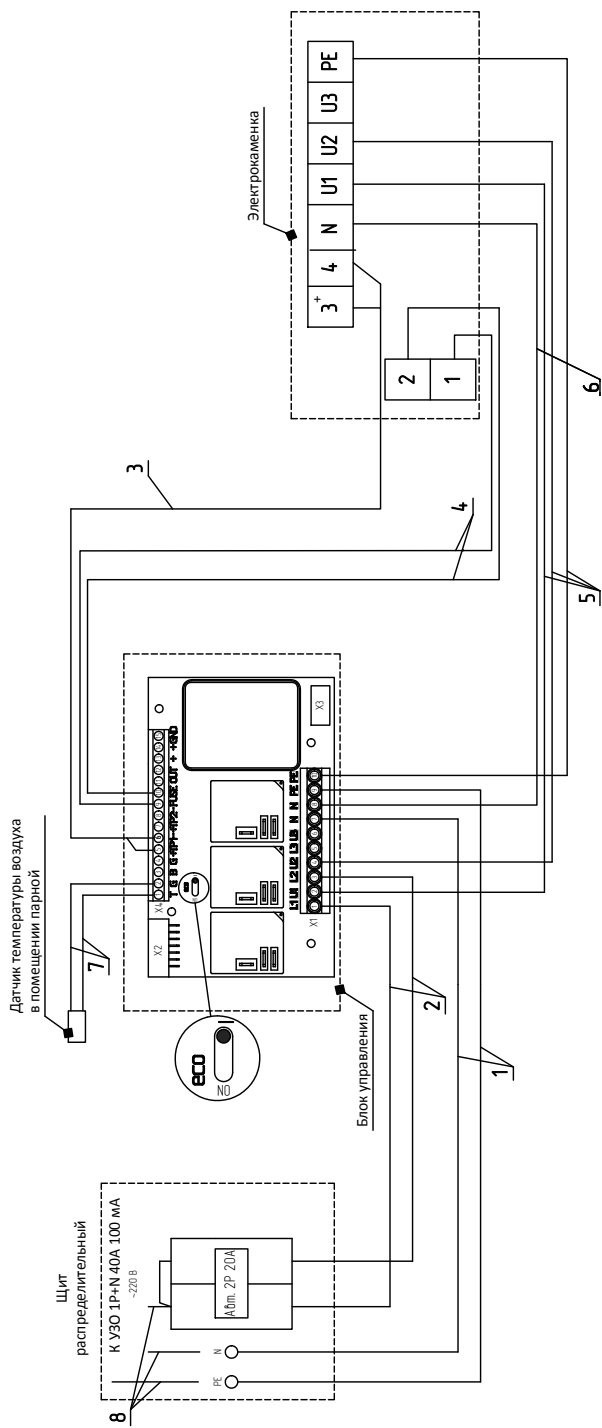
ВНИМАНИЕ! В случае сбоя оборудования при достижении в закрытой каменке температуры больше 580 °С или нагреве воздуха выше 130 °С происходит аварийное отключение работы нагревательных элементов, на нижнем дисплее блока управления высвечивается ошибка E_SH.

ВНИМАНИЕ! При перегреве корпуса электрокаменки (температура выше 130 °С) или неисправном термореле на верхнем дисплее блока высвечивается ошибка FUSE.

ВНИМАНИЕ! При потере контроля датчика воздуха / каменки на дисплее выводится « - - - ». Для восстановления контроля необходимо проверить соединения, подключение или работоспособность датчика (пункт 2.9 Возможные неисправности и способы их устранения).

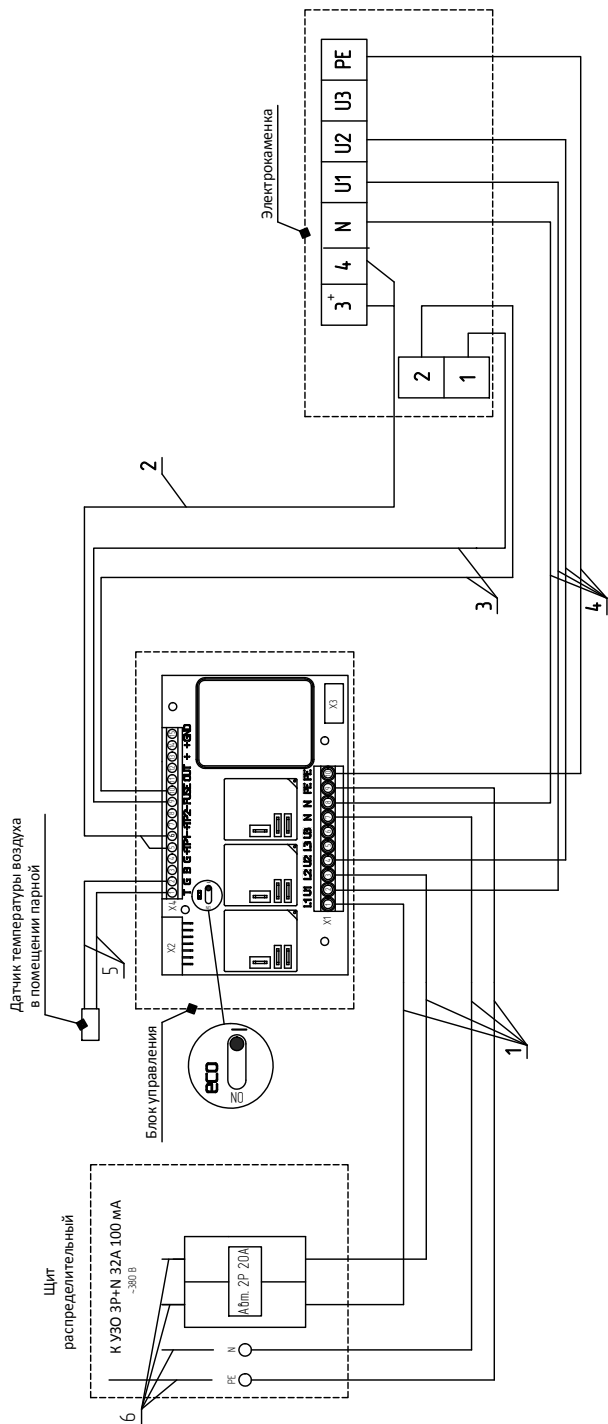
№	Обозначение	Назначение
X1 – разъем для подключения силовых кабелей. (Вход – кабель питания. Выход – кабель к электрокаменке).		
X1.1	L1	Фаза 1 (вход)
X1.2	U1	Фаза 1 (выход)
X1.3	L2	Фаза 2 (вход)
X1.4	U2	Фаза 2 (выход)
X1.5	L3	Фаза 3 (вход)
X1.6	U3	Фаза 3 (выход)
X1.7	N	Нейтраль (вход/выход)
X1.8	N	Нейтраль (вход/выход)
X1.9	PE	Заземление (вход/выход)
X1.10	PE	Заземление (вход/выход)
X2 – разъем для подключения платы контроллера через шлейф.		
X3 – разъем для подключения блока питания, устанавливаемого на силовую плату.		
X3.1	L1	Фаза
X3.2	N/A	Не используется
X3.3	N	Нейтральный провод
X4 – разъем для подключения датчиков (низковольтный).		
X4.1	T	+ (красный провод) Датчик температуры воздуха
X4.2	G	- (черный провод) Датчик температуры воздуха
X4.3	B	+ Кнопки подачи воды
X4.4	G	- Кнопки подачи воды
X4.5	+TP1-	+ Датчик t каменки №1
X4.6	+TP1-	- Датчик t каменки №1
X4.7	+TP2-	+ Датчик t каменки №2
X4.8	+TP2-	- Датчик t каменки №2
X4.9	FUSE	Термореле аварийное. Контакт 1
X4.10	FUSE	Термореле аварийное. Контакт 2
X4.11	OUT	Сигнал 12 В управление подачей воды
X4.12		
X4.13	+	+ Питание подсветки кнопки и подачи воды
X4.14	+	Плюс (красный провод) к блоку питания, устанавливаемому на плате
X4.15	GND	Минус(черный провод) к блоку питания, устанавливаемому на плате

Электрическая схема подключения к электрокаменке W12, 6 кВт при однофазной системе питания



1. Кабель сечением 2*4 мм².
2. Кабель сечением 2*2,5 мм².
3. Кабель компенсационный тип К (хромель/алюмель) 2*0,5 мм², изоляция – стеклоткань (входит в комплект поставки).
4. Провод термостойкий сечением 1,5 мм², например, РКГМ 1,5 мм².
5. Провод термостойкий сечением 2,5 мм², например, РКГМ 2,5 мм².
6. Провод термостойкий сечением 4 мм², например, РКГМ 4 мм².
7. Кабель сечением 2*0,5 мм² (входит в комплект поставки).
8. Кабель сечением 3*4 мм².

Электрическая схема подключения к электрокаменке W12, 6 кВт при трехфазной системе питания



1. Кабель сечением 4*2,5 мм².

2. Кабель компенсационный тип К (хромель/алюмель) 2*0,5 мм², изоляция – стеклоткань (входит в комплект поставки).

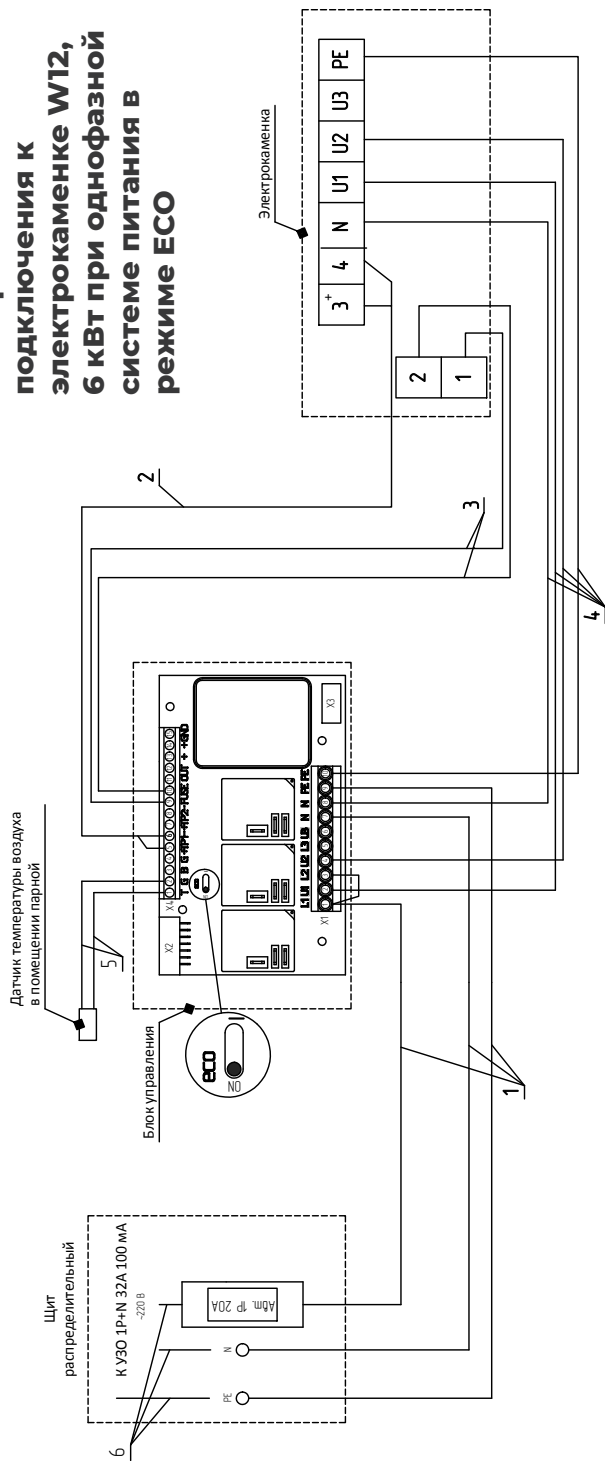
3. Провод термостойкий сечением 1,5 мм², например, РКГМ 1,5 мм².

4. Провод термостойкий сечением 2,5 мм², например, РКГМ 2,5 мм².

5. Кабель сечением 2*0,5 мм² (входит в комплект поставки).

6. Кабель сечением 4*2,5 мм².

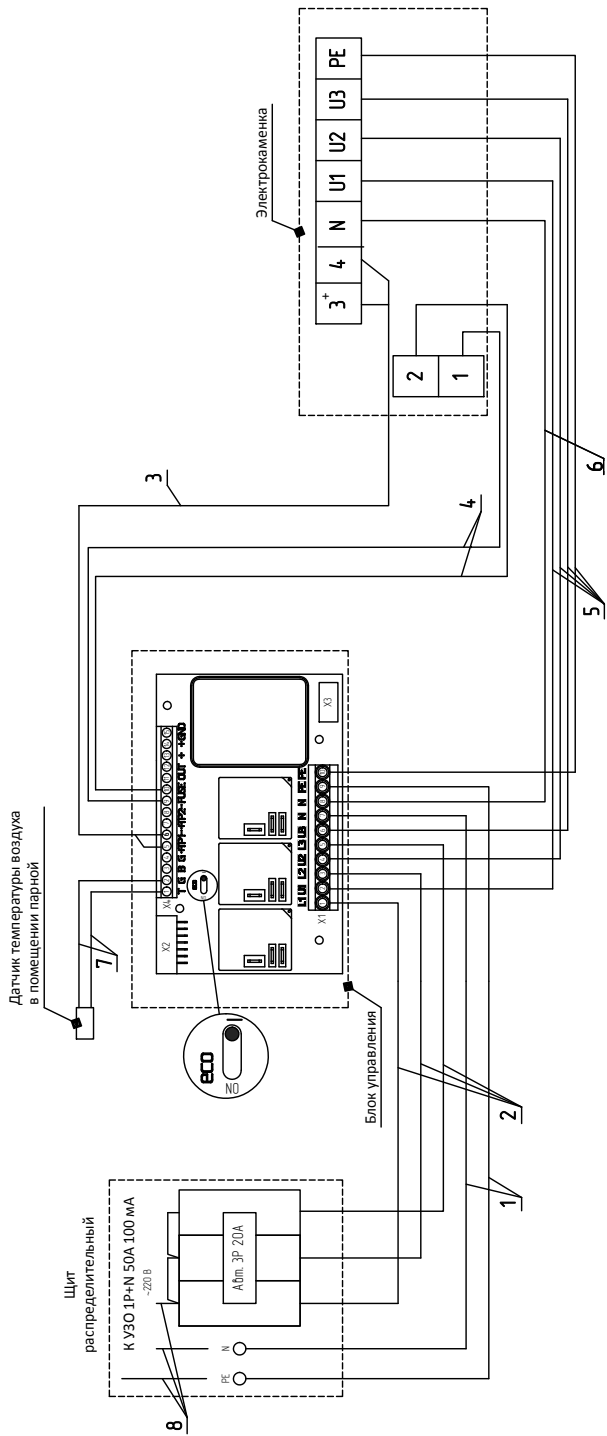
Электрическая схема подключения к электрокаменке W12, 6 кВт при однофазной системе питания в режиме ECO



Режим ECO - Переключение в режим ECO производится в момент установки блока управления с помощью кнопки переключения на положение ON.

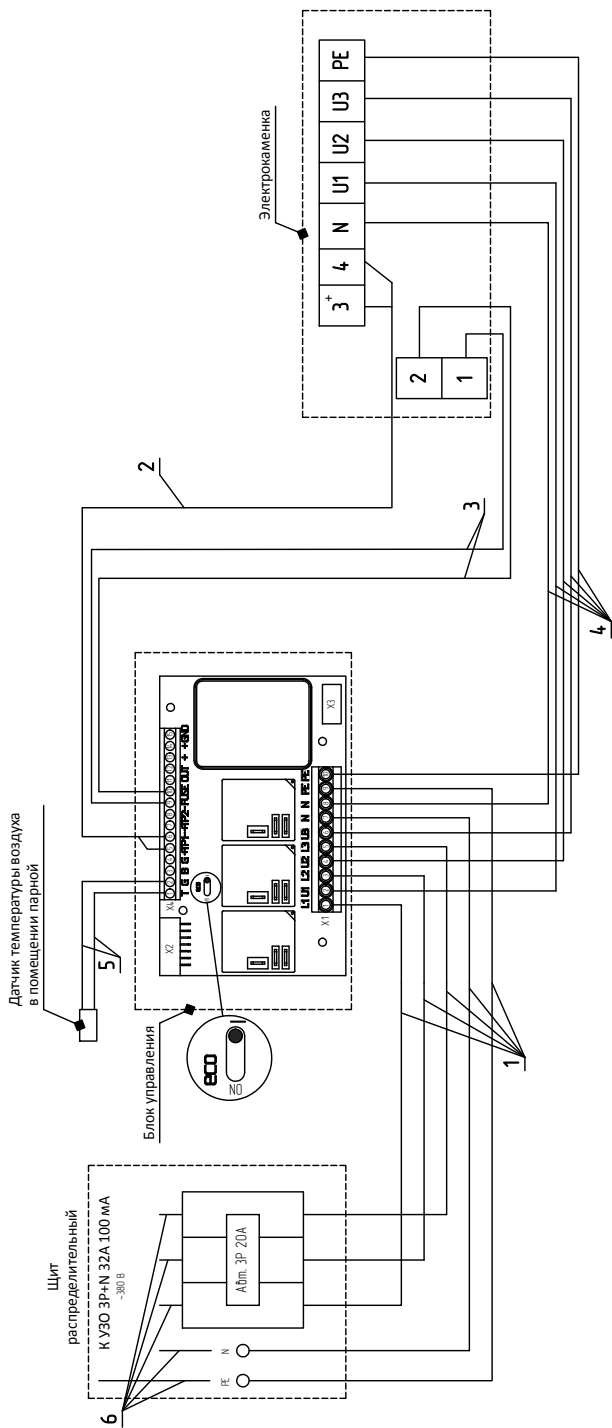
1. Кабель сечением 3*2,5 мм².
2. Кабель компенсационный тип К (Хромель/алюмель) 2*0,5 мм², изоляция – стеклоткань (входит в комплект поставки).
3. Провод термостойкий сечением 1,5 мм², например, РКГМ 1.5 мм².
4. Провод термостойкий сечением 2,5 мм², например, РКГМ 2.5 мм².
5. Кабель сечением 2*0,5 мм² (входит в комплект поставки).
6. Кабель сечением 3*2,5 мм².

Электрическая схема подключения к электрокаменке W20, 9 кВт при однофазной системе питания



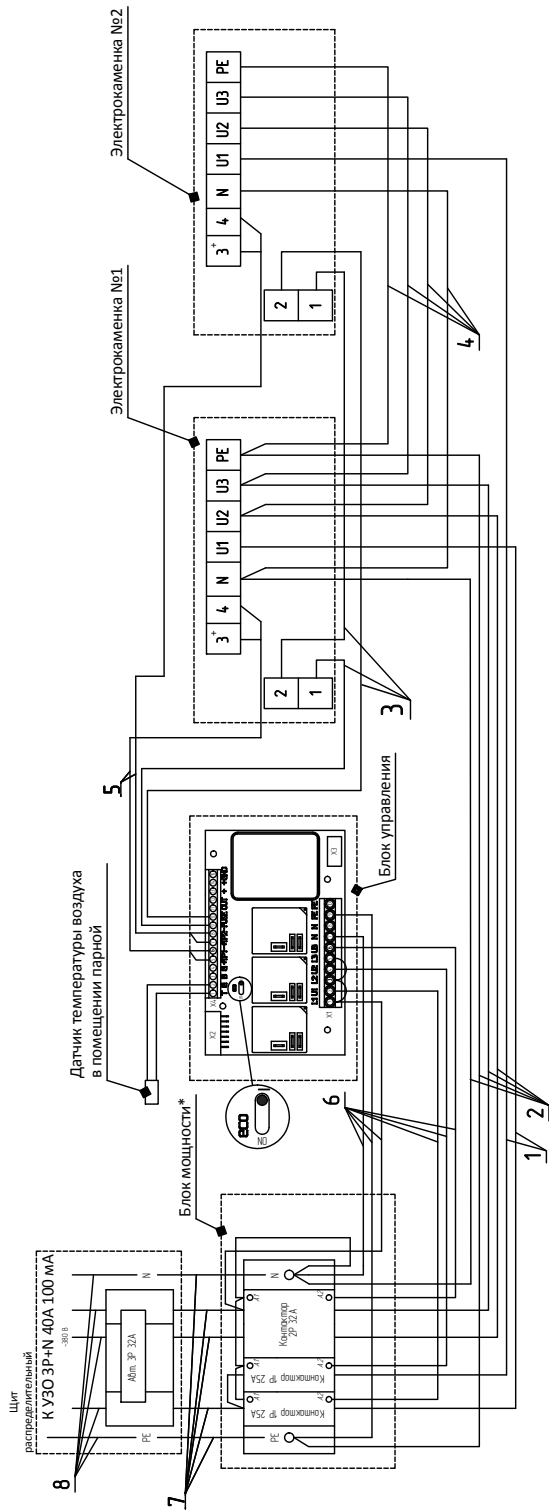
1. Кабель сечением 2*6 мм².
2. Кабель сечением 3*2.5 мм².
3. Кабель компенсационный тип К (Хромель/алюмель) 2*0,5 мм², изоляция – стеклоткань (входит в комплект поставки).
4. Провод термостойкий сечением 1,5 мм², например, РКГМ 1.5 мм².
5. Провод термостойкий сечением 2,5 мм², например, РКГМ 2.5 мм².
6. Провод термостойкий сечением 6 мм², например, РКГМ 6 мм².
7. Кабель сечением 2*0,5 мм² (входит в комплект поставки).
8. Кабель сечением 3*6 мм².

Электрическая схема подключения к электрокаменке W20, 9 кВт при трехфазной системе питания



1. Кабель сечением 5*2,5 мм².
2. Кабель компенсационный тип К (хромель/алюмель) 2*0,5 мм², изоляция – стеклоткань (входит в комплект поставки).
3. Провод термостойкий сечением 1,5 мм², например, РКГМ 1,5 мм².
4. Провод термостойкий сечением 2,5 мм², например, РКГМ 2,5 мм².
5. Кабель сечением 2*0,5 мм² (входит в комплект поставки).
6. Кабель сечением 5*2,5 мм².

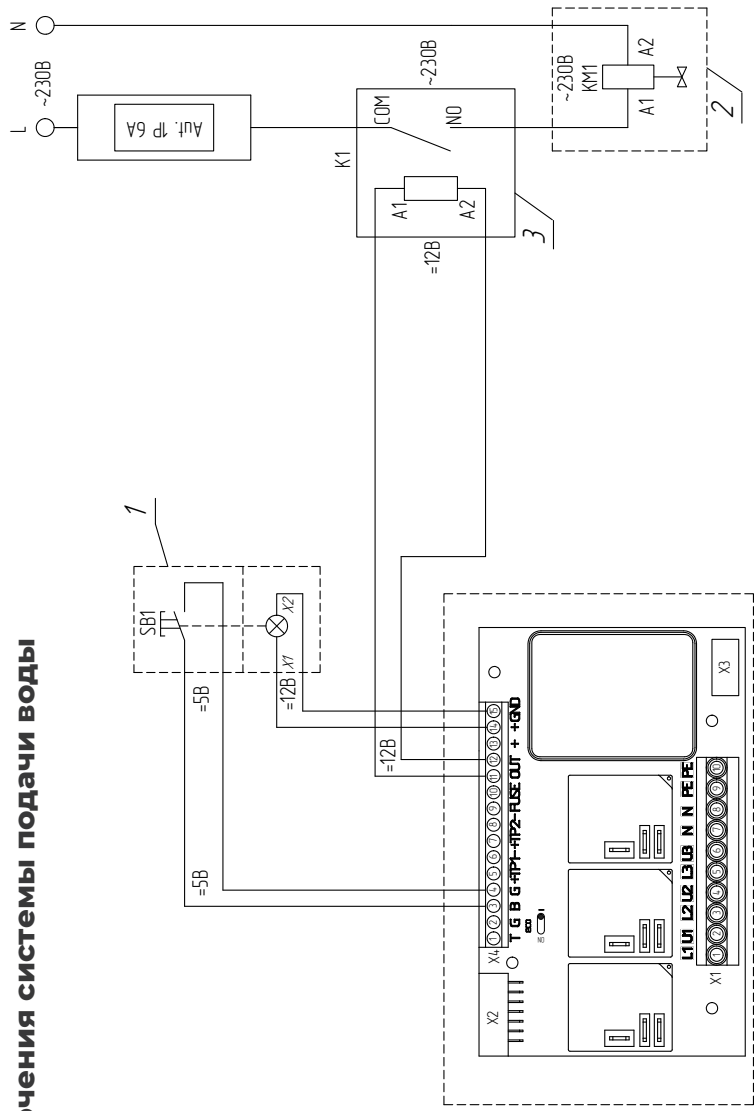
Схемы подключения электрокаменки Sangens W30, W40



* Блок мощности (240*190*90) идет в комплекте с блоком управления

1. Провод термостойкий 2,5 мм².
2. Провод термостойкий 4 мм².
3. Провод термостойкий 1,5 мм².
4. Провод термостойкий 2,5 мм².
5. Кабель компенсационный сечением 2*0,5 хромель/алюмель, изоляция - стеклоткань.
6. Кабель (2 шт.) сечением 3*1,5 мм².
7. Кабель сечением 5*4 мм².
8. Кабель сечением 5*4 мм².

Схема подключения системы подачи воды



1. Кнопка подачи воды, нормально разомкнутая, без фиксации, без режима удержания, LED подсветка, 12 В. Исполнение IP67.
2. Электромагнитный клапан подачи воды, нормально закрытый, катушка управления 220 В. Разъем подключения 1/2" до 100 °С.
3. Промежуточное реле 220 В, нормально разомкнутые контакты. Катушка управления 12 В.

ПРИЛОЖЕНИЕ 5.

Мобильное приложение для управления SANGENS

Подключение через Wi-Fi

1. В настройках Wi-Fi найти сеть SANGENS и подключиться к ней.

Примечание: при выходе уведомлений таких как "В этой сети нет выхода интернет. Уверены что хотите остаться в ней?" необходимо отключить мобильную связь и удалить действующий Wi-Fi.

2. В любом браузере телефона набрать **http://192.168.4.1/**

3. Выбрать сеть, к которой будут подключать блок управления и ввести пароль этой сети (вместо "***").

4. После того как все сохранилось можно переключиться на обычную сеть. Для сохранения настроек плату необходимо перезагрузить путем отключения полного питания с автомата на несколько минут.

5. В приложении SANGENS пройти регистрацию и привязать устройство (серийный номер и пин-код находятся на наклейке, находящейся на передней плате блока управления), выбрать модель блока управления и электрокаменки.

Подключение через Bluetooth

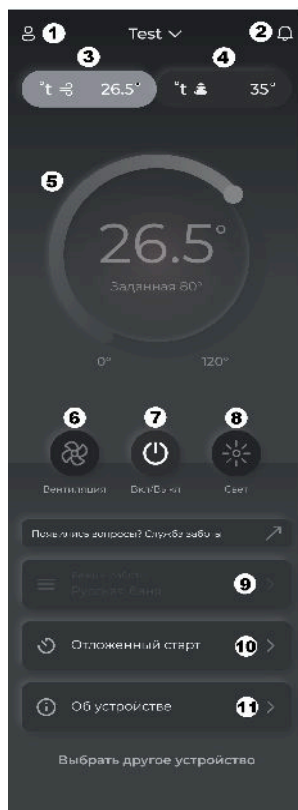
1. Выбрать подключение Bluetooth и ввести название электрокаменки (любое понравившееся название).

2. Из списка найденных устройств выбрать устройство электрокаменки, название типа JDY-33 -SPP.

Примечание: после нажатия на дисплее приложения команды выполняются на блоке управления с небольшой задержкой.

Кнопки управления

- 1 – Настройка профиля
- 2 – Уведомления
- 3 – Температура воздуха
- 4 – Температура закрытой каменки
- 5 – Табло регулировки значения температуры
- 6 – Включение / выключение вентиляции
- 7 – Включение / выключение электрокаменки
- 8 – Включение / выключение освещения
- 9 – Выбор режима работы
- 10 – Настройка отложенного старта
- 11 – Информация об электрокаменке



Управление через приложение

1. Включение/выключение электрокаменки осуществляется через кнопку **7**.
2. Установить температуру в парной и в закрытой каменке можно двумя способами:
 - вручную на дисплее, выбрав вкладку **3** или **4** для установки температуры в парной или в закрытой каменке соответственно, и установить необходимое значение на ползунке **5**.
 - на вкладке **9** выбрать готовый режим или добавить режим, настроенный под собственные предпочтения.
3. Во вкладке **10** можно установить время включения электрокаменки.

ПРИЛОЖЕНИЕ 6. Комплект поставки

Электрокаменка

Комплект поставки	ед.	Sangens W12, W20			Sangens W30, W40		
		Brick	Glass	Stone	Brick	Glass	Stone
Корпус электрокаменки	шт.	1	1	1	2	2	2
Декоративная решетка	шт.	-	1	-	-	2	-
Облицовка Glass	шт.	-	1	-	-	1	-
Облицовка Stone	шт.	-	-	1	-	-	1
Облицовка Brick	шт.	1	-	-	1	-	-
Ремонтная смесь	шт.	1	-	-	1	-	-
Силиконовый герметик	шт.	1	-	-	1	-	-
Крепление для трубки подачи воды	компл.	2	2	2	4	4	4
Инструкция по установке и эксплуатации	шт.	1	1	1	1	1	1

Блок управления*

Комплект поставки	ед.	W 6-9 силовой с Bluetooth	W 15-18 силовой с Bluetooth
Блок управления	шт.	1	1
Кабель компенсационный, 5м	шт.	1	2
Датчик температуры воздуха с кабелем 5м	шт.	5	5
Блок мощности	шт.	-	1
Ключ шестигранный	шт.	-	-

*Блок управления приобретается отдельно.

ЕВРАЗИЙСКИЙ ЭКОНОМИЧЕСКИЙ СОЮЗ



СЕРТИФИКАТ СООТВЕТСТВИЯ

№ ЕАЭС RU C-RU.HB94.B.00001/22

Серия **RU** № **0352696**

ОРГАН ПО СЕРТИФИКАЦИИ Продукции Общества с ограниченной ответственностью «СМ-ГРУПП». Место нахождения (адрес юридического лица), адрес места осуществления деятельности: 115280, город Москва, Автозаводская улица, дом 23а, корпус 2, помещение. 1/1 комната 1214. Телефон: +7 (995) 500-39-61. Адрес электронной почты: os1@os-sm-group.ru. Аттестат аккредитации № RA.RU.1HB94, выдан 09.02.2021 года.

ЗАЯВИТЕЛЬ ОБЩЕСТВО С ОГРАНИЧЕННОЙ ОТВЕТСТВЕННОСТЬЮ "ГРИЛЛД"
Место нахождения (адрес юридического лица) и адрес места осуществления деятельности: 450095, Россия, республика Башкортостан, город Уфа, улица Майкопская, дом 5, офис 13. Основной государственный регистрационный номер 1170280008733. Телефон: +73472714666. Адрес электронной почты: grilld@grilld.ru.

ИЗГОТОВИТЕЛЬ ОБЩЕСТВО С ОГРАНИЧЕННОЙ ОТВЕТСТВЕННОСТЬЮ "ГРИЛЛД"
Место нахождения (адрес юридического лица) и адрес места осуществления деятельности: 450095, Россия, республика Башкортостан, город Уфа, улица Майкопская, дом 5, офис 13. Адрес (адреса) места осуществления деятельности по изготовлению продукции: 450095, Россия, республика Башкортостан, город Уфа, улица Майкопская, дом 5.

ПРОДУКЦИЯ Электрические приборы бытового назначения санитарно-гигиенические, марки: "Grill'D": Электрокаменка для бани и сауны, серии «Sangens», модели: W12G, W20G, W30G, W40G, W12B, W20B, W30B, W40B, W12S, W20S, W30S, W40S, S9G, S13G, S18G, S22G.

Продукция изготовлена в соответствии с ТУ 27.51.26-003-06609972-2022 "Электрокаменка для бани и сауны. Технические условия". Серийный выпуск.

КОД ТН ВЭД ЕАЭС 8516 29 990 0

СООТВЕТСТВУЕТ ТРЕБОВАНИЯМ Технического регламента Таможенного союза "О безопасности низковольтного оборудования" (ТР ТС 004/2011), Технического регламента Таможенного союза "Электромагнитная совместимость технических средств" (ТР ТС 020/2011).

СЕРТИФИКАТ СООТВЕТСТВИЯ ВЫДАН НА ОСНОВАНИИ Протоколов испытаний №№ 6X/H-23.06/22 от 23.06.2022 года, 16X/H-14.06/22 от 14.06.2022 года, выданного Испытательным центром «Certification Group», Испытательная лаборатория «HARD GROUP», Общества с ограниченной ответственностью «Трансконсалтинг», аттестат аккредитации RA.RU.21ЩЦ01.

Акта анализа состояния производства от 30.05.2022 года Общества с ограниченной ответственностью «ОС «СМ-ГРУПП». Схема сертификации: 1с.

ДОПОЛНИТЕЛЬНАЯ ИНФОРМАЦИЯ Перечень стандартов, в результате применения которых на добровольной основе обеспечивается соблюдение требований технических регламентов согласно приложению (бланк № 0859511). Условия хранения: электроприборы должны храниться на складах или под навесом при температуре окружающей среды от -20°C до +40°C и относительной влажности не более 95%, не подвергаясь консервации. Срок хранения должен быть не более года до ввода в эксплуатацию.

СРОК ДЕЙСТВИЯ С 27.06.2022 **ПО** 26.06.2027

ВКЛЮЧИТЕЛЬНО

Руководитель (уполномоченное лицо) органа по сертификации

Эксперт (эксперт-аудитор) (эксперты (эксперты-аудиторы))

(подпись)
(подпись)



Сидориков Алексей Сергеевич (Ф.И.О.)

Беляков Артем Николаевич (Ф.И.О.)

SANGENS



*Для получения инструкций по сборке,
установке и подключению электрокаменки в
формате видео перейдите по данному QR-коду*

v.01.08.24