

КОМПЛЕКТ ПОСТАВКИ

SW Smart Home Music

Настенный модуль управления x1(включая клемные колодки), задняя крышка x1, винты x4, Отвертка X1, руководство пользователя x1;



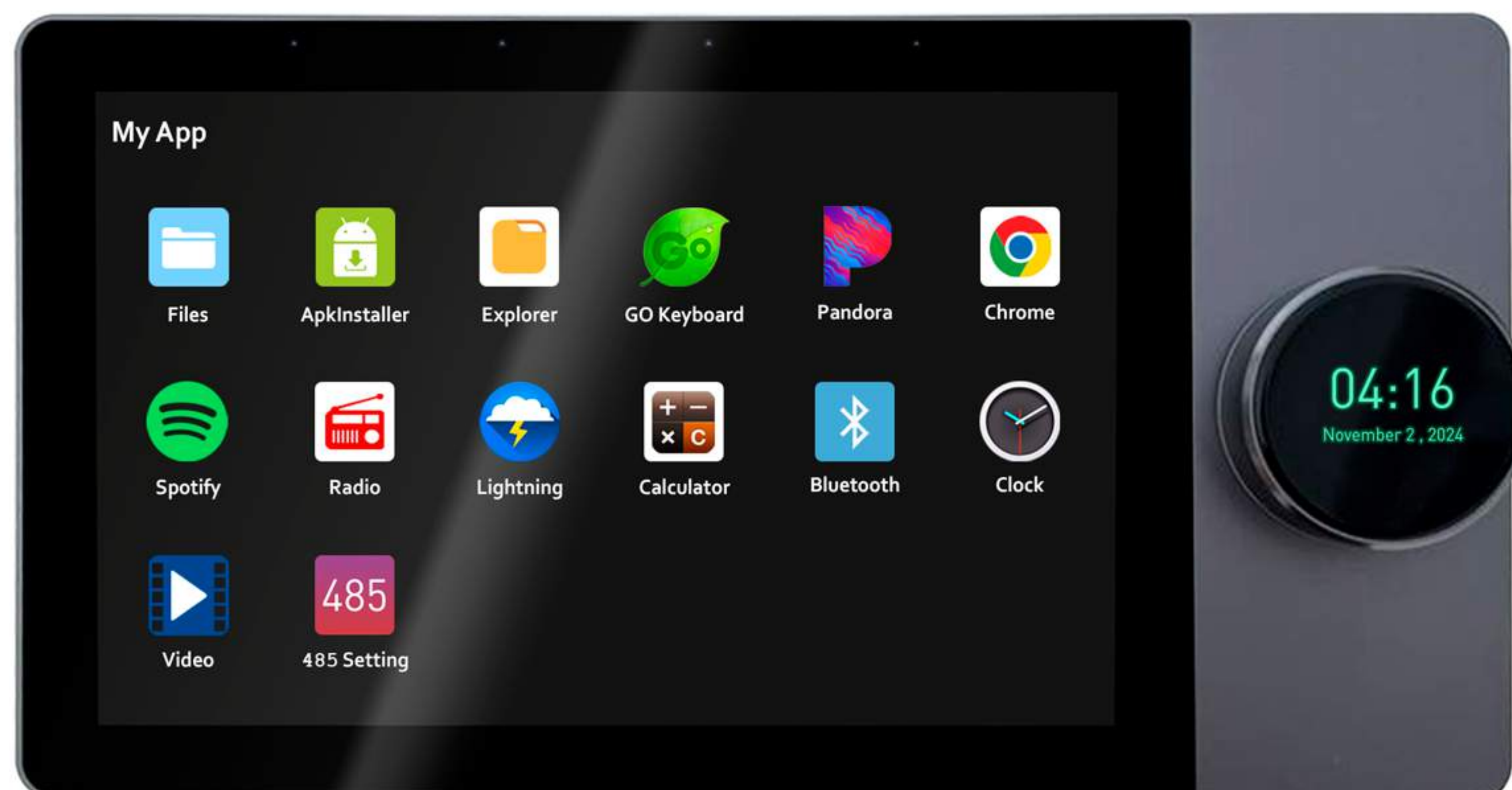
ПОИСК И УСТРАНЕНИЕ НЕИСПРАВНОСТЕЙ

НЕИСПРАВНОСТЬ	Причины и решение
Не запускается	1. Если панель плотно закрыта, откройте панель, чтобы очистить ее, а затем закройте панель. 2. Если поверхность панели слишком грязная или на поверхности панели есть вода, очистите ее и перезапустите.
Нет звука	1. Проверьте, правильно ли установлен кабель. 2. Проверьте, не включена ли функция MUTE на пульте управления.
Тихий звук	Проверьте динамик на соответствие, используйте динамик с постоянным сопротивлением 8 Ом
Не работают кнопки на дисплее	1. Если панель плотно закрыта, откройте панель, чтобы очистить ее, а затем закройте панель. 2. Если поверхность панели слишком грязная или на поверхности панели есть вода, очистите ее и перезапустите.
Сбой на дисплее	1. Выключите его и перезапустите. 2. Нажмите кнопку RESET для перезагрузки
Пульт дистанционного управления не работает	1. Достаточно ли энергии в элементах питания пульта дистанционного управления? 2. Сократите рабочее расстояние пульта дистанционного управления и устраните по возможности препятствия перед сенсором пульта дистанционного управления.
Подключение по Bluetooth недоступно	1. Подключен ли хост к другому устройству? 2. Включен ли режим Bluetooth на мобильном телефоне.
Воспроизведение по Bluetooth не имеет звука	1. Был ли выбран мобильный телефон для Bluetooth соединения (например, мобильный телефон Android может воспроизводиться, а мобильному телефону на IOS необходимо выбрать устройство Bluetooth). 2. Проверить настройку и громкость звука на подключенном мобильном устройстве. 3. Стабильно ли соединение устройства, такого как мобильный телефон, возможно ли воспроизведение загруженного аудиофайла.

НАСТЕННЫЙ УСИЛИТЕЛЬ С ПОДКЛЮЧЕНИЕМ К УМНОМУ ДОМУ

SW - Smart Home Music

НА БАЗЕ ANDROID



WiFi Internet Tuya Bluetooth Android system Spotify

РУКОВОДСТВО ПОЛЬЗОВАТЕЛЯ

steamwater.ru

ОПИСАНИЕ

Эта 2-канальная аудиосистема Bluetooth с возможностью подключения к умному дому, оснащенная TF, может питать от 1 до 16 динамиков в вашем доме или небольшом коммерческом помещении. В ней используется высокоэффективный усилитель класса D с максимальной мощностью 2*25 Вт, низкоомные динамики. Кроме того, вы можете управлять всем – искать, менять треки и регулировать громкость дистанционно по Bluetooth.

Черная глянцевая поверхность с удобным управлением станет отличным дизайнерским решением для вашего дома или парного помещения.

Устройство на базе Android позволяет использовать все функции кроме звонков. Приложения (предварительно скаченные APK файлы) могут быть установлены пользователем в зависимости от потребностей.

ОСОБЕННОСТИ

- С глянцевым покрытием панели и высокочувствительным 8-дюймовым сенсорным экраном
- Применена технология беспроводного подключения Bluetooth
- С сетевым интерфейсом RJ45
- Интеграция RS485 со сторонними системами
- Поддержка функции аудиовхода с помощью разъемов безопасного и быстрого подключения phoenix
- Поддержка приложения Tuya для управления умным домом.
- Поддержка регулировки: температуры кондиционирования воздуха, открывания и закрывания штор, цвета освещения, яркости и громкости звука.
- Подходит для гостиных, вилл, домов, коммерческих помещений, детской комнаты и т.д.

steamwater.ru

ХАРАКТЕРИСТИКИ

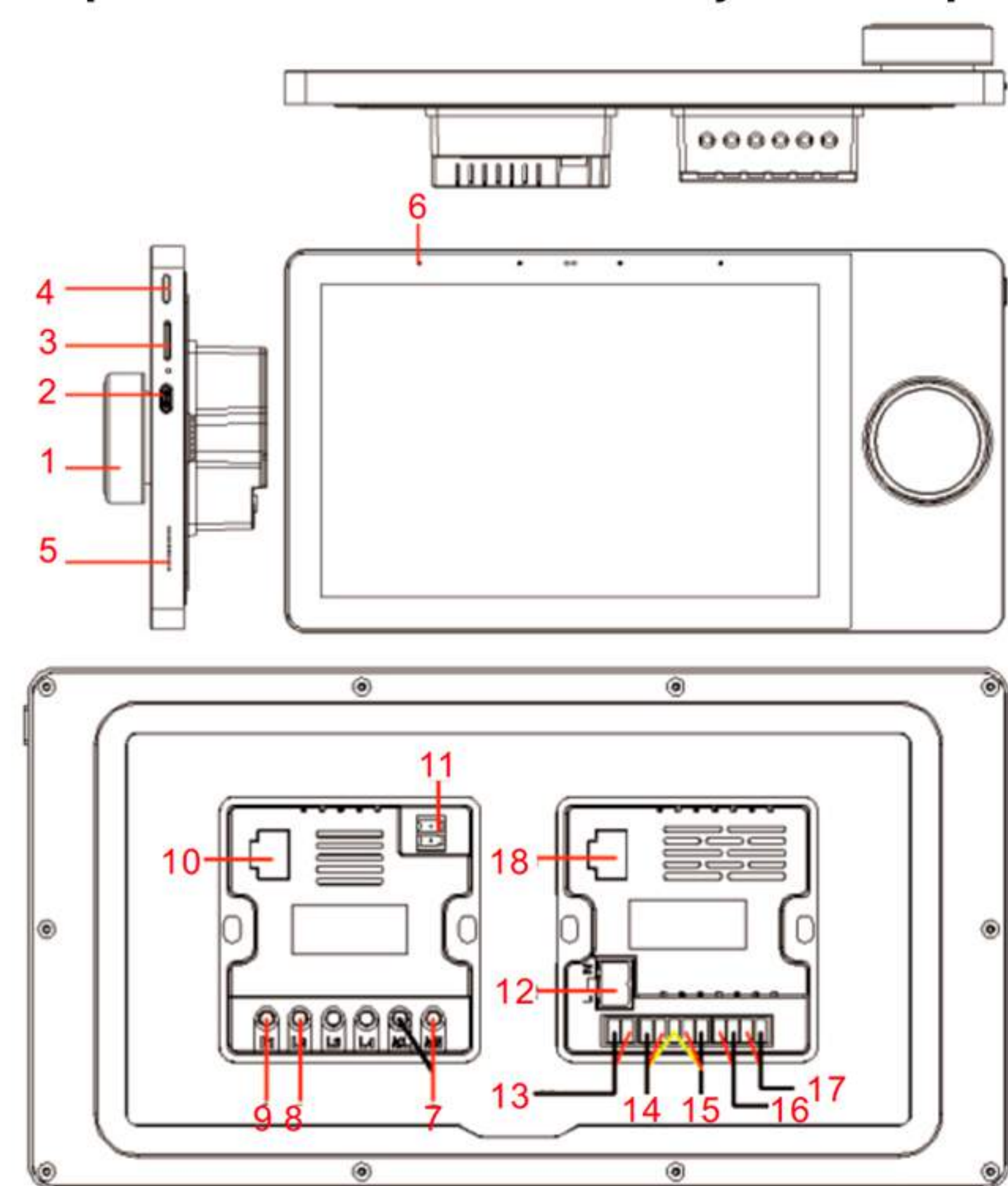
Модель	SW - Smart Home Music
Цвет	Черный
Мощность	8*25 Вт
Импеданс динамика	4 - 8 Ом
Операционная система	Android 8.1
Встроенная память	8 гб
Оперативная память	2 гб
Сеть	Wi-Fi 2.4G
Дисплей	Мультитач сенсорный дисплей 8"
Процессор	ARM Quad-Core Cortex-A35 1.5Гц
Дисплей	7*дюймовый сенсорный экран высокой четкости
Разрешение дисплея	1024*600 IPS
Дистанция работы Bluetooth	10 м
Частота	20 Гц-20 кГц (+/-2Дб)
SNR	98 Дб
Музыкальный формат	MP3, WMA, WAV, AAC, WAW, APE, OGG, и т.д
Видео формат	MPEG-1/2/3/4, RM/RMVB, WMV, MOV, MK, VOB, AVI, 3GP, H, 264, и т.д
Требования к питанию	110-250 В переменного тока
Размер монтажной коробки	175*110*60 мм
Размеры	129*184.6*10.5 мм
Вес	0,991 кг

steamwater.ru

СХЕМА ПОДКЛЮЧЕНИЙ И ИХ ОБЗНАЧЕНИЕ

Комбинация 1

(обратная связь для фоновой музыки + обратная связь с 2-полосным реле)



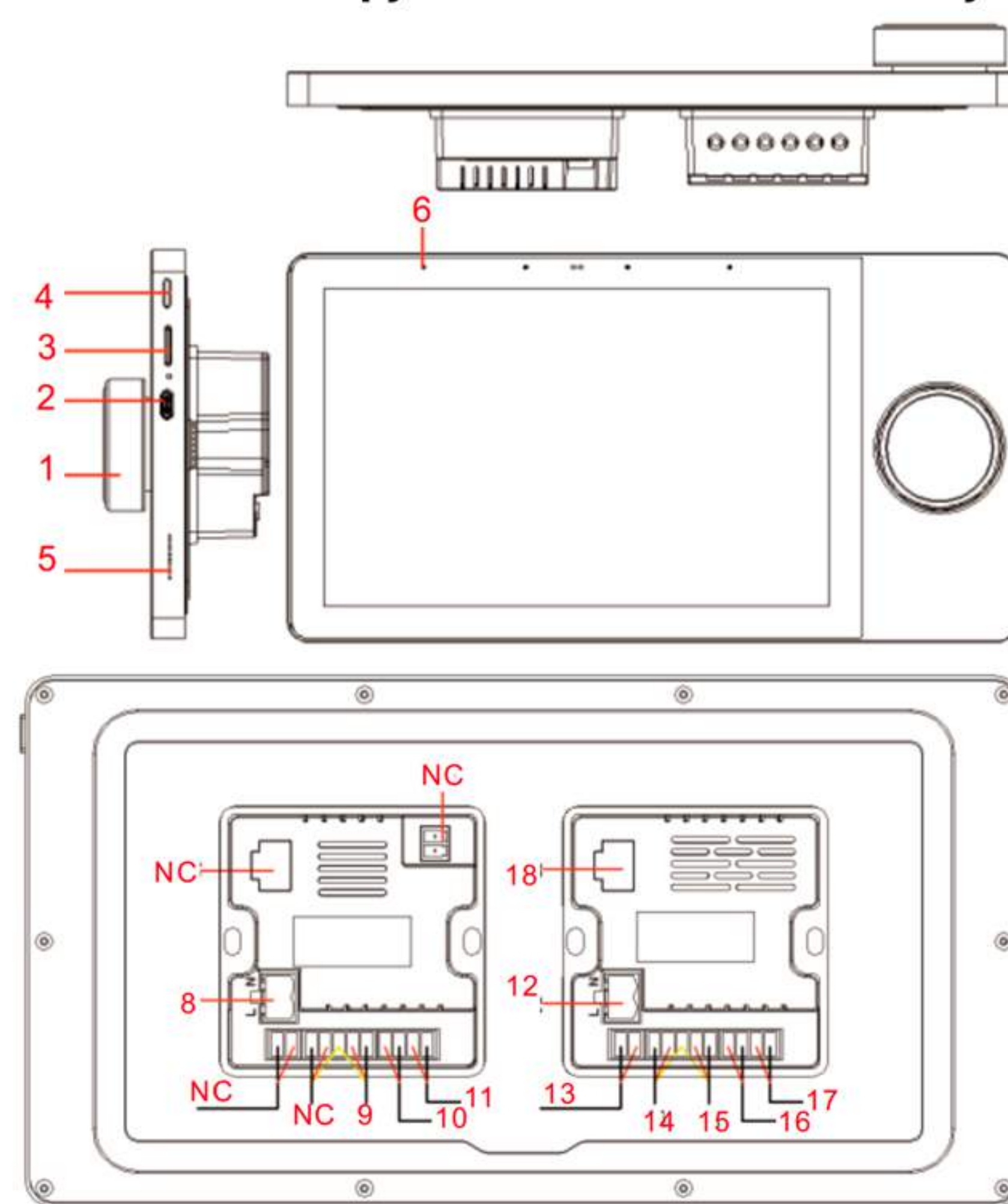
Описание внешнего интерфейса

1. Ручка: в соответствии с настройками программного обеспечения можно регулировать освещение, кондиционер, шторы, громкость и так далее.
2. MICRO USB: внешний USB-диск; Обновление для использования.
3. TF-карта, можно вставить TF-карту, максимальная дотя поддержка 32Gb.
4. Клавиша: длительное нажатие для включения / выключения, короткое нажатие для блокировки экрана/блокировки подключения.

5. Встроенный динамик: встроенный небольшой динамик мощностью 2 Вт.
6. Микрофон: звукозаписывающее устройство с функцией записи и распознавания голоса.
7. Источник питания с нулевым энергопотреблением: подключается к источнику питания 220 В переменного тока.
8. Управление освещением, максимальная мощность 200 Вт на одну линию.
9. Управление освещением, максимальная мощность 200 Вт на одну линию.
10. Порт проводной сети (использование только одного источника питания).
11. Интерфейс 485: подключение 485A + 485B может обеспечить управление 485. (Можно использовать только один из двух нижних корпусов).
12. Источник питания 220 В (в основном для усилителя мощности).
13. интерфейс 485: подключение 485A + 485B позволяет осуществлять управление 485. (Можно использовать только один из двух нижних корпусов).
14. Линия аудиовхода: аудиоподключение (трехжильная экранирующая линия: обычно известная как линия микрофона), RVVP2X0.5, RVVP2X0.75, подключенная к AUX L+AUX R+GND. Внешний аудиовход.
15. Аудиовыход: аудиоподключение (трехжильная экранирующая линия: обычно известная как линия микрофона), RVVP2X0.5, RVVP2X0.75, ВЫХОД R +OUT L+GND, может быть подключен к другому усилителю мощности.
16. Звуковой сигнал: линия звукового сигнала (200 сердечников), RVH2X100, RVH2X200 SPK L+ SPK L-, мощность звукового сигнала менее 30 Вт.
17. Рупор: провод рупора (200 жил), RVH2X100, RVH2X200, подключенный к SPK L+ SPK L-, мощность рупора менее 30 Вт.
18. Порт проводной сети (использовать только один из двух источников питания).

Комбинация 2

(Основой этой группы является фоновая музыка double 86)

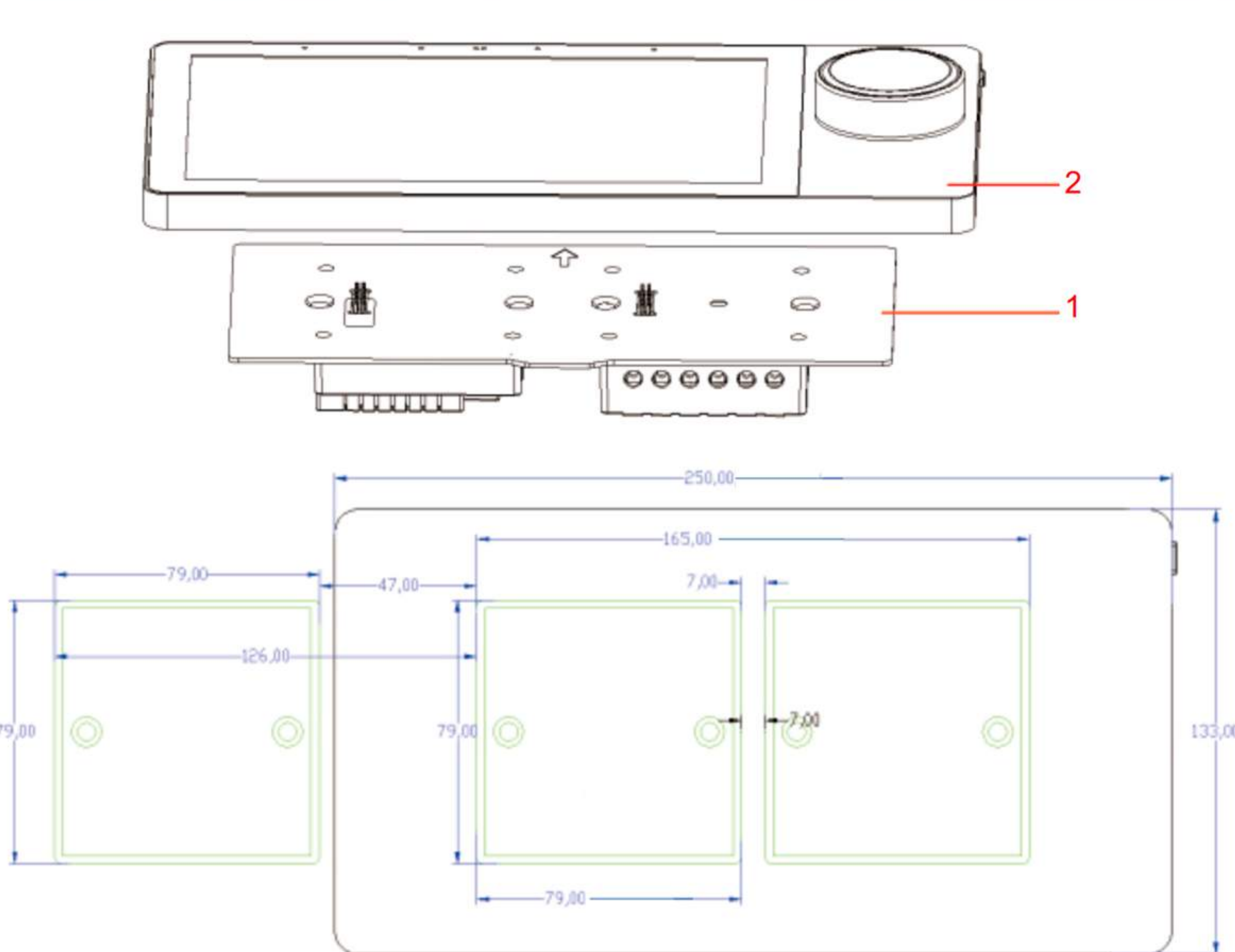


Описание внешнего интерфейса

1. Ручка: в соответствии с настройками программного обеспечения можно регулировать освещение, кондиционер, шторы, громкость и так далее.
2. MICRO USB: внешний USB-диск; Обновление для использования.
3. TF-карта, можно вставить TF-карту, максимальная дотя поддержка 32Gb.
4. Клавиша: длительное нажатие для включения / выключения, короткое нажатие для блокировки экрана/блокировки подключения.

5. Встроенный динамик: встроенный небольшой динамик мощностью 2 Вт.
 6. Микрофон: звукозаписывающее устройство с функцией записи и распознавания голоса.
 7. Источник питания с нулевым энергопотреблением: подключается к источнику питания 220 В переменного тока.
 8. Подключите источник питания AC90-250V (в основном для усилителя мощности)
 9. Аудиовыход: аудиоподключение (трехжильная экранирующая линия: обычно известная как микрофонная линия), RVVP2X0.5, RVVP2X0.75, подключенный к выходу R +OUT L+GND, может быть подключен к другому усилителю мощности.
 10. Звуковой сигнал: линия звукового сигнала (200 сердечников), RVH2X100, RVH2X200 SPK L+ SPK L-, мощность звукового сигнала менее 30 Вт.
 11. Динамик: провод динамика (200 жил), RVH2X100, RVH2X200, подключенный к SPK L+ SPK L-, мощность рупора менее 30 Вт.
 12. Источник питания 220 В (в основном для усилителя мощности).
 13. Интерфейс 485: подключение 485A + 485B может обеспечить управление 485. (Можно использовать только один из двух нижних корпусов)
 14. Линия аудиовхода: аудиоподключение (трехжильная экранирующая линия: обычно известная как линия микрофона), RVVP2X0.5, RVVP2X0.75, подключенная к AUX L+AUX R+GND. Внешний аудиовход.
 15. Аудиовыход: аудиоподключение (трехжильная экранирующая линия: обычно известная как микрофонная линия), RVVP2X0.5, RVVP2X0.75, ВЫХОД R +ВЫХОД L+GND, может быть подключена к другому усилителю мощности.
 16. Звуковой сигнал: линия звукового сигнала (200 сердечников), RVH2X100, RVH2X200, подключенная к SPK L+ SPK L-, звуковой сигнал мощностью менее 30 Вт.
 17. Звуковой сигнал: линия звукового сигнала (200 сердечников), RVH2X100, RVH2X200 SPK L+ SPK L-, мощность звукового сигнала менее 30 Вт.
 18. Порт проводной сети (использовать только один из двух источников питания).
- Примечание:** Любой из нижних блоков может работать независимо при использовании по отдельности.

УСТАНОВКА МОДУЛЯ



1. Встраивается в прилагаемую монтажную коробку, установочный размер монтажной коробки: стандартная коробка с углублением 86 мм;
2. Провод, используемый в данном изделии: многожильный медный провод с сердечником, коаксиальная линия, аудиопровод, аудиопроволока
3. Пожалуйста, проконсультируйтесь с профессионалом при установке этого устройства самостоятельно;
4. Не ремонтируйте устройство самостоятельно, если вам нужно произвести ремонт, пожалуйста, проконсультируйтесь с поставщиком путем профессионального обслуживания.

① основной блок модуля управления ② панель управления

Этапы установки:

1. Закрепите деталь ① прилагаемой монтажной коробке 86
2. Совместите деталь ② с опорой нижнего корпуса и нажмите на нее
3. Размер отверстия кабельной коробки