

ПОИСК И УСТРАНИЕ НЕПОЛАДОК

НЕИСПРАВНОСТЬ	ВОЗМОЖНЫЕ ПРИЧИНЫ И РЕШЕНИЕ
Не запускается	1. Если панель плотно закрыта, откройте панель, чтобы очистить ее, а затем закройте панель. 2. Если поверхность панели слишком грязная или на поверхности панели есть вода, очистите ее и перезапустите.
Нет звука	1. Проверьте, правильно ли установлен кабель. 2. Проверьте, не включена ли функция MUTE на пульте управления.
Тихий звук	Проверьте динамик на соответствие, используйте динамик с постоянным сопротивлением 8 Ом
Не работают кнопки на дисплее	1. Если панель плотно закрыта, откройте панель, чтобы очистить ее, а затем закройте панель. 2. Если поверхность панели слишком грязная или на поверхности панели есть вода, очистите ее и перезапустите.
Сбой на дисплее	1. Выключите его и перезапустите. 2. Нажмите кнопку RESET для перезагрузки
Пульт дистанционного управления не работает	1. Достаточно ли энергии в элементах питания пульта дистанционного управления? 2. Сократите рабочее расстояние пульта дистанционного управления и уберите по возможности препятствия перед сенсором пульта дистанционного управления.
Подключение по Bluetooth недоступно	1. Подключен ли хост к другому устройству? 2. Включен ли режим Bluetooth на мобильном телефоне.
Воспроизведение по Bluetooth не имеет звука	1. Был ли выбран мобильный телефон для Bluetooth соединения (например, мобильный телефон Android может воспроизводиться, а мобильному телефону на IOS необходимо выбрать устройство Bluetooth). 2. Проверить настройку и громкость звука на подключенном мобильном устройстве. 3. Стабильно ли соединение устройства, такого как мобильный телефон, возможно ли воспроизведение загруженного аудиофайла.



Настенный модуль управления для акустики с усилителем и цветным дисплеем



SW - Noise

РУКОВОДСТВО ПОЛЬЗОВАТЕЛЯ

steamwater.ru

ОПИСАНИЕ

Это компактный 4-канальный модуль управления для акустики. Оснащен Bluetooth модулем для подключения и управления. Имеются разъемы micro USB/TF cat для воспроизведения аудиофайлов с внешних носителей. поддерживает подключение от 2 до 8 восьмиомных динамиков. Прекрасно подойдет для управления акустикой в банях, саунах бассейнах, домах или небольших коммерческих помещениях. В нем используется высокоэффективный усилитель класса D с максимальной выходной мощностью 4*25 Вт для динамиков с низким сопротивлением.

На дисплее отображается информация о музыкальном треке и способе подключения. Кроме того, вы можете управлять всем – искать, менять треки и регулировать громкость – с помощью прилагаемого беспроводного инфракрасного пульта дистанционного управления.

ФУНКЦИОНАЛ

- Используйте технологию беспроводного подключения Bluetooth
- Поддерживайте автоматическое воспроизведение композиций при включении питания
- Стандарт 86 Крепится на стену для удобства управления
- Управление с помощью беспроводного пульта дистанционного управления
- Поддержка дверного звонка с триггером linkage
- Поддержка хранения на USB и SD-картах
- Поддержка функций аудиовхода и вывода с помощью разъемов безопасного и быстрого подключения phoenix
- Цветной ЖК-дисплей и ободок с легкими сенсорными кнопками для удобного управления и настройки модуля для акустики
- Подходит для использования дома, в коммерческих помещениях, детской комнате и т.д.

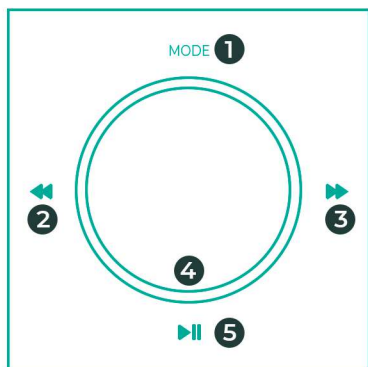
steamwater.ru

ХАРАКТЕРИСТИКИ

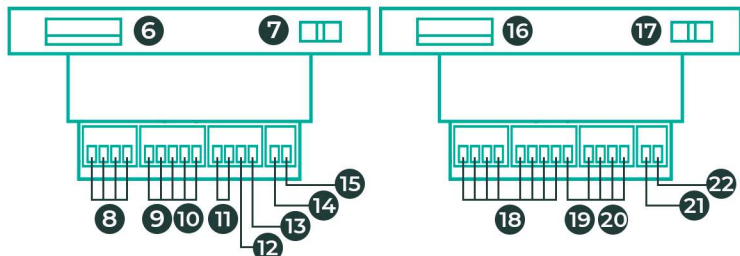
Модель	SW NOISE Black (черный) SW NOISE White (белый)
Выходная мощность	2*20Вт/4*25 Вт
Сопротивление динамика	4-8 Ом
Расширение памяти TF-карты	Максимально 32 ГБ
Панель	1,28 дюймовый LCD дисплей
Разрешение	240*240 IPS
Диапазон Bluetooth	≤10 М (дистанция до 10 метров)
USB	OTG USB, поддержка карт памяти до 32Г
THD	0,03% (1 Вт,1 КГц)
Частотная характеристика	20 Гц-20 кГц (+/-2 дБ)
SNR	95дБ
Звуковой эффект	Обычный, рок, классика, джаз, поп и т.д.
Музыкальный формат	MP3, WMA, WAV, AAC, WAV, APE и т.д.
Видео формат	MPEG-1/2/3/4, RM/RMVB, WMV, MOV, MK, VOB, AVI, 3GP, H, 264 и т.д.
Вывод внешнего источника звука	На локальный компьютер и выход усилителя
Требования к питанию	110-240 В(прямое подключение)
Размеры	86*86*11 мм
Вес	0,42 кг
Материал панели	Акрил
Сертификация	Евротест (CE), RoHS
Комплект поставки	Модуль управления, металлическая скоба, монтажная коробка, ПДУ, винты 2шт.

steamwater.ru

СХЕМА ПОДКЛЮЧЕНИЯ



1. Выбор режима воспроизведения
2. Предыдущий аудиофайл
3. Следующий аудиофайл
4. Вращающийся регулятор громкости с LCD дисплеем
5. Воспроизведение/Пауза
- 6/16. USB порт, поддержка носителей до 32Гб
- 7/17. Питании: налево - ВКЛ питание, направо - ВЫКЛ питание.



8. Выход на динамики: SPK R+ SPK R-, SPK L+ SPK L-.
9. Аудиовыход: OUT R + OUT L + GND.
10. Аудиовход: AUX L + AUX R + GND.
11. Активируйте дверной звонок: GND+DB
12. NC
13. IO
14. NC
15. NC
18. Выход на динамик
19. Аудиовход: AUX L + AUX R + GND.
20. Аудиовыход: OUT R + OUT L + GND.
21. NC
22. Включение дверного звонка

ПУЛЬТ УПРАВЛЕНИЯ



1. Включение / выключение питания
2. Настройка эквалайзера (обычный, рок, кантри, джаз)
3. Отключение звука
4. Увеличение громкости
5. Предыдущий аудиофайл
6. Воспроизведение/пауза
7. Следующий аудиофайл
8. Уменьшение громкости
9. Включение режима AUX
10. Включение режима USB
11. Воспроизведение аудиофайлов с TF карты памяти
12. Включение режима Bluetooth

УСТАНОВКА

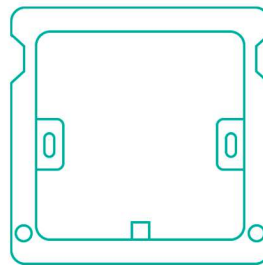


Рисунок 1

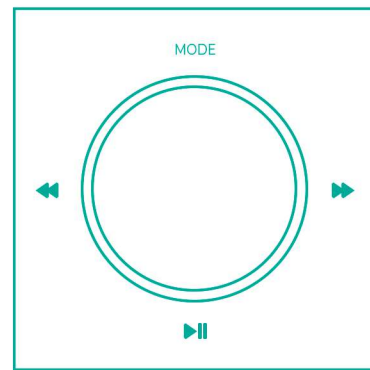
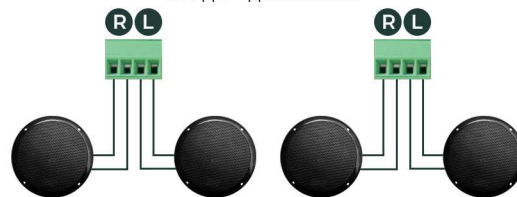


Рисунок 2

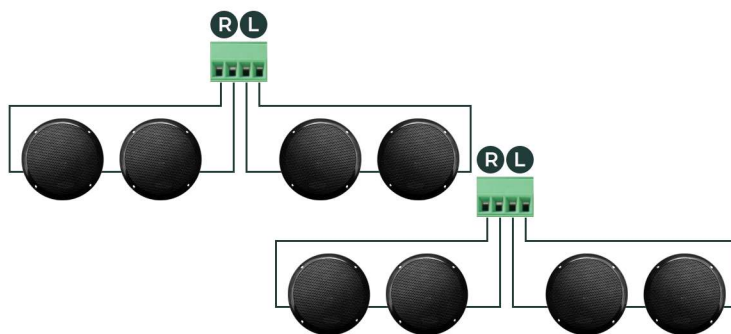
1. Встраиваемая монтажная коробка 86 (универсальный нижний блок выключателя для домашнего использования), рекомендуемая глубина которого составляет не менее 50 мм;
2. Затяните крепежный кронштейн с помощью винтов на нижнем блоке 86 (как показано на рисунке 1);
3. Сначала отключите основной источник питания, убедитесь, что провода в нижней коробке 86 затянуты в соответствии с соответствующими клеммами, а затем установите основной блок в скобу и опустите его вниз (как показано на рисунке 2);
4. После завершения установки включите основной источник питания и включите его.

ПОДКЛЮЧЕНИЕ ДИНАМИКОВ

Подключение одного 8-омного динамика к одному каналу, от 1 до 4 динамиков



Подключение нескольких 8-омных динамиков к одному каналу, от 5 до 8 динамиков



МОНТАЖ ДИНАМИКОВ

Предполагаемые динамики моделей:
Steam & Water CH525
Steam & Water Visaton 1 Black/White

1. Вырежьте отверстие на потолке
2. Подключите кабель к клеммным колодкам
3. Растяните зажимы и вставьте динамик в отверстие, затем осторожно отпустите зажимы

