

Инструкция по устройству, монтажу и эксплуатации  
Печей SAMPO с Каменной топкой для Бани  
по - Белому, Серому и Черному



ООО «Энергоресурс-т»  
185035, Петрозаводск  
ул.Дзержинского, 3, офис 23

8(911) 400-63-75  
WhatsApp, Viber, Telegram:  
8 (911) 050-40-80

[energo2ama@gmail.com](mailto:energo2ama@gmail.com)  
[www.steatit.ru](http://www.steatit.ru)

ПРАВА НА БАННЫЕ ПЕЧИ  
SAMPO С КАМЕННОЙ ТОПКОЙ  
ЗАЩИЩЕНЫ ПАТЕНТАМИ

г. Петрозаводск 2021 год

## СОДЕРЖАНИЕ

1. Общая информация по каменным печам SAMPO для Бани по Белому, Серому и Черному.
2. Сборка каменных Печей SAMPO из шамотных блоков с корпусом из талькового камня.
  - 2.1 Монтаж топки Банной Печи SAMPO из шамотных блоков.
  - 2.2 Монтаж внешнего корпуса банной печи SAMPO из талькового камня.
  - 2.3 Применение ремонтного комплекта.
  - 2.4 Особенности монтажа Печи для Бани по-Белому.
3. Крепление фурнитуры Банной Печи SAMPO.
4. Комплект поставки.
5. Правила эксплуатации Банных печей SAMPO с Каменной топкой.
6. Дымовые трубы для Банных печей SAMPO.
7. Подача воздуха для горения в Банные Печи SAMPO с Каменной топкой.
8. Вентиляция в парильном отделении.
9. Особенности печи SAMPO с каменной топкой для бани по-Белому.
10. Особенности печи SAMPO с Каменной топкой для Бани по-Серому.
11. Особенности Печи SAMPO с каменной топкой для Бани по-Черному.
12. Ввод печей в эксплуатацию.
13. Ремонт печей.
14. Гарантия на Банные Печи SAMPO.

### Приложения

1. Принципиальная схема сборки Каменной топки малой печи SAMPO для бани по-Серому.
2. Основные условия сборки каменной топки банной печи.
3. Принципиальные схемы устройств Банных печей SAMPO с каменной топкой.
4. Технические характеристики Банных Печей SAMPO.
5. Устройство банных печей SAMPO с каменной выносной топкой.
6. Порталы для Печей SAMPO с выносной Каменной топкой для Бани по-Серому и Белому.
7. Рекомендуемая ФУРНИТУРА для Банных Печей Samro с каменной топкой.
8. Тепло-излучатель (дымооборот).
9. Схема установки переходника.
10. Отзыв-рекомендация от пользователя Большой Печи SAMPO с Каменной Топкой для Бани по-Белому.

## 1. Общая информация по каменным банным печам SAMPO для Бани по -Белому, Серому и Черному.

Топка и внешний корпус банных печей SAMPO выполняются из камня. Между топкой и внешним корпусом оставляется воздушный промежуток.

Внешний корпус собирается из талькового камня на специальных металлических креплениях. Топка складывается из шамотных блоков, изготовленных и скрепленных между собой по запатентованной технологии. В качестве теплоаккумулирующего камня в печах по серому и черному, применяются, как правило бруски из габбро-диабазы или малинового кварцита, а сверху укладывается тальковый камень или любой другой теплоаккумулирующий камень по желанию заказчика, в печах по белому используется только теплоаккумулирующий камень. В качестве теплоаккумулирующей закладки могут применяться чугунные чушки.

В нижней части внешнего корпуса могут устанавливаться регулируемые воздушные заслонки, выход теплого воздуха может происходить через верхнюю, боковую, нерегулируемую заслонку или через отверстие в крышке корпуса печи. Более распространена подача воздуха снизу под внешним корпусом, с выходом через отверстия в верхней крышке, при этом отверстия могут перекрываться специальными «блинами» из талькового камня. За счет изменения степени открытия нижних воздушных заслонок и положения «блинов», можно регулировать температуру в парильном помещении и скорость его разогрева.

Конструкции банных печей SAMPO позволяют получить отличный пар без металлического привкуса и оздоровительное тепловое излучение от внешнего корпуса банной печи SAMPO. Банные печи SAMPO в качестве топлива используют только древесное топливо.

Банные печи SAMPO выполняются для Бань по-черному и по серому и по белому для парильного отделения объемом от 10 до 60 м<sup>3</sup>. При этом надо понимать, что существует много внешних факторов влияющих на эффективность применения банных печей SAMPO. Банные печи SAMPO не рекомендуется применять в общественных банях, они предназначены в большей степени для семейных и индивидуальных бань.

Протапливание банной печи с каменной выносной топкой SAMPO происходит из смежной комнаты. Между парильным помещением и смежной комнатой, из которой планируется проводить протапливание, выполняется термостойкая перегородка, как правило, из кирпича, выполненная с минимальным расстоянием от нагретой поверхности туннеля печи с боков 500 мм и вверх 1000 мм. Необходимо также использовать теплоизоляцию с термостойкостью выше 1000 градусов в месте прохода через термостойкую перегородку каменного тоннеля печи. Более правильное решение установка печи в стене, полностью сделанной из огнеупорного материала (кирпич, бетон, т.п.).

Безопасными расстояниями от горючих поверхностей до отопительной дверцы банных печей с каменной топкой свыше 1250 мм до корпуса печи свыше 700 мм.

Банные печи с каменной топкой Sampo, не имеющие выносного туннеля, топятся непосредственно из парильного помещения. При этом, в зависимости от конструкции системы вентиляции парильного помещения, нужно делать приток воздуха на горение из соседнего помещения или подвала непосредственно в зольник. При использовании воздуха из парильного помещения для горения снижается эффективность работы банной печи.

## 2. Последовательность сборки каменных печей SAMPO из шамотных блоков с внешним корпусом из талькового камня.

Выбор места расположения в том числе, от горючих поверхностей, монтаж банных печей SAMPO и дымоходной системы должен быть проведен с учетом всех противопожарных правил и строительных норм. Все эти условия могут соблюсти только высококвалифицированные специалисты, имеющие большой опыт и соответствующие разрешительные документы для монтажа отопительных печей. Нужно также принять во внимание, что печь, состоящая из топки и внешнего корпуса, весит от 1500 кг до 3000 кг. Поэтому место, в котором будет произведен монтаж печи, должно иметь достаточную несущую способность.

### 2.1 Монтаж топки банной печи SAMPO из шамотных блоков.

Предупреждаем, что процедура установки топки из шамотных блоков требует большой точности и по возможности некоторого опыта, поскольку при неправильной установке могут возникнуть существенные трудности с монтажом внешнего корпуса и в дальнейшем эксплуатации банной печи в целом. При сборке топки соблюдайте порядковую маркировку деталей согласно чертежей.

Топка из шамотных блоков должна быть качественно проклеена и установлена ровно, без перекосов, строго вертикально на выровненное бетонное основание. Схема монтажа топки из шамотных блоков, входит в комплект поставки.

Принципиальная схема сбора топки показана в приложение №1. В качестве исходного материала для изготовления шамотных блоков, могут быть использованы шамотные плиты ША-94, 96 Боровичевского завода огнеупорных изделий или шамотные плиты других производителей.

Шамотные блоки при монтаже должны быть сухие, нельзя проводить склейку влажных блоков. При монтаже топки из огнеупорных шамотных блоков используются термостойкая клеящая мастика (NEOMID Super Contact, от -50 до +1300 градусов, обычно она продается по 9 кг, ПРОСИМ ОБРАТИТЬ ВНИМАНИЕ БАНКА МАСТИКИ ОБЯЗАТЕЛЬНО ДОЛЖНА БЫТЬ С ЖЕЛТОЙ КРЫШКОЙ).

В вертикальной плоскости для обеспечения герметичности шамотные блоки соединяются между собой через «Г-образные» выпилы, которые обеспечивают плотность прилегания блоков друг к другу и увеличивают площадь склейки. Герметичность горизонтальных соединений дополнительно обеспечивается заполнением термостойкой мастикой прорезей на верхней и нижней стороне блоков, как правило прорезы делаются в два ряда с расстоянием в 20 мм от края блока.

Для гарантированной плотности склеиваемых поверхностей, необходимо наносить мастику на обе склеиваемые поверхности, толщиной не более 1-2 мм. Тщательно проклеивать все углубления в блоках, при наличии не плотностей, образующихся между соединенными блоками, необходимо заполнить их мастикой и шамотным песком, с небольшим добавлением талькового порошка, из «ремонтного комплекта», входящего в комплект поставки.

Для обеспечения гарантированной герметичности сборки, в некоторых моделях между блоками прокладывается в прорези металлическая лента.

**ВАЖНО!** При сборке печной топки необходимо после нанесения мастики реперами или скотчем стягивать каждый ряд, при этом простукивая резиновой киянкой собранный ряд для усадки блоков и распределения мастики по всем пустотам. После просушки печи репера необходимо снять. Во избежание появления трещин на внутреннем (футеровочном) контуре топки не склеивать между собой плиты внутреннего и внешнего контура.

Сушка собранной на термостойкую мастику топки должна проводиться в течение 12 часов, теплым воздухом от электрического калорифера мощностью не менее 2 кВт, при этом необходимо прикрыть все отверстия, оставив минимальные зазоры для выхода теплого воздуха. Температура верхней части топки после сушки (12 часов) должна составлять не менее 70 градусов.

Не выполнение требований по сушки, может привести к не равномерному высыханию клеящей мастики и как следствие при эксплуатации печи возникновению не проникающих волосяных микротрещин на отдельных шамотных блоках или в местах склейки.

После просушки топки необходимо укрепить ее металлическим обрамлением согласно чертежам, прилагаемым к печи.

## 2.2 Монтаж внешнего корпуса банной печи SAMPO из талькового камня.

Предупреждаем, что монтаж внешнего корпуса — это работа, требующая большой аккуратности и по возможности некоторого опыта подобных монтажей. Обращаем Ваше внимание при монтаже на аккуратное обращение с деталями из талькового камня (не ронять и не работать на бетонном полу без упаковочного покрытия, с целью предотвращения повреждения плит).

Внешний корпус из талькового камня собирается на сухую, без какого-либо клея и скрепляется специальным металлическим крепежом, входящим в комплект поставки (см. схему сборки внешнего корпуса из талькового камня, №10 комплектации). При сборке внешнего корпуса соблюдайте порядковую маркировку плит и металлического крепежа. В процессе монтажа внешнего корпуса, проверяйте, правильно ли установлена каждая плита по уровню или отвесу. При этом необходимо учитывать, что плиты необходимо выравнивать по вертикальной плоскости внешней стороны внешнего корпуса банной печи-камина. Схема монтажа внешнего корпуса входит в комплект поставки (см. схему сборки внешнего корпуса из талькового камня, №10 комплектации).

Внешний корпус собирается только после просушки топки из склеенных между собой шамотных блоков. После того как топка и внешний корпус будут установлены, произведите подключение к дымоходу. Дымоход должен иметь шибер (задвижка). После полного завершения сборки Банной печи, следует произвести контрольную топку.

**ВНИМАНИЕ:** Металлическая дымовая труба должна быть закреплена на кронштейны или любым другим способом, нужно исключить давление дымовой трубы на шамотную топку в банных печах по-Серому и Белому.

Керамическая дымовая труба устанавливается только рядом с банной печью SAMPO. Монтаж дымовой трубы и ее подсоединение к шамотной топке должен выполнять работник, имеющий соответствующую квалификацию.

Для обеспечения пожарной безопасности, защиты от контакта с горячей поверхностью и возможного возгорания, стена к которой устанавливается печь, должна быть выполнена из негорючего материала: кирпича или других огнеупорных материалов, стойких к воздействию высоких температур.

**РЕКОМЕНДУЕМ** привлекать к установке печей профессионального печника с соответствующими документами или специализированные монтажные организации, готовые предоставить все гарантии на монтаж такого вида Банных печей.

На внешнем корпусе имеются отверстия для входа и выхода воздуха. Нижнее отверстие предназначено для входа холодного воздуха и на нем может устанавливаться вентиляционная решетка с жалюзи для регулировки подачи воздуха в воздушный канал.

Печи отдают тепло в помещение с поверхности внешнего корпуса и за счет нагрева воздуха в промежутке между топкой и внешним корпусом. Теплый воздух поступает из верхней вентиляционной решетки в парильное помещение. Размер решеток, влияет на объем отдачи тепла от печи за счет конвекции.

Верхний выход конвекционного воздуха может проходить через отверстия, выполненные в верхней крышке корпуса. При этом печь комплектуется «блинами» из талькового камня для закрытия полностью или частично вентиляционных отверстий. При таком варианте исполнения печи в последний корпус опирается на угловые подставки из талькового камня. При этом образуется естественный вход нагревательного воздуха.

Для исключения попадания волокон уплотнительной теплоизоляции необходимо края теплоизоляции, соприкасающиеся с конвекционным воздухом закрывать согнутыми полосками из металлической фольги или покрывать мастикой, используемую для сборки шамотной топки.

Возможен вариант изготовления внешнего корпуса с нерегулируемой конвекцией воздуха между топкой и внешним корпусом. Печи для Бани по -

Черному не имеют регулировочных устройств для подачи воздуха в парильное помещение.

### 2.3 Применение ремонтного комплекта.

В комплектацию Банной печи входит ремонтный комплект (рем. комплект), включающий в себя шамотный порошок (1кг), порошок из талькового камня (не менее 0,5 кг) и шкурка Н-5.

Шамотный порошок применяется для заполнения возможных пустот при монтаже топки печи из шамотных блоков. Порошок из талька используется для устранения возможных сколов, возникших при монтаже внешнего корпуса печи. При этом тальковый порошок смешивается с клеящей пастой для получения вязкой консистенции.

При образовании крупного скола в плите из талькового камня, скол приклеивают клеящей мастикой. При маленьком сколе, необходимо смешать тальковый порошок с мастикой до получения плотной массы (как пластилин) и выровнять место скола. Для быстроты высыхания приклеенного или сформированного скола можно применять электрический фен. После высыхания место склеенного или сформированного скола обрабатывается шкуркой Н-5.



## 2.4 Особенности монтажа Печи для Бани по-Белому

Во время кладки топки из шамотных блоков, необходимо добиться ровной горизонтальной поверхности верха топки печи. Теплоизоляция, прокладываемая между верхом топки печи и металлической каменкой должна обеспечивать герметичность топки печи.

Для удаления дымовых газов лучше применять трубы, выполненные на основе вермикулита или из кирпича, выдерживающие достаточно высокую температуру дымовых газов после печи для бани по- белому. При использовании металлических труб не допускается в качестве опоры использовать металлическую каменку. Металлическая каменка должен использоваться только для загрузки теплоаккумулирующего заклада. Давление дымовой трубы на металлическую каменку может повредить каменку и саму топку.

Перед установкой каменной топки необходимо провести контрольную сборку топки печи на сухую и визуально убедиться в наличии достаточных проходных отверстий для прохода дымовых газов между внутренней частью топки и внешней частью металлической каменки. Внешние части металлической каменки не должны располагаться ближе чем на 5-10 мм к внутренней стенке топки. Необходимо убедиться в горизонтальности и ровной поверхности верхней части топки, на которую устанавливается металлическая каменка. Термостойкая прокладка должна обеспечивать герметичность нахождения металлической каменки на верхней части топки. Термостойкая прокладка должна заходить под уголки верхнего металлического обрамления топки печи для обеспечения вертикального расширения топки при ее нагреве.

Для снижения температуры дымовых газов рекомендуется устанавливать тепло-излучатель (дымооборот) с облицовкой из талькового камня. Тепло-излучатели (дымооборот) могут выполняться двух видов, с каналами из металлических труб или из шамота. Тепло-излучатель (дымооборот) совместно с печью должен устанавливаться на основе отдельного проекта с соблюдением необходимых норм и правил.

## 3. Крепление фурнитуры Банной Печи SAMPO.

Фурнитура, как правило, в комплект не входит. Рекомендуемая фурнитура Российских производителей указана в приложении №6. В комплект поставки входит листом термостойкий уплотнитель толщиной 13мм. На месте монтажа, из листа вырезается уплотнитель для герметизации свободного расстояния между топкой и внешним корпусом в местах крепления топочной дверки и дверки зольника (если они есть); При установке уплотнителя его толщина уменьшается до 10 мм, что обеспечивает полную герметизацию.

Топочная дверца при топке из соседнего помещения может крепиться на противопожарную разделку. Противопожарная разделка выполняется из кирпича, выложенного для прочности с применением цементного раствора. Для обеспечения надежности работы печи фундамент под печь и противопожарную разделку должен

быть единым. Противопожарная разделка устанавливается строго вертикально и должна быть надежна зафиксирована во избежание отклонений от вертикали.

Топочная дверца крепится специальными уголками из нержавеющей стали и саморезами (размеры: диаметр 5,5 длина 19 мм). Для установки саморезов в вертикально расположенных уголках просверливается отверстие диаметром 4 мм. Вертикальные уголки устанавливаются на нижнем, сверху располагается такой же уголок. Для герметизации крепления топочной дверки уплотнения прокладывается между всеми металлическими уголками и торцом талькового камня или противопожарной разделки в проеме топочной двери. Уплотнитель и уголки входят в комплект поставки.

Подробная информация по размещению термостойких уплотнителей и креплению фурнитуры находится в чертежах, входящих в комплект поставки.

#### 4. Комплект поставки.

1. Топка из шамотных блоков.
2. Мастика, клеящая NEOMID Super Contact.
3. Листы уплотнителя из термостойкого материала размером согласно схемы сборки конкретной печи.
4. Монтажный тоннель из нержавеющей стали от дверцы подачи воды до топки (если он есть в проекте).
5. Лента стальная шириной не менее 20 мм (если она заложена в чертежах)
6. Металлические уголки и другие изделия (если она заложена в чертежах).
7. Портал из талькового или другого камня (если он есть в договоре).
8. Уголки для крепления дверок топочной или монтажных тоннелей.
9. Фурнитура: топочная дверца; зольник; дверца для подачи воды; решетка зольника (если они есть в договоре).
10. Внешний корпус из талькового камня.
11. Комплект металлических креплений для внешнего корпуса из талькового камня.
12. Металлическая каменка для печей по-белому.
13. Ремонтный комплект (рем. комплект).
14. Инструкция по монтажу и эксплуатации. (может быть направлена в электронном виде)
15. Схема сборки топки из шамотных блоков. (может быть направлена в электронном виде)
16. Схема сборки внешнего корпуса из талькового камня. (может быть направлена в электронном виде).

## 5. Правила эксплуатации Банных печей SAMPO с Каменной топкой.

Перед выбором банной печи необходимо провести предварительную оценку парильных помещений, чтобы определить модель печи. Если ориентироваться на больший объем парильного помещения из указанных объемов в технических характеристиках см. приложение №4, то правильной будет использование более теплоемкого материала для теплоаккумулирующего заклада, например, чугун, а также, предусмотреть установку одного-двух тепло-излучателей (дымооборотов). Малые и Средние печи предназначены только для семейных бань.

Абсолютно любая печь и дымовая труба с дымоходами является источником повышенной опасности, поэтому, ещё до начала её эксплуатации настоятельно рекомендуем, ознакомится с данными Правилами и четко следовать их указаниям. Это позволит избежать нештатных ситуаций и сохранит Ваше имущество и Здоровье!

Перед растопкой проверьте тягу. Проверьте, открыты ли все задвижки и вьюшки на дымоходе. Необходимо сжечь чистую сухую газету в пространстве в прочистном кармане (при отсутствии таковых в топочной камере) или в месте подачи воды в Печи для бани по-Серому, это позволит «выгнать» холодный и влажный воздух из канала и «пробудит» тягу. При отсутствии тяги – эксплуатация Запрещена!

Следует немедленно обратиться в специализированную организацию или к аттестованным печникам для устранения причин отсутствия разреженности (тяги) в дымоходе!

Растопка должна осуществляться без использования легковоспламеняющихся и горючих жидкостей. Растапливать банную печь следует, используя чистые сухие газеты, щепу, лучину и мелкие сухие дрова. После образования устойчивого горения можно подкладывать за ранее высушенные дрова небольшими порциями.

Перед каждой растопкой очищать зольные ящики и поддувало от мусора и золы и периодически осматривать банную печь на предмет обнаружения дефектов.

При эксплуатации банной печи ЗАПРЕЩЕНО:

1. Хранить в непосредственной близости от банной печи дрова объемом более чем на одну топку;
2. Сушить вещи и размещать сгораемые предметы в непосредственной близости от эксплуатируемой банной печи;
3. Загромождать проходы перед банной печью любыми предметами и мебелью;
4. Использовать дрова, размер которых превышает размер топочной камеры;
5. Добавлять дрова броском или ударными воздействиями;
6. Оставлять топящуюся банную печь без присмотра, или под присмотром детей;
7. Допускать накопление углей в топочной камере, допуская их выпадение

- наружу;
8. До прекращения горения и полного погасания углей плотно закрывать задвижки.

## ЗАПРЕЩАЕТСЯ НЕПРЕРЫВНАЯ ТОПКА БАННОЙ ПЕЧИ С КАМЕННОЙ ТОПКОЙ БОЛЕЕ 3 ЧАСОВ.

Надлежит не реже 1 раза в два месяца, проводит очистку печей, внутри дымоходов от мусора и сажи.

При отрицательных температурах в помещениях, где расположена банная печь всякий раз, после продолжительного перерыва в его эксплуатации, следует выводить банную печь на рабочий температурный режим медленно ее разогревая, не допуская больших скачков в температурах и интенсивного горения, способных разорвать шамотные блоки.

При топке банной печи для обеспечения непрерывной подачи воздуха в зону горения необходимо регулярное рыхление в топке золы кочергой. При растопке банной печи возможно появление дымления через отопительную дверцу, а в печах с системой подачи вторичного воздуха возможно кратковременное дымление в местах подачи вторичного воздуха в топку печи.

Перед растопкой проверьте тягу. Проверьте, открыты ли все задвижки и вьюшки на дымоходе. Необходимо сжечь чистую сухую газету в пространстве в прочистном кармане (при отсутствии таковых в топочной камере) или в месте подачи воды в Печи для бани по-Серому, это позволит «выгнать» холодный и влажный воздух из канала и «пробудит» тягу. При отсутствии тяги – эксплуатация Запрещена!

Следует немедленно обратиться в специализированную организацию или к аттестованным печникам для устранения причин отсутствия разреженности (тяги) в дымоходе!

Растопка должна осуществляться без использования легковоспламеняющихся и горючих жидкостей. Растапливать банную печь следует, используя чистые сухие газеты, щепу, лучину и мелкие сухие дрова. После образования устойчивого горения можно подкладывать за ранее высушенные дрова небольшими порциями.

Перед каждой растопкой очищать зольные ящики и поддувало от мусора и золы и периодически осматривать банную печь на предмет обнаружения дефектов.

Печи необходимо топить березовыми дровами влажностью 16-18%, для достижения такой влажности необходимо проводить специальную просушку или в течение одного года дрова должны полежать под навесом. При использовании смолянистых дров возможно снижение размеров каналов дымовых газов в каменке и теплопередачи от каменки к теплоаккумулирующему камню и, как следствие, ухудшаются параметры пара в печах для бани по - белому. При

повышенной влажности дров снижается время парения и температура в печах для бани по- серому и черному.

## 6. Дымовые трубы для Банных печей SAMPO

Дымовые газы после печей для Бани по-Серому и в особенности по-Белому имеют высокую температуру. Необходимо применять термостойкие трубы, обеспечивающие безопасность и необходимую теплоизоляцию в частности:

- Дымовые трубы на основе вермикулита компании Вермилоджик;
- Металлические трубы Schiedel PERMETER;
- Трехконтурные дымоходы КДМ;
- Трубы с повышенной противопожарной разделкой из шамотного кирпича.

Необходимо исключить опору дымовых труб на печь. Все виды труб должны быть надежно укреплены на стены, потолок или пол. Важно делать повышенную изоляцию перехода дымовых труб из помещения.

В зависимости от конструкции Банных Печей Sampo, необходимо применять дымовые трубы достаточной высоты и диаметра, чтобы обеспечить надежную работу печи.

Рекомендуется после Печей для Бани по-Белому дымовые газы пропускать через тепло-излучатель (дымооборот). Тепло-излучатели (дымооборот) имеют два исполнения. В первом варианте дымовые газы от Банной Печи проходят через металлические, как правило, нержавеющей трубы и в большей степени используются, как излучатели тепла в помещении. Во втором варианте используются каналы из шамотных плит такие тепло-излучатели (дымооборот) большей степени накапливают тепло, чем излучают. Далее по тексту используем слово «тепло-излучатель» или «дымооборот» для обоих вариантов исполнения. Оба варианта исполнения имеют внешний корпус выполненный из тальковых плит. Диаметр дымовых каналов тепло-излучателя должен соответствовать диаметрам дымовых труб для Банных Печей.

Применение тепло-излучателей повышает КПД банных печей и позволяет использовать банные печи в верхнем диапазоне их мощности.

При отсутствии тепло-излучателя в Банных Печах по-Белому рекомендуется устанавливать трубы с повышенной противопожарной разделкой из шамотного кирпича.

Металлическая труба, соединяющая печь SAMPO с тепло-излучателем должна располагаться в коробе из талька или покрыта теплоизоляцией, чтобы не допускать контакта с горячей поверхностью парильщиков.

Фундамент на тепло-излучатель должен быть един с фундаментом банной печи. Допускается устанавливать тепло-излучатель и банную печь с одним внешним корпусом, но при этом тепло-излучатель должен крепиться к фундаменту.

Тепло-излучатели имеют отверстия на облицовке, на перекрытии или сверху сбоку, для выхода теплого воздуха в парильное или смежное помещение. Степень подачи теплого воздуха регулируется «блинами» из талькового камня, перекрывающими отверстие на перекрытии, если облицовка тепло-излучателя выполнена на «ножках» или воздушной заслонкой с жалюзями, подающей воздух в тепло-излучатель.

Необходимо регулярно очищать дымовые каналы тепло-излучателя через зольное отверстие тепло-излучателя от золы. Необходимо исключить опору дымовых труб на тепло-излучатель. Все дымовые трубы, выходящие из тепло-излучателя должны быть надежно укреплены на стены, потолок или пол.

Тепло-излучатель обеспечит снижение температуры дымовых газов и повышение качества банных процедур за счет дополнительного накопления тепла и теплового излучения. Тепло-излучатели так же могут обогревать смежные с парилкой помещения. Тепло-излучатели могут применяться и для Банных Печей по-Серому. При использовании тепло-излучателя необходимо предусматривать возможность его шунтирования для прохода дымовых газов при растопке печи.

Тепло-излучатели с дымовыми каналами из шамота должны иметь металлическое обрамление, а тепло-излучатели с металлическими дымовыми каналами должны быть оборудованы металлической рамой. Металлическое обрамление или рама должны при монтаже крепиться анкерами к полу парильного помещения и кирпичным стенам или перегородкам. Тепло-излучатель совместно с печью должен устанавливаться на основе отдельного проекта с соблюдением необходимых норм и правил.

Монтаж дымовых труб должен производиться только высококлассными специалистами, имеющими соответствующие разрешительные документы. Монтаж производится в соответствии с инструкциями завода изготовителя труб. При монтаже трубы необходимо принимать во внимание, что топка Печи для Бани по-Серому и Белому может при нагреве приподниматься на 10-30 мм., это необходимо учитывать при соединении трубы с топкой. Пример возможного варианта установки переходника для компенсации теплового расширения печи см. приложение № 8.

Необходимо проводить регулярную очистку дымоходов, не реже одного раза в два месяца. В задвижке, расположенной на дымовой трубе, необходимо иметь отверстие для гарантированной вытяжки угарного газа, если он образуется.

## 7. Подача воздуха для горения в Банные Печи SAMPO с Каменной топкой

Как правило, воздух для горения поступает в топку через дверцу зольника. Вместе с тем, допускается подача воздуха из соседних помещений или подвала, трубами, непосредственно, в топку минуя дверцу зольника. При этом необходимо иметь на трубе шибер для регулировки степени подачи.

Помещение, из которого подается воздух, должно иметь постоянный приток воздуха. Подача воздуха из соседних помещений или подвала применяется, как правило, в банях где печь топится непосредственно из парильного помещения.

Печь может быть оборудована лотком для сборки золы. Регулировка подачи воздуха для горения осуществляется степенью выдвижения лотка.

Проветривание помещений бани, в т.ч. парильного помещения, должно выполняться отдельно от системы подачи воздуха для горения.



## 8. Вентиляция в парильном отделении.

Вентиляция в парильном помещении должна выполняться в соответствии с проектом и обеспечивать проветривание помещения в т.ч. от угарного газа.

Для гарантированного контроля за наличием угарного газа помещения бани должны быть оборудованы детекторами или сигнализаторами концентрации угарного газа, которые обеспечивают звуковые и визуальные оповещения о наличии угарного газа. Данные приборы надо устанавливать во всех помещениях бани.

Перед началом растопки печи необходимо протестировать установленные детекторы или сигнализаторы об их исправности. После окончания топки печи и в начале принятия банных процедур, проверить на допустимость концентрацию угарного газа помещения бани.

Персонал бани должен знать инструкции по эксплуатации детекторов и (или) сигнализаторов угарного газа.

## 9. Особенности печи SAMPO с каменной топкой для бани по-Белому.

Печи SAMPO с каменной топкой для бани по- Белому предназначены для любителей мягкого характерного для бань по- Серому или по-Черному пара, без попадания золы в парильное помещение.

Кроме этого к преимуществам печи SAMPO с каменной топкой для бани по Белому является:

- Отсутствие сгоревших органических остатков в воздухе, нагреваемом между топкой и корпусом из талькового камня, что характерно для печей с металлическим корпусом.
- Стабильное получение большого количества пара и поддержания теплового режима в парильном помещении (50 - 70 градусов) даже после окончания топки в течение длительного времени за счет большой массы каменной топки и теплоаккумулирующего камня;

Нельзя устанавливать печи в парильных помещениях, которые превышают допустимые объемы использования печи данной модели, см. приложение №4. Большой размер парильного помещения подразумевает использование теплоизлучателей (дымооборотов), см. приложение №8 и теплоаккумулирующего заклада из чугуна. Если есть сомнения с теплоизоляцией парильного помещения, то необходимо провести расчет теплопотерь в помещении с выбором необходимой модели печи.

По сравнению с печами, имеющими железную топку, печам SAМPO с Каменной топкой для бани по-Белому необходимо достаточно большое время для подготовки парильного помещения, но значительно меньше, чем в помещениях с банными печами, топка в которых выполняется из печного кирпича. При этом не допускается непрерывная топка печи более 3 часов. После 3-часовой топки необходимо сделать перерыв как минимум на 2 часа.

Рекомендуется для сокращения времени топки:

1. Протапливать печь одной охапкой дров на ночь предшествующей банному дню.
2. Во время топки усилить конвекцию воздуха за счет открытия отверстий на крыше внешнего корпуса печи и дверцы для выхода пара (дверцы подачи воды).
3. Для организации подачи воды для парообразования чаще использовать паровую пушку, что более эффективно чем подача воды на каменку вручную.
4. Применять конвекторы и/или трубчатые пароперегреватели.
5. Устанавливать тепло-излучатели (дымооборот).

На продолжительность топки также влияет:

- Температура в парильном помещении до начала топки;
- Температура на улице;
- Степень утепления парильного помещения;
- Качество дров;

Режим применения банной печи по-белому с каменной топкой подразумевает температуру в парильном помещении 50-70 градусов. Теплоаккумулирующий заклад нагревается в емкости (ниже юбки) каменки в среднем в районе 300-400 градусов. При этом в нижней части каменки температура заклада достигает 500 градусов.

Парообразование производится в двух режимах, перегретый пар получается от подачи воды на наиболее раскаленный заклад внизу каменки через паровую пушку, более влажный пар можно получить подачей воды на теплоаккумулирующий заклад в верхней части каменки. Распределяя степень подачи воды на верхние камни и на нижние камни через паровую пушку можно регулировать режим парения.

Рекомендации по формированию и использованию в каменке теплоаккумулирующего заклада.

1. Производится заполнение низа каменки чугунными ядрами или чушками, плотно уложенными с минимальными проемами, до уровня нижней подающей трубы паровой пушки.
2. Остальные пространства каменки заполняются теплоаккумулирующим закладом из чугуна или/и камня, в зависимости от характеристик парильного помещения: объема, материала, из которого выполнены стены и потолок, их толщины, наличие окон, дверей, количество одновременно парящихся, график работы парной и т.д.
3. Верхний слой заклада в каменке рекомендуется выполнять из колотого

талькохлорита.

4. На юбку каменки теплоаккумулирующий камень толщиной не более 20-40 мм укладывается в один слой и несет чисто декоративную функцию, наличие большого объема заклада на юбке каменки может вызвать повышенную влажность в парильном помещении.
5. Вода, подаваемая в приемную емкость паровой пушки, должна быть подогрета до 60 градусов и подаваться дозировано. Приемная емкость паровой пушки может находиться непосредственно на верхней части печи на юбке каменки или вне печи.
6. Расход воды в емкость паровой пушки может регулироваться вручную вентилем, расположенным на трубе, подающей в каменку воду или иным способом.
7. Подача воды на верхний слой заклада может осуществляться вручную ковшом, с длинной деревянной ручкой.
8. Температура верхнего слоя заклада каменки находится, как правило, в пределах 250-350 градусов.
9. Температура нижнего слоя заклада каменки обеспечивает образование качественного перегретого пара и находится в пределах 500 градусов.

Предварительно выбор модели и комплектации печи обычно происходит по величине парильного помещения. В дальнейшем необходимо провести расчет по теплопотерям парильного помещения, что поможет окончательно выбрать комплектацию и модель печи.

Возможно, при выходе дымовых газов с каменки вбок, применение корзины для увеличения объема теплоаккумулирующего заклада. Но необходимо помнить, что увеличение теплоаккумулирующего заклада выше юбки каменки приведет к повышению влажности пара.

С целью сохранения теплопередачи от металлического корпуса каменки теплоаккумулирующему закладу, необходимо, не реже одного раза в полгода или чаще, в зависимости от интенсивности эксплуатации печи, заменять теплоаккумулирующие камни и при необходимости чугунные чушки в каменке, а также чистить каменку от остатков разрушенного заклада.

Учитывая, что банные печи SAMPO с каменной топкой по-белому имеют небольшую историю, поэтому в качестве рекомендации по организации банных процедур приводим в приложении №10 отзыв-рекомендацию владельца одной из первых больших банной печей по-белому для парильного помещения объемом 30 кубов. Владелец Алексей любезно согласился ответить на вопросы будущих покупателей таких моделей печей, его координаты в приложении №10.

## 10. Особенности печи SAMPO с Каменной топкой для Бани по-Серому.

Главное преимущество банной Печи SAMPO по-Серому с Каменной топкой - полное отсутствие чугуна или стали в каменной конструкции печи, что исключает попадание металлической пыли, образованной от окалины, характерной для банных печей с металлической топкой, в воздух парильного помещения.

Основные особенности конструкции Печи SAMPO с Каменной топкой по-Серому:

1. Применение природного теплоаккумулирующего камня (как правило габбро-диабаз или малиновый кварцит) в виде брусков сечением 60x80 мм, уложенных клетью в четыре яруса на арочные перекрытия печи, выполненных из шамотных плит толщиной 90 мм.
2. На клеть укладывается колотый тальковый камень, обладающий повышенной способностью впитывать воду и испарять ее мелкодисперсным бархатным паром из тела камня, нагретого до 400 С.
3. Повышение температуры теплоаккумулирующего камня и КПД печи от дожигания дымовых газов за счет подаваемого, в отдельных моделях, вторичного воздуха.
4. Большой вес печи до 4 тонн позволяет длительно и стабильно поддерживать температуру парения в пределах 50-60 градусов.
5. Наличие конвекционных воздушных каналов между Каменной топкой и внешним корпусом, ускоряет выход печи на режим парения.

Особенностью Печи для Бани по-Серому является возможность прохождения дымовых газов через каменную закладку. Вода для парообразования подается через герметичную дверь, расположенную в парильном помещении.

Принятие банных процедур в Бане по-Серому должно сопровождаться строгим выполнением регламента (последовательности действий):

1. Печь топится при герметично закрытой дверце для подачи воды. Открывать ее допускается в момент растопки, для понуждения, с помощью огня, прохода дымовых газов через теплоаккумулирующую закладку.
2. В процессе топки задвижка дымохода полностью открыта. Тяга регулируется открытием и закрытием дверцы зольника или степенью выдвижения ящика зольника.
3. Перед растопкой печи необходимо убедиться в наличии тяги.
4. В случае устойчивого отсутствия тяги необходимо использовать промышленный или бытовой фен и вытолкнуть столб холодного воздуха из дымохода или использовать для этих целей горящую бумагу в зоне подачи воды для парообразования.
5. В начале растопки дымовые газы направляются в дымовую трубу, минуя тепло-накопитель (если он имеется).
6. Перед окончанием топки печи (3,5-4 часа) на разогретые угли от сгоревших дров укладывается закладка осиновых дров для снижения количества образовавшейся сажи на теплоаккумулирующей закладки. Так же можно, при отсутствии осиновых дров использовать картофельные отчистки.
7. В течение заключительной фазы горения можно открыть байпас в трубе для дымовых газов, минуя тепло-накопитель, если он установлен, что должно помочь выжиганию оставшейся сажи.
8. После полного выгорания углей прикрывается дымовая труба.
9. Проветрить парную 10-15 минут.
10. Печь выдерживается не менее 1-1,5 часов.
11. После окончания выдержки печь готова к банным процедурам.
12. Перед началом парения опытным банщиком проверяется парильное помещение на отсутствие угарного газа, в том числе проверяется исправность работы сигнализаторов и (или) детекторов угарного газа.
13. В начале банных процедур на теплоаккумулирующую закладку подается полный ковш горячей воды и быстро закрывается дверца подачи воды, при этом дымовая задвижка должна быть открыта, что позволяет отчистить камни от остатков золы.

14. Дымовая задвижка закрывается. Можно начинать банные процедуры.
15. Далее принимаются банные процедуры под руководством опытного банщика.
16. Все дверцы и шиберы на подачу воздуха должны быть плотно закрыты. Это исключает воздушную конвекцию через зольник, топочную дверь и через другие каналы подачи воздуха.
17. Время разогрева парильного помещения регулируется, в том числе, конвекционным воздухом, проходящим между внешним корпусом и топкой.
18. Банные процедуры могут длиться от 3-6 часов, в зависимости от количества парящихся.
19. Повторное применение Печи для Бани по-Серому возможно после просушки топки печи и теплоаккумулирующих камней. При этом время топки можно сократить до 2,5-3 часов при сохранении времени выдержки.
20. Топить Печи для Бани по-Серому более трех часов не допускается, необходимо делать разрыв в два часа между топками.

#### ВНИМАНИЕ:

1. Нельзя париться при горении древесины в топке или при наличии не прогоревших углей;
2. Температура в парильном помещении и в топке во многом зависит от открытия или закрытия конвекционных каналов, расположенных между топкой и внешним корпусом.
3. Необходимо помнить, что воздух является лучшим теплоизолятором

Нельзя устанавливать печи в парильных помещениях, которые превышают допустимые объемы использования печи данной модели, см. приложение №4. Большой размер парильного помещения подразумевает использование тепло-излучателей (дымооборотов), см. приложение №8 и теплоаккумулирующей закладки из чугуна. Если есть сомнения с теплоизоляцией парильного помещения, то необходимо провести расчет теплопотерь в помещении с выбором необходимой модели печи.

## 11. Особенности Печи SAMPO с каменной топкой для Бани по-Черному.

Особенностью банных процедур Бани по-Черному является наличие дымовых газов непосредственно в парильном помещении.

Дымовые газы выходят из парильного помещения через специальное окно или отверстие в верху помещения.

Место установки печи, размер парильного помещения и место выхода дымовых газов должны определяться специалистами, имеющими опыт изготовления Бань по-Черному.

В Банях по-Черному обязательна установка детекторов и (или) сигнализаторов угарного газа.

## 12. Ввод печей в эксплуатацию.

После окончания монтажа топки печи и ее просушки электро-вентиляторамонтируется внешний корпус печи и система удаления дымовых газов.

Просушка от дров проходит в течение пяти дней. Во время просушки зольник и дымовая задвижка должны быть открыты. Так же необходимо держать приоткрытой топочную дверцу и дверцу для подачи воды.

После просушки, в течение недели, можно постепенно увеличивать объем дров и время топки, вводить печь в эксплуатацию.

## 13. Ремонт печей

Печи с каменной топкой пригодны для ремонта, внешний корпус из талькового камня разбирается и может повторно собираться на те же металлические крепления.

При необходимости можно поменять или отремонтировать металлический короб в Печах для Бани по-Белому.

Топка из шамотных блоков также подлежит текущему или капитальному ремонту. Для проведения ремонтных работ рекомендуется использование огнеупорной обмазки «ПФШХ» двухкомпонентной с рабочей температурой до 1400 градусов.

Печи для Бань SAMPO с Каменной топкой при грамотной эксплуатации могут служить длительное время, при надлежащем уходе.

## 14. Гарантия на Банные Печи SAMPO.

Гарантия распространяется на банные Печи в течение одного года с момента покупки. В случае эксплуатации печей в коммерческих целях (топка более 2-х раз в неделю), гарантия распространяется только на внешний корпус печи.

Гарантия НЕ распространяется при НЕ правильном монтаже печи, за это несет ответственность монтажник (печник, монтажная организация и т.д.) проводивший данную работу.

Гарантия НЕ действует в случаях НЕ надлежащей эксплуатации банных печей.

Права на гарантию утрачиваются или не выполняются в следующих случаях:

1. Несоблюдение правил эксплуатации и установки банных печей, в том числе в помещения несоответствующие эксплуатации данной модели печи;
2. Применение видов топлива, не отвечающих требованиям, указанным в инструкции по эксплуатации;
3. Модификация или изменение покупателем конструкции изделия;
4. Повреждение шамотных блоков, внешнего покрытия корпуса и иных частей изделия в результате неаккуратной эксплуатации (удар, перетоп, несоблюдение инструкции по эксплуатации, воздействие агрессивных жидкостей и химически активных средств и т.п.) не правильная сушка после окончания монтажа и перегрев печи в процессе эксплуатации, который приводит к деформации и образованию трещин и сколов элементов шамотной топки и внешнего корпуса из талькового камня печи.
5. На печи применяемые в помещении, которые превышают установленные нормы размеров, согласно приложения №4.

Гарантия не распространяется на:

1. На фурнитуру печи и другие изделия, не изготавливаемого поставщиком банной печи;
2. Природную неоднородность талькового камня;
3. Случай ненадлежащей инсталляции, использования и обслуживания;
4. На возможные дефекты в исходном материале, образовавшиеся в процессе эксплуатации, в виде: микротрещин (в том числе явно просматривающихся в процессе нагрева) на шамотных блоках и других дефектов, не



препятствующих использованию печи по ее прямому назначению.

Поврежденные шамотные блоки и плиты из талькового камня, меняются Поставщиком в следующем порядке:

В случае если продукция была повреждена по вине транспортной компании: при не корректной транспортировке, при перегрузке в пунктах временного пребывания продукции, при разгрузке в конечном пункте, при выявлении расхождений по количеству мест, видимых дефектов упаковки, при вскрытии и обнаружении поврежденных деталей и т.д.

Замена деталей Поставщиком происходит согласно «Акту о расхождении по количеству и качеству при приемки товарно-материальных ценностей» оформленного Покупателем в транспортной компании (в пункте выдачи)

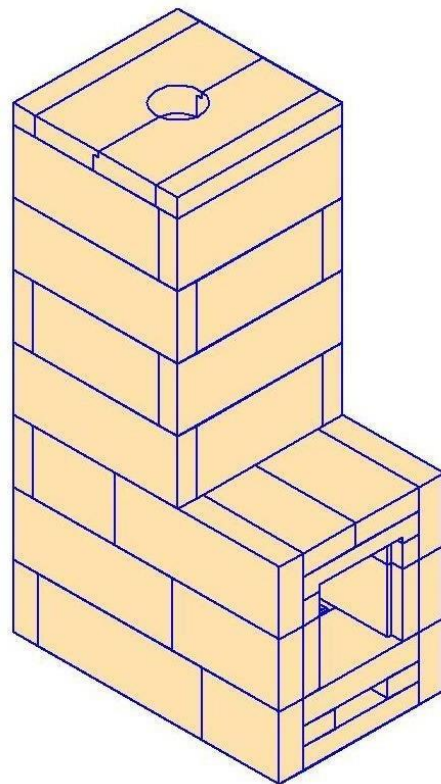
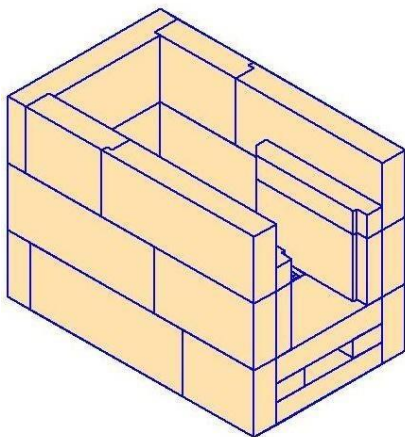
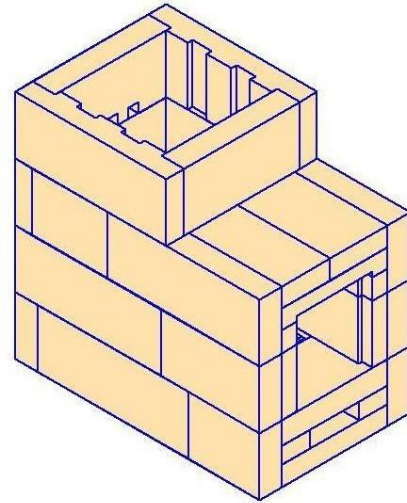
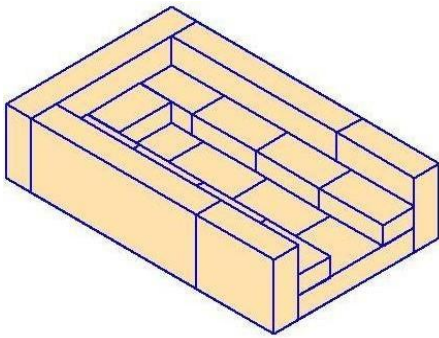
Груз при отправке транспортной компанией обязательно страхуется. При получении компенсации от транспортной или страховой компании, Покупатель оплачивает Поставщику стоимость заменяемых деталей.

За счет Поставщика, если доказано, что изделие было повреждено по его вине (при изготовлении, предварительной сборке, подгонке деталей, при передаче продукции транспортной компании).

За счет Покупателя в случаи не корректной доставке им или третьими лицами (по его просьбе) на место установки, при разгрузке, монтаже или эксплуатации изделия.

Настоящая инструкция не охватывает все детали устройства банных печей SAMPO, по каждой модификации печи заказчику предоставляются подробные чертежи, с пояснениями по порядку монтажа элементов печи. Чертежи, как правило, корректируются с учетом пожелания заказчика, в них могут быть отражены особенности, не указанные в настоящей инструкции.

Принципиальная схема сборки Каменной топки  
малой печи САМРО для бани по- Серому.



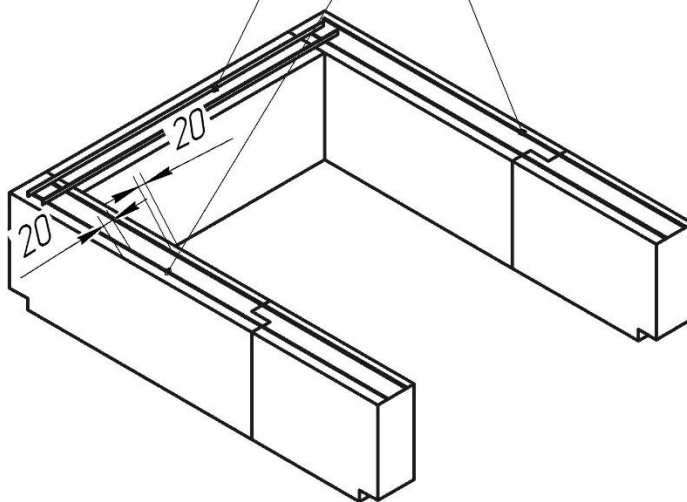
## Указания по сборке шамотной топки

**ВНИМАНИЕ!!!** При сборке печи необходимо стягивать реперами каждый ряд проклеенных шамотных блоков. Репера снимаются после полной сборки и просушки топки в течении двух суток переносными электровентиляторами мощностью 1500–2000 ватт. После просушки собирается металлическое обрамление. Обрамление должно угловыми элементами (уголками) максимально плотно прилегать к шамотной топке.

**ВНИМАНИЕ!!!** Для повышения надежности сборки выполнить следующие мероприятия:

Полоса металл. 730\*20\*1, уложить в прорези глубиной 12 мм на клеящую пасту в смежные блоки по высоте на передней и задней стенках печи.

На боковых стенках смежных по высоте блоков выполнить прорезы глубиной 5–8 мм и заполнить их клеящей пастой.

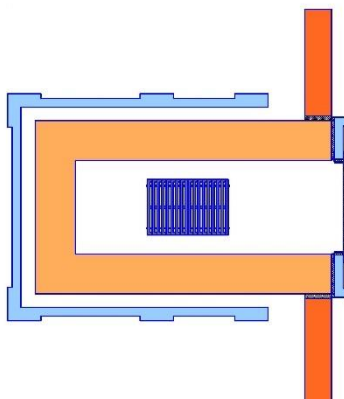
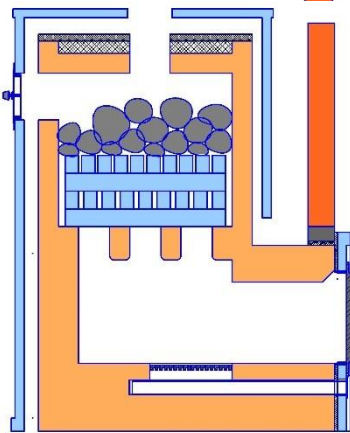
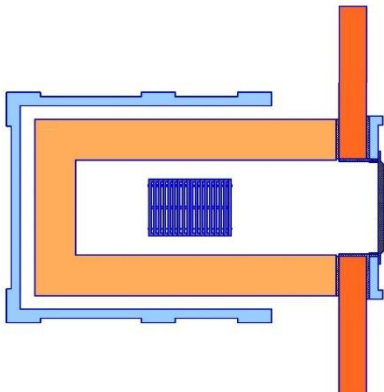
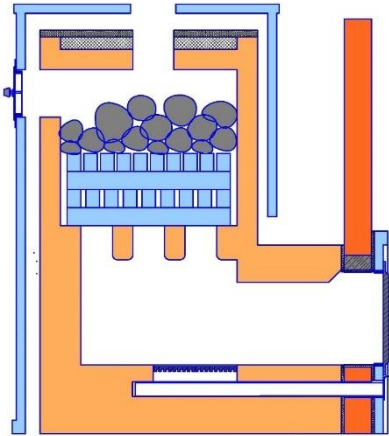


Права на конструкцию и сборку данных печей SAMPO защищены патентами

Дата	Вес	Выполнил	Большая банная печь по-белому, до 40м3 Шамотная топка	Лист	Листов
10.03.22	1558,2	ООО "Энергоресурс-Т"			18

Принципиальные схемы устройств  
Банных печей SAPO с каменной топкой

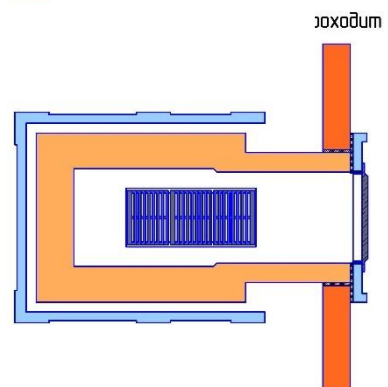
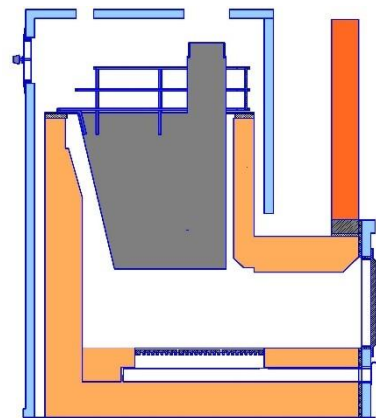
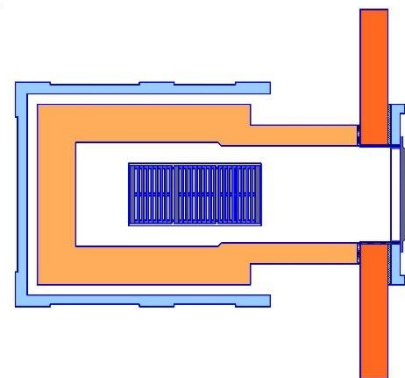
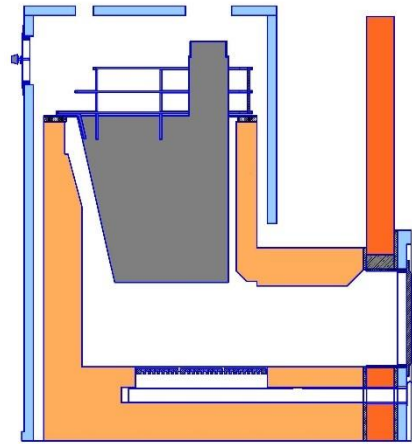
Большая По-Серому



Выносная топка с порталом не  
проходит через негорючую стену

Выносная топка с порталом  
проходит через негорючую стену

Большая По-Белому



## Технические характеристики Банных Печей SAMPO

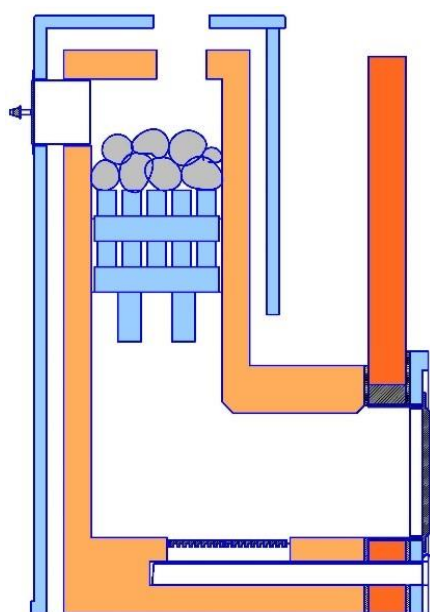
№	Модель	Вес, кг				Габариты печи Ш х Г х В, мм	Объем парилки до куб.м.
		Всего	Топка из шамотных плит	Облицовка из талькового камня	Теплоаккумуляторный заклад		
1		2	3	4	5	6	7
<b>Печи с Каменной топкой для Бани по- БЕЛОМУ</b>							
1	Мини-печь с выносной Топкой(шамот)	950	800	-	150-300	600x960x1250	7-10
2	Мини-печь с выносной топкой	1430	800	480	150-300	750x1600x1300	7-10
3	Малая Печь с выносной топкой	1550	850	550	150-300	770x1150x1880	10-15
4	Средняя Печь с выносной топкой	2100	1000	898	210-420	880x1150x1880	15-25
5	Большая Печь с выносной топкой	2907	1650	972	285-570	970x1252x1970	25-40
6	Большая Печь с выносной Топкой +	3650	2200	1100	350-700	1150x1290x2000	40-60
<b>Печи с Каменной топкой для Бани по- СЕРОМУ</b>							
7	Малая Печь	1810	800	840	170-340	800x800x1880	10-15
8	Малая Печь с выносной топкой	2160	1050	750	170-340	770x1200x1880	10-15
9	Средняя Печь	2800	1600	900	300-600	800x1060x2050	15-25
10	Средняя Печь с выносной топкой	2900	1700	900	300-600	800x1240x2050	15-25
11	Большая Печь с выносной топкой	3700	2300	1050	350-700	950x1500x1880	25-40
12	Малая Печь с металлическим колпаком	1400	467	680	253	820x780x1500	10-15
<b>Печи с Каменной топкой для Бани по- ЧЕРНОМУ</b>							
13	Малая Печь	1389	467	617	305	820x780x1310	15-20
14	Большая Печь	2807	1265	892	650	984x1295x1310	20-40

Перед выбором банной печи желательно провести предварительный расчет парильных помещений, чтобы определить модель печи.

Максимальный объем парильного помещения подразумевает, что с печами необходимо применять тепло-излучатель (дымооборот), а также теплоаккумулирующие закладки из чугунных чушек. Малые и Средние Печи SAMPO предназначены только для семейных бань.

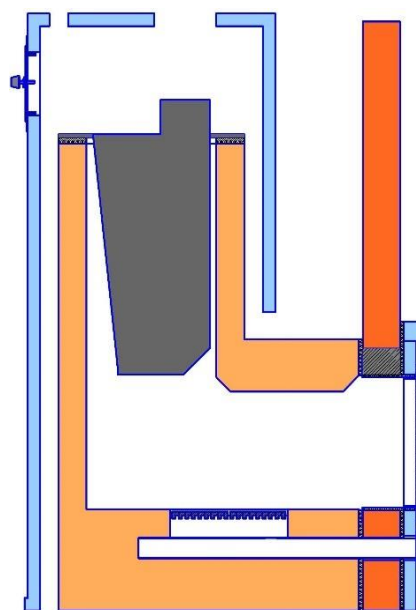
Устройство банных печей SAMPO с каменной выносной топкой

Печи по-Серому

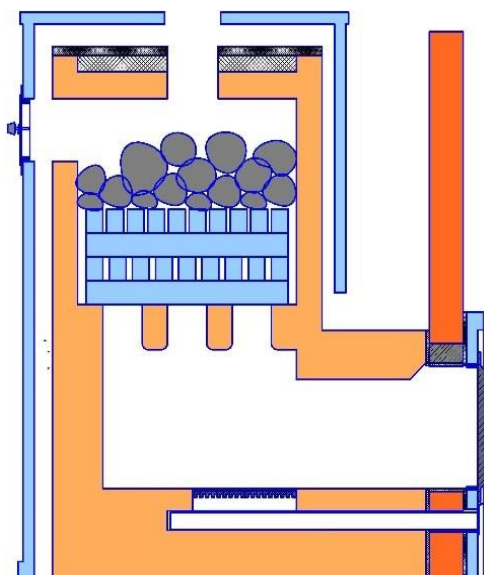


Малая

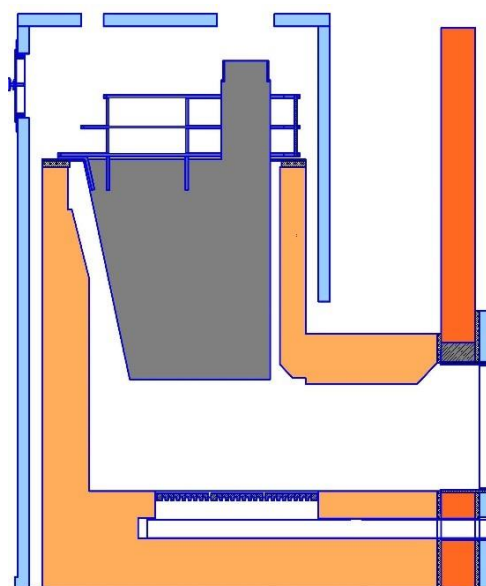
Печи по-Белому



Малая/ Средняя



Большая

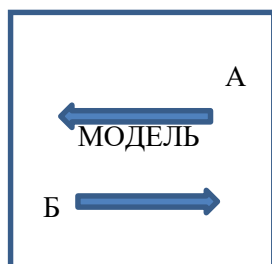
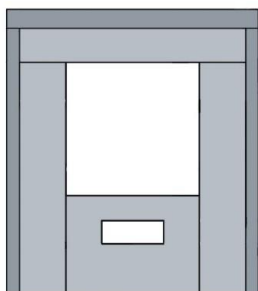


Большая

Порталы для Печей САМРО с выносной  
Каменной топкой для Бани по-Серому и Белому

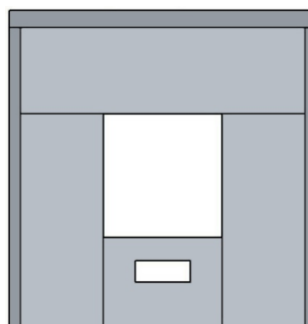
БАЗОВЫЙ

ШхГхВ = 810х60х915 мм



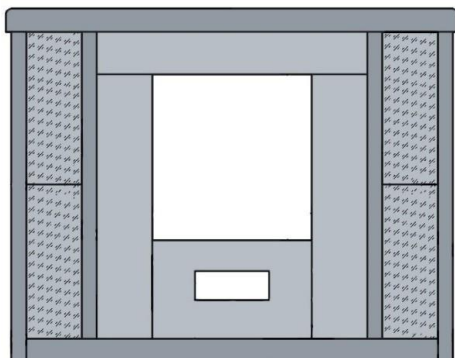
БАЗОВЫЙ

ШхГхВ = 1110х60х1105 мм



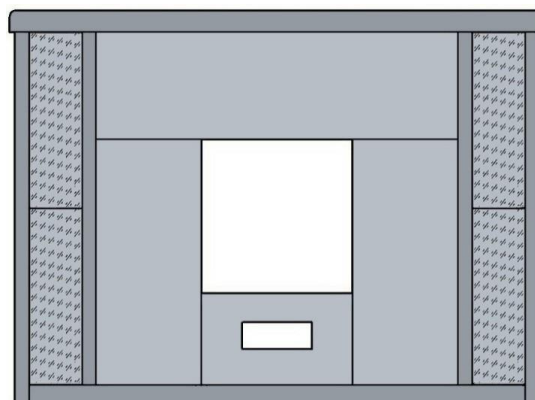
ОПТИМА

ШхГхВ = 1220х100х915 мм



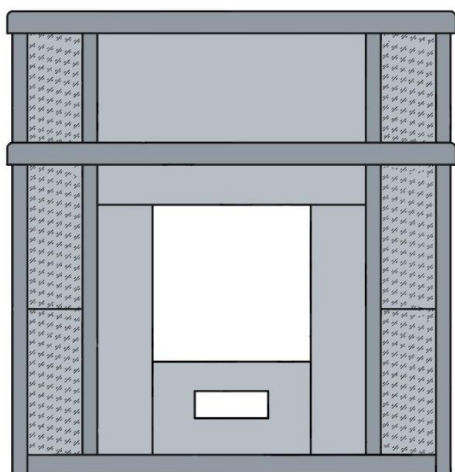
ОПТИМА

ШхГхВ = 1520х100х1105 мм



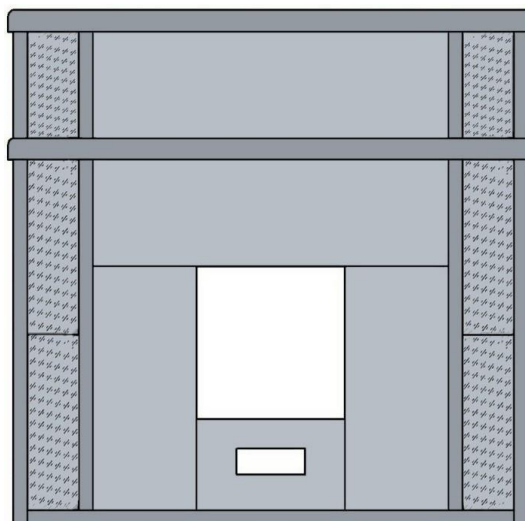
ЛЮКС

ШхГхВ = 1220х100х1275 мм









ЛЮКС

ШхГхВ = 1520х100х1465 мм



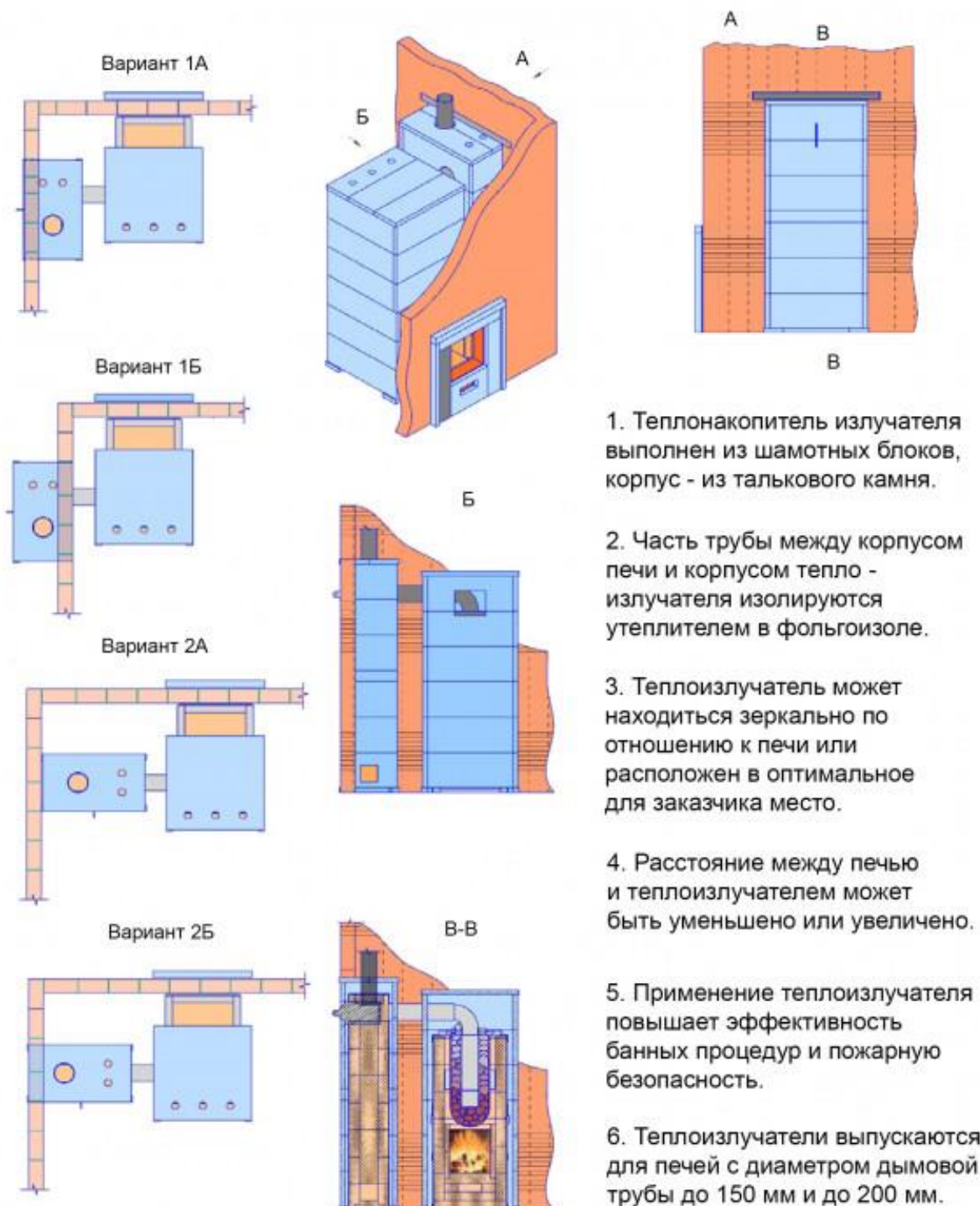
Рекомендуемая ФУРНИТУРА для Банных Печей Saipro с каменной топкой

Наименование, марка	Размер, мм, ВхШ		Внешний вид	Вид печи согласно приложения №4
	посадочный	внешний		
<b>Топочные дверцы</b>				
Дверца каминная, Везувий 205(405)	410x410	500x500		По Белому По Серому
Дверца каминная, Везувий 211	325x290	400x370		По Серому По Белому
Везувий 220	325x290	400x370		По Серому По Белому
<b>Дверцы для подачи воды</b>				
Хлебная дверца Везувий	410x210/ 280	495x340		По Белому
ДК-2Б «Грифоны»	375x300			По Белому По Серому
Везувий 230 с заменой стекла на металл	410x280	500x350		По Серому По Белому
Возможно применение финской фурнитуры или фурнитуры других производителей				



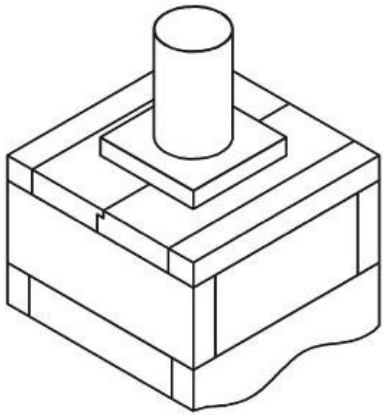
## Тепло-излучатель (дымооборот)

Схема установки и устройство теплового излучателя с теплонакопителем из шамота и корпусом из талькового камня Печи Saipro с каменной выносной топкой для Бани по-Белому

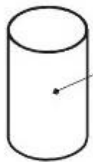
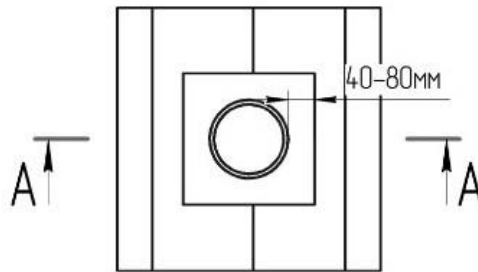


Тепло-излучатели выпускаются в т.ч. с дымовыми каналами, выполненными из металлических труб для дымовых труб от 130 – 180 мм.

Схема установки переходника для подключения дымовой трубы на шамотные топки.



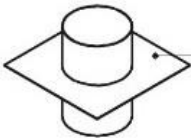
Переходник в сборе вид сверху



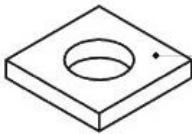
Элемент дымовой трубы из нержавеющей стали толщиной 1 мм.



Шнур уплотнительный огнеупорный на заполнение зазора, при его наличии, между дымовой трубой и патрубком переходника

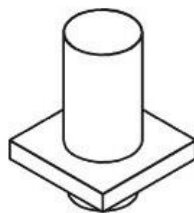


Патрубок с фланцем из нержавеющей стали, толщиной 3мм



Прокладка-теплоизоляция "Super Sil"(Суперсил) толщ. 50-60мм

Переходник в сборе



**ВНИМАНИЕ !!!**

1. Необходимо закрепить дымовую трубу через кронштейн или площадку что бы исключить давление на топку выполненную из шамотных плит и внешний корпус печи
2. Настоящий вариант установки переходника предусматривает свободный ход нижней трубы переходника в отверстии шамотного перекрытия.

ОТЗЫВ-РЕКОМЕНДАЦИЯ от пользователя Большой Печи САМРО с Каменной Топкой  
для Бани ПО-БЕЛОМУ. (Алексей А. из г. Кирова)

1. Баня топится не менее 6 ЧАСОВ!!! Что зимой, что летом, так как в парилке всегда +20. Вариант не дачный, а в доме постоянного проживания. И так, заправляю газовой горелкой, пока печь холодная возможен выброс дыма в помещение, с газовой горелкой этого не происходит. Дров уходит МНОГО, подбрасываю 4-5 раз. Печь, когда разогреется, всеядна- сжигал поддоны, доски с гвоздями от опалубки, березовые брикеты(понравились), каменный уголь (не понравилось из-за запаха, а так нормально). Через 2 часа температура в помещении +30. После прогрева топки прикрываю шибер и неплотно прикрываю дверку, даю приток воздуха, не позволяя докрасна разогреваться трубе из нержавеющей стали, которая идет до дымохода. В случае покраснения ещё прикрываю шибер. Это позволяет уменьшить расход дров и уберечь дымоход от растрескивания. Тогда при подкладывании дров немного кидает дым в помещение, смирился))). Ещё 2 часа топится с 30 градусов до 40, потом с 40 до 60 оставшиеся 2 часа. Дрова должны быть СУХИМИ. С 55 до 60 градусов разгоняю охапкой мелко колотых дров буквально за 20 минут. Далее зависит от количества людей. Если 4-5 человек, то поддерживаю слабое горение, если меньше, то больше дрова не подкидываю. После прогрева топки бак для камней нагревается докрасна, если открыть шибер, то красным будет дымоход, что неправильно. Градусник и гигрометр расположены на поверхности верхней полки.
2. Количество камней в топке примерно 220-250 кг. Можно увеличить, но тогда печь будет топиться ещё дольше. Наша задача нагреть каменку как можно сильнее, у меня думаю 550-600 градусов (не измерял), а в идеале температура металла каменки (не путать с теплоаккумулирующим закладом) должна быть 600-700 градусов? По моим ощущениям идеальная температура в парилке 58-62 градуса. Самое большое было 65-68, некомфортно! Влажность при этом составляет 30%. Что получаем после протопки: температура-60 градусов, влажность-30%, полки тёплые, ложиться можно без подстилки, все поверхности в помещении имеют одну температуру, кроме печи- ее поверхности можно коснуться на пол секунды. Смола по стенам не течёт. Цепочки можно не снимать. Дыхание свободное через нос.
3. 1 заход. Ложусь на полчаса на второй полке. Если ничего не мешает могу даже заснуть. Тело прогревается основательно, потоотделение значительное. Затем 600-900 гр воды на каменку через дверцу, 900-1200 гр в паровую пушку на дно Каменки. И сразу же не отдыхая парюсь. Веники запариваю при растопке бани либо в холодной воде, либо в снегу. Парюсь на втором полке, верхний находится в зоне парового пирога, это для самоубийц! На момент 1 парения температура 60, влажность 45+, самое большое выдерживал 55%. Гигрометр 5 по счету, возможна погрешность, трудно найти точный. Парюсь на границе терпимости в шапке и рукавицах. Если рукавицы сырые, руки жжёт даже в них. Веники не сохнут. После процедуры веники ополаскиваю водой из-под крана и держу их на полу в моечном отделении. Проветриваю парилку 10 минут. Отдыхаю лёжа на лавке под простыней в моечном отделении, могу ещё раз уснуть минут на 10-15)))
4. 2 заход по готовности. Температура 60, она не меняется в течении всей бани (4-5) часов, влажность 35%. Все повторяется. За 4 захода в каменку заливаю 8-12 литров воды, поднимая влажность и проветривая после процедуры. Запас по печи, по ощущениям, человек на 10 хватит!
5. На следующий день. Если дверь в парилку открыта, то и в парной, и в моечном +40, влажность 30%. Все поверхности тёплые, стены сухие. Каменка еле, но шипит. Если дверь закрыта, то в парной + 50-55, влажность 30-35%, каменка шипит. При поддаче 2 литров воды, температура 45, влажность стремится к 90%. Хаммам. Мне 2 января хорошо зашло))). Попариться не получится, но полежать и отмокнуть))).

Итог: сколько себя помню хожу в баню, а это 40 лет. Была деревянная по-чёрному, потом с кирпичной печью (все равно треснет), варианты с железными печами и т.д. В течении 10 лет парил уважаемых гостей. Это лучшая из бань, а попробовал немало, мечта сбылась.

ВСЕМ ХОРОШЕЙ БАНИ И ЛЕГКОГО ПАРА!!!!

Алексей готов пригласить в Киров желающих проверить качество парения.

Телефон для связи: 8-919-502-22-70 (пн - пт 9:00 - 17:00)

Email: adm-gdms@mail.ru