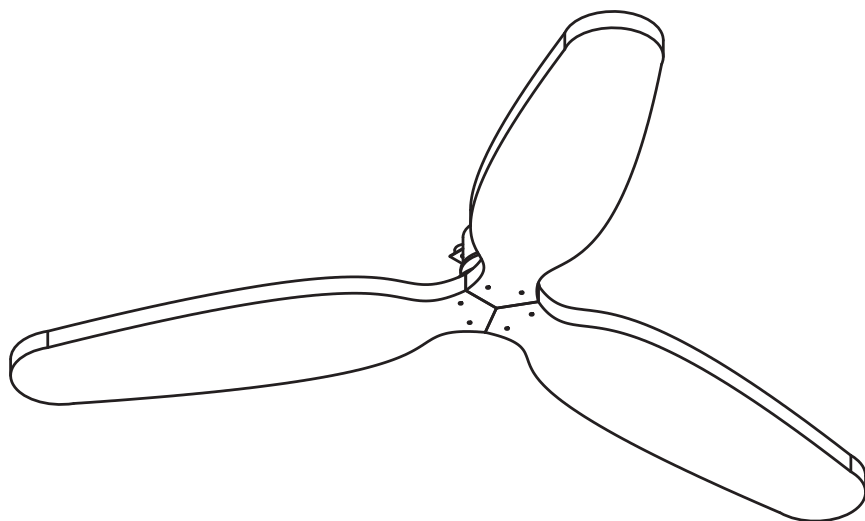




wellness and sauna equipment



ВЕНТИЛЯТОР ПОТОЛОЧНЫЙ

Прочтите руководство перед установкой и использованием изделия.

1. Введение

1.1. Общие сведения

Данный потолочный вентилятор предназначен для использования в саунах и банях. Он помогает обеспечить равномерное распределение температуры и влажности, а также улучшает циркуляцию воздуха.

В комплект входят (См. рис. 1.):

Деревянные лопасти	3 шт.
Плашка для крепления лопастей	1 шт.
Двигатель 24 V	1 шт.
Контроллер + Пульт управления	1 шт.

Крепежные элементы:

Болт М6*35	6 шт.
Гайка с левой резьбой М8	2 шт.
Пружинная шайба	6 шт.
Шайба плоская М6	6 шт.
Саморез 4*25 черный	3 шт.

Регулирование скорости вращения вентилятора, а также его включение и выключение осуществляется с помощью пульта управления.

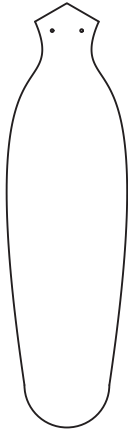
1.2. Технические данные

Панель управления:

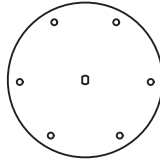
- Выключение вращения
- 6 скоростей вращения
- Включение/выключение подсветки
- Реверсивное вращение



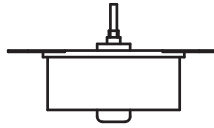
№1



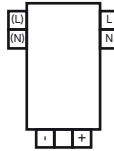
№2



№3



№4



№5



№6



№7



№8



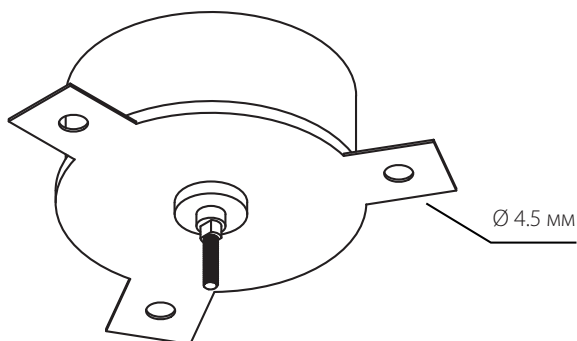
Рисунок 1. Компоненты системы



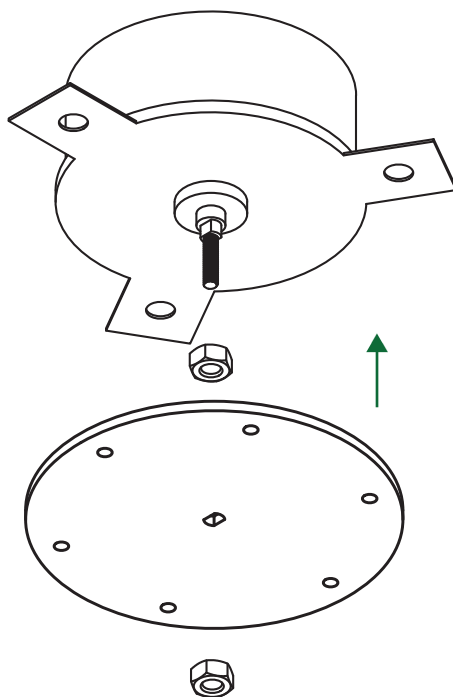
1. ИНСТРУКЦИЯ ПО УСТАНОВКЕ

2.1. Установка двигателя

Зафиксируйте двигатель на заранее подготовленной потолочной поверхности.



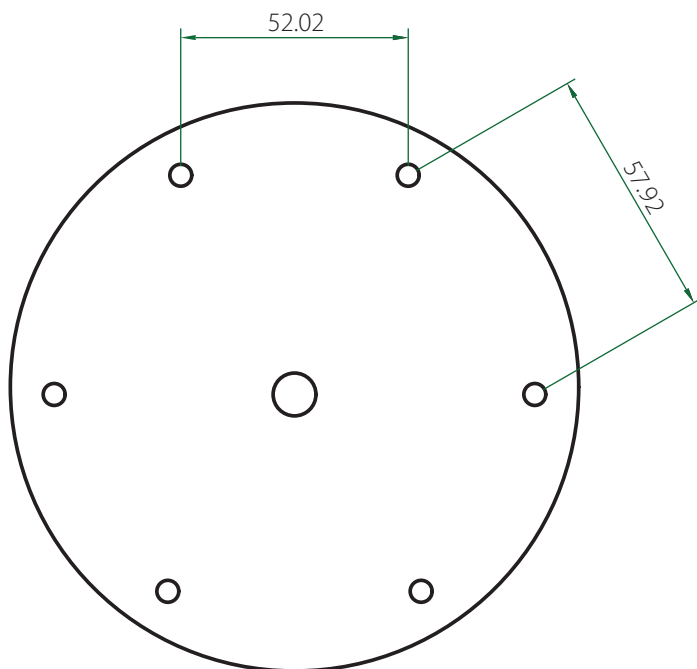
Установите плашку для крепления лопастей (№2) на корпус двигателя (№3), последовательно закрепив её гайкой (№ 6), после чего дополнительно зафиксируйте конструкцию второй гайкой (№6).



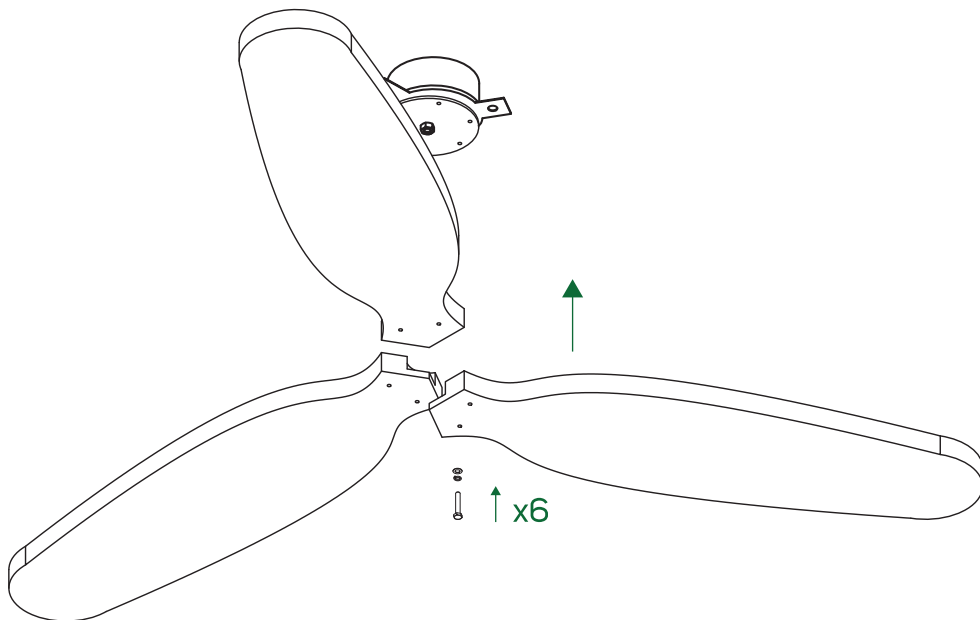
1. ИНСТРУКЦИЯ ПО УСТАНОВКЕ



Обратите внимание, что монтажные отверстия на плашке для крепления лопастей (№2) имеют неравномерное расположение относительно друг друга.



Закрепите деревянные лопасти (№1) на плашке для крепления лопастей (№2), используя болт (№5), пружинную шайбу (№7) и шайбу (№8) для обеспечения надежного соединения.



1. ИНСТРУКЦИЯ ПО УСТАНОВКЕ

3.1. Установка панели управления

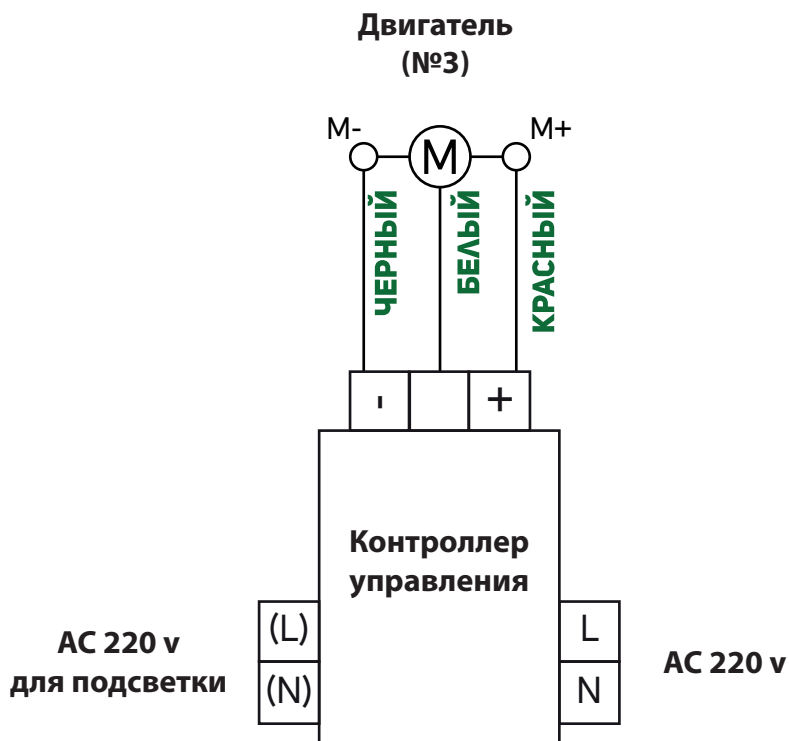
Панель устанавливается вне сауны: в предбаннике или в жилой части дома. Если в стене имеется канал для прокладки кабелей, то кабель, ведущий к панели управления, можно скрыть в стене. В противном случае монтаж следует производить по поверхности стены.

Мы рекомендуем встраивать контроллер управления в монтажную коробку на стене, подальше от возможных брызг.



3.2.1. Электропроводка

На рисунке показана схема электрических соединений блока питания и панели управления.



При подключении необходимо строго соблюдать фазировку

3.2.2. Назначение кнопок пульта управления

Для привязки пульта сразу после включения зажмите кнопку «0» до появления звукового сигнала.

Вкл/выкл вращения

Вкл/выкл подсветки

Реверсивное движение

0 — выключение
1 — режим циклического
вкл и выкл вращения
2-6 — скоростные режимы
вращения

Таймер выключения

