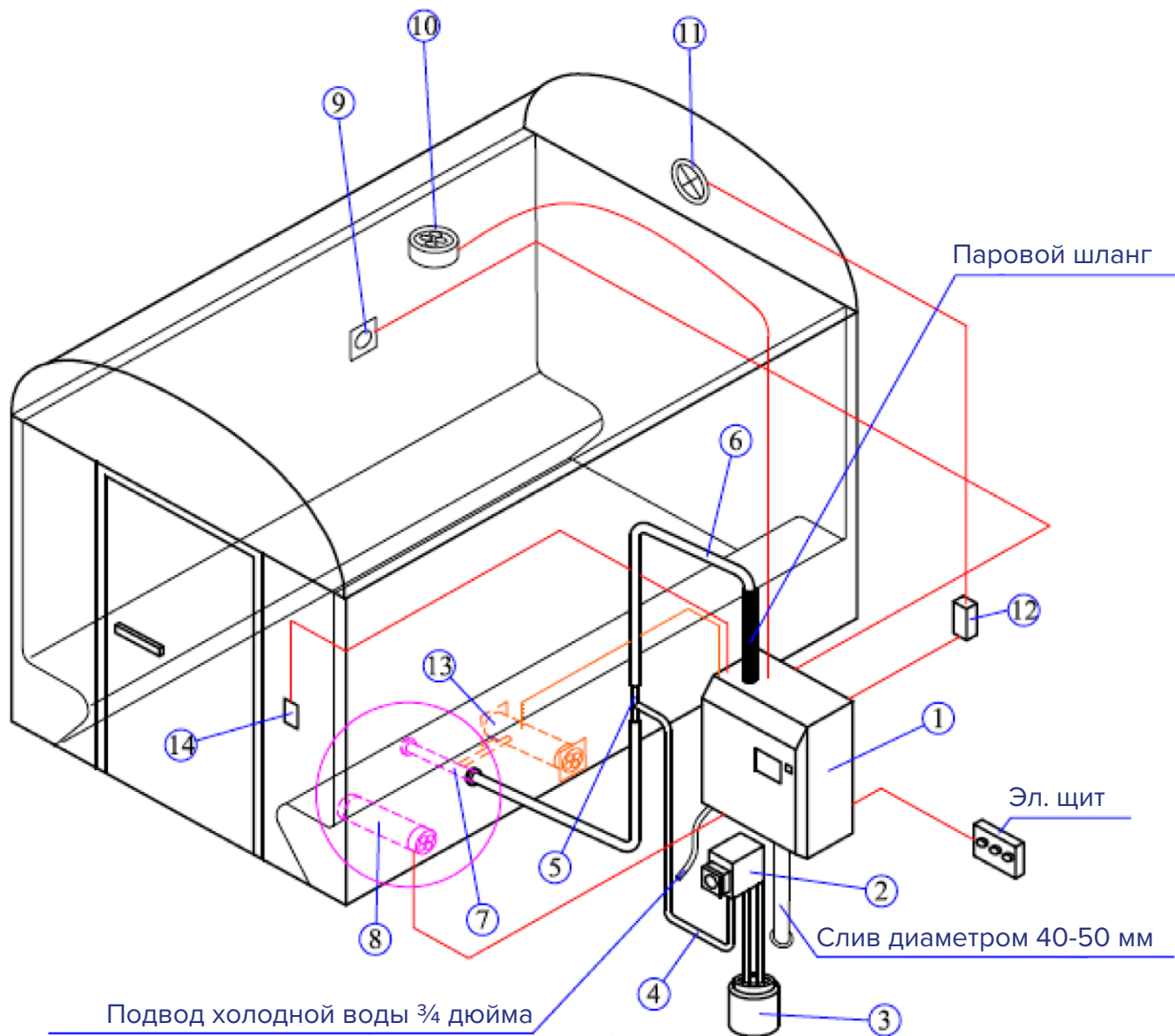


Подготовка к установке  
парогенератора

**HYGROMATIK**

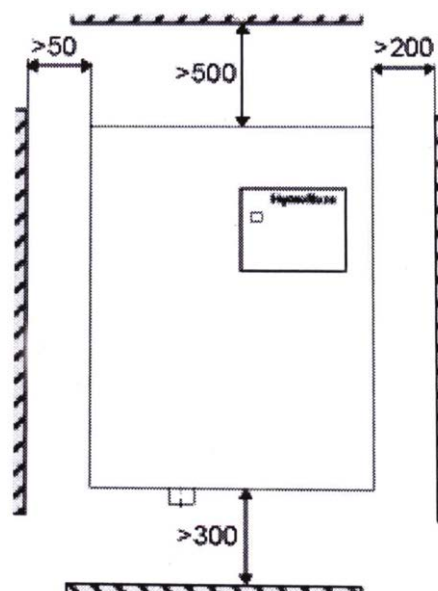




## Схема установки

1. Парогенератор.
2. Насос для ароматов.
3. Емкость с ароматизатором.
4. Шланг подачи ароматизатора.
5. Тройник подачи ароматизаторов.
6. Паропровод.
7. Паровая форсунка.
8. Приточный вентилятор.
9. Датчик температуры.
10. Вытяжной вентилятор.
11. Освещение.
12. Трансформатор.
13. Форсунка Fog Maker.
14. Дистанционный выключатель.

## Безопасные расстояния



## Подготовка

Паровую баню, как правило, размещают в теплом помещении. В паровой рекомендуется оборудовать подогрев пола, лавок и стен не выше уровня плеч сидящего на лавке человека. Это очень важный фактор. Если греть стены до потолка, паровая начинает неправильно работать (мало пара).

Парогенератор подбирается из расчета, что на 1 м<sup>3</sup> объема паровой бани необходима производительность в 1 кг пара в час.

## Монтаж парогенератора

1. Выберите место для установки. Лучше всего, если это будет отдельное помещение рядом с паровой. К парогенератору должен быть доступ для обслуживания.
2. От отдельного автомата подведите электрический кабель. Параметры кабеля вы найдете в таблице ниже по тексту.
3. Подведите холодную воду. Диаметр внешней резьбы  $\frac{3}{4}$  дюйма. В комплект поставки входит шланг длиной 50 см.
4. Подведите канализацию. Диаметр 50 мм.
5. От парогенератора до паровой форсунки в помещении парной проложите паропровод. Параметры паропровода в таблице. Паропровод должен иметь уклон к паровой форсунке. В паропроводе не должно быть «паровых карманов».
6. Для дистанционного включения парогенератора можно установить рядом с парной одноклавишный выключатель и проложить от него к парогенератору кабель 2 x 1.5 мм<sup>2</sup>.
7. При установке выносной панели Spa Touch Control, предусмотрите прокладку восьмизильной витой пары (5 cat) от парогенератора до панели со штекерами RJ45 на концах.

## Монтаж системы подачи ароматов

Устройство ароматизации располагается максимально близко к парной, так чтобы ароматические вещества не могли течь в парогенератор. Насос располагается над емкостью с ароматическим веществом не выше чем 1.7 м.

Для подключения насоса ароматических веществ необходимо от парогенератора до насоса проложить кабель 4 x 1.5 мм<sup>2</sup> с запасом 1.5 м в местах подключений.

## Монтаж освещения

Освещение в паровой должно быть низковольтным, максимум 24 В. Для подключения освещения необходимо проложить от светильников до парогенератора кабель 2 x 1.5 мм<sup>2</sup>. Подключение будет осуществляться к парогенератору через понижающий трансформатор.

Если суммарная мощность освещения превышает 40 Вт или нагрузка — индуктивная, например светодиодные ленты, подключенные через LED драйвер, подключение производить через промежуточное реле.

## Монтаж термодатчика

Датчик устанавливается 800-1000 мм над сидениями примерно на уровне головы сидящего, в месте удаленном от выхода пара. Длина кабеля датчика 10 м, но при необходимости его можно нарастить.

## Монтаж приточного и вытяжного вентиляторов

Вытяжной вентилятор устанавливается вверху парной, приточный снизу и на максимально возможном удалении друг от друга. Желательно устанавливать низковольтные вентиляторы 24 В, либо обеспечить значительное расстояние от вентилятора до паровой.

Для подключения приточного вытяжного вентиляторов необходимо проложить от парогенератора до места установки кабеля 2 x 1.5 мм<sup>2</sup>. В случае подключения низковольтных вентиляторов необходимы трансформаторы т.к. выводы в парогенераторе 220 В.

Для приточной вентиляции возможна опция FogMaker. Это — совмещенная с приточным вентилятором паровая форсунка.

Максимальная мощность вентилятора 40 Вт, в противном случае использовать промежуточное реле..

## Обеспечение вентиляции помещения хамама

В целях соблюдения требований гигиены и обеспечения надежной работы бани, помещение необходимо проветривать воздухом в 5-6 кратном объеме кабины в час.

Отверстие для выпуска воздуха из парильни должно находиться высоко на стене или прямо в потолке (куполе). Вентиляционный канал должен обладать 100% паро- и водонепроницаемостью и должен быть сделан из материалов, выдерживающих условия влажности.

При прокладке воздуховодов необходимо избегать «водяных карманов». Если избежать прогиба не удастся, необходимо предусмотреть дренаж для отвода воды, которая будет конденсироваться в воздуховоде.

# Технические параметры электродных парогенераторов серии FlexLine

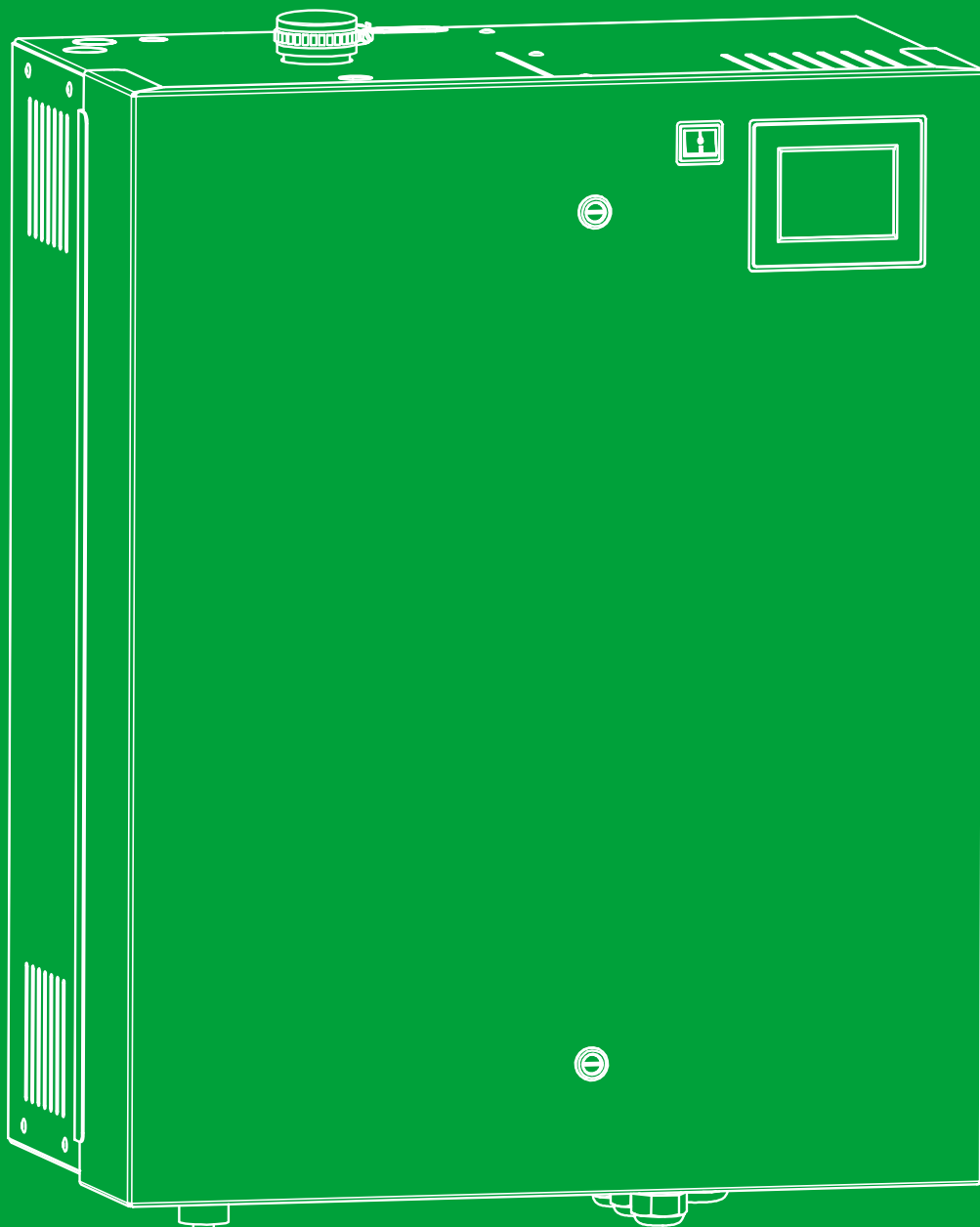
Модель	FLE05	FLE10	FLE15	FLE20	FLE25	FLE30
Выработка пара [кг/ч]	4.8-5.2	9.5-10.4	14.3-15.6	19.0-20.8	23.9-26.1	28.5-31.2
Подключение	380-415V / 3 / 50-60 Гц					
Мощность [кВт]	3.6-3.9	7.1-7.8	10.7-11.7	14.3-15.6	17.9-19.5	21.4-23.4
Сила тока [А]	5.4	10.8	16.3	21.7	27.2	32.5
Предохранитель [А]	3 x 10	3 x 16	3 x 20	3 x 25	3 x 32 (35)	3 x 40
Кабель [мм <sup>2</sup> ]	5 x 1.5	5 x 2.5	5 x 4	5 x 4	5 x 6	5 x 6
Форсунка [мм]	1 x 40					
Размер						
Высота [мм]	535		695		750	
Ширина [мм]	540		540		580	
Глубина [мм]	320		320		355	
Водоснабжение	Водопроводная вода любого качества от 1 до 10 бар с подключением 3/4"					

Модель	FLE40	FLE50	FLE65	FLE80	FLE100	FLE130
Выработка пара [кг/ч]	38.2-41.7	47.8-52.2	62.0-67.5	76.4-83.4	95.4-104.2	124.0-135.4
Подключение	380-415V / 3 / 50-60 Гц					
Мощность [кВт]	28.6-31.3	35.9-39.2	46.3-50.6	2 x 28.6-31.3	2 x 35.9-39.2	2 x 46.3-50.6
Сила тока [А]	43.5	54.5	70.4	2 x 43.5	2 x 54.5	2 x 70.4
Предохранитель [А]	3 x 50	3 x 63	3 x 80	6 x 50	6 x 63	6 x 80
Кабель [мм <sup>2</sup> ]	5 x 10	5 x 16	5 x 25	8 x 10	8 x 16	8 x 25
Форсунка [мм]	1 x 40	2 x 40		4 x 40		
Размер						
Высота [мм]	750	785		750	785	
Ширина [мм]	580	640		1090	1170	
Глубина [мм]	355	420		355	420	
Водоснабжение	Водопроводная вода любого качества от 1 до 10 бар с подключением 3/4"					

# Технические параметры тэновых парогенераторов серии FlexLine

Модель	FLH03	FLH06	FLH09	FLH15	FLH25
Выработка пара [кг/ч]	2.7-3.3	5.5-6.5	8.2-9.8	13.7-16.4	22.7-27.1
Подключение	220-240V / 1 / N / 50-60 Гц	380-415V / 3 / 50-60 Гц			
Мощность [кВт]	2.1-2.4	4.1-4.9	6.2-7.3	10.3-12.3	17.1-20.3
Сила тока [А]	9.4-10.2	10.7-11.7	16.0-17.5	15.6-17.1	25.9-28.3
Предохранитель [А]	1 x 16	3 x 16	3 x 20	3 x 20	3 x 32 (35)
Кабель [мм <sup>2</sup> ]	3 x 2.5	5 x 2.5	5 x 2.5	5 x 4	5 x 6
Форсунка [мм]	1 x 40				
Размеры					
Высота [мм]	535			695	
Ширина [мм]	540			540	
Глубина [мм]	320			320	
Водоснабжение	Полностью деминерализованная вода / чистый конденсат: 1–10 бар, 13 мм трубопровод частично умягченная вода/ водопроводная вода любого качества 1–10 бар, с подключением 3/4"				

Тип	FLH30	FLH40	FLH50	FLH80	FLH100
Выработка пара [кг/ч]	27.4-32.7	36.5-43.5	45.5-54.3	73.0-87.0	91.0-108.6
Подключение	380-415V / 3 / 50-60 Гц				
Мощность [кВт]	20.6-24.5	27.3-32.6	34.1-40.7	2 x 27.3-32.6	2 x 34.1-40.7
Сила тока [А]	31.3-34.1	41.5-45.4	51.8-56.6	2 x 41.5-45.4	2 x 51.8-56.6
Предохранитель [А]	3 x 35	3 x 50	3 x 63	6 x 50	6 x 63
Кабель [мм <sup>2</sup> ]	5 x 10	5 x 10	5 x 16	8 x 10	8 x 16
Напряжение	220-240V / 1 / N / 50-60 Гц				
Форсунка [мм]	2 x 40			4 x 40	
Размеры					
Высота [мм]	785			785	
Ширина [мм]	640			1170	
Глубина [мм]	420			420	
Водоснабжение	Полностью деминерализованная вода / чистый конденсат: 1–10 бар, 13 мм трубопровод частично умягченная вода/ водопроводная вода любого качества 1–10 бар, с подключением 3/4"				



## КОНТАКТ ПЛЮС

Если у вас возникли вопросы по поводу установки или обслуживания парогенераторов HygroMatik, вам поможет наша сервисная служба.

Пишите по адресу [service@contactplus.ru](mailto:service@contactplus.ru)  
и звоните по телефону +7 499 504-88-48.