

HENKI

WE LOVE SAUNA

Инструкция по эксплуатации пульта управления Henki Smart sauna controller L-series (Henki L)

Благодарим Вас за приобретение умного пульта управления от бренда HENKI! Уверены, что пользование этим пультом, а также использование других товаров для сауны под нашим брендом, будет для вас удобным и радостным.

HENKI GROUP непрерывно работает над улучшением своих товаров и услуг, в приобретенном Вами товаре могут быть улучшения относительно описываемой модели ниже.

Технические характеристики

Светодиодный дисплей с отображением числовой (время, температура) и символьной информации (нагрев, готовность, время вышло и т.д.)

Подсветка экрана: черная.

Кнопки управления: сенсорные, ручка-кноб.

Облачное управление: экосистема Smartlife.

Подключение к сети Интернет: Wi-Fi, 2.4GHz.

Диапазон регулировки температуры: 5-125°C (41-256°F).

Диапазон и единицы исчисления (C/F) можно менять в инженерном меню пульта или в приложении.

Шаг регулировки температуры: 0,5 градуса.

Отображаемая температура: - 0 -99,5°C, в приложении Smartlife - 125°C.

Диапазон работы датчика температуры: до 130C (266F).

Диапазон регулировки таймера пульта: 0 - 1080 минут (18 часов), шаг регулировки -1 минута.

Длина провода термодатчика: 5 метров.

Тип сенсора: NTC3950, 10K.

Класс защиты: IP20

Размер пульта (без силового блока) 86*86*12,4мм.

Потребляемая мощность: 1Вт, 220В без учета силового блока.

Максимальная мощность управляемой электрической печи: до 30КВт, в зависимости от комплектации.

Краткая инструкция по управлению

Все продукты бренда HENKI созданы с учетом максимального удобства и комфорта пользования.

Включение/выключение пульта происходит нажатием на ручку-кноб.

Для начала нагрева Вашей печи достаточно включить пульт, нажав ручку-кноб, и установить требуемую температуру, поворачивая ее. Если заданная температура выше текущей температуры в сауне, контроллер сразу начнет нагрев, включив таймер на время по умолчанию (3 часа). На экране при этом загорится значок 🔥,

Пульт запоминает предыдущее значение требуемой температуры нагрева сауны.

По достижению требуемой температуры в сауне, пульт выключит нагрев (значок 🔥 погаснет), далее будет поддерживать температуру, периодически включая нагрев печи.

При желании, нажав на сенсорную кнопку Mode 📶 и используя ручку-кноб можно установить нужное время таймера работы электрокаменки.

По окончании времени таймера пульт отключит нагрев. При новом включении время таймера будет опять по умолчанию 3 часа.

Для быстрого старта нагрева и удаленного управления Вашей электрокаменкой, удобнее всего установить желаемую температуру в сауне с использованием приложения Smartlife, пульт начнет нагрев печи с таймером по умолчанию (3 часа).

Время срабатывания реле пульта на управляющие команды - до 5 секунд.

ВАЖНО: Не накрывайте печь посторонними предметами! Для обеспечения противопожарной безопасности всегда проверяйте, что рядом или над каменкой нет предметов, которые могут загореться.

Органы управления



Пульт управления Henki Smart sauna controller L-series оборудован большим и наглядным дисплеем, отображающим:

- Текущее время/таймер;
- Блокировка;
- Индикатор Wifi

- Нагрев идет;
- Дни недели;
- Установленная температура;
- Температура в сауне;

Под дисплеем размещены две сенсорные кнопки, а также рукоятка-кноб, функции которых меняется в зависимости от режима использования пульта.

Кнопки		Функция
Значок	Название	
	Ручка-кноб	- Короткое нажатие – включает/выключает пульт - Вращение по часовой стрелке – увеличение значения - Вращение против часовой стрелки – уменьшение значения - Поворот ручки – активация подсветки
	Меню	Короткое нажатие – активация подсветки Повторное нажатие – переключение режима управления температуры и режима работы таймера нагрева
	Часы	Короткое нажатие – меняет показания работы таймера на текущее время
	Часы	Долгое удержание кнопки (часы) в выключенном состоянии пульта включает режим Wifi
		Одновременное удержание двух кнопок во включенном состоянии пульта (Меню и часы) включает/выключает режим блокировки
		Одновременное удержание двух кнопок в выключенном состоянии пульта (Меню и часы) активирует меню дополнительных настроек

Меню дополнительных настроек

Переключение между меню – кнопка , регулирование настроек – поворот ручки-кноб . При бездействии в течение 5 секунд пульт сохраняет настройку и выходит из меню

Код	Функция	Параметр	По умолчанию
1	Калибровка показаний датчика температуры	-9-9°C	-3
2	Гистерезис (разница температуры для включение/выключение нагрева)	0-5°C	1

3	Блокировка пульта	00 частичная 01 полная	00
4	Выбор режима датчика температуры	IT, OU, AL	AL
5	Минимальный порог установленной температуры	5-30°C (41-86,86°F)	30/86
6	Максимальный порог установленной температуры	30-125°C (86-255°F)	125/256
7	Минимальная температура защиты	0-10°C (3-50°F)	0/32
8	Максимальная температура защиты	25-125°C (77-255°F)	70/158
9	°C /°F	0-1	0
10	Восстановление настроек	1 и «включить» для восстановления настроек	
11	Яркость дисплея	44-99	20
12	Фоновая подсветка	0 выключена 1 включена	1
13	Версия		U3

Рекомендации по установке и подключению пульта управления электрокаменкой Henki Smart sauna controller L-series.

Внимание!!!

Подключение пульта управления и силового блока к электросети должен выполнять квалифицированный электрик, имеющий необходимый опыт и допуск к выполнению работ с электроустановками до 1000В.

Производитель пульта управления не несет ответственности за неправильное подключение и несоблюдение норм электробезопасности, а также, пожарной безопасности. Категорически запрещается устанавливать силовой блок и/или пульт управления электрокаменкой внутри парильного помещения. Не допускается встраивание силового блока в стены, установка во влажные и плохо вентилируемые

пространства, а также его герметизация, во избежание перегрева компонентов силового блока.

Функционально пульт управления Henki Smart sauna controller L-series разделен на две части: блок контроллера с дисплеем и силовая часть.

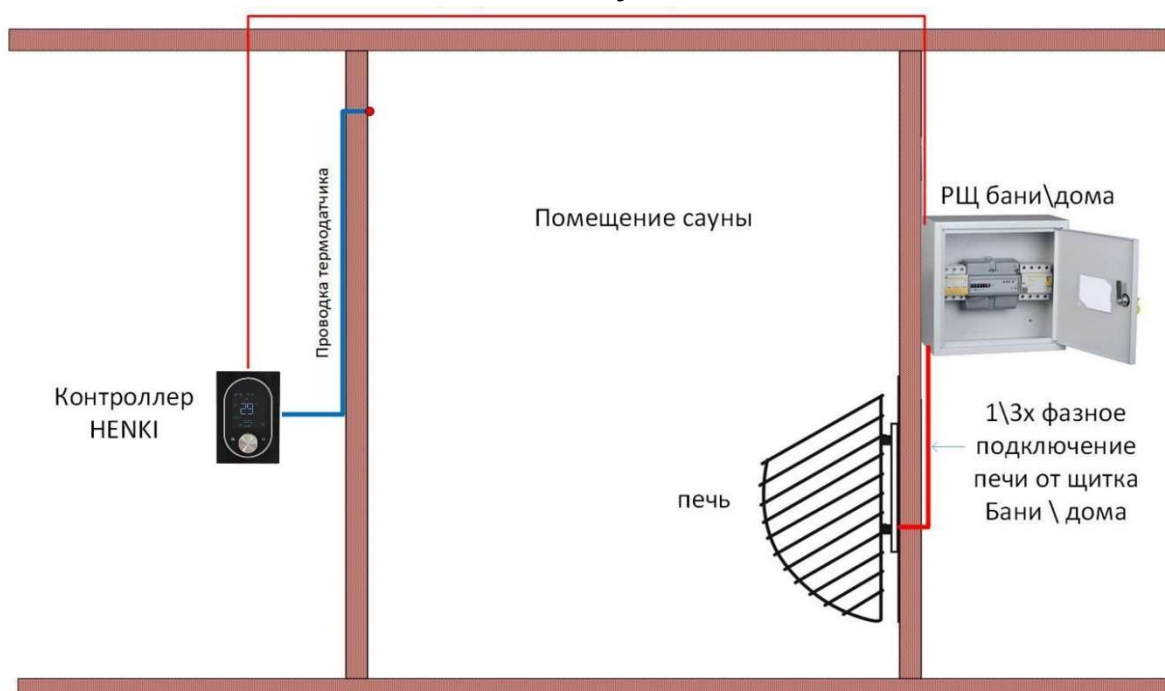
Блок контроллера предусматривает установку в стандартный подрозетник, например, рядом с выключателем света и подводку двухжильного провода к нему (см. схему подключения ниже) от щитка \ места размещения силового блока.

Силовая часть выполнена в двух версиях:

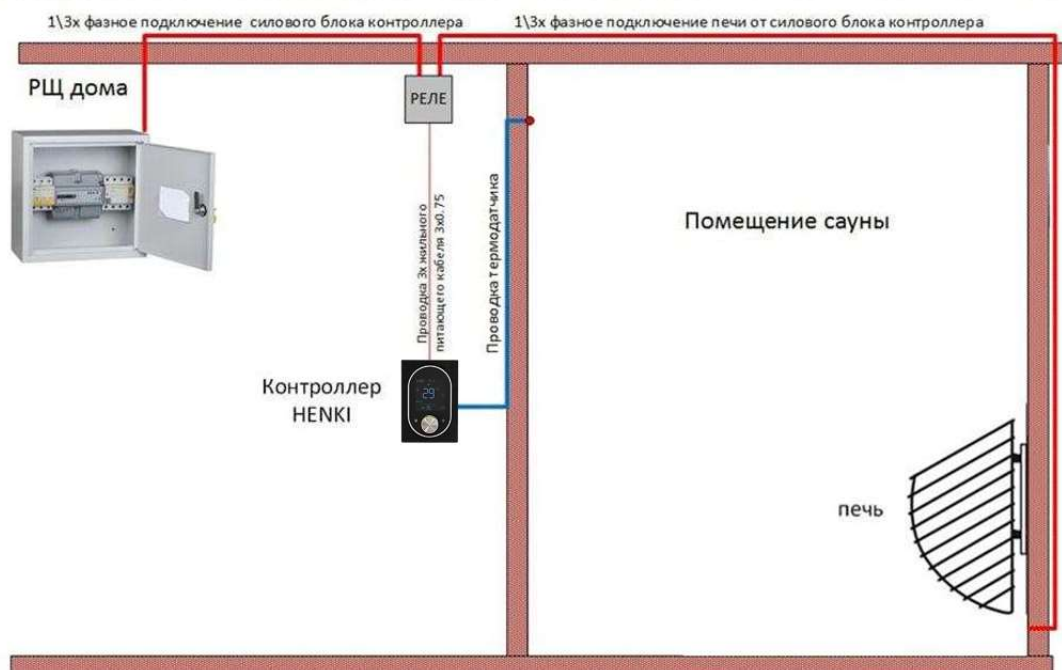
1. Для коммерческой или индивидуальной электрокаменки высокой мощности в виде контактора, на динрейку, в силовом щиток.
2. Герметичная коробка с мини реле и автоматом для случаев, когда установка электрокаменки, не предусмотрена изначальным проектом электропроводки.

Обе версии предназначены для трехфазного подключения электрокаменки. В случае использования однофазного подключения, контактные группы подключаются параллельно друг другу (см. схему электрического подключения).

Принципиальная схема подключения с размещением контактора в общем щитке сауны



Принципиальная схема подключения с размещением силового реле вне щитка



Типовые схемы подключения типовых электрокаменок 220/380V (включая рекомендации по проводке) указаны на картинках ниже:

СХЕМА ПОДКЛЮЧЕНИЯ ЭЛЕКТРОКАМЕННОКИ 380 V

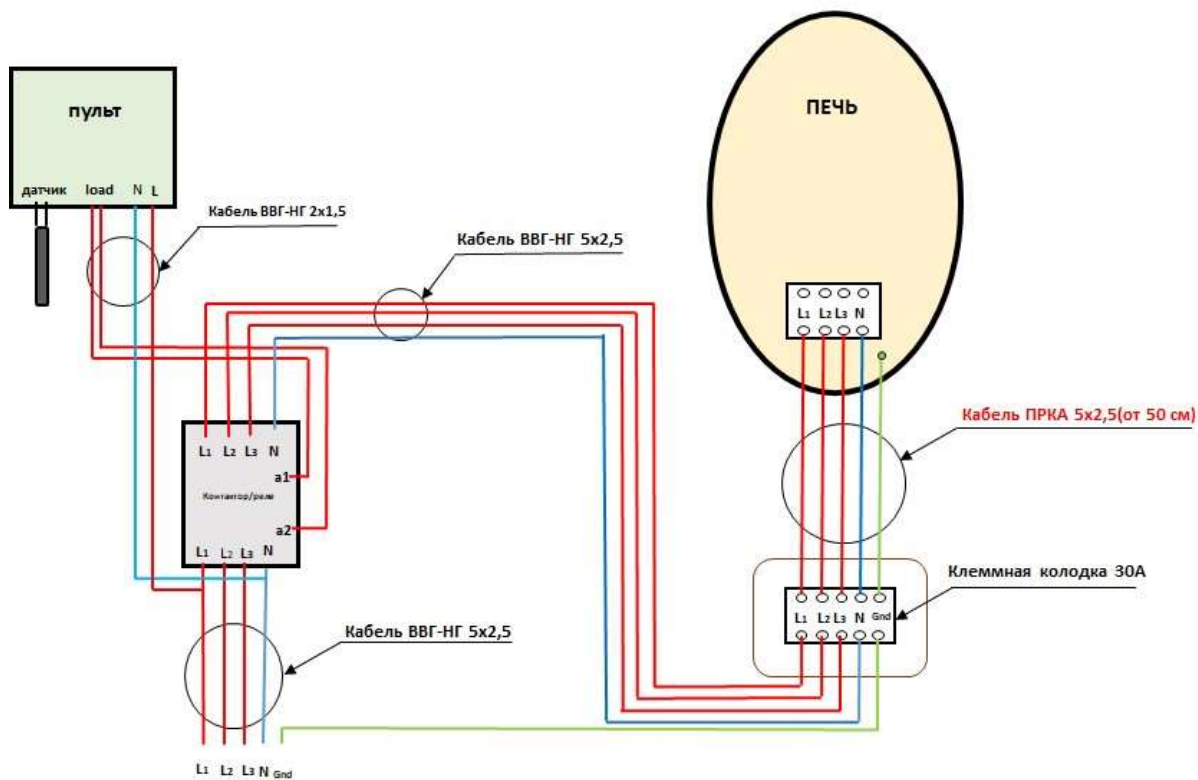
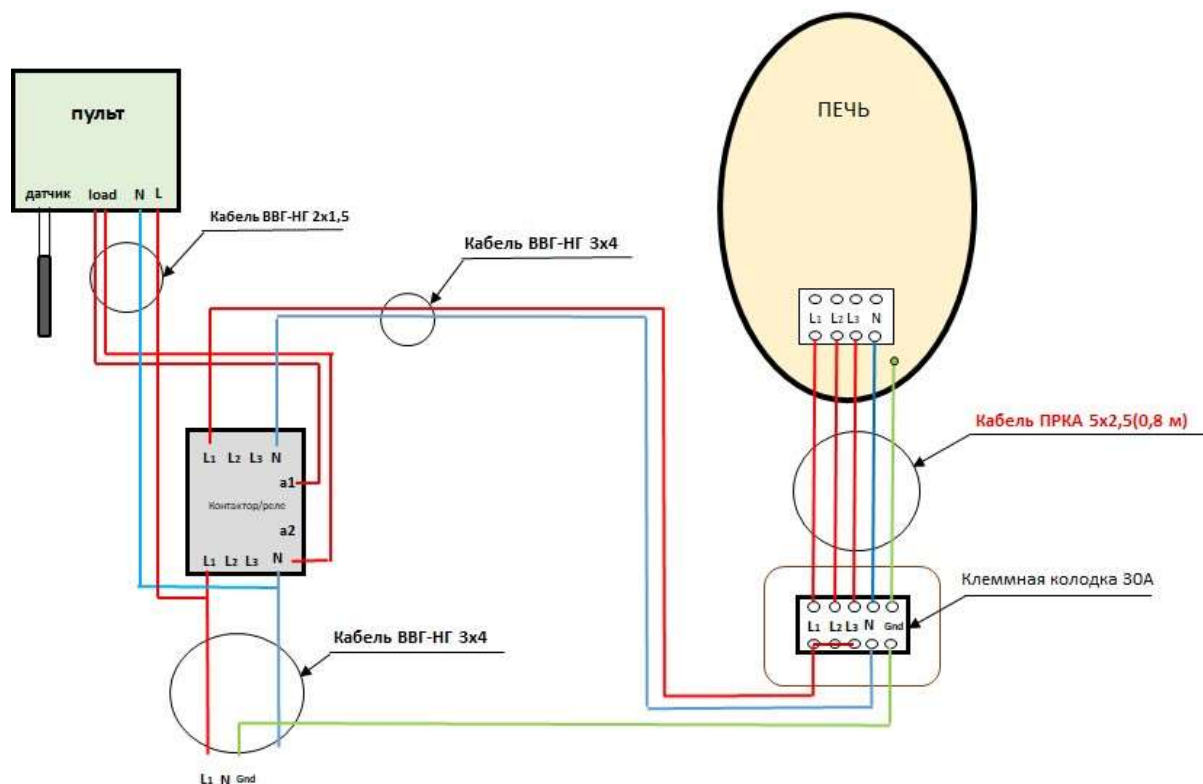


СХЕМА ПОДКЛЮЧЕНИЯ ЭЛЕКТРОКАМЕНКИ 220 V



Подключаемые к электрокаменке провода должны быть в термостойкой изоляции!!! Концы проводов должны быть оборудованы наконечниками. Подключение каменки следует проводить через выключатель автоматический (ВА).

При выборе сечения кабеля и соответственно защитного автомата необходимо руководствоваться действующими СНиПами, инструкцией к конкретной модели электрокаменки. При однофазном подключении каменки рекомендуется задействовать все клеммы контактора (запараллелить их).

После монтажа электропроводки необходимо провести контрольное включение и осмотр.

Установка датчика температуры в сауне.

Для управления каменкой с помощью Henki Smart sauna controller L-series необходимо установить датчик температуры внутри сауны на расстоянии около 200мм от потолка (на уровне головы человека, сидящего на верхней полке). Оптимально – в противоположном от печи месте, не рядом с дверью, окном или вентиляцией и не в углу.

Датчик температуры и питающие электрокаменку силовые провода заводятся в парильное помещение через специально проделанные отверстия в стене сауны на расстоянии не менее 100мм друг от друга, во избежание электромагнитных помех. При монтаже следует исключить механические повреждения изоляции провода термодатчика.

В помещении сауны датчик следует закрыть шильдой из нержавеющей стали HENKI (в комплекте). Важно, чтобы при установке шилды перед датчиком, это не ухудшало взаимодействие датчика с окружающим воздухом (вентиляцию датчика), чтобы температура отображалась адекватно и без задержек.

Внимание! Не устанавливайте датчик температуры на расстоянии менее 1000мм от ненаправленного вентилятора или на расстоянии менее 500мм от вентилятора, действующего в направлении датчика. Поток воздуха вблизи датчика охлаждает датчик и приводит к неточности показаний пульта управления. В результате возможен перегрев каменки.

Если в Инструкции на приобретаемую электрокаменку указано рекомендуемое расположение датчика температуры, то следует руководствоваться такой инструкцией.

Подключение контроллера к сети WI-FI

Контроллером Henki Smart sauna controller L-series можно управлять через приложение Smartlife на смартфоне или планшете.

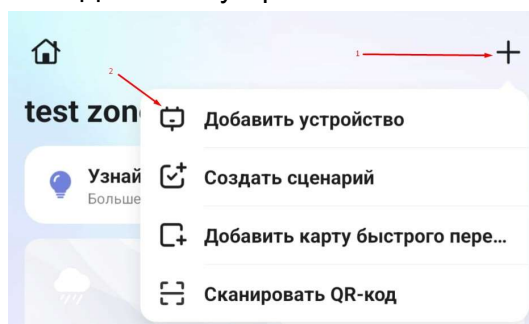


GOOGLE PLAY

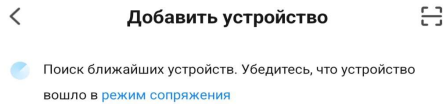


APPLE APPSTORE

Приложение Smartlife бесплатное, при необходимости пройдите регистрацию. Далее необходимо выбрать «Добавить устройство»:



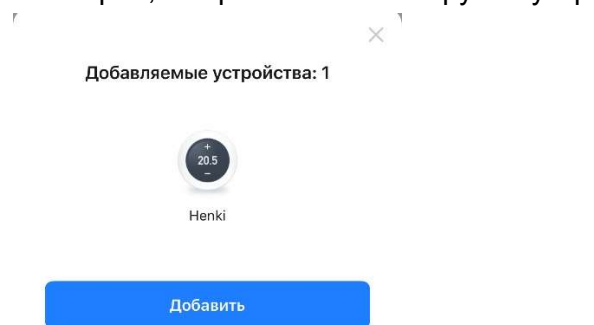
И приложение начинает поиск устройства:



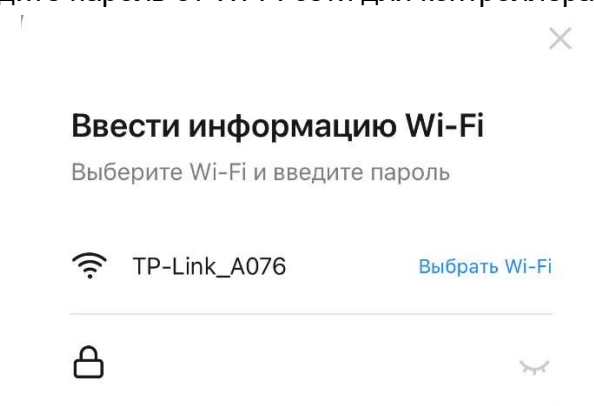
Далее необходимо инициировать режим сопряжения на контроллере. Если Вы включаете контроллер в первый раз, то он автоматически запускает режим поиска сети (мигает значок WI-FI). Также инициировать подключение можно длительным нажатием на значок “Часы” ⌚ в выключенном состоянии контроллера (более 6 секунд).

Важно чтобы и смартфон\планшет с приложением и контроллер были в зоне покрытия WI-FI сети одного диапазона 2.4ГГц.

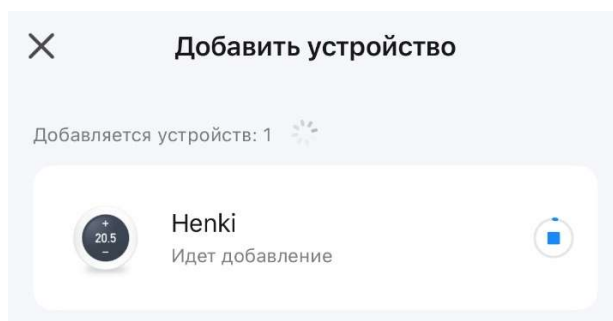
Если вы все делаете верно, то приложение обнаружит устройство:



Введите пароль от WI-FI сети для контроллера:



Далее приложение передаст данные на контроллер:

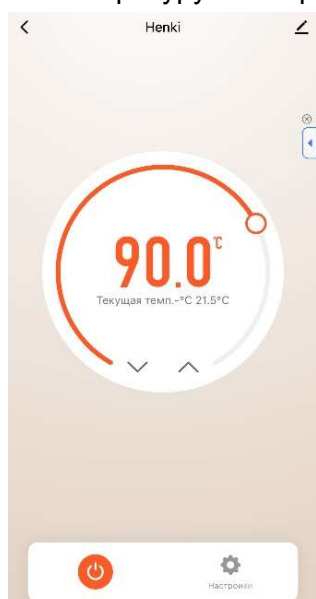


После этого контроллер будет добавлен в Ваш аккаунт и управление контроллером станет доступно из любого места, где есть доступ в Интернет.



Управление с помощью приложения Smartlife

Зайдите в приложение [Smartlife](#) и выберите требуемое устройство **HENKI**. Приложение отобразит текущую температуру в сауне. Круговым движением установите требуемую температуру и контроллер сразу перейдет в режим нагрева:



Вращением по часовой стрелке Вы можете увеличить температуру, а против - уменьшить. Нагрев стартует сразу после того, как установленная температура будет выше текущей.

В меню Settings можно установить: блокировку экрана, изменить °C/°F, а также изменить время таймера работы.



Комплект поставки

- Пульт управления электрической каменкой - 1 шт.;
- Датчик температуры с кабелем 5м - 1 шт.;
- Блок силовой (контактор) - 1 шт.;
- Металлическая рамка крепления контроллера в подрозетник - 1 шт.;
- Болты крепления - 2 шт.;
- Клеммы для подключения контроллера - 2 шт.;
- Инструкция на русском языке по QR-коду - 1 шт.;
- Крышка датчика HENKI - 1 компл.;
- Упаковка - 1 шт.

Гарантийные обязательства

Гарантия на комплект – 1 год с момента продажи, указанного в гарантийном талоне, или подписания акта сдачи-приемки пуско-наладочных работ.

Гарантийные обязательства не распространяются на дополнительное оборудование, не входящее в комплект поставки производителя. В течение гарантийного срока производитель устройства гарантирует бесплатный ремонт

вышедшего из строя устройства, либо замену его на новое (по своему усмотрению), при соблюдении следующих требований:

- Соблюдение условий монтажа, подключения, эксплуатации и хранения, указанных в настоящем Руководстве;
- Отсутствие механических повреждений;
- Отсутствие электрических повреждений контроллера и других компонентов устройства;
- Отсутствие пробоя, вызванного высоковольтным разрядом;
- Отсутствие признаков попадания внутрь корпуса грязи, влаги и пыли.

Гарантийный ремонт пульта управления осуществляется при предъявлении заполненного гарантийного талона со штампом продавца, подписью продавца и датой продажи.

Гарантийный талон

Гарантийные обязательства не распространяются на изделия, имеющие:

- механические повреждения, сгоревшие или обуглившиеся детали, компоненты, контактные дорожки и т.п.;
- следы самостоятельного ремонта изделия;
- повреждения, вызванные стихией, пожаром, бытовыми факторами;
- нарушение гарантийной пломбы, отсутствие фабричных или торговых наклеек.

В гарантийный ремонт изделие принимается в собственной упаковке и в полной комплектации. Отсутствие упаковочного материала рассматривается как несоблюдение правил транспортировки изделия. Гарантия не распространяется на ущерб, причиненный другому оборудованию, работающему в сопряжении с данным изделием.

Наименование (модель) Henki Smart sauna controller L-series

Изделие на комплектность ____, работоспособность ____, отсутствие механических повреждений ____ проверено

С условием гарантийного обслуживания ознакомлен(а) и согласен (а) _____

Покупатель _____

Продавец _____ М.П.

Дата продажи: _____

Сведения о ремонтах

Подпись и Ф.И.О. Ответственного лица