

GeoS

soul sauna

Инструкция пользователя

Пульт управления электрокаменкой «GeoS-Control»



**Внимательно прочтите инструкцию до установки и использования каменки!
Сохраните её на протяжении всего срока эксплуатации каменки!**

СОДЕРЖАНИЕ

ВВЕДЕНИЕ	1
ОБЩАЯ ИНФОРМАЦИЯ	2
Устройство и принцип действия	2
Конструкция	3
Технические характеристики	5
МОНТАЖ ПУЛЬТА	6
ЭКСПЛУАТАЦИЯ ПУЛЬТА	8
Настройки пульта управления	8
Возможные неисправности и их устранение	10
ГАРАНТИЙНЫЕ ОБЯЗАТЕЛЬСТВА	10
ТРАНСПОРТИРОВКА И ХРАНЕНИЕ	11
УТИЛИЗАЦИЯ	11
ПАСПОРТ ИЗДЕЛИЯ	11
Комплект поставки	11
Свидетельство о приёме	12
Свидетельство о продаже	12
Отметка о подключении	13
Отметка о гарантийном ремонте	13

ВВЕДЕНИЕ

Настоящее руководство по эксплуатации (РЭ) распространяется на пульт управления электрокаменкой (далее по тексту - пульт). РЭ содержит сведения об устройстве пульта, его технических характеристиках, правилах монтажа, безопасной эксплуатации, хранения и утилизации.

ВНИМАНИЕ! После приобретения пульта до его установки и эксплуатации внимательно изучите данное РЭ. Лица, не ознакомившиеся с РЭ, до монтажа, эксплуатации и обслуживанию пульта не допускаются!

ВНИМАНИЕ! Подключение электрического питания должна производить специализированная организация с квалифицированным аттестованным персоналом, в соответствии с требованиями «Правил устройства электроустановок» (ПУЭ).

Так же РЭ включает в себя сопроводительные документы, требующие заполнения торговой, монтажной и обслуживающей организациями. Это необходимо для вступления в силу гарантийных обязательств.

ВНИМАНИЕ! Требуется заполнения соответствующих разделов РЭ торговыми, монтажными и сервисными организациями. Помните, что в случае не заполнения торговой организацией свидетельства о покупке, гарантия исчисляется с момента изготовления оборудования.

Производитель оставляет за собой право вносить изменения в конструкцию пульта, не ухудшающие его потребительские качества.

ОБЩАЯ ИНФОРМАЦИЯ

Пульт управления предназначен для подключения электрокаменок различных производителей.

Пульт управления предназначен для настройки и регулирования следующих параметров работы электрокаменки: времени включения, рабочей температуры и времени работы. В зависимости от заданных параметров, пульт, в автоматическом режиме, осуществляет включение электрокаменки, нагрев и поддержание электрокаменкой нужной температуры и ее отключение.

Устройство и принцип действия

Пульт представляет собой комплекс из блока управления, блока коммутации со встроенным блоком питания и датчика температуры.

Блок управления и блок коммутации устанавливаются вне парильного помещения, и соединяются между собой кабелем. Датчик температуры устанавливается внутри парильного помещения и подключается к блоку коммутации при помощи термостойкого провода.

При помощи блока управления пользователь может задать температурный режим, продолжительность работы электрокаменки и время через которое она включится.

Блок управления функционирует в следующих режимах:

- режим ожидания;
- режим настройки параметров работы электрокаменки;
- режим работы.

Пульт в режиме работы обеспечивает следующие рабочие состояния электрокаменки:

Нагрев парильного помещения. В данном режиме ТЭНы электрокаменки включены непрерывно в течении всего времени пока температура в парильном помещении не достигнет заданного значения. При этом на панели блока управления пиктограмма «Сеть» светится красным светом.

Поддержание температуры. После достижения заданного значения температуры происходит отключение ТЭНов и пульт переходит в режим поддержания температуры. В данном режиме блок управления осуществляется контроль температуры в парильном помещении при помощи датчика температуры, и, если фактическая температура становится ниже заданной на 3 °С, происходит включение ТЭНов и температура достигает заданного значения.

Режим поддержания температуры длится до завершения работы электрокаменки.

По истечению времени работы электрокаменки, заданного в программе, пульт отключает ее ТЭНы, а блок управления переходит в режим ожидания.

Завершить работу пульта можно нажав ручку энкодера в течении 2 сек.

Конструкция пульта

Общий вид конструкции пульта представлен на рисунке 1 и состоит из следующих частей:

- блок управления (1);
- блок коммутации с встроенным блоком питания 12 В (2);
- датчик температуры (3);
- кабель (4);
- питающий кабель (5) (в комплект поставки не входит);
- силовой кабель (6) (в комплект поставки не входит);
- электрокаменка (7) (в комплект поставки не входит).

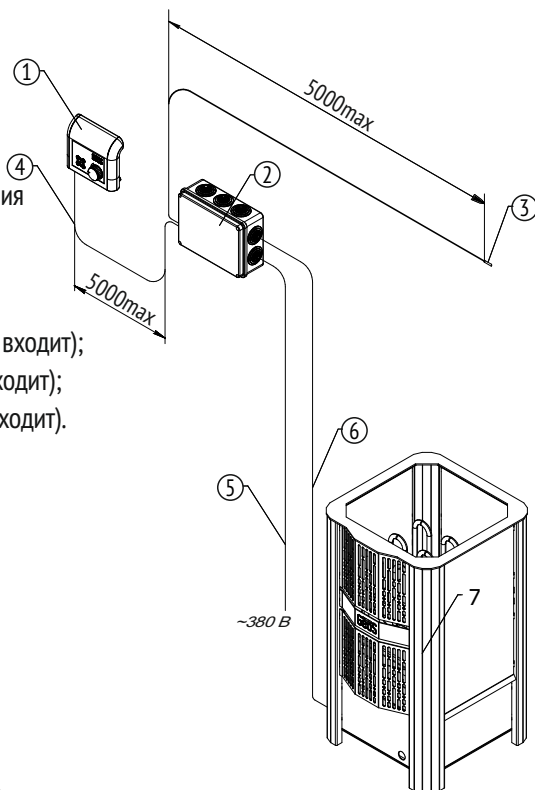


Рис.1 Общий вид

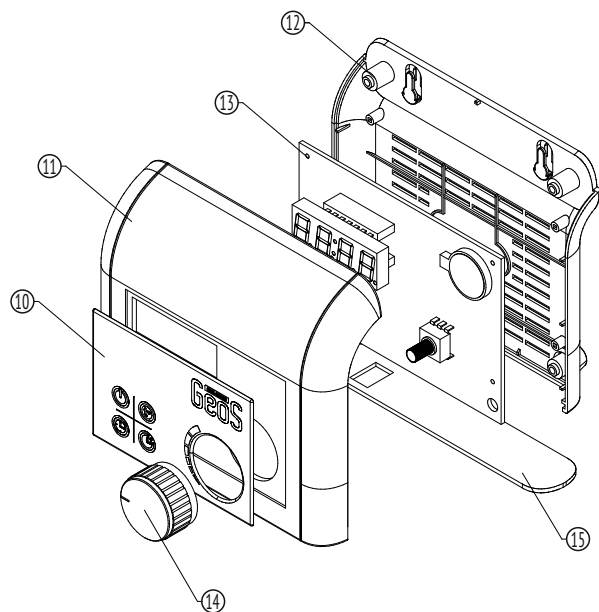


Рис.2 Блок управления

Блок управления (рис. 2) состоит из:

- передняя панель (10);
- крышка (11);
- задняя панель (12);
- плата управления (13);
- ручка (14);
- торцевая крышка (15).

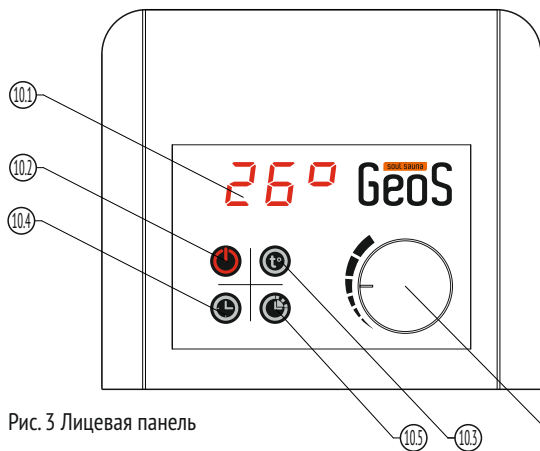


Рис. 3 Лицевая панель

Лицевая панель блока управления (рис.3) состоит из:

- энкодер (14),
- дисплей (10.1), отображающий значения настраиваемых параметров (их текущее значение).
- светодиодный индикатор вкл/выкл (10.2);
- светодиодный индикатор настройки температура в парильном помещении (10.3);
- светодиодный индикатор настройки времени работы электрокаменки (10.4);
- светодиодный индикатор настройки времени отложенного запуска (10.5).

Блок коммутации (рис.4) состоит из:

- корпус (20);
- крышка (21);
- клемная колодка (22);
- плата блока коммутации (23).

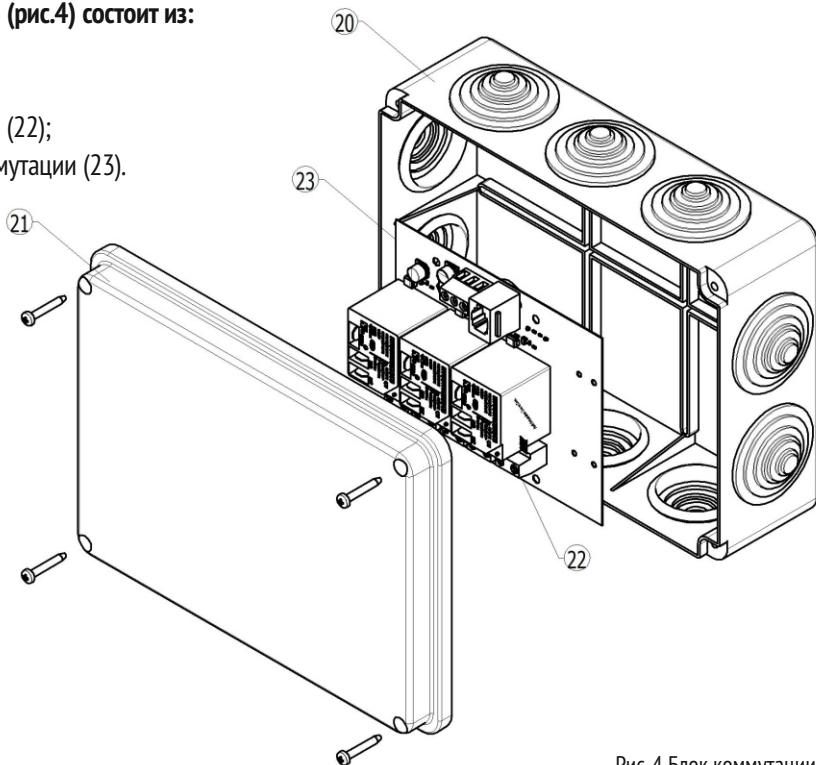


Рис. 4 Блок коммутации

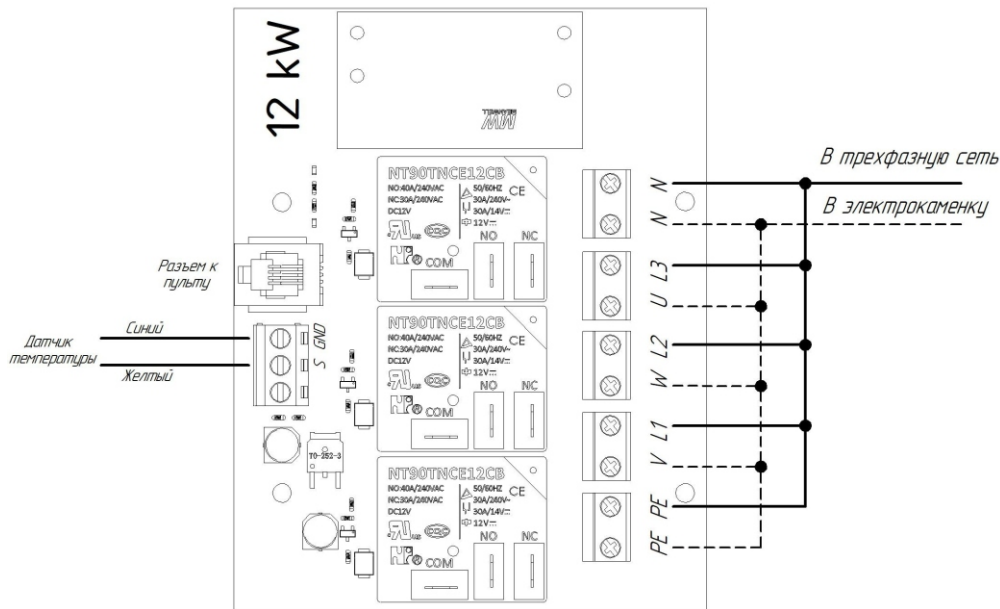


Рис. 4 Подключение к трёхфазной сети

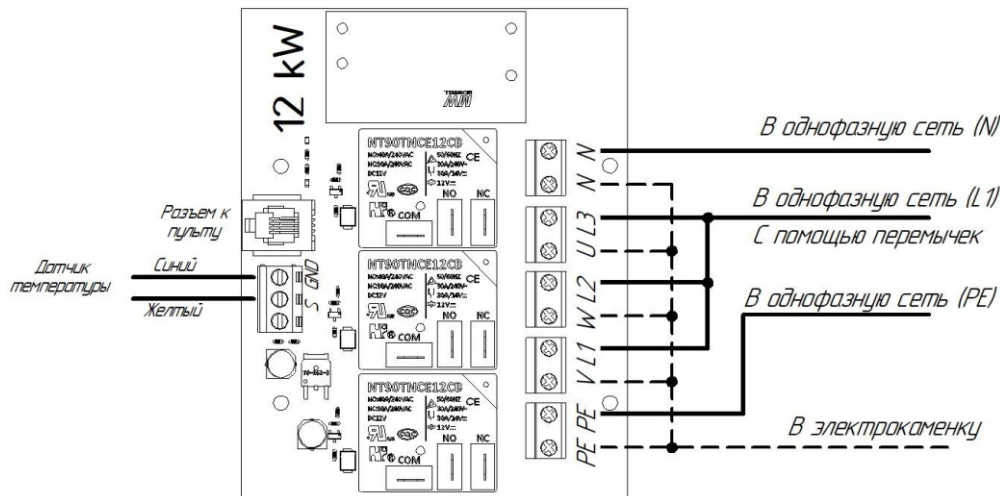


Рис. 4а Подключение к однофазной сети

Технические характеристики:

Пульты управления GEOS-CONTROL выпускаются двух модификаций, технические характеристики представлены в таблице 1:

Модель пульта	GEOS-CONTROL 12	GEOS-CONTROL 18
Максимальная мощность подключаемой электрокаменки, кВт*	12	18
Напряжение питания, В	220/380*	
Напряжение цепи управления, В	12	
Частота, Гц	50 (60)	
Диапазон настройки температуры, °С	40 - 120	
Гистерезис, °С	3	
Максимальное время работы, час	6	
Максимальное время отложенного старта, час	24	
Размеры блока управления, ШхВхГл, мм	140x121x50	
Размеры блока коммутации, ШхВхГл, мм	200x150x72	
Масса изделия, г	1100	
Рабочая температура блока управления и блока коммутации, °С	От 0 до 35	
Рабочая температура датчика температуры, °С	От 0 до 130	
Температура хранения, °С	От минус 10 до 60	

*но не более 30 А через одно реле.

Установка и подключение электрооборудования должны производиться в соответствии с требованиями ПУЭ и ГОСТ Р МЭК 60335-2-53, квалифицированным персоналом с группой допуска по электробезопасности не менее III.

ВНИМАНИЕ! Перед подключением и монтажом пульта обязательно проверьте комплектность. Она должна соответствовать комплектовочному листу, приведенному в паспорте на изделие.

ВНИМАНИЕ! При подключении и монтаже ПУ необходимо придерживаться последовательности, рекомендованной в данном РЭ.

Демонтаж и отключение пульта проводится в обратной последовательности.

Требования пожарной безопасности

ВНИМАНИЕ! Монтаж и эксплуатация ПУ и ЭКП должны осуществляться в строгом соответствии с Постановлением Правительства РФ от 25.04.2012 №390 (ред. от 06.04.2016) «О противопожарном режиме» вместе с «Правилами противопожарного режима в РФ».

Мощность электрокаменки должна соответствовать объему парильного помещения.

Высота парильного помещения не должна быть менее 1,9 м.

Помещение сауны должно быть оборудовано естественной вентиляцией. Приток и вытяжка располагаются соответственно внизу и вверху по диагонали обогреваемого помещения, исключая угол, в котором устанавливается электрокаменка.

Подключение датчика температуры к блоку коммутации должно осуществляться проводами входящими в комплект. Подключение электрокаменки к блоку коммутации должно осуществляться проводами в термостойкой изоляции соответствующего сечения (см. таблицу 2).

Перед монтажом ПУ необходимо проверить его целостность и комплектность, а так же убедиться, что выбранная модель пульта по своим параметрам подходит для работы с данной моделью электрокаменки.

Длина присоединительных проводов и составляет:

- кабель управления (4) от блока коммутации до блока управления - 5 м;
- провод датчика температуры (3) от блока коммутации до датчика температуры - 5 м.

Схема подключения пульта показана на рис.4.

ВНИМАНИЕ! Перед началом монтажных работ убедитесь, что источник электроэнергии, к которому производится подключение электрокаменки и ПУ обесточен.

Блок управления устанавливается снаружи парильного помещения. Для установки блока управления необходимо в стене установить дюбель-гвозди диаметром 4 мм (в комплект не входят), на одной горизонтальной линии, на расстоянии 79 мм друг от друга. Блок управления навешивается на дюбель-гвозди специальными отверстиями в задней части корпуса.

ВНИМАНИЕ! Блок управления должен устанавливаться от блока коммутации на расстоянии не более 5 метров. Не допускается наращивать длину штатного кабеля. Если расстояние между блоком управления и блоком коммутации превышает 5 метров, то рекомендуется приобрести кабель КСПВГ 4х0,2, необходимой длины, установить (обжать) на концы разъемы **ТР 4p4c (RJ11)**, при этом последовательность установки проводов должна соответствовать штатному кабелю.

Блок коммутации устанавливается снаружи парильного помещения на дюбель-гвозди диаметром 6 мм. Допускается устанавливать блок коммутации в электрощитке или закрывать фальшпанелью.

Датчик температуры устанавливается непосредственно в парильном помещении. Для получения объективных показаний, датчик необходимо устанавливать над электрокаменкой, на высоте 1,8-2,0 м от пола, но не ниже 1,2-1,5 м от электрокаменки.

Электромонтаж пульта управления должен осуществляться в соответствии с схемой подключения, представленной на рис.4.

Подключение к однофазной сети (220В) осуществляется в соответствии с рис.4а.

Электромонтаж ПУ осуществляется в следующей последовательности:

- подключить провод датчика температуры в соответствующий разъем на плате блока коммутации;
- подключить силовые провода (**U, W, V, N**) от электрокаменки к клемной колодке;
- подключить питающие провода (**L1, L2, L3, N**) от сети 380 В к клемной колодке;
- подключить заземляющий провод;
- подключить кабель управления в соответствующий разъем на плате блока коммутации.

Сечение и марка проводов и номинальные токи автоматических выключателей приведены в таблице №2.

Модель пульта	Сеть/ соединение	Авт. выключатель	Кабель питания, мм ²	Кабель силовой, мм ²	Кабель управления, марка	Провод датчика, марка
GEOS-CONTROL 12	220/380 Y	Трехполюсный 25 А	4	4	КСПВГ 4x0,2	МГТФЭ 2x0,2
GEOS-CONTROL 18	380 Y	Трехполюсный 32 А	6	6		

Сотрудник монтажной организации, устанавливающий и вводящий ПУ в эксплуатацию, обязан ознакомить пользователя с техникой безопасности при обслуживании и работе ПУ, операциями, которые пользователь имеет право производить самостоятельно, и операциями, проводить которые имеет право только квалифицированный специалист сервисной службы.


Сотрудник монтажной организации обязан внести в гарантийный талон запись о вводе в эксплуатацию с подписью монтажника и печатью организации. При отсутствии указанных записей гарантийный ремонт выполняться не будет.

ЭКСПЛУАТАЦИЯ ПУЛЬТА

Настройки пульта управления

Для настройки и отображения информации в пульте предусмотрен четырех символьный дисплей а также четыре индикатора. Все манипуляции выполняются нажатием и вращением ручки энкодера. Для включения и отключения пульта необходимо длительное (2 с) нажатие ручки, для перехода из одного режима настройки в другой кратковременное (менее 1 с) нажатие ручки, а для установки необходимого значения параметра вращение ручки.

Включение пульта (рис.5)

После длительного нажатия на ручку энкодера, происходит включение пульта, на дисплее отображается текущая температура в парильном помещении и красным цветом начинает светиться индикатор .

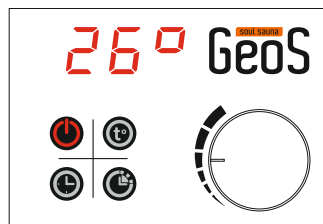


Рис.5 Включение

Настройка температуры (рис.6)


При нажатии на ручку энкодера, осуществляется переход к режиму настройки температуры, при этом индикатор  начинает светиться оранжевым светом. Теперь при вращении ручки энкодера будет меняться значение температуры на дисплее. При вращении устанавливаемое значение температуры меняется с дискретностью 1 °С. Диапазон настройки температуры от 40 до 120 °С.



Рис.6 Настройка температуры

Настройка времени работы (рис.7)



Для перехода к настройке времени работы электрокаменки необходимо нажать ручку энкодера, при этом индикатор  начинает светиться оранжевым светом. Теперь при вращении ручки энкодера будет меняться время работы электрокаменки. По умолчанию выставлено значение времени работы 4 часа. При вращении устанавливаемое значение времени работы меняется с дискретностью 5 мин. Диапазон настройки времени работы от 1 до 6 часов.



Рис.7 Настройка времени работы

Настройки времени отложенного старта (рис.8)

При последующем нажатии на ручку, осуществляется переход в режим настройки отложенного старта электрокаменки, при этом начинает светиться индикатор .

Данный режим позволяет установить время задержки включения электрокаменки от 5 мин до 24 часов. При вращении ручки энкодера будет меняться время до начала работы электрокаменки. При вращении ручки, устанавливаемое значение параметра меняется с дискретностью 5 мин.




Рис.8 Настройка отложенного старта


При последующем нажатии на ручку пульт перейдет в режим ожидания.

По умолчанию время отложенного старта установлено на нулевом значении, в случае если данную настройку пропустить (нажать ручку энкодера не выставляя время отложенного старта), пульт перейдет в режим включения.

Работа пульта управления

О работе пульта управления сигнализирует индикатор , при этом если он светиться зеленым светом, то ТЭНы электрокаменки находятся во включенном состоянии, красным – в отключенном.

Режим ожидания (рис.9а)

После установки времени отложенного старта и переходе в режим работы индикатор  начинает светиться красным светом, а на дисплее начинается обратный отсчет времени до включения электрокаменки. После окончания времени пульт переходит в режим включения.

Режим включения (рис.9б)


В режиме включения индикатор  начинает светиться зеленым светом, на дисплее отображается текущая температура в парильном помещении, ТЭНы электрокаменки переходят во включенное состояние, при этом температура в парильном помещении начинает расти, до тех пор, пока не поднимется до заданного уровня. После чего происходит отключение ТЭН электрокаменки, на время, пока температура не понизится на 3 °С от установленного значения (гистерезис), после этого пульт снова подает сигнал на включение ТЭН.



Рис.9 Режимы работы

Отключение пульта

Отключение пульта осуществляется длительным нажатием ручки энкодера, при этом подается сигнал на отключение ТЭНов, гаснет индикация дисплея и индикаторов. При отключении пульта сохраняется последняя настройка температуры, а время работы пульта и время отложенного старта возвращаются к значениям по умолчанию.

Возможные неисправности	Причина неисправности	Метод устранения
Пульт управления включен, но нагрева не происходит	Поврежден или вынут кабель управления	Проверить кабель управления
	Поврежден силовой провод	Заменить силовой или питающий кабель
	Выход из строя блока коммутации	Заменить блок коммутации
	Выход из строя блока управления	Заменить блок управления
Пульт управления включен, на дисплее светиться надпись E1	Не подключен датчик температуры	Проверить подключение датчика температуры
	Поврежден провод датчика температуры	Заменить датчик температуры
	Неисправен датчик температуры	Заменить датчик температуры
	Неисправен блок коммутации	Заменить блок коммутации
Текущая температура отображаемая на дисплее не соответствует действительности	Неисправен датчик температуры	Заменить датчик температуры

Пульт управления не включается	Не подключен блок коммутации	Подключить блок коммутации
	Поврежден или вынут кабель управления	Проверить кабель управления
	Повреждены питающие провода	Заменить провода
Прочее	Фатальный сбой программного обеспечения	Вынуть кабель управления из платы пульта. Подключить ПУ.

ГАРАНТИЙНЫЕ ОБЯЗАТЕЛЬСТВА

Изделие соответствует требованиям безопасности, установленным действующими нормативно-техническими документами.

Гарантийный срок службы пульта 12 месяцев со дня продажи через торговую сеть.

Срок службы пульта – не менее 5 лет.

ВНИМАНИЕ! При отсутствии в настоящем руководстве по эксплуатации даты продажи и штампа торговой организации, гарантийный срок исчисляется от даты выпуска изделия.

Пульт необходимо транспортировать в заводской упаковке. При несоблюдении этого условия претензии по механическим повреждениям, полученным в результате транспортировки, не принимаются.

Все неисправности, возникшие по вине завода-изготовителя, устраняются бесплатно.

ВНИМАНИЕ! Претензии к работе изделия не принимаются, бесплатный ремонт и замена не производятся в следующих случаях:

- неисправность возникла в результате небрежного обращения;
- несоблюдение потребителем правил монтажа, эксплуатации и обслуживания;
- небрежное хранение и транспортировка изделия, как потребителем, так и любой другой сторонней организацией;
- изделие использовалось не по назначению;
- ремонт изделия производился потребителем или другими лицом, не имеющим соответствующей квалификации;
- истечение гарантийного срока.

ВНИМАНИЕ! Производитель оставляет за собой право вносить изменения в конструкцию пульта, не ухудшающие потребительские свойства изделия.

ТРАНСПОРТИРОВКА И ХРАНЕНИЕ

ПУ позволяют транспортировать его любым видом транспорта. При необходимости его можно демонтировать и перевозить на другое место эксплуатации хранения.

После транспортирования при отрицательных температурах необходимо прибор в транспортной упаковке выдержать в нормальных климатических условиях не менее 3 часов.

УТИЛИЗАЦИЯ

ПУ, пришедшие в негодность из-за неправильной эксплуатации, из-за аварий или в связи с выработкой своего ресурса, подлежат утилизации.

ПУ не содержат материалов и комплектующих, представляющих опасность для окружающих, и подлежат утилизации в общем порядке.

ПАСПОРТ ИЗДЕЛИЯ

КОМПЛЕКТ ПОСТАВКИ	шт
Блок управления	1
Блок коммутации	1
Датчик температуры с термостойким проводом 5 м	1
Кабель управления 5 м	1
Руководство по эксплуатации	1

Пульт управления изготовлен по заказу ГК «Костёр» согласно конструкторской документации.
Разработчик и изготовитель: ООО «Тесла тек» Россия, г. Новосибирск г. Пермская 12.
Сервисный центр в Новосибирске: тел. +7 (383) 304-94-30 (время работы с 6.00 до 14.00 Мск)

Свидетельство о приемке

Пульт управления GEOS CONTROL 12 GEOS CONTROL 18

Заводской номер: _____

Дата выпуска: _____

Контролер ОТК: _____

Упаковщик: _____

М.П.

Свидетельство о продаже

Название торгующей организации: _____

Дата продажи: «__» _____ 20__ г.

Штамп торгующей организации:

к товару претензий не имею: _____

Отметка о подключении

	Дата	Название монтажной организации	Штамп монтажной организации	Ф.И.О. мастера, подпись
Подключение				
Отключение				
Подключение				
Отключение				

Отметка о гарантийном ремонте

Описание дефекта:

Причина выхода оборудования из строя:

Произведенная работа по ремонту:

Дата ремонта: «__» _____ 20__ г.

Название ремонтной организации: _____

Мастер _____ / _____
(подпись/расшифровка)Контролер качества _____ / _____
(подпись/расшифровка)

