

ТЕХНОЛИТ

ОБЛИВНОЕ УСТРОЙСТВО



РУКОВОДСТВО ПО ЭКСПЛУАТАЦИИ

**Спасибо за покупку обливного устройства!
Надеемся, оно подарит вам множество приятных
и незабываемых минут, радость и пользу в вашей бане.
Хорошего отдыха и лёгкого пара!**

■ Обливное устройство нужно для организации контрастных водных процедур после посещения парной в бане или сауне и не только.

Любители попариться раньше для принятия контрастных процедур окунались в реки, чаны и др. Теперь нет необходимости покидать пределы бани. Все это можно ощутить и реализовать внутри бани с обливным устройством.

Компактные размер позволят найти для него уголок практически в любой бане.

Большая вместимость воды, широкая зона рассеивания, направленный и равномерный поток, дадут возможность охладить все тело после парений и создать незабываемые ощущения.

Изготовление обливного устройства полностью из пищевой нержавеющей стали AISI 304, толщиной от 1,5 до 3 мм, позволило сделать обливное устройство очень надежным и долговечным.

Крепежные элементы которые позволяют крепить обливное устройство не только к стене но и потолку делает его универсальным.

■ Польза.

1. Охлаждение после парной. Главная задача – быстро охладить тело после высокой температуры в парной, чтобы нормализовать терморегуляцию организма.

2. Закаливание. Регулярное обливание холодной водой тренирует сосуды, повышает устойчивость организма к перепадам температур и укрепляет иммунитет.

3. Стимуляция кровообращения. Резкий перепад температур вызывает сужение, а затем расширение сосудов – это улучшает кровоток, тонизирует сосудистую систему.

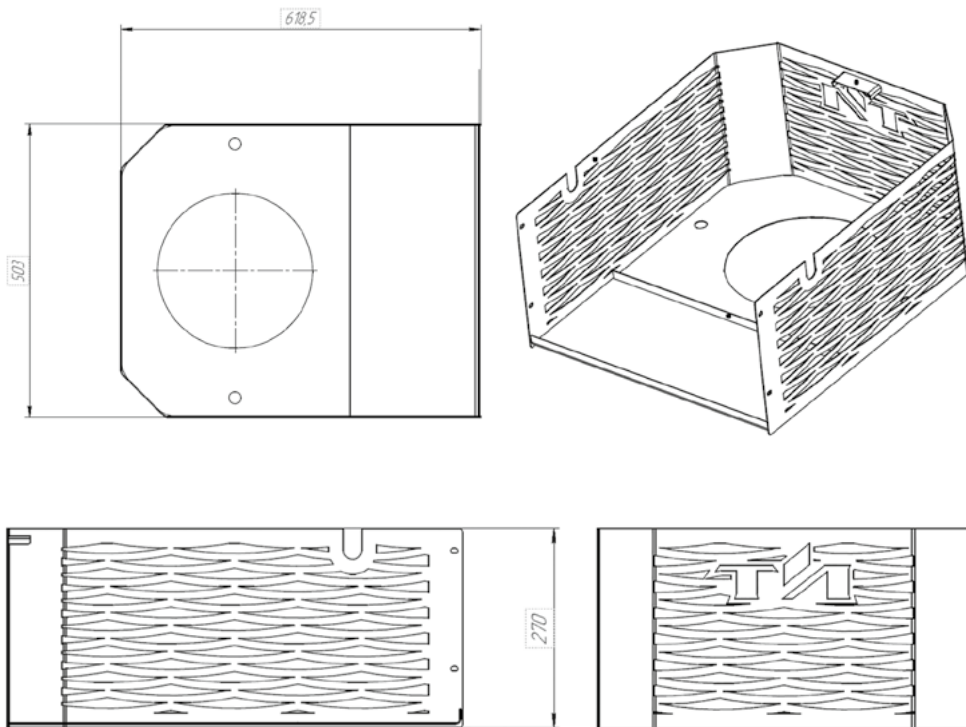
4. Тонизирующий и бодрящий эффект. Холодная вода активизирует нервную систему, снимает усталость, дарит заряд энергии и улучшает настроение.

5. Улучшение состояния кожи. Кратковременное воздействие холодной воды тонизирует кожу, повышает её упругость и улучшает цвет за счёт усиления микроциркуляции.

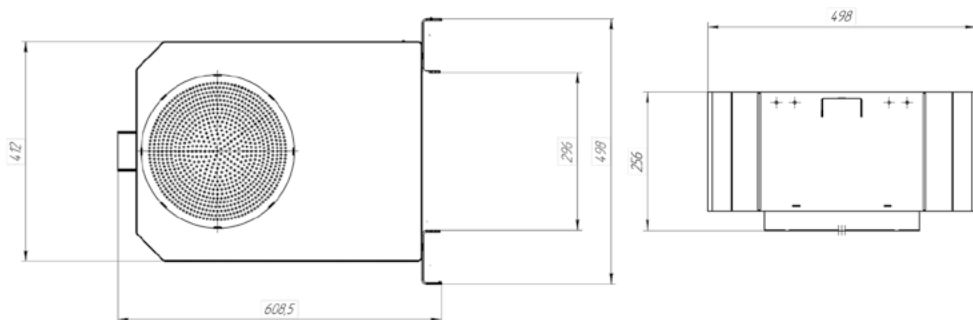
6. Релаксация и снятие стресса. Контрастные процедуры помогают снизить уровень стресса, нормализуют работу нервной системы и могут улучшать качество сна.

7. Экономия места и воды. В отличие от купели или бассейна, обливное устройство компактно и расходует меньше воды – это удобно для небольших бань и домашних саун.

■ Габаритные размеры декоративного кожуха.

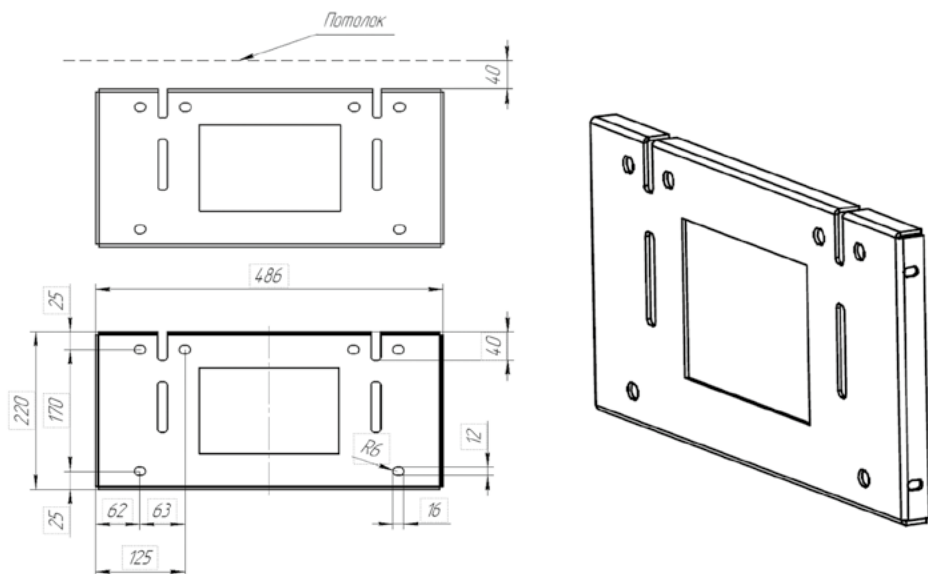


Габаритные размеры обливного устройства с настенным крепежом.

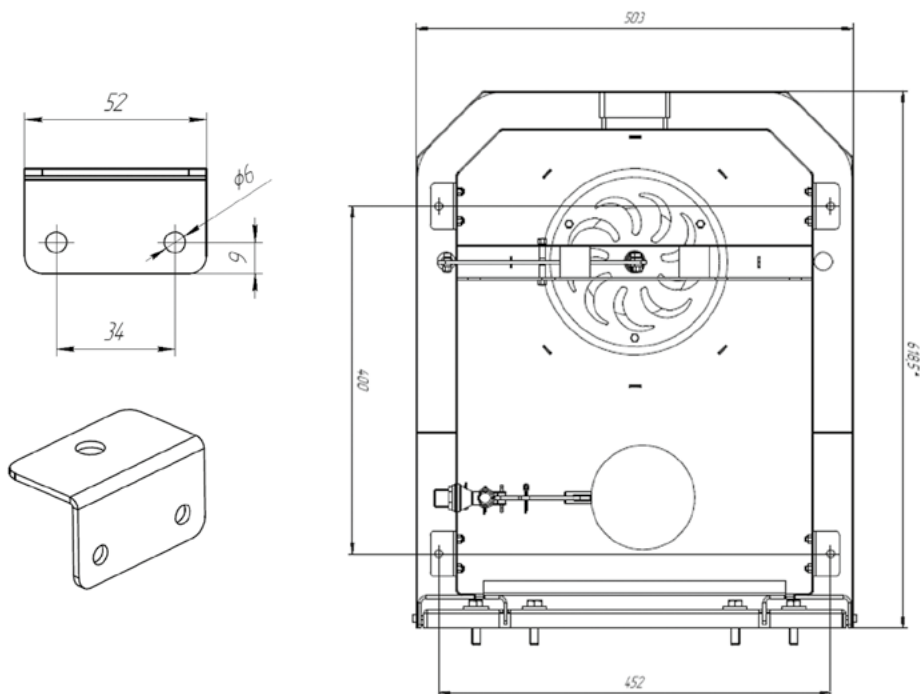


Монтажная пластина позволяет быстро и надежно закрепить обливное устройство на стене.

При монтаже обливного устройств на стену, необходимо предусмотреть зазор от монтажной площадки до потолка не менее 4 см.



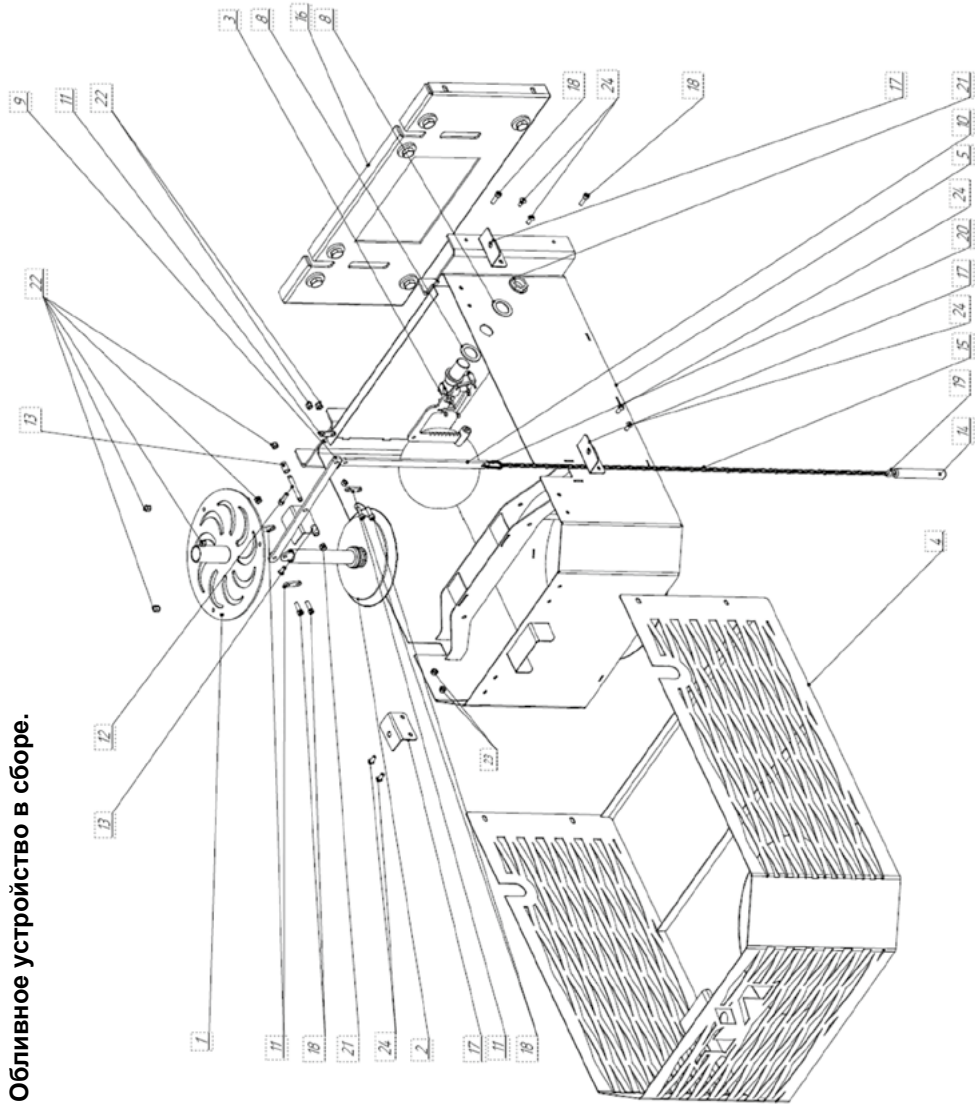
Крепежные уголки позволяют закрепить обливное устройство на потолке.



Обливное устройство в сборе.

Сборочные элементы:

- 1 – фиксатор, 1 шт.
- 2 – прижим, 1 шт.
- 3 – подача воды, 1 шт.
- 4 – декоративный короб, 1 шт.
- 5 – база, 1 шт.
- 6 – прокладка D32x2, 2 шт.
- 7 – рычаг 1, 1 шт.
- 8 – рычаг 2, 1 шт.
- 9 – скоба, 4 шт.
- 10 – ось, 1 шт.
- 11 – втулка, 2 шт.
- 12 – ручка, 1 шт.
- 13 – цепь, 1 шт.
- 14 – монтажная пластина, 1 шт.
- 15 – уголки для крепления к потолку, 4 шт.
- 16 – винт DIN 912 M5x16 A2, 8 шт.
- 17 – рым-болт M3x21, 1 шт.
- 18 – карabin 3x30 нержав. стал, 1 шт.
- 19 – контргайка 1/2 нерж., 1 шт.
- 20 – шестигранная гайка DINFIX DIN 917, A2 M5, 9 шт.
- 21 – гайка ISO 4032-M5, 8 шт.
- 22 – винт ISO 7380-1-M5x12, 8 шт.



■ Установка.

1. Достаньте обливное устройство из упаковки.
2. Снимите с него декоративный кожух и монтажную площадку.
3. Определите место установки обливного устройства. При подборе места учитывайте вес, габариты устройства, а также высоту от пола до обливного устройства, которая должна составлять примерно 2-2,3м и несущей способности стены, к которой оно будет крепиться.
4. Закрепите на стене монтажную площадку (элементы крепления в комплект поставки не входят, и подбираются потребителем самостоятельно в зависимости от материала из которого выполнена стена на которую будет смонтировано обливное устройство).
5. Зафиксируйте обливное устройство на монтажной площадке.
6. Установите декоративный кожух на бак обливного устройства и закрепите его при помощи болтов.
7. Произведите подключение обливного устройства к системе водоснабжения гибкой подводки G 1/2. (Не входит в комплект поставки).
8. Предусмотрите установку перед обливным устройством в системе водоснабжения запорного крана.
9. Подключение воды универсальное. Можно подключить слева а можно справа.
10. Установка ручки для слива воды универсальное. Можно установить слева а можно справа.

■ Эксплуатация.

1. Открыть запорный кран и заполнить бак обливного устройства водой. Необходимый уровень воды в баке поддерживается автоматически.
2. Слив воды происходит если потянуть за ручку на цепочке.
3. Вода будет интенсивно сливаться направленным и равномерным потоком через специальный рассекатель.
4. При окончании слива воды (отпускании цепочки) автоматически начнется пополнение бака обливного устройства водой.

■ Комплект поставки.

1. Обливное устройство.
2. Декоративный кожух.
3. Поплавковая система наполнения.
4. Цепочка с металлической ручкой.
5. Монтажная площадка для крепления обливного устройства на стену.
6. Крепежные уголки для крепления обливного устройства на потолок.
7. Инструкция.

■ Технические характеристики изделия.

Материал обливного устройства: пищевая нержавеющая сталь AISI 304 от 1,5 до 3 мм.

Декоративный кожух: пищевая нержавеющая сталь AISI 304 покрашена черной порошковой краской (устойчивой к механическому воздействию и влиянию влаги).

Ручка для слива воды: пищевая нержавеющая сталь AISI 304.

Объем обливного устройства: 30 литров.

Габариты обливного устройства, мм: Д x Ш x В, 618,5 x 503 x 270.

Масса устройства: 31 кг.
Страна производства: Россия.

■ Правила хранения и транспортировки.

Хранить в закрытом помещении, с умеренными температурными условиями (не устанавливать в парильном помещении).

При транспортировке не кантовать, не волочить, не сбрасывать с высоты.

ГАРАНТИЯ

Гарантийный срок эксплуатации со дня продажи – 12 месяцев.

Компания «Техно Лит» вправе отказать в гарантии при:

- использование обливного устройства не по назначению
- внесение изменений в конструкцию обливного устройства
- нарушение требований по монтажу и эксплуатации обливного устройства
- повреждение обливного устройства, по вине Потребителя
- нарушении Потребителем правил хранения и транспортировки использования воды не отвечающих нормам СанПиН, с высоким содержанием железа, извести и других примесей
- использование в обливном устройстве иных жидкостей кроме воды
- нарушении Потребителем правил хранения и транспортировки
- оставлять обливное устройство наполненное водой, при этом оно не используется в течении длительного времени
- использование обливного устройства при температуре в помещении < 3°C.

Гарантия не распространяется:

- на комплектующие элементы (сливная/заливная фурнитура).
- на долговечность лакокрасочного покрытия.
- при коммерческом использовании.

К гарантийному случаю не относится образование легкой коррозии.

СОДЕРЖАНИЕ

РУКОВОДСТВО ПО ЭКСПЛУАТАЦИИ

1. Назначение	2
2. Польза	2
3. Конструкция, размеры, состав элементов	2
6. Установка	6
7. Эксплуатация	6
8. Комплект поставки	6
9. Технические характеристики	6
10. Правила хранения и транспортировки	7
11. Гарантия	7

ТЕХНОЛИТ
ЧУГУНОЛИТЕЙНЫЙ ЗАВОД

ОФИЦИАЛЬНЫЙ
ПРОИЗВОДИТЕЛЬ
ООО «ТЕХНО ЛИТ»



www.technolit.ru

108828, г. Москва,
п. Краснопахорское,
с. Красная Пахра,
Калужское ш., д. 6.
8 800 555 90 29

Сделано в России