

Руководство по эксплуатации печей *Grill'D*



Поздравляем Вас с правильным выбором – выбором печей повышенной прочности!
Соблюдение данного руководства по эксплуатации и обслуживанию гарантирует отличное качество и максимальную длительность работы печей-каменок марки Grill'D.

*Перед установкой и эксплуатацией
печи-каменки внимательно
прочитайте руководство.*



Optima 150 window black/deluxe



Optima 320 window black/deluxe



Optima 250 window black/deluxe

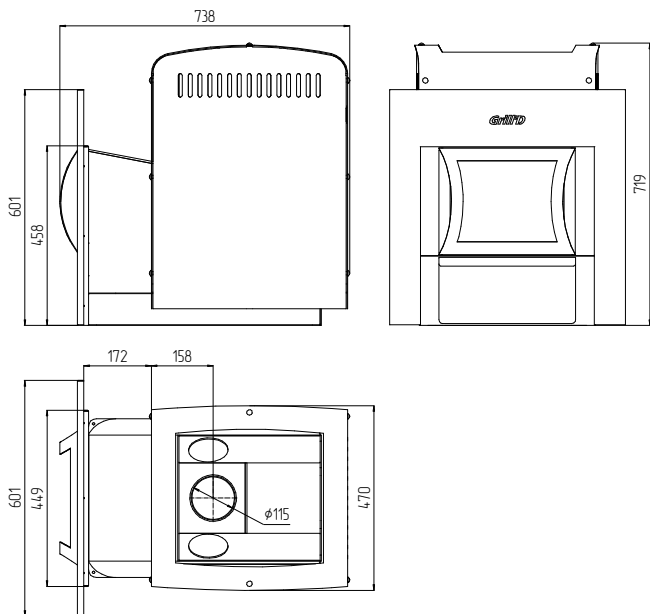


Рис. 1 Габаритные размеры печи «Grill'D» Optima 150 window black/deluxe

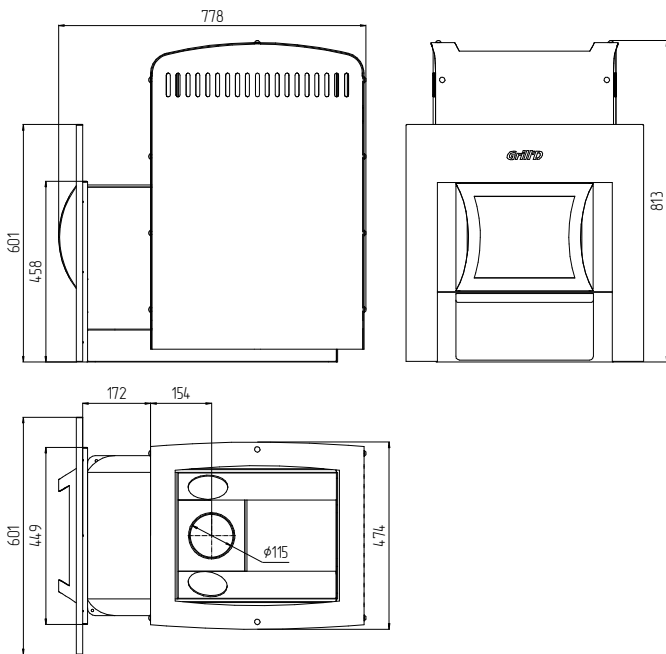


Рис. 2 Габаритные размеры печи «Grill'D» Optima 250 window black/deluxe

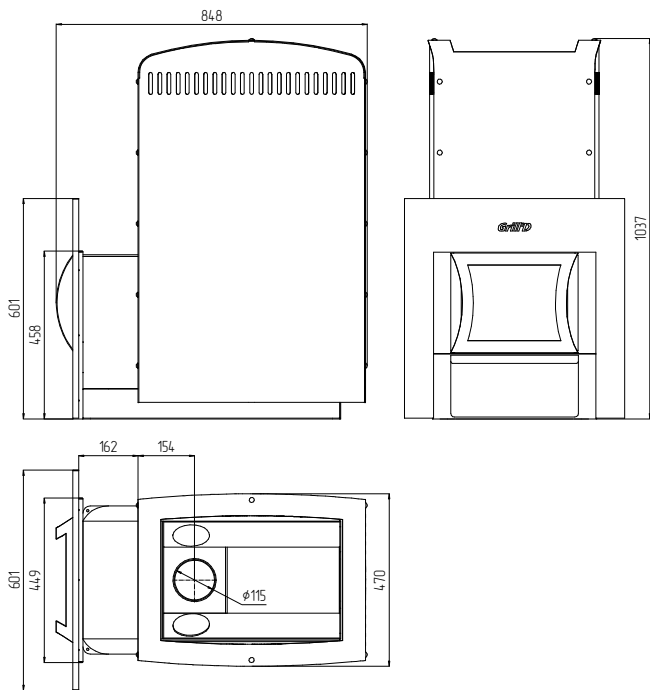


Рис. 3 Габаритные размеры печи «Grill'D» Optima 320 window black/deluxe

СОДЕРЖАНИЕ

| № | название | стр |
|-----|---|-----|
| 1. | НАЗНАЧЕНИЕ | 5 |
| 2. | ТЕХНИЧЕСКИЕ ХАРАКТЕРИСТИКИ | 5 |
| 3. | КОНСТРУКЦИЯ ПЕЧИ | 6 |
| 4. | РАБОТА ПЕЧИ | 8 |
| 5. | МОНТАЖ КОМПЛЕКТУЮЩИХ ПЕЧИ | 8 |
| 6. | ГАРАНТИЙНЫЕ ОБЯЗАТЕЛЬСТВА | 12 |
| 7. | ПОДГОТОВКА К ЭКСПЛУАТАЦИИ | 12 |
| 8. | ЭКСПЛУАТАЦИЯ ПЕЧИ | 14 |
| 9. | МЕРЫ ПРЕДОСТОРОЖНОСТИ | 15 |
| 10. | ХАРАКТЕРНЫЕ НЕИСПРАВНОСТИ И СПОСОБЫ ИХ УСТРАНЕНИЯ | 16 |
| 11. | ТЕХНИЧЕСКОЕ ОБСЛУЖИВАНИЕ | 17 |
| 12. | МАРКИРОВКА И УПАКОВКА | 17 |
| 13. | ТРАНСПОРТИРОВКА И ХРАНЕНИЕ | 18 |
| 14. | УТИЛИЗАЦИЯ | 18 |
| 15. | КОМПЛЕКТ ПОСТАВКИ | 18 |

1. НАЗНАЧЕНИЕ

Дровяная печь марки «Grill'D» предназначена для отопления парильного и смежных помещений бани, получения пара и нагрева воды. Печь позволяет получать различные сочетания температуры и влажности воздуха.

ВНИМАНИЕ! При использовании печи в коммерческих целях, при ежедневном, круглосуточном и другом интенсивном режиме эксплуатации печи, рабочая нагрузка увеличивается в 5-10 раз. При таком режиме эксплуатации завод-изготовитель снимает с себя все гарантийные обязательства.

2. ТЕХНИЧЕСКИЕ ХАРАКТЕРИСТИКИ

Технические характеристики приведены в таблице 1. Габаритные размеры печи приведены на рисунках 1, 2, 3, 4.

Разрешенные виды топлива: дрова березовые, влажностью не более 25%. Благодаря системе дымоходов, увеличивающих эффективную площадь нагрева поверхности топки, уменьшено время прогрева камней и парильного помещения (от 20 °С до 100 °С), и приблизительно равно 60 мин (при условии соответствия теплоизоляции помещения требованиям СНиП 23-02-2003).

Таблица 1. *Технические характеристики*

| <i>Модель</i> | <i>Optima 150 window black/deluxe</i> | <i>Optima 250 window black/deluxe</i> | <i>Optima 320 window black/deluxe</i> |
|---|---|---|---|
| Объем помещения сауны (м ³) | 6-15 | 10-25 | 15-32 |
| Диаметр выходного патрубка (мм) | 115 | 115 | 115 |
| Масса камней (макс. кг) | 45 | 52 | 70 |
| Диаметр камней (мм) | 70-100 | 70-100 | 70-100 |
| Ширина (мм) | 470 | 470 | 470 |
| Глубина (мм) | 738 | 778 | 848 |
| Высота (мм) | 718 | 813 | 1037 |
| Масса (кг) | 74 | 83 | 100 |
| Максимальная длина полена (мм) | 350 | 390 | 470 |
| Минимальная высота дымохода (м) | 5 | | |
| Толщина верхней плиты топки (мм) | 5 | | |

3. КОНСТРУКЦИЯ ПЕЧИ

Общий вид и расположение основных элементов печи представлены на рисунке 4.

Топка печи «Optima» (6) изготовлена из стали повышенной прочности. Применение подобной стали, с учетом толщины стенок топки 3 мм, увеличивает ресурс печи. Наиболее теплонагруженная часть печи - верхняя плита топки - выполнена из стали толщиной 5 мм. Это никак не уменьшает массу печи, но увеличивает надежность и срок эксплуатации.

Эффективная схема прогрева помещения и камней заключается в том, что в данном процессе участвует не только поверхность дна каменки, но и внешние стенки топки. Топка и закрывающий ее кожух-конвектор реализуют эффективную систему конвекции и ускоряют нагревание воздуха в парильном помещении. Также наружный кожух экранирует жесткое инфракрасное излучение, которое исходит от стенок топки при раскаливании печи.

Котловой патрубок (2) изготовлен из высоколегированной жаропрочной нержавеющей стали, и служит обязательным переходным элементом от печи к дымовой трубе.

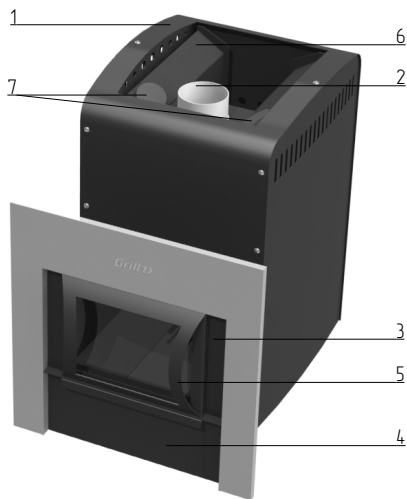


Рис. 4

Основные элементы печи

- 1 – Кожух-конвектор
- 2 – Патрубок котловой
- 3 – Топливный канал
- 4 – Зольный ящик
- 5 – Дверца с термостойким стеклом
- 6 – Топка печи
- 7 – Заглушки прочистные

Печи оснащены топливным каналом (3), позволяющим осуществлять топку печи из смежного помещения.

Все печи дополнительно могут быть оснащены специальными усилительными приспособлениями, улучшающими процесс горения и дополнительно защищающими топку печи от разрушения из-за действия высокой температуры. Приспособления имеют каналы подачи дополнительного воздуха для горения в топку, который, поступая в топку, проходит частично над огнем в верхнюю часть топки (рисунок 5), при этом недогоревшие продукты горения (сажа) также сгорают. При подобном дожиге печных газов вырабатывается дополнительное тепло, повышая эффективность печи.

Дверца топки печей «Grill'D» изготовлена из стали и немецкого термостойкого стекла Schott Robax® (5).

Под топкой расположен зольник с выдвижным зольным ящиком (4). Наружная поверхность печи покрыта антикоррозионной термостойкой эмалью.

ВНИМАНИЕ! *Производитель оставляет за собой право вносить изменения в конструкцию печи, не ухудшающие ее потребительские свойства.*

4. РАБОТА ПЕЧИ

Для набора температуры, при растопке, печь «Grill'D» необходимо эксплуатировать в режиме интенсивного горения, а для поддержания выбранной температуры – экономичном режиме. Достигаются указанные режимы работы положением зольного ящика – чем больше выдвинут зольный ящик, тем интенсивнее процесс горения. Сквозь пластины колосниковой решетки зола попадает в зольный ящик, который позволяет легко произвести очистку печи, не прерывая процесс горения.

Каменка, заполненная камнями, образует собой мощный парогенератор, а камни в каменке, являются емкими накопителями тепловой энергии и излучателями «мягкого» тепла.

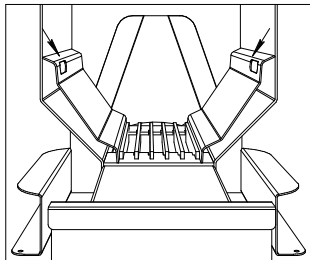


Рис. 5 Пластины усиления

5. МОНТАЖ КОМПЛЕКТУЮЩИХ ПЕЧИ

5.1. Патрубок котловой

Патрубок изготовлен из высоколегированной жаропрочной нержавеющей стали.

Служит обязательным переходным элементом от печи к дымовой трубе. Идеально совместим с модульными дымоходами компании «Сфerra».

ВНИМАНИЕ! Производитель не гарантирует совместимость посадочных размеров патрубка с размерными характеристиками дымоходов иных производителей.

Наглядная иллюстрация монтажа патрубка на печь изображена на рисунке 6.

При монтаже для герметизации необходимо использовать герметик с рабочей температурой не менее 1000 °С (промазать нижнюю часть патрубка (ниже выступа), пунктирная линия на рисунке 6).

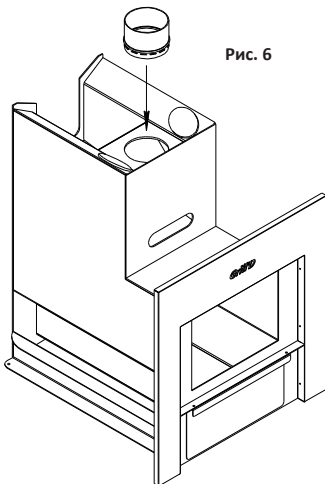


Рис. 6

5.2. Колосник составной

Колосник состоит из шести отдельных пластин (рисунок 7), изготовленных из жаропрочной котловой стали толщиной 5 мм. Колосниковая решетка является одной из наиболее теплонагруженных частей печи, и используемый в ее изготовлении металл и его толщина удовлетворяют всем предъявляемым требованиям. Колосниковая решетка служит для подачи воздуха на горение и пропуска золы в зольный ящик для ее дальнейшего удаления. Наглядная иллюстрация монтажа колосника в топке печи изображена на рисунке 7.

5.3. Дверца

Дверца топки печи «Grill'D» с термостойким стеклом Schott Robax® (позиция 5 на рисунке 5) позволит Вам наслаждаться видом «играющего» пламени.

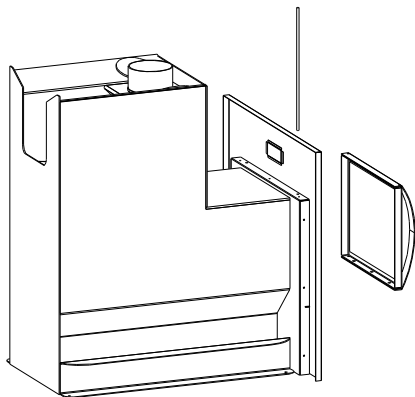


Рис. 8

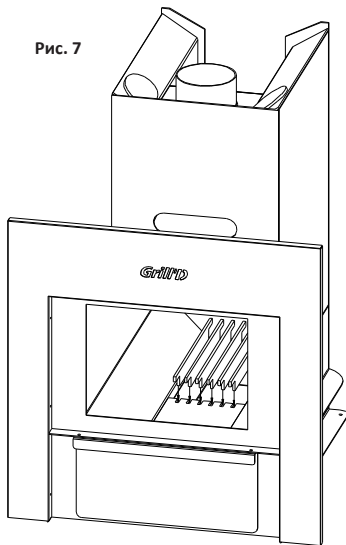


Рис. 7

Для монтажа дверцы необходимо осуществить следующие действия:
1) поставить дверцу на посадочное место;
2) определить в какую сторону дверца будет открываться, и в зависимости от этого 3) закрепить ее в таком положении штырем (либо справа, либо слева). Наглядная иллюстрация монтажа дверцы изображена на рисунке 8.

5.4. Кожух-конвектор

Топка и закрывающий ее кожух-конвектор реализуют эффективную систему конвекции и ускоряют нагревание воздуха в парильном помещении. Относительно небольшой, но функциональный объем камней при этом «подготавливается» практически одновременно с парной.

Наглядная иллюстрация монтажа кожуха изображена на рисунке 9. Кожух-конвектор «садится» на нижние упоры топки.

5.5. Усиление топки печи

Специальные усиленные приспособления улучшают процесс горения и дополнительно защищают топку печи от разрушения из-за действия высокой температуры. Приспособления имеют каналы подачи дополнительного воздуха для горения в топку, который, поступая в топку, проходит частично над огнем в верхнюю часть топки (рисунок 5), при этом недогоревшие продукты горения (сажа) также сгорают. При подобном дожиге печных газов вырабатывается дополнительное тепло, повышая эффективность печи. Наглядная иллюстрация монтажа пластин усиления изображена на рисунке 10.

5.6. Заглушки прочистные

Затруски прочистные служат для очистки дымовых каналов печи от инородных предметов, накопившейся на внутренних стенках сажи и т.п. Подробнее о проведении технического обслуживания печи читайте в п.11 ТЕХНИЧЕСКОЕ ОБСЛУЖИВАНИЕ. Наглядная иллюстрация монтажа заглушек изображена на рисунке 11.

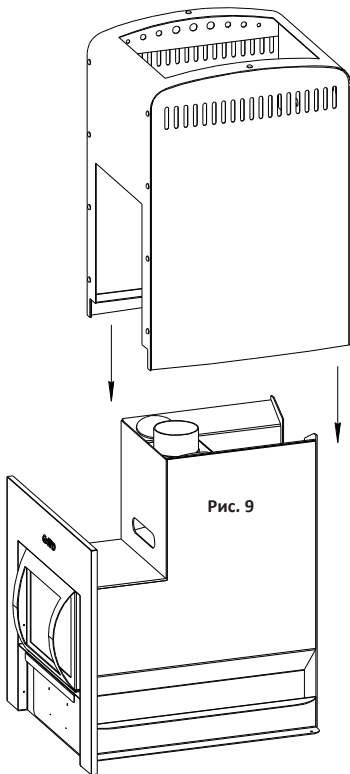


Рис. 10

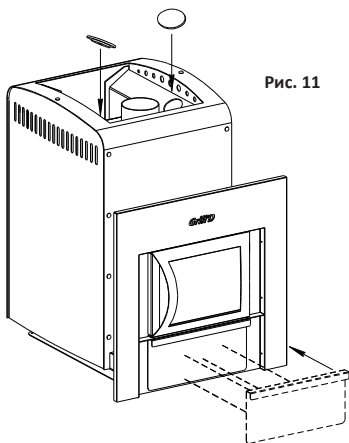
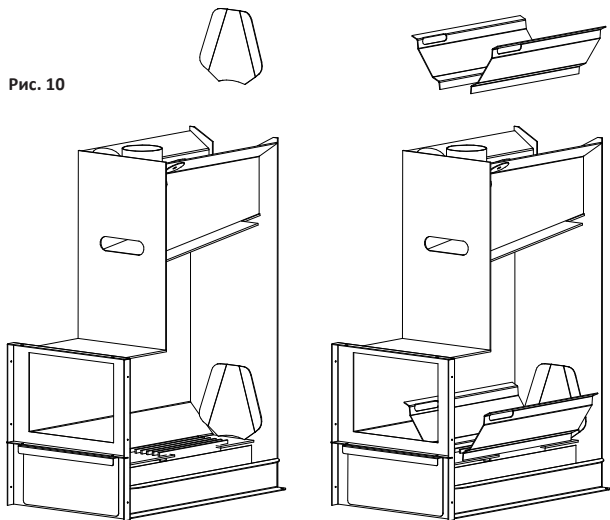


Рис. 11

5.7. Зольный ящик

Зольный ящик служит для очистки печи от золы. Место и способ установки зольного ящика изображены на рисунке 11

6. ГАРАНТИЙНЫЕ ОБЯЗАТЕЛЬСТВА

Гарантийный срок на изделие - 12 месяцев, с момента приобретения Изделия Потребителем.

В случае если Потребителем обнаружено несоответствие Изделия заявленным свойствам, Потребитель вправе обратиться с Претензией в Организацию, реализовавшую данную продукцию.

При этом Организация имеет право обратиться к Производителю для решения вопросов по Претензии.

Производитель обязуется бесплатно выполнить доработку Изделия, цели-ком, либо его части (по решению Производителя), заменить изделие цели-ком, его часть, комплектующие, возместить ущерб иным способом (по согласованию с Потребителем) в случае, если дефект возник в течение гарантийного срока (12 месяцев), либо по вине Производителя.

При внесении Потребителем изменений в Изделие целиком, ее часть/ части, комплектующие, гарантийные обязательства на Изделие не распространяются. Также гарантия не распространяется на элементы, которые подлежат периодической замене в процессе эксплуатации. Гарантия на Изделие не предоставляется в случае нарушений со стороны Потребителя требований руководства по эксплуатации, технических требований по монтажу, эксплуатации изделия. Вышеуказанные нарушения со стороны Потребителя освобождают Производителя от ответственности.

На Изделии могут появляться следы коррозии в результате повреждения лакокрасочного покрытия в процессе эксплуатации, что не является гарантийным случаем.

7. ПОДГОТОВКА К ЭКСПЛУАТАЦИИ

ВНИМАНИЕ! Перед началом использования печи «Grill'D» удалите все упаковочные элементы с печи, бумажные информационные таблички и др.

ВНИМАНИЕ! Перед началом использования печи «Grill'D» необходимо произвести предварительную протопку. Оптимальный вариант протопки: на улице, вдали от воспламеняющихся поверхностей, материалов, с соблюдением мер пожарной безопасности и др. Необходимо надставить часть дымохода (2 метра) и загрузить в топку печи 3-4 березовых полена, поджечь. Зольный ящик при этом приоткрыть на 1-2 см. По мере сгорания дров, подкладывать поленья. Протопку проводить в течение 1 часа.

В результате протопки сгорают промышленные масла на металле и летучие компоненты термостойкой эмали с выделением дыма и запаха.

ВНИМАНИЕ! Монтаж печи и закладку камней производить только после полного остывания печи.

ВНИМАНИЕ! Монтаж печи и дымохода должен осуществляться в соответствии со СНиП 41-01-2003 и только квалифицированными работниками специализированной строительно-монтажной организации.

Порядок монтажа печи и дымохода:

- 1) Подготовьте помещение и место постоянной эксплуатации печи с учетом требований СНиП 41-01-2003.
- 2) Установите печь на указанное место с соблюдением требований СНиП 41-01-2003.
- 3) Осуществите монтаж комплектующих печи согласно пункту 5 настоящего руководства по эксплуатации.
- 4) Заложите камни в каменку.

Примечание: Кожух-конвектор «садится» на нижние упоры топки. После этого можно осуществить закладку камней в каменку.

Для закладки безопаснее и правильнее использовать специальные камни, такие как: талькохлорит, габбро-диабаз, жадеит и др. предназначенные для использования в бане.

Нет необходимости перегружать каменку и создавать «горку» из камней. Для дополнительного объема камней наиболее эффективнее использовать специальную «Сетку для камней «Grill'D» (см. в каталоге).

- 5) Осуществите монтаж дымохода и (при наличии) бака для нагрева воды.

Примечание: Для исключения преждевременного закипания воды в баке, рекомендуем Вам установить «Бак на трубе» компании «Сфerra» и объемом не менее 50-ти литров. Объем бака позволит приготовить и горячую воду, и баню практически одновременно. Бак устанавливается на патрубок печи.

- 6) Удостоверьтесь в том, что все элементы печи и модули дымоходных систем нормально функционируют (без растопки печи), а также убедитесь в отсутствии следующих неисправностей и недочетов:
 - отсутствуют какие-либо комплектующие;
 - имеются внешние повреждения корпуса, комплектующих;
 - зольный ящик перемещается с трудом.

ВНИМАНИЕ! Запрещается эксплуатировать печь и дымоход, имеющие неисправности.

ВНИМАНИЕ! Соединение печи с дымоходом либо иными конструкция должно иметь возможность разборки.

ВНИМАНИЕ! Для лучшей герметизации модулей дымохода друг с другом и с печью, обязательно используйте герметик с рабочей температурой не менее 1000°C.

8. ЭКСПЛУАТАЦИЯ ПЕЧИ

1) Перед каждой растопкой печи:

- убедитесь в наличии тяги в дымоходе.
- убедитесь в отсутствии посторонних предметов, остатков продуктов горения от предыдущих протопок печи в топке, зольном ящике, дымоходе.
- при необходимости удалите все лишние и посторонние предметы из топки и дымохода, очистите зольный ящик от золы.

ВНИМАНИЕ! Запрещается пользоваться очистными поленьями (брикетами), самодельными составами, создающими высокую температуру в топке печи и дымоходе для сжигания оседающей в них сажи.

2) Заложите 3-4 полена на колосник так, чтобы обеспечивался свободный доступ воздуха в зону горения (дрова укладывать неплотно, зольный ящик выдвинуть на 1-2 см).

ВНИМАНИЕ! Запрещается допускать горение дров в топливном канале. Допустимая длина поленьев указана в Таблице 1.

ВНИМАНИЕ! Допускается использовать только указанные в пункте 2 виды топлива. Не рекомендуется использовать в качестве топлива хвойные, смолосодержащие породы дерева (ель, пихта, сосна и др.). Категорически запрещается использовать в качестве топлива строительные и другие материалы, содержащие в своем составе химические вещества, клей и т.д.: ДСП, ДВП и др.

ВНИМАНИЕ! Топка печи дровами с влажностью более 25% приводит к быстрому образованию налета сажи на стенках и в каналах топки, а также на стенках дымовой трубы.

3) Осуществите розжиг заложенных в топку дров.

ВНИМАНИЕ! Запрещается использовать для этих целей жидкости для розжига, взрывчатые, токсичные вещества, краски, растворители, бензин и т.д.

4) После прогрева дымохода и появления стабильной тяги (обычно после сгорания первой закладки дров), возможен перевод печи в режим экономичного горения, для поддержания температуры. Для этого необходимо прикрыть зольный ящик, оставив небольшой зазор. Управление режимом горения осуществляется путем изменения положения зольного ящика (открытие/закрытие).

ВНИМАНИЕ! После растопки печи до появления устойчивой тяги при открытии дверцы возможен выход небольшого количества дыма.

5) При необходимости дальнейшей топки печи, загрузки дров, закройте зольный ящик, через 5 минут после этого откройте дверцу плавно, без рывков. Осуществите загрузку дров и закройте дверцу.

ВНИМАНИЕ! Для поддержания температуры в парной последующие (после установления стабильной тяги) топки печи допускается осуществлять только в режиме экономичного горения, для исключения преждевременного прогорания стенок топки. Это также поможет сэкономить топливо.

6) После прогорания всего объема дров, можете завершить работу печи. Для этого дождитесь полного остывания печи, удалите золу из топки в зольный ящик, затем очистите зольник.

ВНИМАНИЕ! В процессе эксплуатации печи металл топки может немного деформироваться, что не является производственным браком при сохранении целостности сварных швов.

ВНИМАНИЕ! При наличии бака для подготовки горячей воды, если температура в помещении эксплуатации при перерывах в работе печи опускается ниже +5°C, необходимо каждый раз после завершения работы печи сливать воду из бака.

9. МЕРЫ ПРЕДОСТОРОЖНОСТИ

ВНИМАНИЕ! Запрещается прикасаться к нагретым частям печи, камням, дымоходу.

ВНИМАНИЕ! Запрещается сушить одежду, вещи, предметы, дрова, веники и др. на поверхности печи.

ВНИМАНИЕ! Горючие предметы должны отстоять от поверхности печи не менее, чем на 500 мм.

ВНИМАНИЕ! Запрещается эксплуатация печи с незакрытой дверцей.

ВНИМАНИЕ! Не находите слишком близко к печи при подаче воды на разогретые камни.

ВНИМАНИЕ! Для открытия дверцы, в целях безопасности, используйте рукавицы, либо специальные приспособления.

ВНИМАНИЕ! Все время топки печь должна быть под присмотром. Не поручайте это ответственное занятие детям.

10. ХАРАКТЕРНЫЕ НЕИСПРАВНОСТИ И СПОСОБЫ ИХ УСТРАНЕНИЯ

1) Неисправность: Появление запаха гари и(или) химического запаха.

Возможная причина: На поверхности печи остались промышленные масла, и(или) запах выделяет термостойкая эмаль.

Устранение: Протопите печь согласно пункту 7.

2) Неисправность: Медленный прогрев помещения.

Возможная причина: Печь подобрана не верно, и(или) теплоизоляция помещений не соответствует требуемым нормам.

Устранение: Подберите печь большей мощности. Утеплите помещение согласно СНиП 23-02-2003.

3) Неисправность: Прогар стенок топки и(или) колосниковых пластин.

Возможная причина: Использовано не рекомендованное топливо, и(или) печь, после растопки и установления стабильной тяги, эксплуатировалась в режиме интенсивного горения.

Устранение: Осуществите ремонт печи или ее замену на новую.

4) Неисправность: При ветре дым выбивается в помещение через топочную дверку.

Возможная причина: Плохая тяга в дымоходе, и(или) каналы трубы размещены в зоне ветрового подпора.

Устранение: Нарастить дымовую трубу с таким расчетом, чтобы ее устье было выведено из зоны ветрового подпора.

5) Неисправность: Постепенное ослабление тяги. Слабое горение топлива, при открытой топочной дверке дым поступает в помещение.

Возможная причина: Засорение дымохода или дымовых каналов печи.

Устранение: Полная чистка печи и дымохода от сажи, удаление из дымовых каналов инородных предметов.

6) Неисправность: Полное отсутствие тяги при растопке печи.

Возможная причина: В дымоходе находится холодный воздух.

Устранение: Сжечь над вьюшкой или в месте, предусмотренном для чистки, бумагу, стружку и т.п. согласно «Правил производства трубо-печных работ».

7) Неисправность: Из дымохода стекает вода, труба покрывается влагой. Часть влаги выходит на наружную поверхность трубы в виде темных пятен.

Возможная причина: Температура отходящих газов ниже температуры конденсации водяных паров в дымоходе.

Устранение: Поднять температуру отходящих газов на выходе из трубы на 15 °С выше точки росы, для чего:

а) подобрать утепленный дымоход (модульные сэндвич-трубы) по всей длине, или как-минимум утеплить трубу на чердаке и над крышей слоем теплоизоляции необходимой толщины;

б) использовать для топки сухой вид топлива.

11. ТЕХНИЧЕСКОЕ ОБСЛУЖИВАНИЕ

ВНИМАНИЕ! *Просим Вас внимательно ознакомиться с настоящим руководством по эксплуатации, «Правилами противопожарного режима в Российской Федерации» при осуществлении работ по техническому обслуживанию.*

Периодическое техническое обслуживание дымохода, печи и ее комплектующих является залогом их эффективной и безопасной работы, безопасности Вас и Ваших близких!

ВНИМАНИЕ! *Работы по техническому обслуживанию печи и дымохода осуществляйте только после их полного остывания.*

Периодичность очистки дымохода и печи в бане от сажи устанавливается вышеуказанными Правилами и должна осуществляться не реже одного раза в три месяца, как перед началом отопительного сезона, так и во время.

Очистка дымовых каналов печи производится через очистные отверстия после снятия заглушек (позиция 8 на рисунке 3). Очистку печи и дымохода производить механически, используя специальные приспособления (щетка, ерш, скребки, грузило). Подбор необходимых приспособлений производится исходя из потребностей при проведении работ по очистке.

ВНИМАНИЕ! *Запрещается пользоваться очистными поленьями (брикетами), самодельными составами, создающими высокую температуру в топке печи и дымоходе для сжигания оседающей в них сажи.*

При наличии дверцы с термостойким стеклом, его очистку от копоти и сажи производить мягкой ветошью, используя специальные препараты для очистки термостойкого стекла каминов и печей в соответствии с руководством по применению.

ВНИМАНИЕ! *При очистке печи и дымохода примите необходимые меры безопасности, используйте все необходимые для проведения подобных работ средства индивидуальной защиты.*

12. МАРКИРОВКА И УПАКОВКА

Маркировка

На печи имеется информационная табличка. Она содержит обозначение товарного знака, модель, месяц и год изготовления печи, серийный номер.

Упаковка

Баньные печи поставляются в сборе на поддонах по 2 штуки, предварительно упакованные в пленку.

13. ТРАНСПОРТИРОВКА И ХРАНЕНИЕ

ВНИМАНИЕ! До первой протопки печи, во избежание повреждения слоя термостойкой краски, не производите механического воздействия на поверхность печи до полной полимеризации краски и остывания.

Нижеуказанные условия хранения относятся к помещениям хранения и Поставщика, и Потребителя.

Условия хранения: Согласно ГОСТ 15150-69, гр. 3. (в сухом помещении, обеспечивающим защиту от атмосферных осадков и попадания прямых солнечных лучей), в заводской упаковке, в вертикальном положении.

Температурные условия: от - 60 до + 40 °С при относительной влажности воздуха не более 80% (+25 °С).

Важно: Воздух помещения хранения не должен содержать примесей агрессивных веществ.

Срок хранения в заводской упаковке до переконсервации 12 месяцев.

14. УТИЛИЗАЦИЯ

Изделие в своем составе не содержит вредных, опасных, ядовитых веществ и тем самым не представляет опасности для жизни и здоровья человека, окружающей среды, поэтому может быть утилизировано по правилам утилизации общепромышленных отходов.

15. КОМПЛЕКТ ПОСТАВКИ

| Комплектующие | |
|-----------------------------|------|
| Печь | 1 шт |
| Руководство по эксплуатации | 1 шт |
| Патрубок печи | 1 шт |
| Пластины колосниковые | 6 шт |
| Заглушка прочистная | 2 шт |
| Зольный ящик | 1 шт |

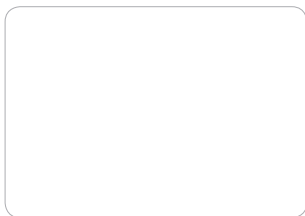
ДОПОЛНИТЕЛЬНОЕ ОБОРУДОВАНИЕ И КОМПЛЕКТУЮЩИЕ

Усиление камеры горения



Сетка для камней Grill'D L600 D300 black\grey





Отметка ОТК: _____
(ФИО, подпись, штамп)

Дата продажи: _____
(дата, подпись продавца, штамп магазина)

С руководством по эксплуатации ознакомлен: _____
(подпись покупателя)

ВНИМАНИЕ! Производитель снимает с себя гарантийные обязательства при отсутствии штампа магазина.



ООО «Сфerra», г. Уфа, Майкопская, д. 5. Тел./факс: (347) 271-46-46.
e-mail: sferra@sferra.pro