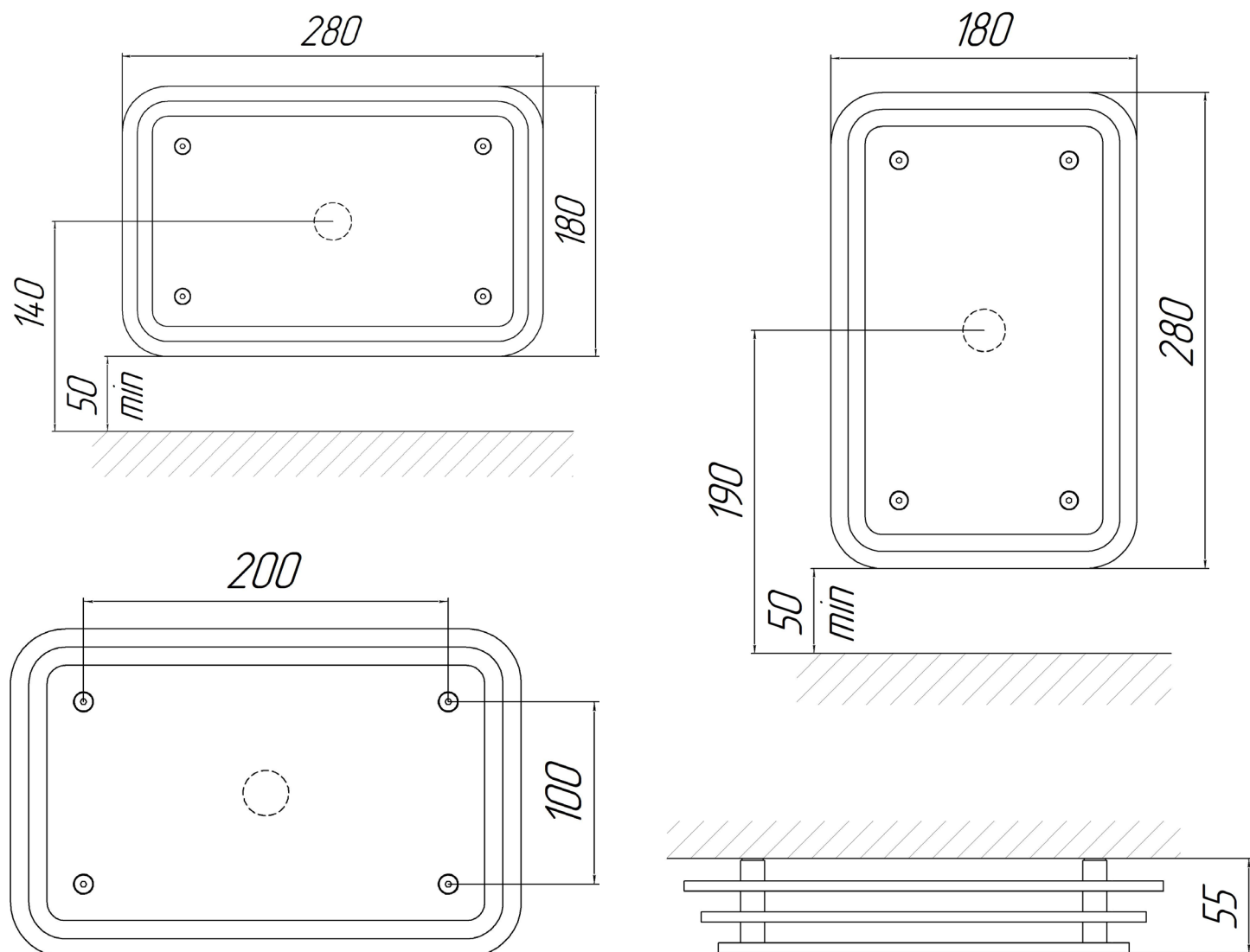


# Установка паровой форсунки Контакт Плюс

Паровую форсунку можно разместить вертикально или горизонтально.  
Разметьте место установки, используя данные чертежи.

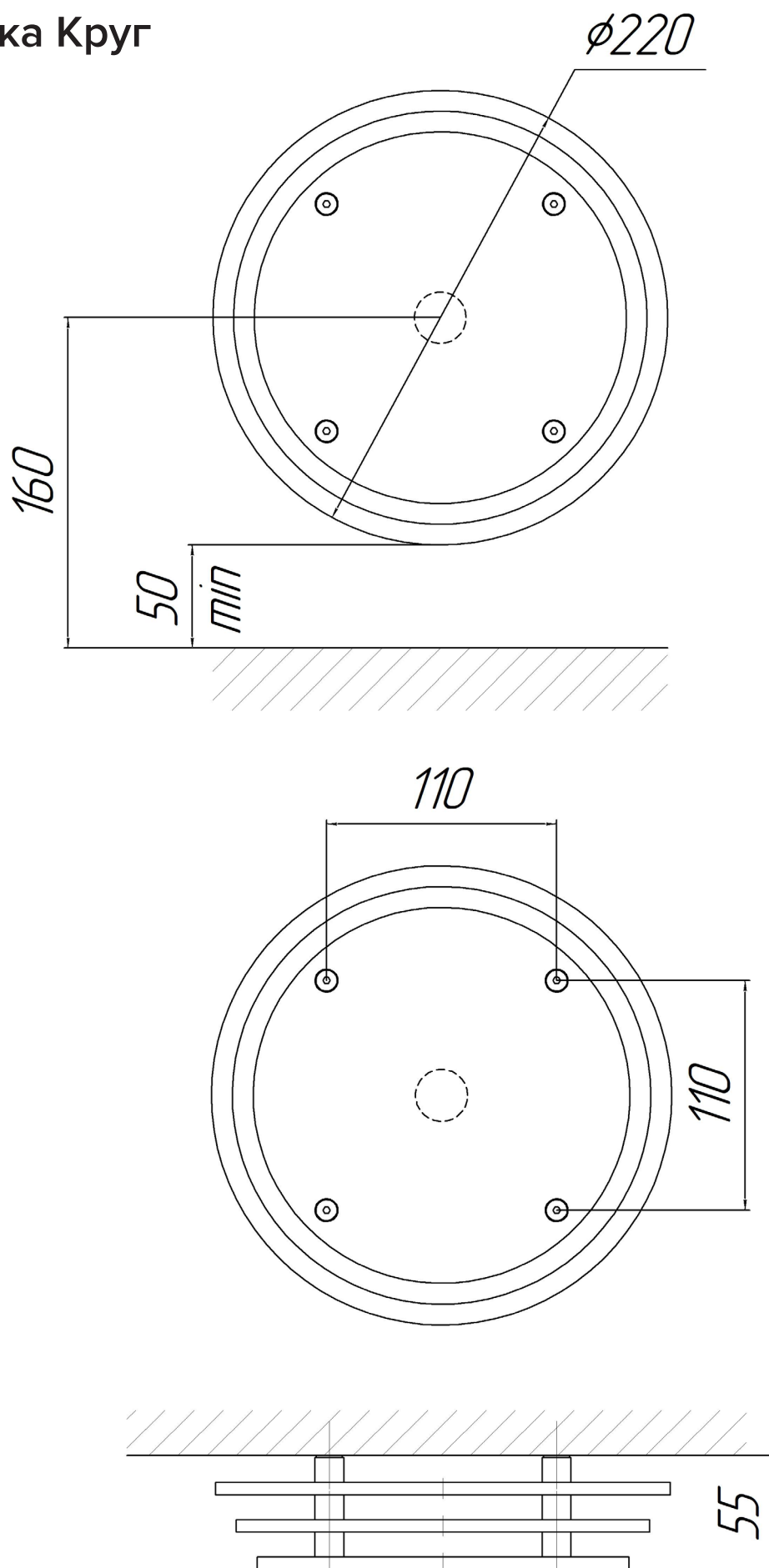
## Форсунка Классика



Если что-то пойдет не так.

+7 (499) 504-88-48 (доб. 23) | [www.contactplus.ru](http://www.contactplus.ru) | [service@contactplus.ru](mailto:service@contactplus.ru)

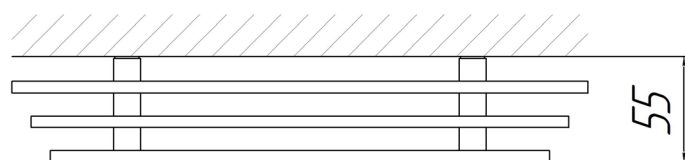
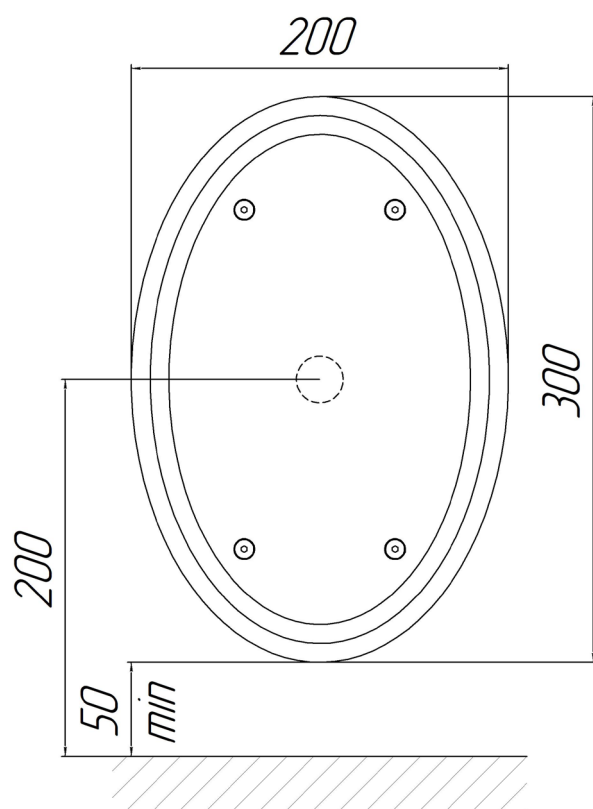
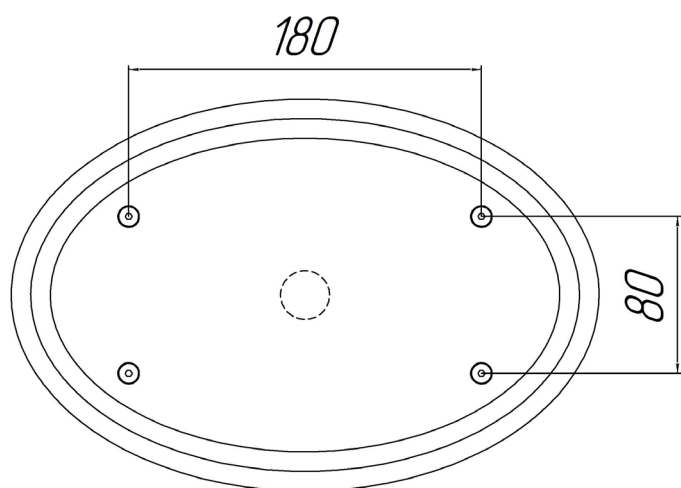
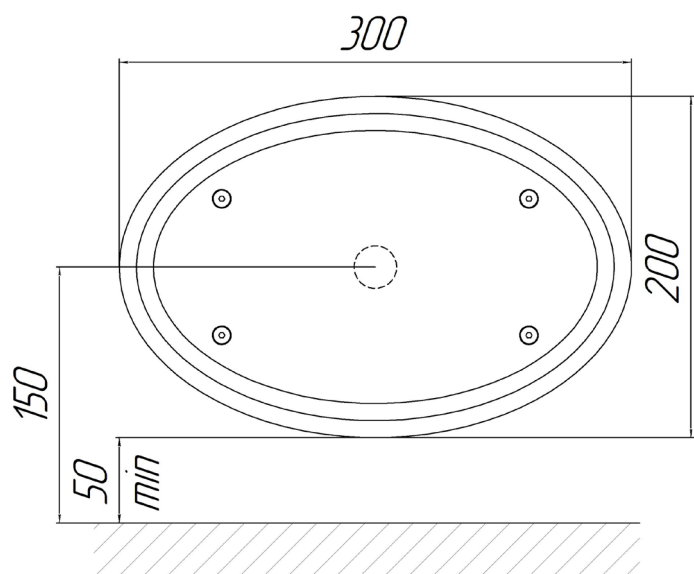
# Форсунка Круг



Если что-то пойдет не так.

+7 (499) 504-88-48 (доб. 23) | [www.contactplus.ru](http://www.contactplus.ru) | [service@contactplus.ru](mailto:service@contactplus.ru)

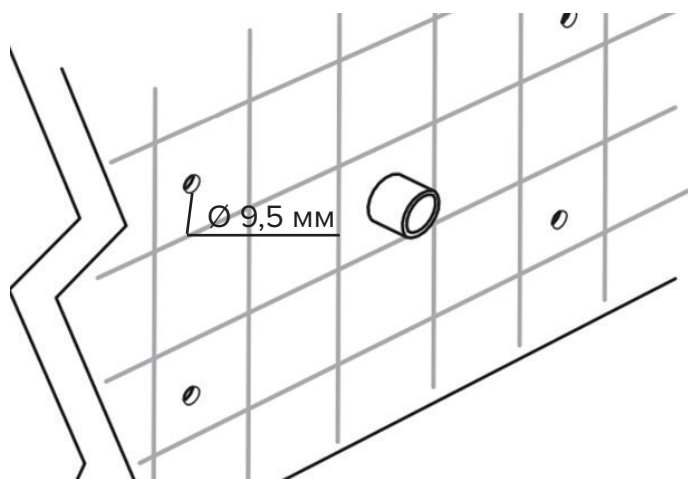
# Форсунка Овал



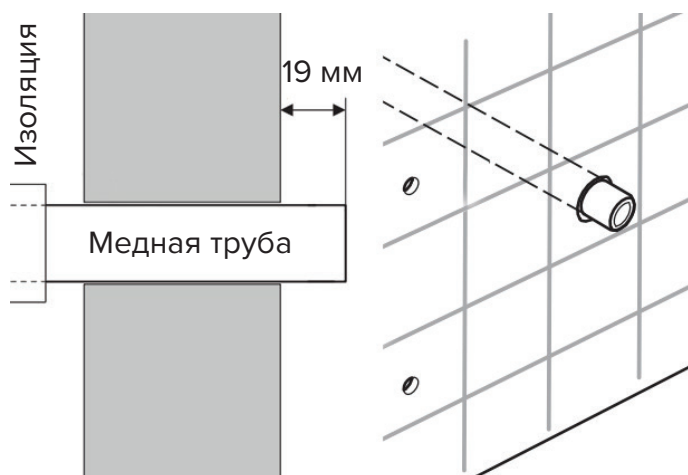
Если что-то пойдет не так.

+7 (499) 504-88-48 (доб. 23) | [www.contactplus.ru](http://www.contactplus.ru) | [service@contactplus.ru](mailto:service@contactplus.ru)

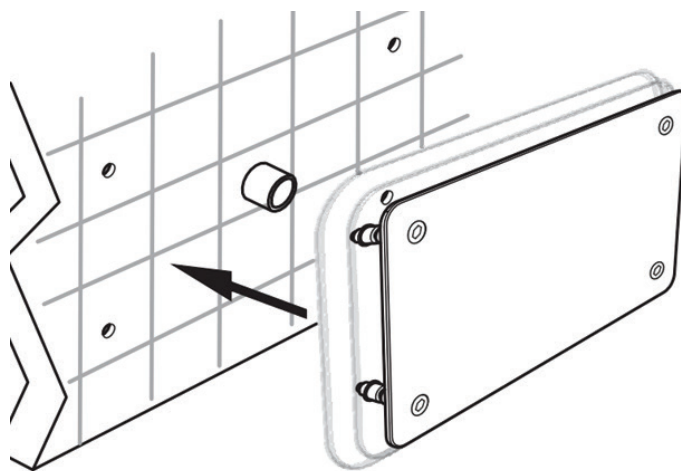
1. Просверлите отверстия диаметром 9,5 мм.



2. Выведите медную трубу паропровода из стены на 19 мм, проделав в стене соответствующее отверстие. Паропровод от парогенератора к форсунке должен идти под небольшим углом вниз, во избежание образования конденсата. Максимальный диаметр паропровода 32 мм для форсунки DN25 и 40 мм для форсунки DN40.



3. Разместите форсунку так, чтобы медная труба паропровода помещалась в отверстие в задней части форсунки, а резиновые «ножки» в соответствующие отверстия.



4. Закрепите винты шестигранным ключом на 3 мм.

