

ПЕЧИ БАННЫЕ  
ГАЗО-ДРОВЯНЫЕ



EAC

**ERMAK**<sup>®</sup>  
ermak-thermo.com

# УРАЛОЧКА

ПАСПОРТ  
РУКОВОДСТВО ПО ЭКСПЛУАТАЦИИ



Благодарим Вас за доверие к изделию торговой марки ERMAK<sup>®</sup>

**ОБЯЗАТЕЛЬНО ИЗУЧИТЕ НАСТОЯЩЕЕ РУКОВОДСТВО ПЕРЕД  
МОНТАЖОМ И НАЧАЛОМ ЭКСПЛУАТАЦИИ ИЗДЕЛИЯ!**

Редакция 005 от 07/04/2026



**ВНИМАНИЕ!** После приобретения печи, до её установки и эксплуатации, внимательно изучите данное Руководство. Лица, не ознакомившиеся с Руководством, до монтажа, эксплуатации и обслуживания печи не допускаются.

## СОДЕРЖАНИЕ

1. ОБЩАЯ ИНФОРМАЦИЯ.....	3
2. МОНТАЖ ПЕЧИ.....	11
3. МОНТАЖ ДЫМОХОДА.....	17
4. СБОРКА РАМКИ ПОРТАЛА.....	19
5. ЭКСПЛУАТАЦИЯ ПЕЧИ.....	19
6. ОБСЛУЖИВАНИЕ ПЕЧИ.....	22
7. ТРАНСПОРТИРОВКА, ХРАНЕНИЕ, УТИЛИЗАЦИЯ.....	23
8. ТРЕБОВАНИЯ БЕЗОПАСНОСТИ.....	23
9. ВОЗМОЖНЫЕ НЕИСПРАВНОСТИ И МЕТОДЫ ИХ УСТРАНЕНИЯ.....	23
10. ГАРАНТИЙНЫЕ ОБЯЗАТЕЛЬСТВА.....	24
11. КОМПЛЕКТ ПОСТАВКИ.....	25
12. ДОПОЛНИТЕЛЬНЫЕ ОПЦИИ.....	25
13. ТЕХНИЧЕСКИЕ ХАРАКТЕРИСТИКИ ГГУ.....	26
14. ТЕХНИЧЕСКИЕ ДАННЫЕ ПЕЧЕЙ «УРАЛОЧКА».....	27
ПАСПОРТ ИЗДЕЛИЯ.....	28

Изготовитель оставляет за собой право вносить незначительные изменения в конструкцию изделия, не изменяя функционального назначения, не ухудшая его качество и надёжность - без обновления руководства по эксплуатации.

## 1. ОБЩАЯ ИНФОРМАЦИЯ

Банные газо-дровяные печи «УРАЛОЧКА» предназначены для обогрева парильного отделения, а также создания и поддержания комфортного микроклимата в парной. Адаптированы для использования в режиме «финской сауны» и «русской бани».

Печи работают на твердом топливе (дрова) и на газообразном топливе (природный газ низкого давления по ГОСТ 5542) и предназначены для периодического использования в бытовых целях (не более 2-х раз в неделю), что допускает непрерывную протопку печи в течении не более 4-х часов, после чего обязательно требуется перерыв в работе печи не менее 1-го часа. Не более 2-х циклов в сутки.

Для использования природного газа необходимо установить на печь газогорелочное устройство с автоматикой регулирования и безопасности САБК (далее по тексту ГГУ или автоматика). Газогорелочное устройство предназначено для сжигания поступающей газовой смеси в бытовых банных печах, а автоматика обеспечивает безопасную эксплуатацию.

### **ВНИМАНИЕ:**

- *Установка в помещениях категорий А, Б, В по взрывопожарной безопасности в соответствии с НПБ 105-03, СП 12.13130.2013 не допускается.*
- *Установка в детских дошкольных, амбулаторно-поликлинических учреждениях и приравненных к ним помещениях не допускается.*
- *Использование в коммерческих банях и саунах не допускается. Это влечёт значительное увеличение нагрузки на печь. В случае нарушения Производитель оставляет за собой право отказа в гарантийном обслуживании.*
- *Запрещается вносить изменения в конструкцию изделия, а также использовать его не по прямому назначению – это не безопасно и может привести к преждевременному выходу из строя.*
- *Печи «УРАЛОЧКА» соответствуют нормам Евразийского Экономического Союза ЕАС (с соответствующими документами можно ознакомиться на сайте производителя). Руководство по эксплуатации составлено с учётом требований пожарной безопасности, изложенных в следующих нормативных документах:*
  - ГОСТ Р 53321-2009 «Аппараты теплогенерирующие, работающие на различных видах топлива. Требования пожарной безопасности. Методы испытаний»;
  - Правила противопожарного режима в Российской Федерации;
  - СП 7.13130.2013 «Отопление, вентиляция, кондиционирование. Требования пожарной безопасности»;
  - СП 50.13330.2012 «Тепловая защита зданий»;
  - СНиП 41-01-2003 «Отопление, вентиляция и кондиционирование»;
  - СП 42-101-2003 «Общие положения по проектированию и строительству газораспределительных систем из металлических и полиэтиленовых труб»;
  - СП 62.13330.2011 «Газораспределительные системы».

## 1.1. КОНСТРУКЦИЯ ПЕЧИ

Конструкция банной газо-дровяной печи представляет собой топку, в верхней части которой расположена каменка и коллектор для подключения дымохода, закрытую кожухом-конвектором.

В банных печах «УРАЛОЧКА» выделяют следующие основные модели и их модификации:

### По мощности\*:

- 12 кВт – для парильного помещения объёмом от 6 до 14 м<sup>3</sup>;
- 16 кВт – для парильного помещения объёмом от 8 до 18 м<sup>3</sup>;
- 20 кВт – для парильного помещения объёмом от 12 до 22 м<sup>3</sup>;
- 24 кВт – для парильного помещения объёмом от 16 до 26 м<sup>3</sup>.

*\*при достаточном утеплении по СП 50.13330.2012 «Тепловая защита зданий»*

### По материалу:

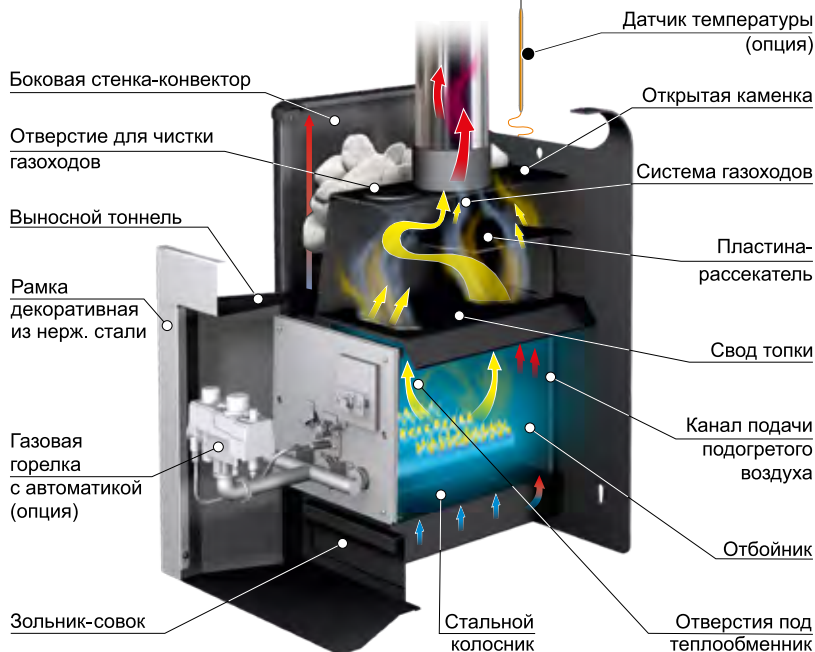
- Печи из конструкционной углеродистой стали (Базовая модель).

Свод топки, подверженный максимальным термическим нагрузкам, выполнен из стали толщиной 6 мм, стенки топки и система газоходов каменки имеют толщину до 4 мм с локальным усилением накладками толщиной до 6 мм.

- Печи из нержавеющей стали с содержанием хрома 17% (Модель «Н»).

Свод, подверженный максимальным термическим нагрузкам, а так же боковые стенки топки и система газоходов каменки выполнены из жаростойкой нержавеющей стали толщиной до 4 мм, с локальным усилением накладками толщиной до 4 мм. Задняя стенка печи, выносной тоннель с зольником и другие малонагруженные элементы выполнены из конструкционной углеродистой стали толщиной до 4 мм.

## КОНСТРУКЦИЯ ПЕЧИ



## Особенности конструкции базовых моделей:

- **Предтопочный тоннель** – позволяет вынести дверку топki в смежное помещение, что достаточно удобно и современно. Тоннель представляет из себя жёсткую конструкцию, обеспечивая удобство монтажа.

- **Декоративная рамка** – позволяет аккуратно прикрыть зазоры в стеновом проеме после установки печи.

- **Топка** – в конструкции которой установлена уникальная система теплообмена. С её помощью реализован принцип равномерного распределения тепловых нагрузок.

- **Каменка** – вентилируемая, открытого типа. Нагрев объема камней требует значительной теплопередачи, для чего максимально увеличен их контакт с теплопередающими поверхностями.

- **Система газозаходов** – устроена таким образом, чтобы обеспечить сгорание каждой частички топлива, увеличить длину прохождения пламени и дымовых газов.

- **Зольник-совок** – позволяет аккуратно удалить золу, просыпавшуюся через щели колосника не прекращая процесса горения, а также является регулятором интенсивности горения.

- **Корпус по типу «КОНВЕКТОР»** - существенно ускоряет нагрев воздуха в парилке и смежных помещениях за счет образуемого им мощного конвекционного потока. Корпус-конвектор также служит для экранирования жесткого инфракрасного излучения, исходящего от раскаленных стенок топki, что создает «мягкое» тепло в парилке.

- **Все модификации** имеют возможность установки и подключения с боковых сторон теплообменников **ЕРМАК**, что даёт возможность нагрева воды по трубопроводу в смежном помещении.

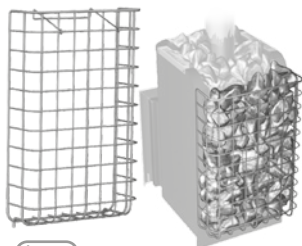
В конструкции печей «УРАЛОЧКА» используется стальной колосник, который обеспечивает равномерное устойчивое горение. При износе стального колосника его можно заменить на чугунный аналогичных размеров.

Все наружные поверхности печи окрашены жаростойкой кремнийорганической эмалью, сохраняющей свойства при температуре до 700°C. Декоративные элементы из нержавеющей стали покрыты транспортировочной плёнкой, которую необходимо снять перед первым применением.

## 1.2. ДОПОЛНИТЕЛЬНЫЕ ОПЦИИ

Задняя стенка печи «УРАЛОЧКА» не имеет кожуха и предполагает навеску одной из опций: навесной бак, навесной экран-конвектор, навесная сетка-каменка для камней.

### АККУМУЛЯЦИЯ ТЕПЛА



СЕТКА-КАМЕНКА

### НАГРЕВ ВОЗДУХА



ЭКРАН-КОНВЕКТОР

### СОЗДАНИЕ ПАРА



ПАРООБРАЗОВАТЕЛЬ

## НАГРЕВ ВОДЫ

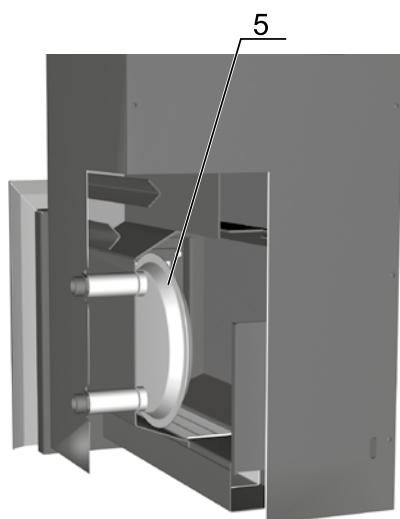
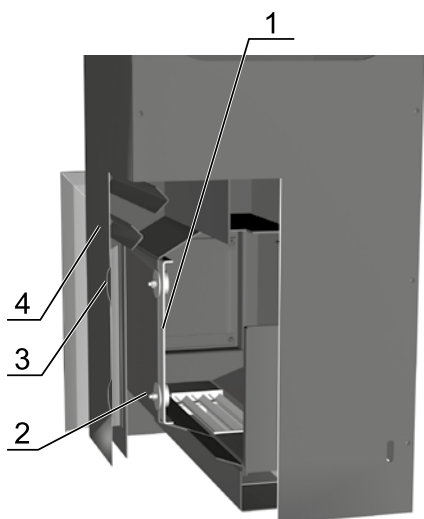


**ВНИМАНИЕ!** Не все опции можно установить одновременно. Задняя стенка печи имеет возможность навески или экрана-конвектора, или сетки-каменки, или навесного бака. Эксплуатация печи без установки навесного оборудования **ЗАПРЕЩАЕТСЯ!**

■ **ТЕПЛООБМЕННИК** встраиваемый в топку. Может монтироваться на левую или правую сторону. Предназначен для нагрева воды в выносном баке за счет естественной циркуляции и удобен, когда бак для горячей воды необходимо разместить в смежном помещении (например в моечном отделении бани). (см. инструкцию на теплообменник)

Для установки теплообменника в печь требуется снять экран-заглушку (1) со стенки печи, для этого необходимо выкрутить гайки (2) и удалить экран-заглушку из топки. В боковом кожухе (4) потребуется механически удалить (выломать) заглушки (3). Окончательный монтаж теплообменника (5) проводить согласно инструкции, прилагаемой к теплообменнику.

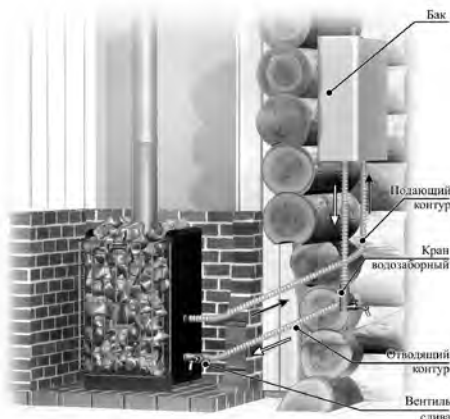
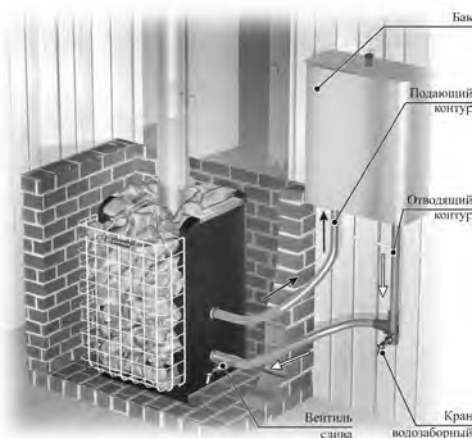
## УСТАНОВКА ТЕПЛООБМЕННИКА



■ **ВЫНОСНОЙ БАК.** Предназначен для нагрева воды посредством теплообменника, установленного в топку печи. Бак необходимо размещать выше верхнего габарита печи на 0,1-0,3 м, обеспечивая длину подающего трубопровода не более 2,5 м, а длину отводящего – не более двух длин подающего. (см. инструкцию на **ВЫНОСНОЙ БАК** и **ТЕПЛООБМЕННИК**)

**ВАЖНО СОБЛЮДАТЬ** подъем подающего контура не менее 20° от печи к баку, уклон отводящего контура не менее 2° от бака к печи.

### ПОДКЛЮЧЕНИЕ ВЫНОСНОГО БАКА



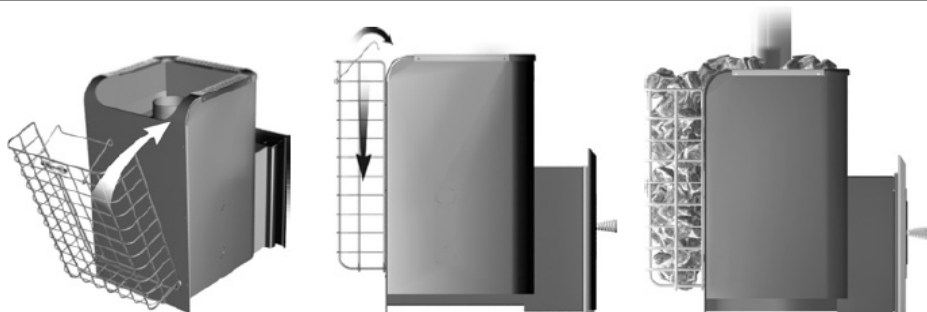
■ **НАВЕСНОЙ БАК** - для нагрева воды. Нагрев осуществляется за счет передачи тепла от задней стенки печи. (см. инструкцию на **НАВЕСНОЙ БАК**)

### НАВЕСНОЙ БАК



■ СЕТКА-КАМЕНКА - заполняется камнем. Позволяет снять жёсткое инфракрасное излучение и увеличивает теплоемкость печи. (см. рисунок СЕТКА-КАМЕНКА)

#### СЕТКА - КАМЕНКА



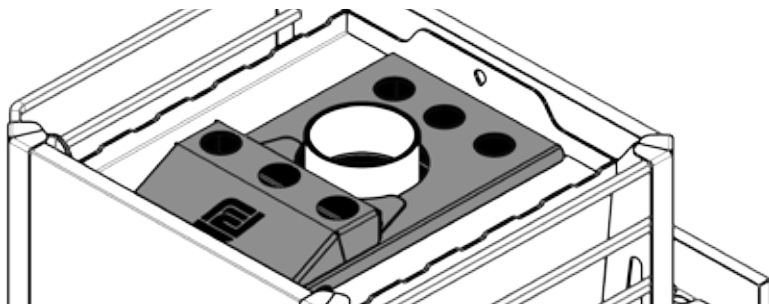
■ ЭКРАН-КОНВЕКТОР - направляет тепловой поток вдоль стенки печи и снимает жёсткое инфракрасное излучение. (см. рисунок ЭКРАН-КОНВЕКТОР)

#### ЭКРАН - КОНВЕКТОР



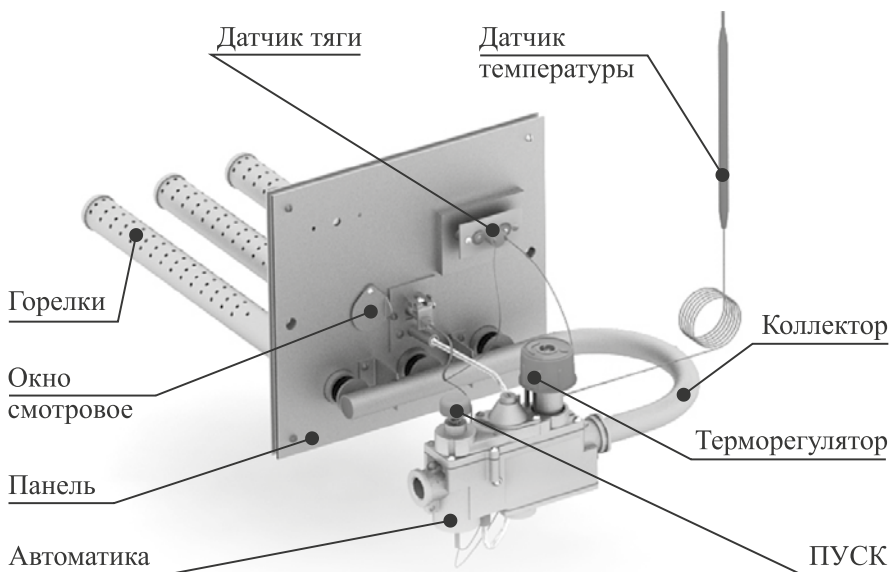
■ МОДУЛЬ ЗАКРЫТОЙ КАМЕНКИ. В моделях с мощностью 20 / 24 предусмотрена возможность установки модуля закрытой каменки, что позволит создать объём камней нагретых до температур порядка 600°C. При этом рекомендуется установка «Парообразователя ЕРМАК», что позволит подавать воду в зону раскалённых камней и получать мелкодисперсный пар.

#### МОДУЛЬ ЗАКРЫТОЙ КАМЕНКИ



■ **ГАЗОГОРЕЛОЧНОЕ УСТРОЙСТВО.** Основные задачи установленного на печь ГГУ сводятся к нагреву, автоматическому поддержанию заданной температуры воздуха в парной и отключению подачи газа в аварийных ситуациях.

### ГАЗОГОРЕЛОЧНОЕ УСТРОЙСТВО С СИСТЕМОЙ АВТОМАТИКИ БЕЗОПАСНОСТИ



Для обеспечения безопасной периодической топки банных печей газогорелочное устройство комплектуется автоматикой регулирования и безопасности.

Автоматика безопасности - это энергонезависимое комплексное универсальное малогабаритное устройство, работающее в автоматическом режиме по заданной температуре воздуха в отапливаемом помещении.

Газовая автоматика регулирования и безопасности имеет встроенный регулятор давления газа, поддерживающий постоянное давление газа в газовом коллекторе, что позволяет выполнить более точную настройку ГГУ и обеспечить оптимальный тепловой режим работы отопительной установки. При этом создается постоянная скорость истечения газа на срезе сопла, что обеспечивает равномерное горение газозоудшной смеси на основных горелках с постоянной теплопроизводительностью независимо от повышения давления газа в сети. В случае работы газоиспользующей установки при условиях повышенного давления в топливной магистрали, регулятор давления позволяет экономить до 30% газа.

Поддержание заданной температуры воздуха парной (в пределах +70..+120°C) осуществляется автоматикой с помощью термосильфонного преобразователя температуры. Капиллярная трубка термосильфонного преобразователя (датчик температуры), позволяет произвести его установку в наилучшем, для контроля температуры месте.

Автоматика обеспечивает безопасную работу газоиспользующей установки и выполняет следующие функции:

## ● РЕГУЛИРОВАНИЯ:

- розжиг запальника (вручную);
- розжиг основной горелки ГГУ;
- автоматическое поддержание заданной температуры теплоносителя (воздух в парной +70..+120°C);
- поддержание заданного давления газа в коллекторе основной горелки ГГУ при повышении давления на входе от 1300 Па до 3000 Па (кратковременно до 5000 Па);
- автоматическую блокировку подачи газа на основную горелку при розжиге запальника;
- ручное отключение подачи газа на основную горелку при работающем запальнике;
- ручную регулировку мощности запальника.

## ● ОБЕСПЕЧЕНИЯ БЕЗОПАСНОСТИ. Автоматическое отключение подачи газа в аварийных ситуациях:

- при перегреве теплоносителя (воздух в парной);
- при погасании пламени на запальной горелке;
- при нарушении тяги.

## 1.3. ВЫБОР ПЕЧИ. РЕКОМЕНДАЦИИ

Выбор печи имеет первоочередное значение и требует предметной консультации квалифицированного специалиста. Какая модель или её модификация подойдёт в каждом конкретном случае зависит от: планировки бани; от объёма и качества теплоизоляции парилки; объёма смежных помещений, требующих отопления; необходимого температурно-влажностного режима; желаемого времени прогрева парилки; количества людей, одновременно принимающих процедуры; климатического района и сезонности использования.

При выборе мощности печи следует учитывать теплопотери помещений и вид топлива, на котором будет эксплуатироваться печь. Номинальная тепловая мощность печи при эксплуатации на твердых видах топлива (дровах) приведена в п.1.1 и п.14 настоящего руководства. Обращаем внимание, что выходная мощность печи при эксплуатации на газообразном топливе составляет до 85% от номинальной мощности ГГУ указанной в п.13. Для каждой модели печи допускаются к установке несколько видов ГГУ (см. таблицу стр. 11). Выбор ГГУ следует основывать на требуемой мощности печи в зависимости от допустимого расхода газа. Также следует учитывать, что каждый квадратный метр неизолированного кирпича, камня, стекла требует дополнительной мощности печи. Дополнительная мощность печи также необходима для нормальной работы установленных на печь опций.

Далее можно выбрать модификацию печи, исходя из планировки вашей бани. Подбор опций печи следует осуществлять в зависимости от требуемого функционала, условий установки, удобства эксплуатации и обслуживания. На данном этапе необходимо определиться: выносится ли тоннель в смежное помещение, есть ли необходимость установки бака для горячей воды, и каким образом его разместить: прямо на печи или подключить через встраиваемый теплообменник.

## ПРИМЕНЯЕМОСТЬ ГГУ В ЗАВИСИМОСТИ ОТ МОДЕЛИ ПЕЧИ

		Модель печи						
		УРАЛОЧКА $\frac{12}{12-H}$		УРАЛОЧКА $\frac{16}{16-H}$		УРАЛОЧКА $\frac{20}{20-H}$		УРАЛОЧКА $\frac{24}{24-H}$
Модель ГГУ	УГ-САБК-АБ-12-1 (1,2 м <sup>3</sup> /час)	—	—	—	—	—	—	—
	—	УГ-САБК-АБ-16-1 (1,6 м <sup>3</sup> /час)		—	—	—	—	
	—	—	УГ-САБК-АБ-20-2 (2,0 м <sup>3</sup> /час)	УГ-САБК-АБ-20-1 (2,0 м <sup>3</sup> /час)	—	—	—	
	—	—	—	—	УГ-САБК-АБ-24-1 (2,4 м <sup>3</sup> /час)		—	
	—	—	—	—	—	—	УГ-САБК-АБ-25-1 (2,5 м <sup>3</sup> /час)	



**ВНИМАНИЕ!** Производитель оставляет за собой право вносить незначительные изменения в конструкцию печи, не ухудшающие ее потребительские качества.

## 2. МОНТАЖ ПЕЧИ

Установка печи и монтаж дымоходов должны производиться специализированными организациями и квалифицированными специалистами, располагающими техническими средствами, необходимыми для качественного выполнения работ.

Монтаж должен выполняться в соответствии со Сводом правил СП 7.13130.2013 «Отопление, вентиляция и кондиционирование. Требования пожарной безопасности» и с требованиями СНиП 41-01-2003 «Отопление, вентиляция и кондиционирование».

**БЕЗОПАСНЫЕ РАССТОЯНИЯ** от печи и дымоходов до возгораемых материалов:

- в стороны 500 мм;
- вперед 1250 мм;
- вверх 1200 мм;
- назад 1250 мм (либо 500 мм при условии установки опций на заднюю стенку).

Указанные расстояния безопасности можно уменьшить на 25% при использовании защитных преград. Стеновая защитная преграда должна быть выше верхнего габарита печи на 600 мм. В роли преграды можно использовать кирпичную кладку шириной 120 мм (1/2 кирпича) с воздушным зазором не менее 30 мм до изолируемой

сгораемой поверхности (для обеспечения вентиляции). Также можно использовать преграду из стального листа по базальтовому картону (или другому несгораемому теплоизоляционному материалу) толщиной не менее 10 мм.



**ВНИМАНИЕ!** Запрещается перекрывать конвекционные отверстия в нижней и верхней части печи или затруднять конвекцию любым другим способом.

При установке печи в проём стены из несгораемых материалов необходимо предусмотреть тепловые зазоры между элементами печи и проёмом не менее 30 мм. Для декорирования получившегося зазора предусмотрена передняя рамка. Получившийся зазор можно заполнять негорючим теплоизоляционным материалом, например базальтовой ватой.



**ВНИМАНИЕ!** Запрещается устанавливать печь вплотную к стене. Для правильной работы печи необходимо обеспечить воздушный зазор не менее 30 мм.

Расстояние от топочной дверки до противоположной стены следует принимать не менее 1250 мм. Запрещено размещать в этой зоне легковоспламеняющиеся предметы и элементы мебели.

Расстояние между верхним габаритом печи и незащищенным потолком не менее 1200 мм.

Зону теплового воздействия от наружной поверхности одностенной дымовой трубы на сгораемые стены следует закрывать защитными преградами (см. рекомендации выше) с безопасным расстоянием не менее 250 мм.

## **2.1. ОСНОВНЫЕ ВАРИАНТЫ УСТАНОВКИ ПЕЧИ В ПОМЕЩЕНИИ**

2.1.1 Установка печи без выноса топливного канала в смежное помещение (изображение на стр. 14). Возможно только при эксплуатации печи на твердом топливе (дрова).



**ВНИМАНИЕ!** Подвод газа в парильное помещение не допустим!

2.1.2 Установка печи с возможностью топки из смежного помещения (изображение на стр. 15). Только при данном способе установки возможна эксплуатация печи как на твердом, так и газообразном топливе.

## **2.2. ТРЕБОВАНИЯ К ПОМЕЩЕНИЮ**

Помещение, предназначенное для установки банной печи, должно соответствовать общим требованиям:

- иметь хорошую теплоизоляцию стен, пола и потолка;
- иметь вентиляционные отверстия для обеспечения воздухообмена;
- иметь электрооборудование, соответствующее влажности и температуре помещения по степени электробезопасности;
- иметь достаточно места для перемещения и размещения людей, исключая контакт с раскалёнными поверхностями печи;
- иметь двери, открывающиеся наружу.



**ВНИМАНИЕ!** Не допускается установка печи в помещениях с отделкой элементами из соли, так как это приводит к преждевременному выходу из строя печи и коррозированию металлических деталей печи (топки, каменки и наружных элементов) и является нарушением условий эксплуатации печи.

Основание под установку печи должно быть: горизонтальным, ровным, прочным и неподвижным, обладать достаточной огнестойкостью. Наиболее подходящим основанием является бетон, допускается основание, выполненное кладкой кирпича на деревянный пол глинопесчаным раствором, толщиной не менее 120 мм (1/2 кирпича). Размеры фундамента (основания) должны быть больше габаритов печи на 250 мм с боковых и задней сторон. Сверху кирпичную кладку закрыть металлическим листом или стяжкой из марочного цементного раствора.

Уровень основания под печь допускается заглублять ниже уровня чистового пола не более чем на 30 мм, при условии обеспечения достаточного притока воздуха к нижним конвективным отверстиям печи.

Пол из горючих и трудногорючих материалов перед топочной дверью следует защищать от возгорания металлическим листом размером 700 x 500 мм на базальтовом картоне толщиной от 8 мм, располагаемым длинной его стороной поперек печи.

### **2.3. ТРЕБОВАНИЯ К ВЕНТИЛЯЦИИ**

В парилке необходимо обеспечить интенсивный воздухообмен посредством организации приточно-вытяжной вентиляции.

Сечение люков для вентиляции рассчитывается в зависимости от объемов парилки и мощности печи, и должно составлять:

- 100 x 100 мм — для парильных помещений 4-10 м<sup>3</sup>;
- 150 x 150 мм — для парильных помещений 10-14 м<sup>3</sup>;
- 200 x 200 мм — для парильных помещений 14-18 м<sup>3</sup>;
- 300 x 300 мм — для парильных помещений 18-30 м<sup>3</sup>.

Если устанавливается печь более мощная согласно руководства по эксплуатации, то сечение люков нужно пропорционально увеличить.

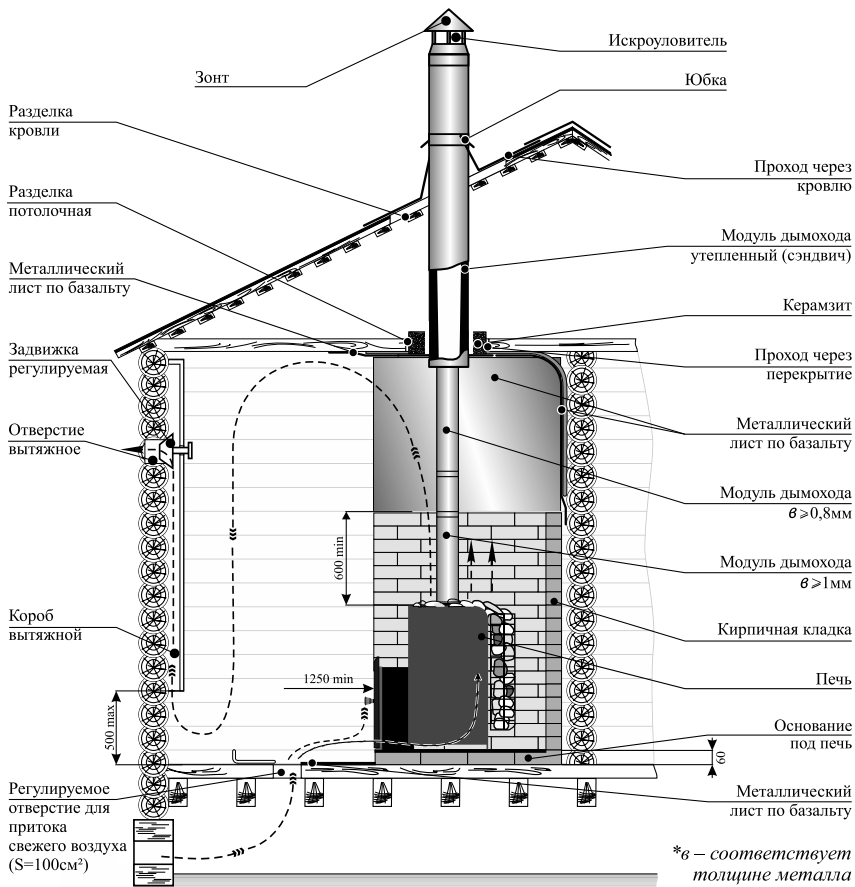
### **2.4. ПОРЯДОК УСТАНОВКИ ПЕЧИ:**

- смонтировать основание (фундамент) для установки печи;
- подготовить в стене проём размером, соответствующим тоннелю устанавливаемой печи и обеспечивающим противопожарный зазор (минимум 30 мм);
- установить печь на основание и задвинуть в стеновой проём согласно требованиям безопасности;
- выставить печь по уровню в горизонтальной плоскости;
- уплотнить пространство между топливником печи и отверстием стены несгораемым теплоизоляционным материалом (базальтовая вата и т.п.);
- закрепить предтопочный металлический лист размером 500 x 700 мм на базальтовом картоне толщиной от 8 мм, согласно требованиям безопасности;
- установить декоративную рамку;
- проверить правильность установки и функционирование элементов печи, таких как зольник, дверка топки, колосниковая решётка, заглушки прочистных отверстий.

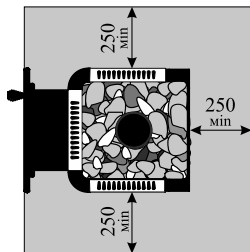
# УСТАНОВКА ПЕЧИ В ПАРНОЙ



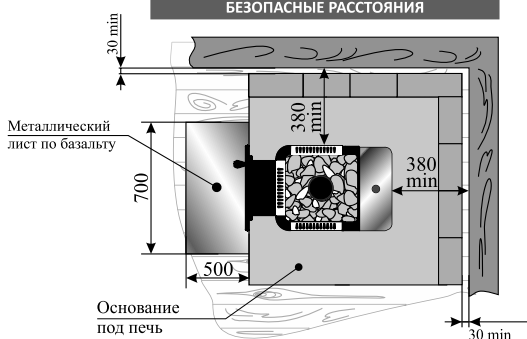
**ДЛЯ ЭКСПЛУАТАЦИИ ПЕЧИ ТОЛЬКО НА ТВЕРДОМ ТОПЛИВЕ (ДРОВА)**



**ОСНОВАНИЕ ПОД ПЕЧЬ**



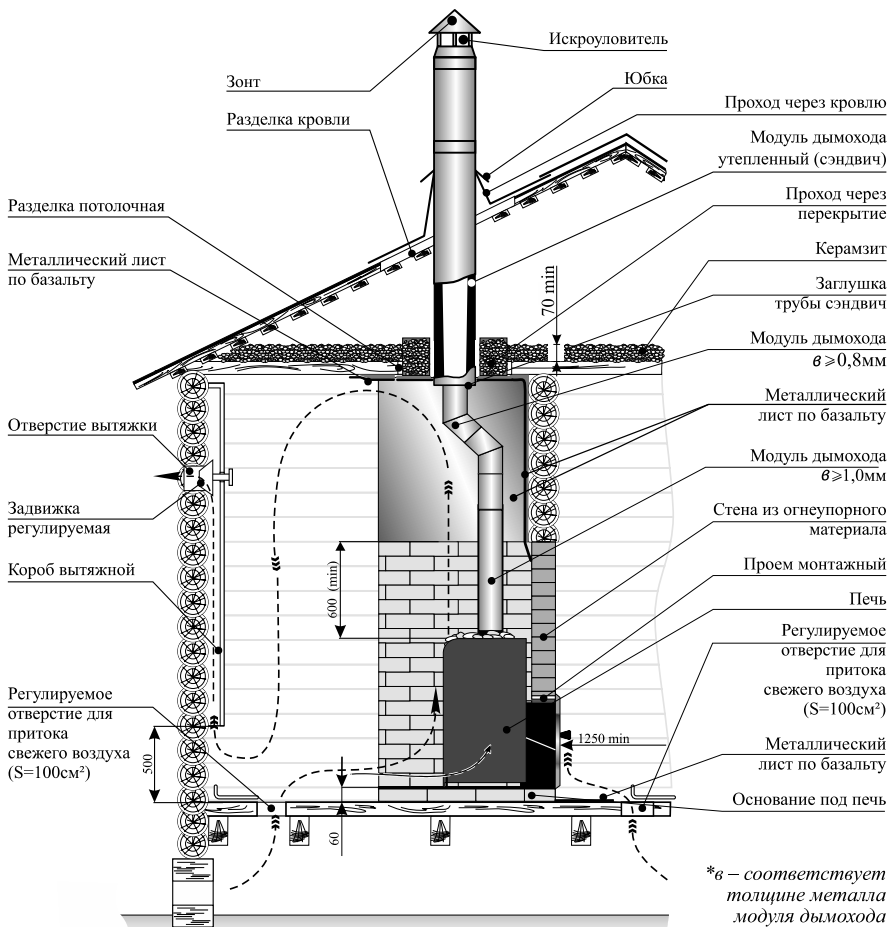
**БЕЗОПАСНЫЕ РАССТОЯНИЯ**



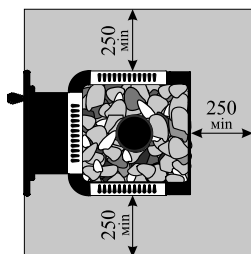
## УСТАНОВКА ПЕЧИ С ТОННЕЛЕМ В СМЕЖНОЕ ПОМЕЩЕНИЕ



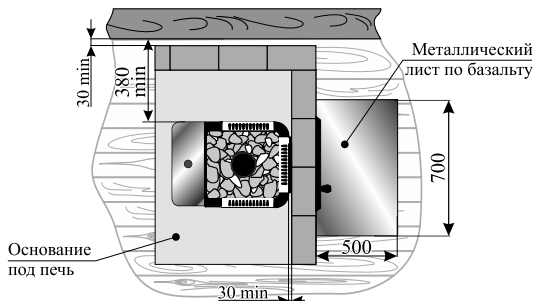
**ДЛЯ ЭКСПЛУАТАЦИИ ПЕЧИ НА ТВЕРДОМ ЛИБО ГАЗОБРАЗНОМ ТОПЛИВЕ (ДРОВА/ГАЗ)**

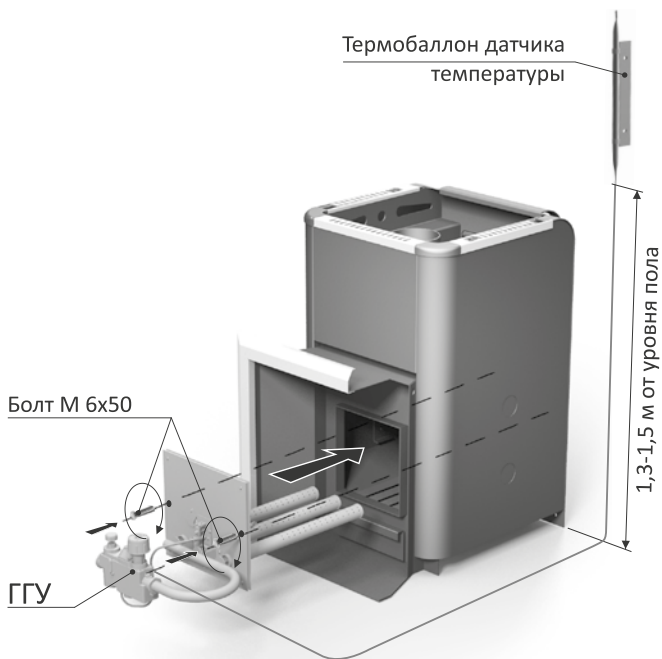


**ОСНОВАНИЕ ПОД ПЕЧЬ**



**БЕЗОПАСНЫЕ РАССТОЯНИЯ**





## 2.5. УСТАНОВКА ГАЗОГОРЕЛОЧНОГО УСТРОЙСТВА

Монтаж ГГУ с автоматикой выполняется в полностью готовую баню, с печью, смонтированной по схеме установки в смежное помещение (см. схему на стр. 15) и подключенным дымоходом. Правильно смонтированная и отрегулированная автоматика работает в автоматическом режиме и не требует каких-либо дополнительных мер по поддержанию ее работоспособности, за исключением профилактических работ (см. раздел Эксплуатация).



**ВНИМАНИЕ!** Сборку, установку автоматики, ремонт и ввод ее в эксплуатацию у потребителя могут выполнять только специалисты газовой службы, имеющие лицензию на проведение данных работ (п.1.2 паспорта на систему автоматики безопасности) согласно требований СП 42-101-2003 и СП 62.13330.2011 с отметкой в паспорте на ГГУ (Приложение А паспорта ГГУ). Эксплуатацию автоматики и уход за ней производит потребитель, прошедший общий инструктаж (Приложение А паспорта ГГУ), а техническое обслуживание, профилактические работы и ремонт соответствующие газовые службы (с отметкой в табл. Приложения Б паспорта ГГУ).

Установка ГГУ в печь возможна только из смежного помещения (предбанника) (см. схему на стр. 15). Сборка и монтаж ГГУ в печь следует осуществлять согласно указаний по монтажу руководства по эксплуатации на автоматику и настоящего руководства.

## 2.6. ПОРЯДОК СБОРКИ И УСТАНОВКИ ГАЗОГОРЕЛОЧНОГО УСТРОЙСТВА:

2.6.1 Соберите систему автоматики безопасности (см. п.7 Указания по монтажу Паспорта на систему автоматики).

2.6.2 Установите газогорелочное устройство на печь (см. рисунок на стр. 16), для этого необходимо:

- снять топочную дверку. Открытая дверка легко снимается с петель путем демонтажа оси;
- смонтировать ГГУ в топливник печи, совмещая крепежные отверстия;
- с помощью двух болтов М 6х50 закрепить автоматику на проёме топливника печи (болты находятся в комплекте с печью).

2.6.3 Установите термобаллон датчика температуры (см. рисунок на стр. 16). Для этого в отверстие тоннеля печи от автоматики (из предбанника в парилку) протяните датчик температуры. В парном помещении закрепите его на высоте 1,3-1,5 м от уровня пола на удалении от форточек, нагревательных и осветительных приборов, а также элементов, ухудшающих циркуляцию воздуха.



**ВНИМАНИЕ!** Термобаллон датчика подключен к ГГУ через капиллярную трубку малого сечения. **ЗАПРЕЩАЕТСЯ** перегибать, деформировать и обрезать данную трубку!

## 3. МОНТАЖ ДЫМОХОДА

Рекомендуется использовать модульные дымовые трубы диаметром 115 мм из нержавеющей стали. Соединение патрубка печи с основной частью дымохода осуществляется трубой с толщиной стенки не менее 1 мм и длиной не менее 0,5 м (первый модуль дымовой трубы). Стыки дымовых труб уплотняются несгораемыми теплоизоляционными материалами (герметики и т.п.) и стягиваются стальными хомутами.



**ВНИМАНИЕ!** Использование шиберов и заслонок с перекрытием дымового канала не допускается (Требование безопасности для газового оборудования).

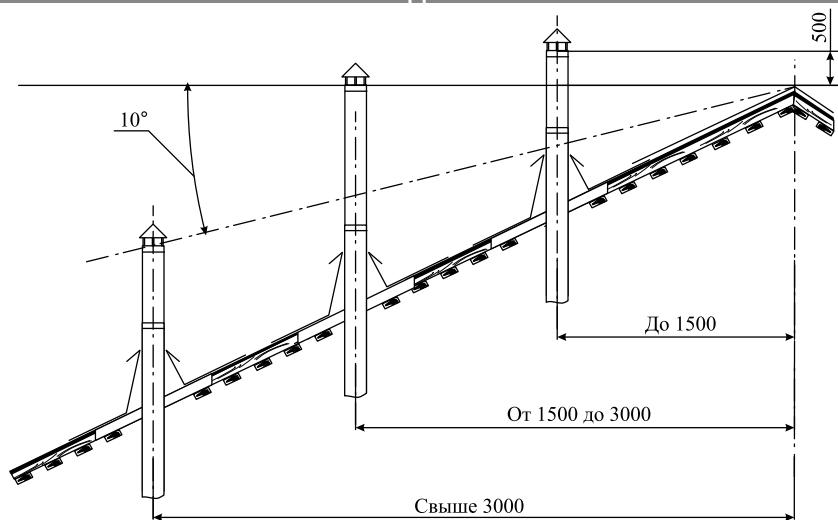
Участок трубы, расположенный в зоне минусовых температур (чердачное помещение и т.п.), во избежание образования конденсата рекомендуется теплоизолировать. Идеальным решением теплоизоляции дымовой трубы является применение готовых модулей изолированных труб.

Дымовая труба должна иметь минимальное количество стыков. Дымоход необходимо устраивать вертикально без уступов и уменьшения сечения. Допускается предусматривать отводы труб под углом до 30° к вертикали с отнесом не более 1м; наклонные участки должны быть гладкими, постоянного сечения, площадью не менее площади поперечного сечения вертикальных участков.

Следует предусматривать прочистные узлы для обслуживания дымохода.

Высоту дымохода, считая от колосниковой решетки, следует принимать не менее 5 м. Возвышение дымовых труб следует предусматривать:

- не менее 500 мм над плоской кровлей;
- не менее 500 мм над коньком кровли при расположении дымовой трубы на расстоянии до 1,5 м от конька;



- не ниже конька кровли при расположении дымовой трубы на расстоянии от 1,5 до 3 м от конька;
- не ниже линии, проведённой от конька вниз под углом  $10^\circ$  к горизонту, при расположении дымовой трубы на расстоянии более 3 м;
- не менее 500 мм выше кровли более высоких зданий, пристроенных к отапливаемому зданию.

При монтаже дымовой трубы в зданиях с кровлями из горючих материалов обеспечить трубу искроуловителем из металлической сетки с отверстиями размером не более 5 x 5 мм.

При проходе дымовой трубы через потолок верхний край потолочно-проходного узла должен быть выше уровня сгораемого перекрытия (потолка) на 70 мм.

Нагрузка на печь от дымохода не должна превышать 50 кг. При увеличении нагрузки на печь сверх нормы необходимо производить разгрузку печи, путем закрепления дымоходов к конструкции здания.

Зазоры между потолочными перекрытиями и разделками следует выполнять негорючими материалами (керамзит, шлак, базальтовая вата).

Расстояние от внутренней поверхности трубы до сгораемой конструкции необходимо обеспечить не менее 500 мм; при защите металлическим листом по базальтовому картону толщиной 8 мм или штукатуркой толщиной 25 мм по металлической сетке - не менее 380 мм.



**ВНИМАНИЕ!** Не следует опирать или жёстко соединять разделки с конструкцией дымохода.



**ВНИМАНИЕ!** ЗАПРЕЩАЕТСЯ выполнять неразборными соединения дымохода с печью или иными конструктивными элементами помещения.

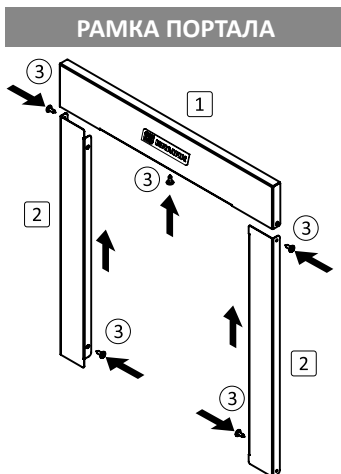
#### 4. СБОРКА РАМКИ ПОРТАЛА

Для сборки необходимо в пазы фасада центрального установить боковые фасады, совместить отверстия и закрепить с помощью винтов.

Для монтажа на тоннель необходимо рамку в сборе установить на переднюю стенку тоннеля и закрепить с помощью винтов.

Перед началом эксплуатации защитную плёнку необходимо снять.

Спецификация	Кол-во
1 Фасад центральный	1
2 Фасад боковой	2
3 Винт крепежный	5



#### 5. ЭКСПЛУАТАЦИЯ ПЕЧИ

Эксплуатация печи допускается на твердых видах топлива - дрова (влажностью не более 25%), древесные топливные брикеты, а также на природном газе низкого давления по ГОСТ 5542. Газогорелочное устройство имеет возможность работы на сжиженном углеводородном газе (СУГ). Способы перевода на СУГ приведены в руководстве по эксплуатации на ГГУ



**ВНИМАНИЕ!** Эксплуатация на каменном угле, торфобрикетах, пластиковых отходах, отходах мебельных производств не допускается.

Перед первым протапливанием печи внимательно ознакомьтесь с настоящим руководством и рекомендациями, а также не забудьте снять защитные пленки с декоративных элементов из нержавеющей стали (передняя рамка, верхняя рамка, элементы кожуха).



**ВНИМАНИЕ!** При первом протапливании печи промышленные масла, нанесенные на металл, и легкие летучие компоненты кремнийорганической краски выделяют запах и дым, который в дальнейшем исчезнет.

Первое протапливание печи следует проводить при полностью открытых дверях и окнах продолжительностью не менее 1 часа при загрузке на 2/3 топки, пустой каменке и наполненном водой баке и(или) системе теплообмена. Рекомендуется производить разогрев печи постепенно.



**ВНИМАНИЕ!** Категорически запрещается использовать легковоспламеняющиеся жидкости для розжига и поддержания процесса горения.

Убедитесь в нормальном функционировании всех элементов печи и защитных конструкций. После первого протапливания тщательно проветрите помещение и слейте воду из бака.



**ВНИМАНИЕ!** Не допускается заливать воду в бак или теплообменник в растопленной печи – это может привести к паровому удару и выходу из строя элементов печи.

Допускается первую протопку печи производить на улице при организации вре-

менного дымохода высотой не менее 2 м и соблюдении правил противопожарной безопасности.

Печь окрашена термостойкой краской, которая достигает максимальной прочности только после полной полимеризации, поэтому загрузку камней следует производить после полного остывания печи и окончательного затвердевания краски.



**ВНИМАНИЕ!** Не допускается использование соляных растворов, соляных брикетов и других веществ, содержащих большое количество соли, что приводит к преждевременному выходу из строя и появлению коррозии на металлических частях печи (топки, каменки и наружных элементах). За повреждения, вызванные нарушением режимов эксплуатации, производитель ответственности не несёт.

## 5.1. РЕЖИМЫ ЭКСПЛУАТАЦИИ

Перед растапливанием печи убедитесь в отсутствии сгораемых предметов вблизи печи и дымохода в парильном и чердачном помещениях.

### 5.2. ЭКСПЛУАТАЦИЯ НА ТВЕРДОМ ТОПЛИВЕ

**5.2.1 РАСТАПЛИВАНИЕ ПЕЧИ** производится щепой и мелконаколотыми сухими дровами, при заполнении топки на 1/2 объема с укладкой на колосниковую решетку. Рекомендуется производить растопку с полностью открытым шибером/заслонкой дымохода и открытым зольником, допускается кратковременное подконтрольное открытие двери топки для улучшения розжига и прогрева стекла (при наличии). При появлении стабильной тяги и уверенном горении дров следует закрыть дверь топки и отрегулировать интенсивность горения выдвижением зольника.

Для появления устойчивой сильной тяги после растапливания печи требуется некоторое время. Поэтому при открытии дверцы недавно растопленной печи, работающей в режиме набора температуры, возможен выход дыма в помещение.

### 5.2.2 ПОВТОРНАЯ ЗАКЛАДКА

После прогорания 60-70% топлива, производится повторная закладка с заполнением топки на 3/4 объёма. Перед повторной закладкой, на 1-2 минуты необходимо перевести печь в интенсивный режим горения, для этого следует полностью открыть шибер/заслонку дымохода и выдвинуть зольник. При этом прогревается дымоход и каналы печи и нормализуется тяга. Затем следует полностью задвинуть зольник и аккуратно открывать дверь топки сначала на небольшой угол, во избежание выброса дыма в помещение, далее заложить крупноколотые дрова на 3/4 объёма. Закрыв дверцу, откройте зольник и дайте дровам разгореться.



**ВНИМАНИЕ!** При загрузке очередной партии дров следует полностью закрыть зольник и лишь после этого плавно открыть дверцу.

После набора оптимальной температуры в парилке, поддержание необходимой температуры камней и воздуха в парилке, достигается путем регулирования прикрытия зольника и закладкой в топку крупноколотых дров.

В процессе эксплуатации возможна естественная температурная деформация некоторых элементов печи, не влияющая на эксплуатационные характеристики.



**ВНИМАНИЕ!** НЕ допускается горение топлива в топливном канале печи.

### 5.3. ЭКСПЛУАТАЦИЯ НА ГАЗООБРАЗНОМ ТОПЛИВЕ (по ГОСТ 5542)

Порядок работы, обслуживание, требования безопасности, возможные неисправности и способы их устранения приведены в руководстве по эксплуатации на систему автоматики безопасности для газоиспользующих установок. Паспорт (руководство по эксплуатации) прилагается к газогорелочному устройству.



**ВНИМАНИЕ!** Эксплуатация на газообразном топливе допустима только при установке печи с выносом тоннеля в смежное помещение.

#### 5.3.1 ПЕРЕД РОЗЖИГОМ ГАЗО-ДРОВЯНОЙ ПЕЧИ НЕОБХОДИМО:

- проветрить помещение и провентилировать топку печи полностью выдвинув зольник, в течение 10 минут. При этом газовый вентиль от подающей магистрали перед автоматикой должен быть закрыт, а ручка терморегулятора должна находиться в положении ВЫКЛ;
- убедитесь в герметичности дымохода и наличии тяги. Для этого необходимо поднести зажжённую лучину к смотровому окну. Отклонение пламени в сторону топки свидетельствует о наличии тяги;
- задвинув зольник, оставив зазор 5-6 мм, разожгите горелку (см. п. 9 инструкции по эксплуатации на автоматику).

#### 5.3.2 ПО ЗАВЕРШЕНИЮ РАБОТЫ ГАЗО-ДРОВЯНОЙ ПЕЧИ НЕОБХОДИМО:

- для выключения основной горелки поверните ручку терморегулятора в положение ВЫКЛ;
- для выключения основной и запальной горелок перекройте вентиль от подающей магистрали перед ГГУ.



**ВНИМАНИЕ!** В случае автоматического отключения горелок (подачи газа), в следствии срабатывания автоматики безопасности, повторный розжиг печи производить не ранее чем через 3 минуты.



**ВНИМАНИЕ!** Природный газ должен соответствовать ГОСТ 5542-2014



**ВНИМАНИЕ!** В процессе эксплуатации печи с ГГУ и автоматикой образуется окалина, которая осыпается и может попадать в щелевые отверстия горелки тем самым затрудняя процесс горения. Удаляйте образовавшуюся окалину из топки печи при профилактических осмотрах.

Для получения пара и повышения влажности в парной допускается лить горячую воду на хорошо прогретые камни только ковшем с длинной ручкой порциями 50-100 мл. В качестве воды для получения пара следует использовать только чистую воду. Содержание примесей не должно превышать предельных значений: гумуса (цвет, вкус, осадок)  $\leq 12$  мг/л, железа (цвет, запах, вкус, осадок)  $\leq 0,2$  мг/м<sup>3</sup>. Жесткость воды определяется содержанием солей марганца, кальция и калия. Содержание марганца  $< 0,05$  мг/л и калия  $< 10$  мг/л. Использование воды с содержанием гумуса и хлора, а также морской воды запрещается. В воду, для получения пара, можно добавлять ароматизаторы, соблюдая указания по их применению. Гарантия не распространяется на дефекты, вызванные использованием воды с содержанием примесей, превышающими рекомендованные.



**ВНИМАНИЕ!** Ароматизаторы, вылитые в неразбавленном виде на камни, могут воспламениться.

**РЕКОМЕНДУЕТСЯ** после проведения банных процедур дополнительно протопливать печь для просушки парного и моечного помещений, открыв дверь и вентиляционные отверстия в парилке.

## 6. ОБСЛУЖИВАНИЕ ПЕЧИ



**ВНИМАНИЕ!** Все работы по обслуживанию производить на полностью остывшей печи.

**ПЕРЕД НАЧАЛОМ ЭКСПЛУАТАЦИИ:** визуальный осмотр печи и дымохода на предмет нарушения целостности компонентов, чрезмерной загрязнённости колосниковой решётки и наличия золы в зольнике. Очистку стекла в дверце (при наличии) следует производить только на полностью остывшей печи слабым раствором моющего средства, вытирая влажной мягкой тряпкой. При обнаружении загрязнённых элементов печи различными агрессивными для металла веществами (солевые отложения), следует смывать их раствором моющего средства мягкой тряпкой, с последующей промывкой водой и протиркой насухо.

**СВОЕВРЕМЕННО** очищайте зольник от скопившейся золы. При переполненном зольнике ухудшается тяга и осложняется эксплуатация печи.

**КАМНИ** (полностью остывшие) следует доставать из камени и промывать под проточной водой не реже чем 2 раза в год. При этом рекомендуется очищать поверхности печи от образовавшейся каменной пыли и продуктов парообразования влажной мягкой тряпкой с моющим раствором. Так же требуется заменять треснувшие камни новыми.

**ПРОФИЛАКТИЧЕСКУЮ** протопку, препятствующую образованию сажевого налёта на стенках системы отвода дымовых газов печи и дымохода, рекомендуется проводить через каждые 4-5 топок печи. Следует производить интенсивное протопливание сухими дровами лиственных пород (наиболее эффективна осина), допускается применение специальных чистящих средств для очистки дымоходов в виде порошков и брикетов.

**ПРОЧИСТНЫЕ ОТВЕРСТИЯ** предусмотрены в дымоотводящем коллекторе печи. Они предназначены для механической очистки коллектора от сажевого налёта и зольных отложений. Если в процессе эксплуатации печи тяга ухудшилась, а профилактические меры не дали желаемого результата, необходимо провести механическую чистку системы отвода дымовых газов печи и дымовых труб.

Прочистное отверстие:

- для моделей мощностью 12 / 16 кВт расположено на верхней поверхности коллектора, для его использования требуется сдвинуть заглушку в сторону и снять её.

- для моделей мощностью 20 / 24 кВт расположено на задней поверхности коллектора под местом присоединения дымоходной трубы, для его использования требуется открутить 2 гайки и снять заглушку.



**ВНИМАНИЕ!** Для дополнительной герметизации заглушек прочистного отверстия допускается применять высокотемпературный герметик для дымоходов.

С внутренних поверхностей труб основного дымохода отложения сажи можно удалить без его полной разборки металлическим ершом от устья (обязательно отсоедините печь).

## 7. ТРАНСПОРТИРОВКА, ХРАНЕНИЕ И УТИЛИЗАЦИЯ

**7.1. ТРАНСПОРТИРОВКА** изделия может осуществляться всеми видами транспорта (наземный, воздушный, морской), обеспечивая надежную фиксацию груза и защиту от атмосферных осадков. Во избежание механических повреждений перевозку изделия необходимо производить только в заводской упаковке.



**ВНИМАНИЕ!** Жаростойкая кремнийорганическая эмаль, которой окрашено изделие, приобретает прочность только после первого протапливания печи. До этого с окрашенными поверхностями следует обращаться с осторожностью.

**7.2. ХРАНЕНИЕ** производится в заводской упаковке в сухом помещении, обеспечивающем защиту от атмосферных осадков и попадания прямых солнечных лучей; в вертикальном положении; не более чем в два яруса. Температура хранения должна быть в диапазоне от -60 до +40°C и относительной влажности не более 80%, согласно ГОСТ 15150-69 группа 3.

**7.3. УТИЛИЗАЦИЯ** При выработке срока службы и наступления предельного состояния (разгерметизация топки) необходимо демонтировать печь. Утилизацию вышедшей из строя печи и ее частей производить по правилам утилизации лома черного металла.

## 8. ТРЕБОВАНИЯ БЕЗОПАСНОСТИ

**При появлении запаха газа необходимо:**

- немедленно выключить печь и перекрыть краны к ГТУ;
- открыть окна, форточки и двери для проветривания помещения;
- не разжигать огня, не курить, не включать и не выключать электроосвещение и электроприборы.

**В случае возникновения пожара следует:**

- вызвать пожарное подразделение по телефону 01;
- приступить к ликвидации пожара первичными средствами пожаротушения;
- эвакуировать людей, домашних животных, имущество.

## 9. ВОЗМОЖНЫЕ НЕИСПРАВНОСТИ И МЕТОДЫ ИХ УСТРАНЕНИЯ

Неисправность	Причина	Метод устранения
Печь не растапливается или плохо топится, дымит.	- закрыт шибер; - задвинут зольник; - недостаточно воздуха для горения; - зольная камера переполнена; - дымоход забит сажей; - сырые дрова.	- открыть шибер; - выдвинуть зольник; - обеспечить приток воздуха; - очистить зольную камеру; - прочистить дымоход.
Дымление в местах соединения дымовых труб.	Отсутствие герметичного соединения стыков дымовых труб.	Места соединений уплотнить жаростойким герметиком.
При появлении ветра печь начинает дымить.	Недостаточная высота трубы.	Нарастить дымоход.

## **10. ГАРАНТИЙНЫЕ ОБЯЗАТЕЛЬСТВА**

**10.1.** Производитель гарантирует исправную работу изделия в течение гарантийного срока при условии соблюдения потребителем правил эксплуатации, предусмотренных настоящим руководством по эксплуатации.

**10.2.** Гарантийный срок эксплуатации изделия - 1 год со дня продажи через торговую сеть, при условии своевременной замены быстроисходящих из строя частей.

**10.3.** Колосник является расходным материалом, гарантия на него не распространяется.

**10.4.** Гарантийный срок исчисляется со дня продажи изделия. Продажа розничным магазином подтверждается отметкой о дате продажи и заверяется штампом торгующей организации в разделе «Свидетельство о продаже». При отсутствии отметок о продаже гарантийный срок исчисляется с даты выпуска изделия заводом-изготовителем. В течение гарантийного срока все обнаруженные потребителем неисправности по вине завода-изготовителя устраняются бесплатно.

**10.5.** Гарантия не распространяется на изделие и его составные части, если неисправность вызвана полученными в процессе эксплуатации механическими воздействиями, вызванными неквалифицированным ремонтом и другим вмешательством, повлекшим изменения в конструкции изделия.

**10.6.** Гарантийный срок службы не распространяется на печи, установленные в коммерческих саунах/банных и других учреждениях.

**10.7.** При утере данной инструкции потребитель лишается права на бесплатный гарантийный ремонт.

**10.8.** Срок службы изделия - 5 лет.

### **ВНИМАНИЕ !**

**10.9.** Претензии к работе изделия не принимаются, бесплатный ремонт и замена не производятся в следующих случаях:

- неисправность возникла в результате небрежного обращения;
- несоблюдение потребителем правил монтажа, эксплуатации и обслуживания;
- монтаж печи и дымохода выполнен потребителем самостоятельно, без привлечения организации, располагающей необходимыми техническими средствами для качественного выполнения работ;
- небрежное хранение и транспортировка изделия как потребителем, так и любой сторонней организацией;
- изделие использовалось не по назначению;
- изделие использовалось с применением солевых брикетов;
- изделие использовалось в помещении с отделкой элементами из соли;
- самостоятельный ремонт и/или другое вмешательство, повлекшее изменения в конструкции изделия;
- истечение срока гарантии.

### **10.10. Порядок предъявления и рассмотрения рекламаций**

При отказе изделия в течение гарантийного срока потребитель должен обратиться в торгующую организацию или на завод-изготовитель с письменным заявлением, в котором необходимо кратко изложить характер неисправности (приложение паспорта на изделие с отметками о приемке и дате продажи обязательно). Торгующая

организация в свою очередь направляет акт (рекламацию) о некачественном товаре с приложением заявления потребителя и копии последней страницы паспорта изделия с отметками о приемке и продаже.

Рекламация рассматривается заводом-изготовителем в течении 14 дней с момента получения. По результатам рассмотрения акта (рекламации) завод-изготовитель осуществляет ремонт, замену или выдает обоснованный отказ от гарантийных обязательств.

Замена некачественного изделия осуществляется только при условии его полной комплектности.

## 11. КОМПЛЕКТ ПОСТАВКИ

Модель печи УРАЛОЧКА	12	16	20	24
Комплектация	12-Н	16-Н	20-Н	24-Н
Печь, дверка, зольник	✓	✓	✓	✓
Колосник 90 x 250	встроен.	—	—	—
Колосник 180 x 250	—	встроен.	встроен.	встроен.
Заглушка прочистн. отверстия	✓	✓	встроен.	встроен.
Рамка портала	✓	✓	✓	✓
Комплект крепежа ГТУ (Болт М 6 x 50) 2шт	✓	✓	✓	✓
Паспорт изделия	✓	✓	✓	✓
Комплект упаковки	✓	✓	✓	✓

## 12. ДОПОЛНИТЕЛЬНЫЕ ОПЦИИ

Модель печи УРАЛОЧКА	12	16	20	24
Опция	12-Н	16-Н	20-Н	24-Н
Теплообменник ЕРМАК (INOX)	✓	✓	✓	✓
Парообразователь ЕРМАК	✓	✓	✓	✓
Бак навесной	35/40/55	35/40 55/65	55/65/70	55/65/70
Сетка-каменка	12	16/20/24	16/20/24	16/20/24
Экран-конвектор	12	16	20	24
Модуль закрытой каменки (МЗК)	—	—	✓*	✓*

\*Совместимо с «МЗК 20/24 Сетка» для печей серии «Стандарт/Премиум»

### 13. ТЕХНИЧЕСКИЕ ХАРАКТЕРИСТИКИ ГГУ

В таблице приведены справочные данные. Более точные характеристики приведены в паспорте на ГГУ.

Модель ГГУ		УГ-САБК-АБ-12-1	УГ-САБК-АБ-16-1	УГ-САБК-АБ-20-1	УГ-САБК-АБ-20-2	УГ-САБК-АБ-24-1	УГ-САБК-АБ-25-1
Характеристики							
Мощность (номинальная), кВт±5%		12	16	20	20	24	25
Максимальное давление газа в сети, кПа		3,0	3,0	3,0	3,0	3,0	3,0
Номинальное давление газа в сети, кПа		1,3	1,3	1,3	1,3	1,3	1,3
Минимальное давление газа в сети, кПа		0,6	0,6	0,6	0,6	0,6	0,6
Расход газа	Природный газ, м <sup>3</sup> /час	1,2	1,6	2,0	2,0	2,4	2,5
	Сжиженный газ, кг/час	0,45	0,6	0,75	0,75	0,9	0,93
Стабилизированное давление газа на выходе из блока автоматически при давлении от 3 до 1,3 кПа, кПа±15		900	900	900	900	900	900
Диапазон настройки регулирования температуры в парной, °С±5		70 - 120	70 - 120	70 - 120	70 - 120	70 - 120	70 - 120
Инерционный период прекращения подачи газа - при отсутствии тяги, сек		10-60	10-60	10-60	10-60	10-60	10-60
- при погасании запальной горелки, сек		30-60	30-60	30-60	30-60	30-60	30-60
Инерционный период включения автоматики при зажигании запальной горелки, не более, сек		60	60	60	60	60	60
Номинальная тепловая мощность запальной горелки, кВт ± 0,3		1,3	1,3	1,3	1,3	1,3	1,3
Необходимое разрежение в дымоходе, Па		5-25	5-25	5-25	5-25	5-25	5-25
Подвод газа, Ду, дюймы		1/2	1/2	1/2	1/2	1/2	1/2
Масса комплекта в упаковке, брутто, кг		5	5	5	5	5	5

## 14. ТЕХНИЧЕСКИЕ ДАННЫЕ ПЕЧЕЙ УРАЛОЧКА

Модель печи УРАЛОЧКА Характеристики	12		16		20		24	
	12-Н		16-Н		20-Н		24-Н	
Материал топки	сталь	нерж	сталь	нерж	сталь	нерж	сталь	нерж
Вес печи, кг	48	43	54	48	67	57	70	60
Мощность, кВт	12		16		20		24	
Объем парилки, м <sup>3</sup>	6-14		8-18		12-22		16-26	
Длина печи (Д), мм	535		535		585		585	
Ширина печи (Ш), мм	400		450		450		450	
Высота печи (В), мм	680		705		750		800	
Длина корпуса печи (ДК), мм	385		385		440		440	
Длина тоннеля (ДТ), мм	130		130		130		130	
Высота тоннеля (ВТ), мм	410							
Ширина тоннеля (ШТ), мм	370		415		415		415	
Высота рамки портала (ВР), мм	485		485		485		485	
Ширина рамки портала (ШР), мм	465		510		510		510	
Расстояние до дымохода (Р), мм	210		210		200		200	
Диаметр дымохода, мм	115							

