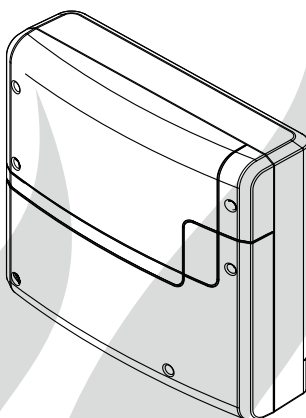
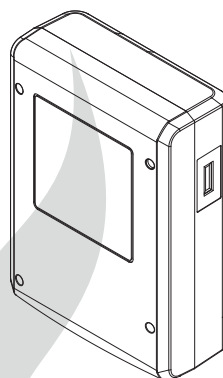


Saunabus Farblichtmodul
Saunabus coloured light modul
Шина сауны для модуля
цветной подсветки



SBM-F 150



SBM-F 75



Montage- und Gebrauchsanweisung



Installation and operation manual



Руководство по монтажу и эксплуатации

Made in Germany



Druck Nr. 29344779 de_en_ru / 31.16

Technische Änderungen vorbehalten / Technical changes are reserved
Мы оставляем за собой право на технические изменения



Deutsch

Inhalt

Allgemeine Hinweise	3-4
Lieferumfang	5
Technische Daten	6
Montage	7
Elektrischer Anschluss und Einrichtung.....	8-9
Anschlussplan.....	9
Bedienprinzip	10
Konfiguration der Farblichtkanäle EmoTouchII+	10
Konfiguration der Farblichtkanäle Emotec D/H.....	11
Bedienung Farblicht	12
Wirkungsweise der Farben	13
Recycling	14
Service Adresse.....	14
Allgemeine Servicebedingungen (ASB)	15

Sehr geehrter Kunde,

Sie haben ein hochwertiges elektronisches Gerät erworben, mit welchem Sie lange Jahre Freude haben werden. Dieses Modul wurde nach den aktuellen europäischen Sicherheitsnormen konstruiert, geprüft und im Herstellerwerk nach der Qualitätsmanagementnorm DIN EN ISO 9001:2008 gefertigt.

Zu Ihrer Information ist diese ausführliche Montage- und Gebrauchsanweisung für Sie erstellt worden. Beachten Sie insbesondere die **wichtigen Hinweise** und die Angaben zum elektrischen Anschluss.

Bestimmungsgemäße Verwendung

Dieses Modul ist ausschließlich zur Steuerung von LED Farblichtgeräten in Verbindung mit Saunasteuergeräten (EmoTouch II+, Emotec D+H) einer Saunaaanlage oder Dampfbadkabine geeignet.

Jeder darüber hinausgehende Gebrauch gilt als nicht bestimmungsgemäß! Zum bestimmungsgemäßen Gebrauch gehört auch die Einhaltung der gängigen Betriebs-, Wartungs- und Instandhaltungsvorgaben.



Für abweichende, eigenmächtige Veränderungen und daraus resultierende Schäden haftet der Hersteller nicht; das Risiko hierfür trägt allein der Verursacher.

Allgemeine Hinweise

Überprüfen Sie zunächst, ob das Modul unbeschädigt bei Ihnen angekommen ist. Transportschäden reklamieren Sie umgehend bei der anliefernden Spedition oder wenden Sie sich an die Firma die Sie beliefert hat.

Allgemeine Sicherheitsbestimmungen

- Dieses Gerät kann von Kindern ab 8 Jahren und darüber, sowie von Personen mit verringerten physischen, sensorischen oder mentalen Fähigkeiten oder Mangel an Erfahrung und Wissen benutzt werden, wenn sie beaufsichtigt oder bezüglich des sicheren Gebrauchs des Gerätes unterwiesen wurden und die daraus resultierenden Gefahren verstehen. **Kinder** dürfen nicht mit dem Gerät spielen. Reinigung und Wartung dürfen nicht von **Kindern** ohne Beaufsichtigung eines unterwiesenen Erwachsenen durchgeführt werden.
- **Kinder** sollten beaufsichtigt werden, um sicherzustellen, dass sie nicht mit dem Gerät spielen.
-  Die elektrische Installation darf nur von einem autorisierten Elektroinstallateur durchgeführt werden.
- Es sind die Vorschriften Ihres Elektroversorgungsunternehmens (EVU) sowie die einschlägigen VDE-Vorschriften (DIN VDE 0100) einzuhalten.

-  **Achtung Lebensgefahr:** Führen Sie niemals Reparaturen und Installationen selbst durch. Die Gehäuseabdeckung darf nur von einem Fachmann entfernt werden.
- Die Anlage muss bei allen Installations- und Reparaturarbeiten allpolig vom Netz getrennt werden, d.h. Netzstecker ziehen.
- Die Sicherheits- und Installationshinweise des Saunasteuergeräte-Herstellers sind zu beachten.
- Beachten Sie auch die Vorgaben und Anweisungen des Kabinenherstellers.
-  Beim Einsatz von Steuergeräten, die die Möglichkeit über Fernwirken* bieten, ist ein Schutz vor Einschaltung mit bedecktem Heizgerät erforderlich. (z.B. Abdeckschutz Typ 1-5 oder S-Guard).

**Fernwirken = Einstellen, Steuern und/oder Regeln eines Gerätes durch einen Befehl, der außerhalb der Sichtweite eines Gerätes vorgenommen werden kann, wobei Übertragungsmedien wie Telekommunikation, Tontechnik oder Bussysteme angewendet werden. (hierzu zählen auch Wochentimer)*



Achtung!

Sehr geehrter Kunde, nach den gültigen Vorschriften ist der elektrische Anschluss des Saunaofens sowie der Saunasteuerung nur durch einen Fachmann eines autorisierten Elektrofachbetriebes zulässig.

Wir weisen Sie daher bereits jetzt darauf hin, dass im Falle eines Garantieanspruches eine Kopie der Rechnung des ausführenden Elektrofachbetriebes vorzulegen ist.

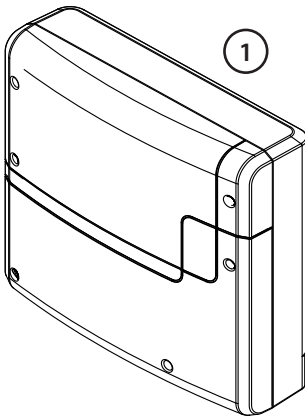
Lieferumfang

SBM-F 150

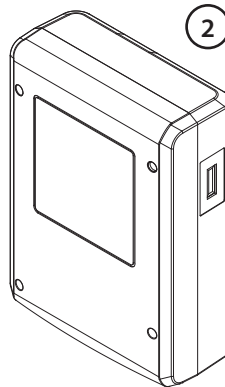
- 1 150 W Lastteil (2-teilige Frontabdeckung), Wandmontage
- 3 Verbindungsleitung Saunabus
- 4 Plastikbeutel mit 3 Befestigungsschrauben 4 x 25 mm.
- 5 4 Stück Durchführungstüllen
- 6 1 Montage- und Gebrauchsanweisung

SBM-F 75

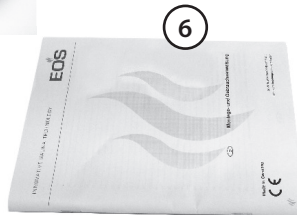
- 2 75 W Lastteil (1-teilige Frontabdeckung), Wandmontage
- 3 Verbindungsleitung Saunabus
- 4 Plastikbeutel mit 4 Befestigungsschrauben 4 x 25 mm.
- 5 4 Stück Durchführungstüllen
- 6 1 Montage- und Gebrauchsanweisung



SBM-F 150



SBM-F 75



Technische Daten

	SBM-F 150	SBM-F 75
Nennspannung:	230 V 1N AC 50 Hz	
Stromanschluss:	3 m Netzkabel, Schuko Stecker	
Stromverbrauch:	max. 150 W	max. 75 W
Gehäuse:	Emotec Design, ABS Kunststoff, Wandmontage	
Bedienung:	Über externe Steuerung, z.B. Emotec D/H, Emotouch II+	
Datenverbindung:	EOS Saunabus System	
Ausgänge:	4 Kanäle (Anschluss für Kathode (-) und Anode (+) pro Kanal) Pro Kanal konfigurierbar auf feste Spannung oder festen Strom Einstellbereich Spannung pro Kanal: 0 - 24 V in 0,5 V Schritten Einstellbereich Strom pro Kanal: 0 - 3000 mA in 30 mA Schritten Pro Kanal max. 24 V oder 3 A	
Ausgangsleistung:	Summe alle Kanäle max. 150 W	Summe aller Kanäle max. 75 W
Betriebstemperatur:	-10°C bis +35°C	
Lagertemperatur:	-20°C bis +40°C	
Abmessungen (HBT):	270 x 285 x 90 mm	270 x 195 x 90 mm
Leuchtmittel:	LEDs mit Vorwiderstand (bei konstanter Spannung) und ohne Vorwiderstand (bei konstantem Strom)	

Es werden keine Leuchtmittel mit gemeinsamer Anode (+) unterstützt!

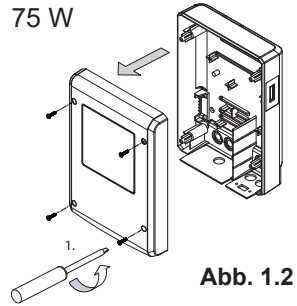
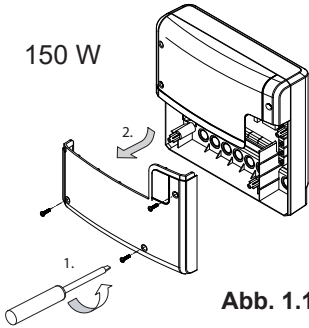
Wichtiger Hinweis:

Steuergeräte der EMOTEC Serie - Firmware ab 2.43

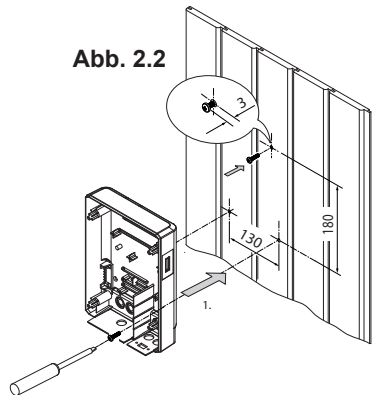
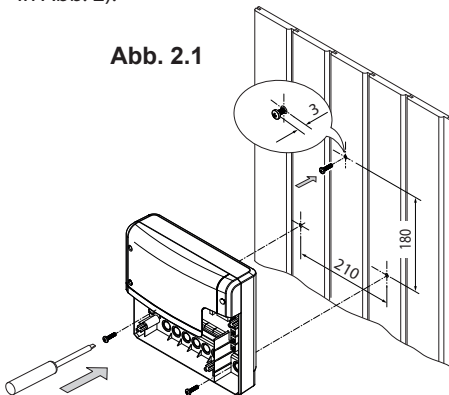
Steuergeräte der EMOTOUCH II+ Serie - Firmware ab 3.47

Montage

Das Modul darf nur außerhalb der Kabine montiert werden. Mögliche Montageorte sind Kabinenaußenwand bzw. Technikraum. Auch die Installation auf der Kabinendecke ist möglich, sofern eine ausreichende Durchlüftung sichergestellt ist. Sind bereits Leerrohre für die elektrischen Installationen vorhanden, ist die Position des Moduls durch diese vorbestimmt. Zur Montage verfahren Sie bitte nach folgender Anweisung:



- Nehmen Sie das Gehäuseoberteil ab. Dazu lösen Sie die 3 bzw. 4 Schrauben komplett und ziehen das Oberteil ab. (Abb. 1).
- Die Bohrungen für die mitgelieferten Holzschrauben 4 x 25 mm werden entsprechend den in Abb. 2 angegebenen Maßen angebracht.
- In das obere mittlere Loch drehen Sie eine der Holzschrauben. An dieser Schraube wird das Lastteil eingehängt. Lassen Sie zu diesem Zweck die Schraube ca. 3 mm herausstehen (Detail in Abb. 2).



- Das Modul auf die 3 mm herausstehende Schraube in das obere Befestigungsloch eingehängen.
- Setzen Sie die mitgelieferten Gummitüllen in die Öffnungen des Gehäuse-Unterteils (nach Wahl von unten bzw. von hinten) und führen Sie dann die Anschlusskabel durch diese Öffnungen.
- Schrauben Sie das Gehäuseunterteil in den beiden unteren Bohrungen fest an die Kabinenwand (Abb. 2).

Elektrischer Anschluss und Einrichtung

- Stellen Sie zunächst sicher, dass der Netzstecker nicht eingesteckt ist
- Stellen Sie mit dem mitgelieferten Kabel eine Verbindung zu einem beliebigen anderen freien Saunabus-Anschluss an der Saunasteuerung oder einen anderen Modul her.
- An eine beliebige Zahl der Kanäle LEDs anschließen. Polarität beachten
- Polarität beachten, Anode an +, Kathode an - Beim Anschluss von Leuchtmittel mit gemeinsamer Kathode (-) diese auf einen beliebigen Kathoden (-) Anschluss legen.
- Geräte Adresse festlegen. Es werden in einer Kabine bis zu drei Farblichtmodule unterstützt deren Regelkreise dann parallel angesteuert werden. Wenn mehrere Module angeschlossen werden, darf jede Adresse nur einmal vorkommen. Die Einstellung erfolgt durch den oberen DIP-Schalter:

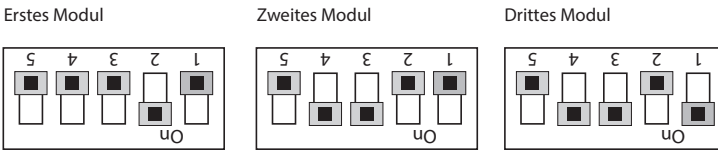


Abb. 3

- Verwenden Sie geeignete Kabeldurchführungen um die Elektronik vor Spritzwasser zu schützen
- Zum Durchführen des Modul-Steckers, empfehlen wir einen kreuzförmigen Schnitt in der Membranhülle
- Schrauben Sie das Gehäuseoberteil mit den Schrauben wieder fest.
- Stecken Sie den Schuko-Stecker wieder ein.
- Schalten Sie die Steuerung ein

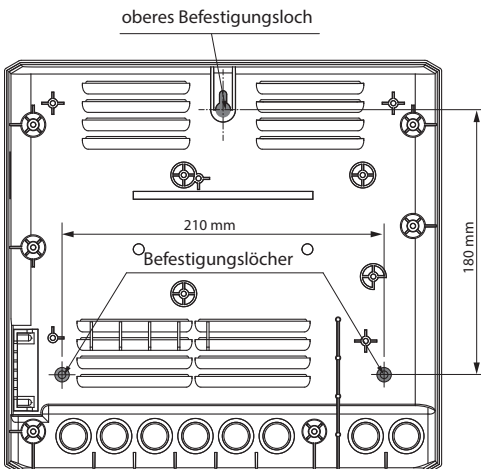


Abb. 4.1

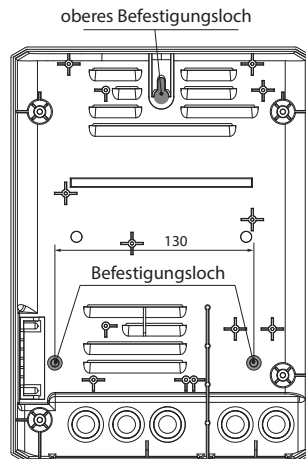
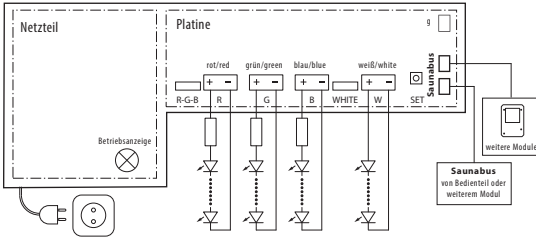
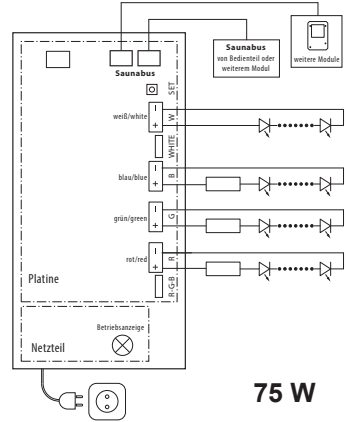


Abb. 4.2

Anschlussplan



150 W



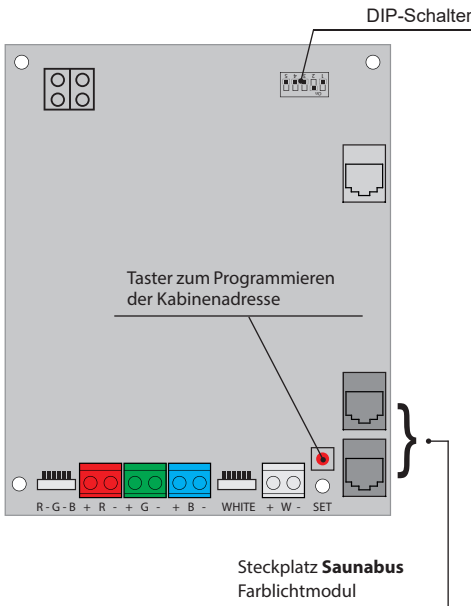
75 W

Hinweis:

Diese Darstellung ist exemplarisch. Es können auch einzelne LEDs mit Vorwiderstand angeschlossen werden.

Achtung:

Querschnitte und Absicherungen der Anschlußleitungen gemäß DIN/VDE 0100



Programmierung der Kabinenadresse

1. Taster >4s betätigen – startet den Programmiermodus die rote LED blinkt ca. 150ms ein, 500ms aus
2. Taste kurz betätigen (> 0,5s) – die grüne LED zeigt durch die Blinkanzahl die eingestellte Adresse an, die Schaltzeiten: ca. 400ms an, 400ms aus
3. mit jeder Tastenbetätigung wird die nächste Adresse ausgewählt.
4. da die Steuerung üblicherweise mit Adresse 1 geliefert wird, ist die erste Betätigung der Taste nach dem Starten des Programmiermodus, das Setzen auf die Adresse 2, die grüne LED blinkt zweifach.
5. auf die Adresse 8 folgt wieder die Adresse 1
6. der Programmiermodus wird automatisch verlassen, wenn für >10s keine Taste betätigt wird. Die neue Adresse ist somit dauerhaft gespeichert.

Sauna = Adresse 1 (Grundeinstellung)
 Dampfbad = Adresse 2
 (zwingend notwendig bei Dampfbadbetrieb)

Bedienprinzip

Auf der Bedienoberfläche können Sie durch kurzes Antippen die Funktionen ein bzw. ausschalten (z.B. Licht). Durch längeres Berühren (>3 Sek.) gelangen Sie in die für diese Funktion verfügbaren Einstellungen.



Bedienung durch kurze Berührung bzw. längeres Berühren des Touch-Displays.

Bei vielen Icon wird bei der ersten Berührung das Symbol hervorgehoben und ein Infotext gezeigt. Eine weitere Berührung aktiviert die Funktion.



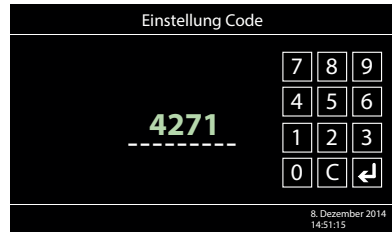
Zurück



In allen Untermenüs - Rückkehr zum Start, zum vorherigen Menü bzw. zur vorherigen Auswahl.

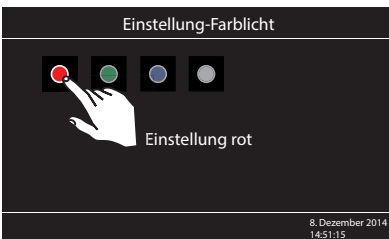
Konfiguration der Farblichtkanäle bei EmoTouch II+



lang

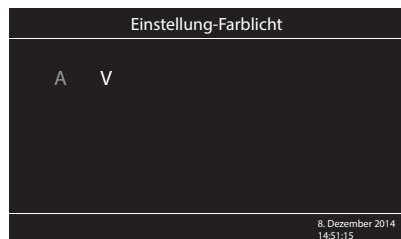


1. Lange auf das Symbol für Einstellungen  drücken um zu der Codeeingabeaufforderung zu gelangen. Dort die Zahlenfolge **4271** eingeben.
2. Im Menü wird der zu konfigurierende Farbkanal ausgewählt und im folgenden Menü die Steuerung auf konstanten Strom (A) oder konstante Spannung (V) für diesen Kanal festgelegt.
3. Den entsprechenden Sollwert eingeben und die Eingabe über  bestätigen.

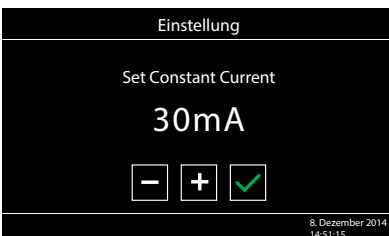


Einstellung rot

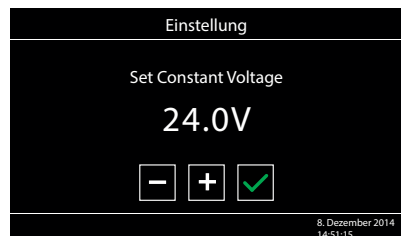
8. Dezember 2014
14:51:15



8. Dezember 2014
14:51:15

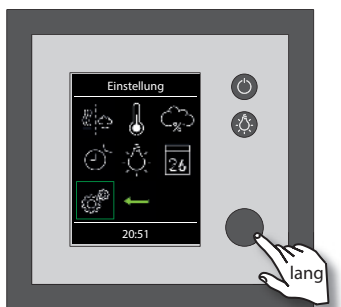



in **30mA** Schritten einstellbar

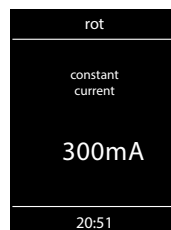
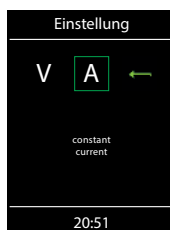
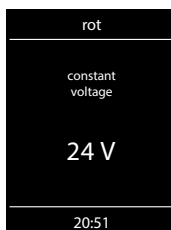
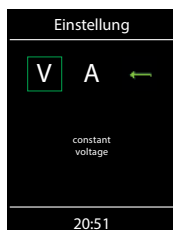
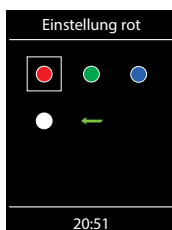


in **0,5V** Schritten einstellbar

Konfiguration der Farblichtkanäle bei Emotec D/H



1. Im Einstellungsmenu das Symbol für Einstellungen  auswählen und lange auf den Encoder drücken um zu der Codeeingabeaufforderung zu gelangen. Dort die Zahlenfolge **4271** eingeben.
2. Im Menü lässt sich über den Encoder ein Farbkanal auswählen. Durch Bestätigung der Auswahl mit dem Center-Push wird ein nächstes Auswahlfenster angezeigt, in dem die Art der Einstellung selektiert wird. Es kann Konstantstrom (Symbol, A') oder Konstantspannung (Symbol, V') ausgewählt werden. Nach dieser Selektion gelangt man in die eigentliche Einstellung der Sollwerte.
3. Menu über grünen Pfeil verlassen.
4. Die Einstellungen sind nun gespeichert.



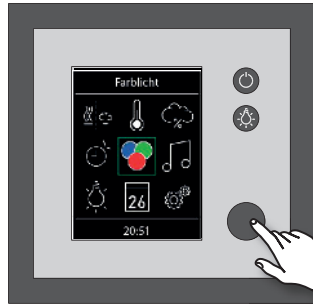
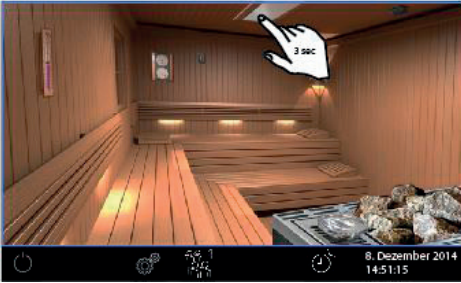
Anmerkung:

Falls zu einem späteren Zeitpunkt die angeschlossenen Leuchtmittel geändert werden, muss das Setup erneut aufgerufen werden, da an dessen Ende Messungen und daraus resultierende Einstellungen im Farblichtmodul stattfinden.

Hinweis:

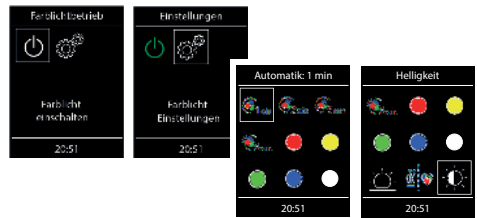
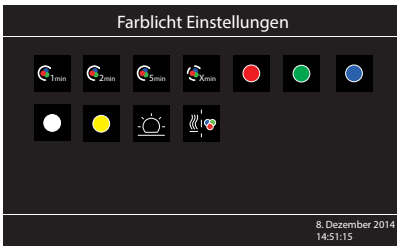
Bei Flackern der LEDs, die Spannung um 1-2 Volt reduzieren!







Bedienung Farblicht EmoTouch II+ und Emotec D/H



Um das Farblicht einzuschalten tippen Sie kurz auf das Farblicht (EmoTouch). Durch längeres Berühren gelangen Sie in die Einstellung des Farblichts

Wählen Sie das Farblichtsymbol im Menü (Emotec) aus und drücken Sie den Encoder. Sie gelangen in das Menü für Farblichtbetrieb Ein/ Aus und weitere Einstellungen des Farblichts.



- 
Automatik 1 min.
innerhalb dieser Zeit werden alle Farben flüssig durchlaufen
- 
Automatik 2 min.
innerhalb dieser Zeit werden alle Farben flüssig durchlaufen
- 
Automatik 5 min.
innerhalb dieser Zeit werden alle Farben flüssig durchlaufen
- 
Dauer je Farbe einstellbar
die 4 Grundfarben werden nacheinander für die eingestellte Zeit dargestellt
- 
Dauerbetrieb rot
- 
Dauerbetrieb gelb

- 
Dauerbetrieb grün
- 
Dauerbetrieb blau
- 
Dauerbetrieb weiß
- 
Sonnenaufgang Simulation
(Dauer 15 min.)
- 
Farblichtkopplung
hierdurch lässt sich Einstellen, dass das Farblicht synchron mit dem Saunabetrieb eingeschaltet wird
- 
Helligkeit (nur bei EMOTEC D/H)
Einstellung Helligkeit (dimmbar von 10-100%)

Wirkungsweise der Farben

Die **seelische** Beeinflussung durch die Farben erfolgt über die Augen. Von dort wird die Farbstrahlung aufgrund komplexer Vorgänge weiter ins Gehirn geleitet und entfaltet dort ihre Wirkung in Form von bestimmten Vorstellungen und Energien.

Die nervliche Farbaufnahme führt zu einer Belebung der Körperabwehr. Je nach Farbart werden bestimmte Körpersysteme angesprochen und aktiviert.

Die physikalische Aufnahme geschieht im wesentlichen über die Haut durch direkte Farbstrahlung.

Die chemische Aufnahme erfolgt im Magen/Darmtrakt in Form von Mischkost in allen Farben.

BLAU, die Farbe des Himmels und des Wassers, verbindet man mit Sehnsucht, Weite und Kälte. Kälte verlangsamt die menschlichen Funktionen, der Grund, warum Blau beruhigend und entspannend wirken soll und bei nervösen Störungen, Schlaflosigkeit, Unruhe und Angstzuständen helfen kann.

GRÜN ist die Farbe der Natur. Grünlicht besänftigt und inspiriert zugleich. Es schenkt Erholung und Regeneration. Grünlicht soll Bronchien und Lunge positiv beeinflussen können und bei Nervenleiden, Kopfschmerzen und Gelenkentzündungen hilfreich sein.

GELB soll die positive Lebenseinstellung und das allgemeine Wohlbefinden steigern. Gelbe Farben können die Nerven anregen und stärken sowie Trübsinn und Melancholie vertreiben, Magen- und Darmstörungen können ausgeglichen werden.

ROT assoziiert man mit Feuer und Blut. Die Farbe der Aktivität, Vitalität und Wärme. Rot soll die Durchblutung anregen und somit zu einer allgemeinen Steigerung des Wohlbefindens und der Vitalität beitragen.



Recycling

Nicht mehr gebrauchte Geräte / Leuchtmittel sind gem. Richtlinie 2002/96 EG bzw. ElektroG zum Recyceln bei einer Werkstoffsammelstelle abzugeben. Nicht mit dem Hausmüll entsorgen.



Service Adresse

EOS Saunatechnik GmbH
Schneiderstriesch 1

35759 Driedorf
Germany

Tel: +49 (0)2775 82-514

Fax: +49 (0)2775 82-431

servicecenter@eos-sauna.de

www.eos-sauna.de

Verkaufsdatum:

Bitte diese Adresse zusammen mit der Montageanweisung gut aufbewahren.

Damit wir Ihre Fragen schnell und kompetent beantworten können, geben Sie uns immer die auf dem Typenschild vermerkten Daten wie Typenbezeichnung, Artikel-Nr. und Serien-Nr. an.

Stempel und Unterschrift des Händlers:

Allgemeine Servicebedingungen (ASB)

I. Geltungsbereich

Diese Servicebedingungen gelten für Serviceabwicklungen inklusive Überprüfung und Reparaturen von Reklamationen, soweit nicht im Einzelfall abweichende Vereinbarungen schriftlich getroffen sind. Für alle unsere - auch zukünftigen - Rechtsbeziehungen sind ausschließlich die nachfolgenden Servicebedingungen maßgebend. Entgegenstehende Bedingungen des Bestellers erkennen wir nicht an, es sei denn, wir stimmen ihrer Geltung ausdrücklich schriftlich zu. Bedingungen des Auftraggebers in dessen allgemeinen Geschäftsbedingungen oder Auftragsbestätigung wird hiermit ausdrücklich widersprochen. Vorbehaltlose Annahme von Auftragsbestätigungen oder Lieferungen bedeutet keine Anerkennung solcher Bedingungen. Nebenabreden und Änderungen bedürfen der schriftlichen Bestätigung.

II. Preise und Zahlungsbedingungen

Folgende Aufwendungen, die im Zusammenhang mit der Serviceabwicklung stehen trägt der Auftraggeber:

- Demontage/Montage sowie elektrische (De-) Installation
- Transport, Porto und Verpackung
- Funktionsprüfung und Fehlersuche inkl. Prüf- und Reparaturkosten

Eine Rechnungsstellung an Dritte erfolgt nicht.

III. Leistungspflichten / Mitarbeit des Auftraggebers

Der Auftraggeber hat den Hersteller bei der Durchführung der Serviceabwicklung kostenfrei zu unterstützen.

Im Garantiefall erhält der Auftraggeber die, für den Servicefall notwendigen Ersatzteile kostenfrei bereitgestellt.

IV. Serviceeinsatz durch Mitarbeiter vom Technikhersteller

Für den Fall, dass für einen Servicefall zwingend ein Mitarbeiter des Technikherstellers vor Ort die Serviceabwicklung vornehmen soll, ist dies im Vorfeld abzusprechen. Die entstehenden Kosten werden, sofern der Hauptgrund des Servicefalls nicht im Verschulden des Technikherstellers begründet ist, nach dem Serviceeinsatz an den Auftraggeber weiter berechnet.

V. Gewährleistung

Die Gewährleistung wird nach den derzeit gültigen gesetzlichen Bestimmungen übernommen. Sämtliche Verpackungen unserer Produkte sind für den Stückgutversand (Palette) konzipiert. Wir weisen an dieser Stelle

ausdrücklich darauf hin, dass unsere Verpackungen nicht für den Einzelversand per Paketdienst geeignet sind. Für Schäden, die aufgrund von unsachgemäßer Verpackung im Einzelversand entstehen, übernimmt der Hersteller keine Haftung.

VI. Herstellergarantie

Wir übernehmen die Herstellergarantie nur in dem Fall, dass Installation, Betrieb und Wartung gemäß der Herstellerangabe in der betreffenden Montage- und Gebrauchsanweisung erfolgte.

- Die Garantiezeit beginnt mit dem Datum des Kaufbeleges und ist grundsätzlich auf 24 Monate befristet.
- Garantieleistungen erfolgen nur dann, wenn der zum Gerät gehörige Kaufbeleg vorgelegt werden kann.
- Bei Änderungen am Gerät, die ohne ausdrückliche Zustimmung des Herstellers vorgenommen wurden, verfällt jeglicher Garantieanspruch.
- Für Defekte, die durch Reparaturen oder Eingriffe von nicht ermächtigten Personen oder durch unsachgemäßen Gebrauch entstanden sind, entfällt ebenfalls der Garantieanspruch.
- Bei Garantieansprüchen ist die Seriennummer sowie die Artikelnummer zusammen mit der Gerätebezeichnung und einer aussagekräftigen Fehlerbeschreibung anzugeben.
- Diese Garantie umfasst die Vergütung von defekten Geräteteilen mit Ausnahme üblicher Verschleißteile. Verschleißteile sind unter anderem Leuchtmittel, Starter, Gas- oder Öldruckdämpfer sowie Acrylglas-scheiben, Rohrheizkörper und Saunasteine.
- Innerhalb der Garantie dürfen nur Originalersatzteile eingesetzt werden.
- Serviceeinsätze von Fremdfirmen bedürfen der schriftlichen Auftragserteilung unserer Serviceabteilung.
- Der Versand der betreffenden Geräte an unsere Serviceabteilung erfolgt durch und zu Lasten des Auftraggebers.
- Elektromontage und Installationsarbeiten, auch im Service- und Austauschfall, erfolgen zu Lasten des Kunden und werden vom Technikhersteller nicht übernommen.

Beanstandungen an unseren Produkten sind bei dem zuständigen Fachhändler anzuzeigen und werden ausschließlich über diesen abgewickelt.

Ergänzend zu den vorstehenden Servicebedingungen gelten die Allgemeinen Geschäftsbedingungen des Technikherstellers in ihrer jeweils gültigen Fassung.

Stand: 06/2015

English

contents

General information	17-18
Delivery scope	19
Technical data.....	20
Assembly	21
Electrical connection and equipment	8-922-23
Connection diagram	23
Operating principle	24
Configuration of the coloured light channels for Emotec II+.....	24
Configuration of the coloured light channels for Emotec D/H.....	25
Operation coloured light.....	26
Effect of Colors	27
Recycling	28
Service Adress.....	28
Guarantee	28
General Terms and Conditions of Service.....	29

Dear customer,

You have purchased a high-quality device that we hope you will enjoy for many years to come. This module has been designed and tested in compliance with European safety standards and was manufactured in the production facility in compliance with the quality management standard DIN EN ISO 9001:2008.

These detailed assembly and operating instructions have been compiled for your information. Please observe in particular the **important notes** and the information on electrical connection.

Appropriate use

This module is only suitable for controlling LED coloured light devices in conjunction with sauna control units (EmoTouch II+, Emotec D+H) in a sauna system or steam bath cabin.

Any other use over and above the intended purpose is not considered as appropriate use! Intended use also includes compliance with the relevant operating, maintenance and servicing specifications.

The manufacturer cannot be held liable for deviating, unauthorized alterations and any resulting damages: the initiator of these changes bears the full risk.



General information

First check that the module has not suffered any transport damage. Any transport damages should be immediately reported to the freight forwarder delivering the goods or you should contact the company that shipped the goods.

General safety regulations

- This device can be used by children over the age of 8 or by persons with physical, sensory, or mental disabilities, or who have inadequate experience and knowledge, if they are instructed in the safe use of the device, or initially supervised, and if they understand the risk associated with this device. **Children** may not play with this unit. Children may not clean or service the unit unless supervised by an instructed adult.
- Children should be supervised to ensure that they do not play with the unit.
- Only an authorized electrician may connect the electrical systems.

The regulation of your power supplier and the relevant VDE regulations (DIN VDE 0100) must be observed.

-  **Caution. Danger to life:** Never carry our repairs or installation work yourself. The housing cover may only be removed by a specialist.
- The system must be completely disconnected from the mains power supply before installing, i.e. remove the mains power connector.
- Observe the safety and installation information provided by the manufacturer of the sauna control unit.
- Also observe the specifications and instructions issued by the manufacturer of the cabin.
-  When using control units that also have a remote control option*, protection against covered heaters must be planned. (e.g. touch protection Type 1-5 or S-Guard).

**Remote control = Configuration, control and/or regulation of a unit via a command that can be issued out of the sight of the unit by means of telecommunications, tone technology or bus systems. (this also includes week timers)*



Caution!

Dear Customer, In compliance with the current regulations, only a qualified electrician may connect the electrical elements of the sauna or the sauna control unit.

Therefore we would like to remind you here that you must provide a copy of the invoice for the electrical company carrying out the work in case of a warranty claim.

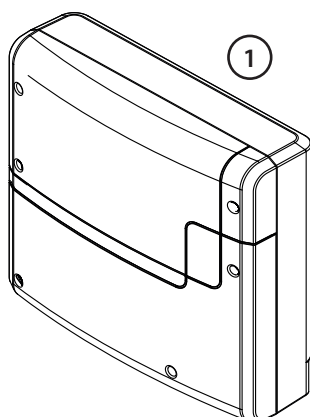
Scope of delivery

SBM-F 150

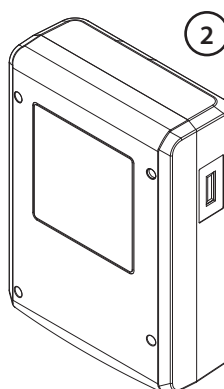
- 1 150 W load unit (2-part front cover), wall assembly
- 3 Connecting cable sauna bus
- 4 Plastic bag with 3 attachment screws 4 x 25 mm.
- 5 4 x opening bushings
- 6 1 Assembly and operating instructions

SBM-F 75

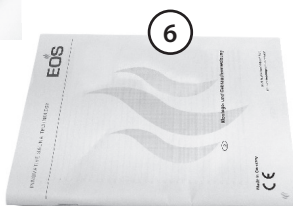
- 2 75 W load unit (1-part front cover), wall assembly
- 3 Connecting cable sauna bus
- 4 Plastic bag with 4 attachment screws 4 x 25 mm.
- 5 4 x opening bushings
- 6 1 Assembly and operating instructions



SBM-F 150



SBM-F 75



Technical data

	SBM-F 150	SBM-F 75
Rated voltage:	230 V 1N AC 50 Hz	
Power supply:	3 m mains cable, Schuko type plug	
Power consumption:	max. 150 W	max. 75 W
Housing:	Emotec Design, ABS plastic, wall-mounting installation	
Operation:	Via a control unit e.g. Emotec D/H, Emotouch II+	
Data connection:	EOS Saunabus system	
Outputs:	4 channels (terminals for cathode (-) and anode (+) per channel) Each channel can be configured for fixed voltage or fixed current Voltage setting range per channel: 0 - 24 V in 0.5V steps Current setting range per channel: 0 - 3000 mA in 30 mA steps	
Output performance:	Sum of all channels max. 150 W	Sum of all channels max. 75 W
Operating temperature:	-10°C to +35°C	
Storage temperature::	-20°C to +40°C	
Dimensions (HWD):	270 x 285 x 90 mm	270 x 195 x 90 mm
Illuminant:	LEDs with series resistor (by constant voltage) and without series resistor (by constant current)	

Important notice:

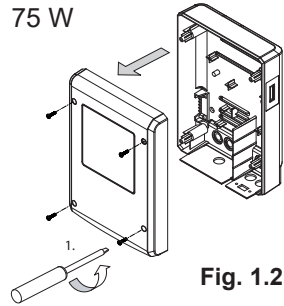
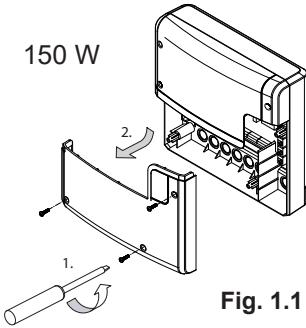
LED illuminants with a joint anode (+) are not supported and may not be used.

Control units of the EMOTEC series require firmware version from 2.43

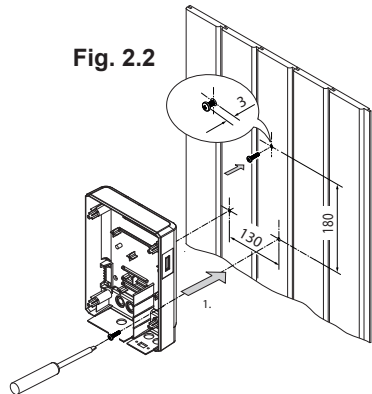
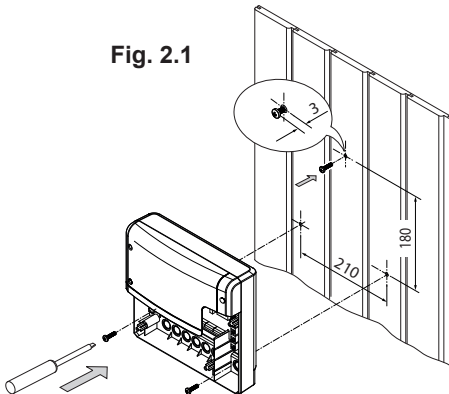
Control units of the EMOTOUCH II+ series require firmware from 3.47

Assembly

The module may only be mounted outside the cabin. Possible assembly sites are the outer wall of the cabin or the equipment room. It can also be mounted to the ceiling of the cabin, if there is adequate ventilation. If empty ducts are already installed for the electrical cables, the position of the module depends on these. Please follow the instructions for installation:



- Remove the upper part of the housing To do this, completely unscrew the 3 to 4 screws and pull off the upper part. (Fig. 1).
- The boreholes for the supplied wood screws 4 x 25 mm are attached in the dimensions as shown in Fig. 2.
- Turn one of the wood screws into the upper middle hole. The load unit is attached to this screw. To this end, allow the screw to protrude approx. 3 mm (detail in Fig. 2).



- Hook the module to the screw that protrudes 3 mm in the upper attachment hole.
- Place the supplied rubber bushings into the openings of the lower part of the housing (either from below or behind) and then feed the power cable through these openings.
- Screw the lower part of the housing to the cabin wall via the two lower boreholes (Fig. 2).

Electrical connection and installation

- First ensure that the mains adapter is not connected
- Use the supplied cable to connect to one of the other free sauna bus connections on the sauna control unit or another module.
- Connect the LEDs to any number of the channels. Note the polarity
- Observe the polarity, anode to +, cathode to - When connecting illumination material with a joint cathode (-) connect to any cathode (-) connection.
- Define the device address. Usually, up to three coloured light modules are supported in one cabin; their control circuits are controlled in parallel in this case. If several modules are connected, each address may only exist once. The configuration is completed via the upper DIP switch.

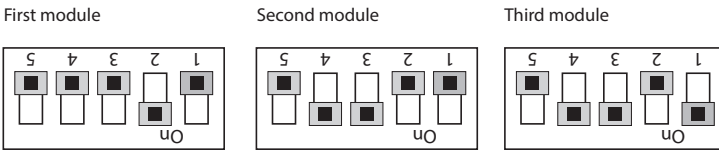


Fig. 3

- Use suitable cable openings to protect the electronics from splashwater.
- We recommend making a cross-shaped opening in the membrane sheath to allow the module plug to be fed through.
- Screw the upper part of the housing on again using the provided screws-
- Reconnect the shockproof plug.
- Switch the control unit on

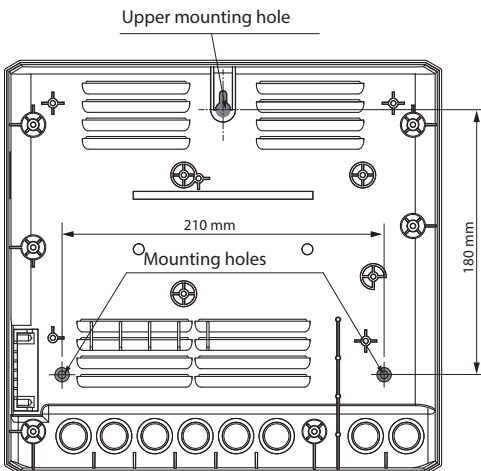


Fig. 4.1

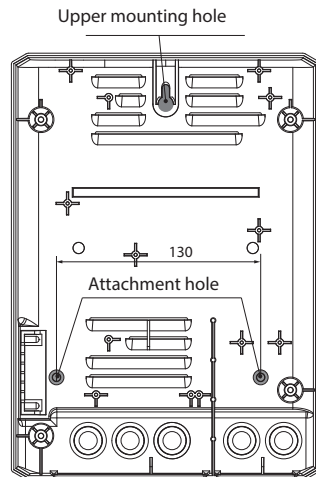
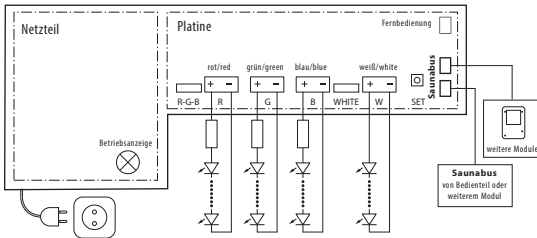
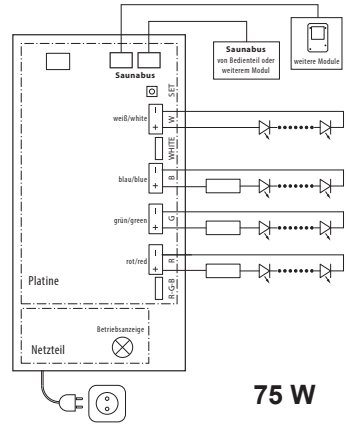


Fig. 4.2

Wiring diagram



150 W



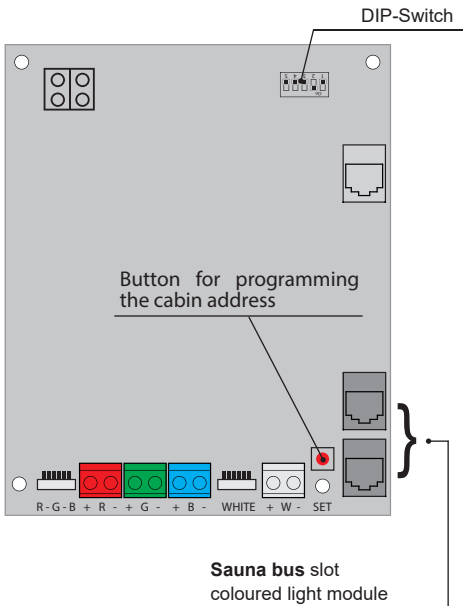
75 W

Caution:

Cross-sections and fuses of the power cables in compliance with DIN/VDE 0100

Note:

This illustration is just an example. Single LEDs with series resistors can also be connected.



Programming the cabin address

1. Press button >4s – to start the programming mode; the red light flashes approx. 150ms on, 500ms off
2. Press button briefly (> 0.5s) – the green LED shows the set address via the number of flashes; the switching times: approx. 400ms on, 400ms off
3. The next address is selected every time the button is pressed.
4. As the control unit is usually supplied with address 1, pressing the button for the first time after starting the programming mode sets the address 2; the green LED flashes twice.
5. Address 1 follows address 8
6. the programming mode is automatically quit if no button is pressed for more than 10s. The new address is thereby permanently saved.

Sauna = Adress 1 (basic settings)
 Steam bath = Adress 2
 (absolutely essential in Steam bath operational)

Operating principle

You can activate or deactivate the functions by slightly tapping the user interface (e.g. light) Pressing a symbol for longer (>3 sec.) opens up the settings available for this function



Operation by pressing the touch screen briefly or for a longer period

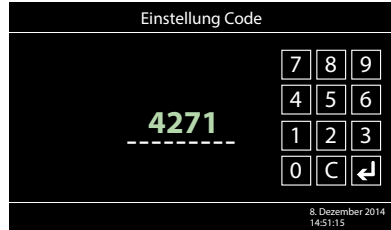
In the case of many icons, when touched once the symbol is highlighted and an information text displayed. Touching the symbol again activates the function.




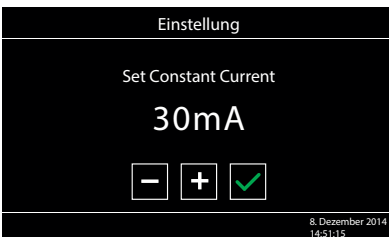
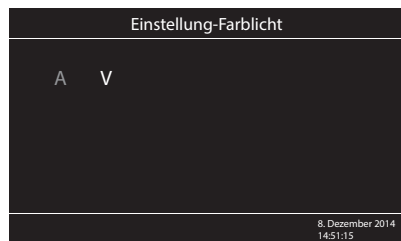
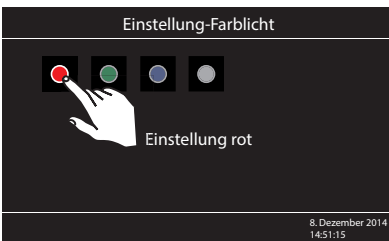
Return

In all sub-menus, return to start, to previous menu or previous selection.

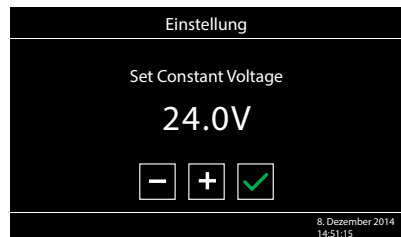
Configuration of the coloured light channels for Emotec II+



1. Press the settings symbol for a longer time  to go to the code input query. Enter **4271** here.
2. The colour channel that is to be configured is selected in the menu and, in the following menu, the control unit for constant current (A) or constant voltage (V) is defined for this channel.
3. Enter the respective setpoint and confirm the entry via ✓.

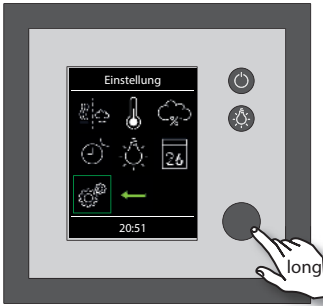



can be set in **30mA** steps

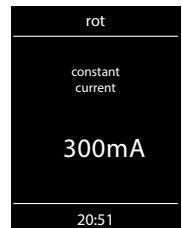
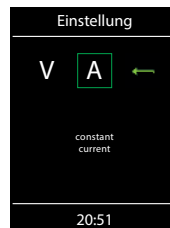
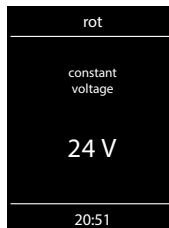
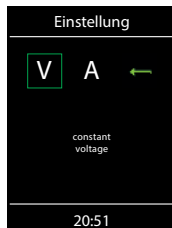
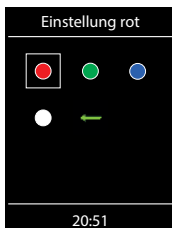


can be set in **0.5 V** steps

Configuration of the coloured light channels for Emotec D/H



1. Select the settings symbol in the settings menu  and press the encoder for a longer time to go to the code input query. Enter **4271** here.
2. A colour channel can be selected via the encoder in this menu. Confirming the selection with the centre push opens up another selection window in which the type of setting is selected. Constant current (Symbol 'A') or constant voltage (Symbol 'V') can be selected. After this selection you will then be able to define the actual setpoints.
3. leave the menu via the green arrow
4. The settings are now saved.



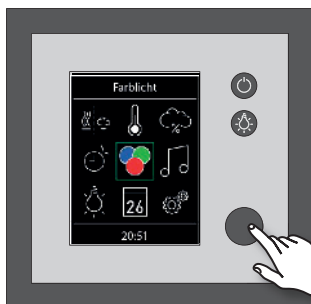
Comments:

If the illumination material is changed at a later time, the setup needs to be called up again because measurements and the resulting settings in the coloured light module take place at the end of this menu.

Note:

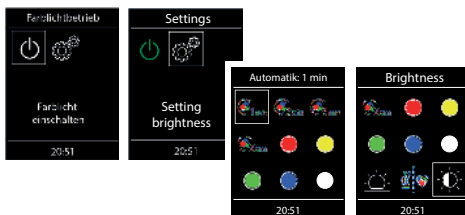
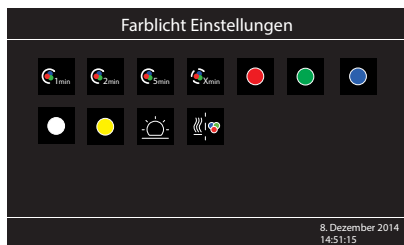
When the LED light flickers, reduce the voltage from 24 V to 22/23 V.

Operation coloured light EmoTouch II+ and Emotec D/H



To activate the coloured light, tap the coloured light briefly (EmoTouch). Pressing for a longer time will take you into the coloured light settings

Select the coloured light symbol in the menu (Emotec) and press the encoder. You will now enter the menu for coloured light mode ON/OFF and other setting options for the coloured light.



Automatic 1 min.
Within this time, all colours are activated fluidly



Permanent mode green



Automatic 2 min.
Within this time, all colours are activated fluidly



Permanent mode blue



Automatic 5 min.
Within this time, all colours are activated fluidly



Permanent mode white



The duration of each colour can be configured
the 4 basic colours were shown consecutively for the configured time



Sunrise simulation
(Duration 15 min.)



Permanent mode red



Coloured light coupling
this allows the coloured light to be configured so that it is activated synchronously with the sauna mode.



Permanent mode yellow



Brightness (only at EMOTEC D/H)
Setting brightness, (dimnable 10-100%)

Effect of Colors

The **psychological** influence of the colors is perceived by the eyes. From there the color radiation is transferred to the brain in a complex process, where it develops its effect in the form of certain impressions and energy.

The colors affect the **nervous system** vitalizing the body's resistance. Certain body systems are activated depending on the type of color.

Physical absorption takes place primarily over the skin through direct radiation of the colors.

Chemical absorption takes place in the gastro-intestinal tract in the form of a mixed diet in all colors.

BLUE, the color of the sky and water, is connected with longing, vastness and coolness. Coolness retards human functions, the reason why blue is calming and relaxing and can help alleviate nervous disorders, insomnia, restlessness and fear.

GREEN is the color of nature. Green light soothes and inspires simultaneously. It provides relaxation and regeneration. Green light is reputed to have a positive effect on the bronchi and lungs and to be helpful for nervous disorders, headache and inflammation of the joints.

YELLOW is said to intensify a positive vital attitude and increase general well-being. Yellow colors can stimulate and fortify the nerves and dispel gloom and melancholy, gastro-intestinal disorders can be compensated.

RED is associated with fire and blood. The color for activity, vitality and warmth. Red is reputed to stimulate circulation and therefore contribute to a general increase in well-being and vitality

Service Address:

EOS Saunatechnik GmbH
Schneiderstriesch 1

35759 Driedorf, Germany

Tel: +49 (0)2775 82-514

Fax: +49 (0)2775 82-431

servicecenter@eos-sauna.de

www.eos-sauna.de

Please keep this address in a safe place together with the installation guide.

To help us answer your questions quickly and competently please provide the information printed on the type shield including the model, item no. and serial no., in all inquiries.

Equipment commissioning date:

Stamp and signature of the authorized electrician:

General Terms and Conditions of Service

I. Scope

Unless otherwise agreed in writing in a specific case, these terms and conditions of service shall apply to service operations, including examining and repairing complaints. All our existing or future legal relationships shall be governed solely by the following terms and conditions of service. Our recognition of any conflicting terms and conditions of the Ordering Party shall be conditional upon our having given our express written consent to their applicability. We hereby expressly object to any terms and conditions of the Ordering Party contained in its General Terms and Conditions of Business or order confirmation. If order confirmations or deliveries are accepted without reservation, this shall not be deemed to constitute recognition of such terms and conditions. Any ancillary agreements or amendments must be confirmed in writing.

II. Prices and Payment Terms

The Ordering Party shall bear the following costs in connection with the service operation:

- Disassembly/assembly and electrical (de-) installation
- Transportation, postage and packaging
- Function testing and troubleshooting including inspection and repair costs

There shall be no third-party billing.

III. Performance Obligations / Ordering Party's Cooperation

The Ordering Party shall provide free-of-charge assistance to the manufacturer in carrying out the service operation.

In the case of a warranty claim, the manufacturer shall make the replacement parts necessary for the service available to the Ordering Party free of charge.

IV. Service Visit by the manufacturer

In the event that it is essential that a manufacturer employee carry out the service operation on site, this must be agreed in advance. Where the main reason for the service call is not the fault of the manufacturer, any costs incurred shall be recharged to the Ordering Party after the service visit.

V. Liability

The manufacturer shall assume liability in accordance with the currently applicable statutory regulations. The packaging for all of our products is designed for the shipping of individually packed goods (pallet). We expressly point out that our packaging is not suitable for individual

shipments via parcel post. The manufacturer shall accept no liability for damage incurred as a result of improper packaging in an individual shipment.

VI. Manufacturer's Warranty

The manufacturer's warranty shall apply only in the event that installation, operation and maintenance have been carried out in accordance with the manufacturer's specifications contained in the assembly instructions and instructions for use.

- The warranty period shall commence from the date on which proof of purchase is provided and shall be limited, in principle, to 24 months.
- Warranty services shall be performed only if the proof of purchase relating to the equipment can be presented.
- Any and all warranty claims shall become void if modifications are made to the equipment without the manufacturer's express consent.
- Any warranty claim shall likewise become void in the case of defects that arise due to repairs or interventions made by unauthorized persons or due to improper use.
- In the case of warranty claims, the serial and article numbers must be indicated together with the designation and a meaningful description of the fault.
- This warranty shall cover defective equipment parts, with the exception of normal wear parts. Wear parts shall include, among other things, light sources, starters, gas or oil pressure dampers as well as acrylic glass panes, tubular heating elements and sauna heater stones.
- Only original replacement parts may be used within the warranty.
- Service visits by outside companies shall require a written order to be issued by our service department.
- The equipment in question shall be sent to our service department by the Ordering Party and at its expense.
- Electrical assembly and installation work, including in the event of service or replacement, shall be carried out at the Customer's expense and shall not be borne by the manufacturer.

Complaints in respect of our products shall be reported to the specialist trader responsible and shall be exclusively handled via the latter.

The manufacturers General Terms and Conditions of Business, as amended, shall apply in addition to the foregoing terms and conditions of service.

Русский язык

Содержание

Общие указания	31-32
Комплект поставки	33
Технические характеристики.....	34
Монтаж.....	35
Электроподключение и наладка.....	36-37
Схема соединений	37
Принцип управления	38
Конфигурация каналов цветной подсветки EmoTouch II+	38
Конфигурация каналов цветной подсветки Emotec D/H.....	39
Управление цветной подсветки	40
Принцип действия цветов.....	41
Вторичное использование.....	42
Адреса сервисных центров.....	42
Гарантия.....	42
Общие условия обслуживания (ASB).....	43

Уважаемый покупатель!

Вы приобрели высококачественный электрический прибор, которым вы сможете пользоваться на протяжении многих лет. Данный модуль разработан с учетом современных европейских стандартов безопасности, прошел все испытания и изготовлен на заводе-производителе по стандарту менеджмента качества DIN EN ISO 9001:2008.

Настоящее подробное руководство по монтажу и эксплуатации составлено специально для вас. Соблюдайте, в частности, приведенные в нем **важные указания** и инструкции по электрическому подключению.

Использование оборудования по назначению

Данный модуль предназначен исключительно для управления светодиодными устройствами цветной подсветки в сочетании с блоками управления (EmoTouch II+, Emotec D+N) сауны или паровой кабины.


Любое использование, выходящее за рамки указанного, считается использованием не по назначению! К использованию по назначению относится также соблюдение обычных условий эксплуатации, техобслуживания и ремонта.


Производитель не несет ответственности за самовольное внесение изменений в конструкцию прибора и ущерб, возникший в результате этого. Пользователь производит такие изменения на свой страх и риск.


Общие указания

Сначала убедитесь в том, что модуль не был поврежден при транспортировке. В случае обнаружения повреждений при транспортировке немедленно сообщите о них транспортной компании или свяжитесь с поставщиком оборудования.

Общие положения по безопасности

- Этот прибор могут использовать дети старше 8 лет, а также лица с ограниченными физическими, сенсорными или умственными возможностями, или лица с недостатком опыта и знаний при условии нахождения под чьим-либо присмотром либо при условии, что они получили указания о безопасном использовании прибора и понимают связанные с этим опасности. **Детям** запрещается играть с прибором. Выполнение очистки и техобслуживания **детьми** без присмотра взрослого, прошедшего инструктаж, запрещено.
- За **детьми** необходим постоянный присмотр, чтобы они не играли с прибором.
-  Электромонтаж разрешается выполнять только уполномоченному электромонтеру.
- Необходимо соблюдать предписания вашей электросбытовой компании (EVU), а также соответствующие предписания VDE (DIN VDE 0100).

-  **Осторожно, угроза для жизни:** ни в коем случае не выполняйте самостоятельно ремонтные и монтажные работы. Крышку корпуса разрешается снимать только специалисту.
- Перед проведением любых ремонтных или монтажных работ установка должна быть полностью отсоединена от сети, т. е. должен быть извлечен сетевой штекер.
- Необходимо соблюдать указания по безопасности и монтажу, приведенные производителем блока управления сауной.
- Соблюдайте также указания и инструкции производителя кабины.

-  При использовании блоков управления, обеспечивающих возможность дистанционного управления*, требуется защита от включения при накрытом нагревательном приборе. (например, защитный кожух типа 1-5 или S-Guard).

**Дистанционное управление = настройка, управление и/или регулировка прибора посредством команды, отправленной из точки, которая находится вне зоны видимости прибора, с применением таких методов передачи данных, как телекоммуникация, аудиотехника или системы шин. (в том числе недельный таймер)*



Внимание!

Уважаемый клиент, согласно действующим предписаниям электрическое подключение печи сауны, а также системы управления сауной разрешается выполнять только работнику авторизованной специализированной компании.

Поэтому мы заранее указываем вам на то, что в случае гарантийного требования необходимо предъявить копию счета от специализированной компании, которая выполнила работы.

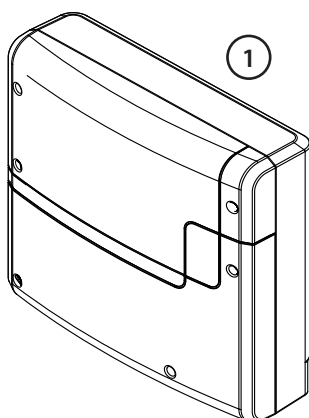
Комплект поставки

SBM-F 150

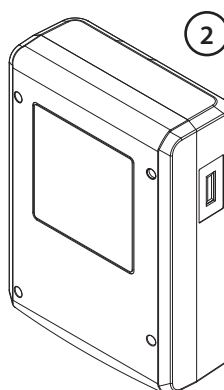
- 1 Силовой блок 150 Вт (передняя панель из 2 частей), настенный монтаж
- 3 Соединительный провод шины сауны
- 4 Пластиковый пакет с 3 крепежными винтами 4 x 25 мм.
- 5 4 проходные втулки
- 6 1 руководство по монтажу и эксплуатации

SBM-F 75

- 2 Силовой блок 75 Вт (цельная передняя панель), настенный монтаж
- 3 Соединительный провод шины сауны
- 4 Пластиковый пакет с 4 крепежными винтами 4 x 25 мм.
- 5 4 проходные втулки
- 6 1 руководство по монтажу и эксплуатации



SBM-F 150



SBM-F 75



Технические характеристики

	SBM-F 150	SBM-F 75
Номинальное напряжение:	230 В 1 N AC 50 Гц	
Подключение питания:	Штекер с защитным контактом, длина провода 3 м	
Потребляемая мощность тока:	макс. 150 Вт	макс. 75 Вт
Корпус:	Пластик, АБС	
Управление:	С помощью блока управления Emotec D/H, Emotouch II+	
Канал передачи данных:	Шина сауны EOS	
Выходы:	<p>Четыре канала, каждый с двумя разъемами для катода и анода</p> <p>Установка каждого канала при конфигурации на постоянное напряжение или постоянный ток</p> <p>Диапазон настройки напряжения на каждый канал: 0-24 В с шагом 0,5 В</p> <p>Диапазон настройки тока на каждый канал: 0-3 А с шагом 30 мА</p>	
Выходная мощность:	На каждый канал макс. 24В/3А	
	Сумма всех четырех каналов макс. 150 Вт	Сумма всех четырех каналов макс. 75 Вт
Рабочая температура:	от -10°C до +35°C	
Температура хранения:	от -20°C до +40°C	
Габариты:	270 x 285 x 90 мм В x Ш x Г	270 x 195 x 90 мм В x Ш x Г
Осветительные средства:	Светодиоды с добавочным сопротивлением (постоянное напряжение) или без него (постоянный ток)	

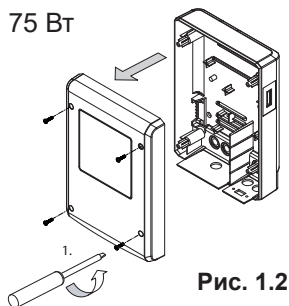
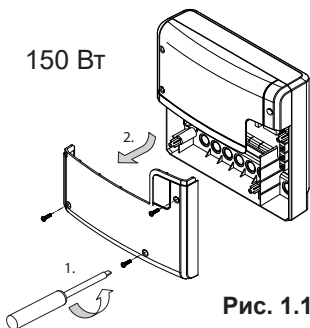
Система не поддерживает осветительные средства с общим анодом (+)!

Important notice:

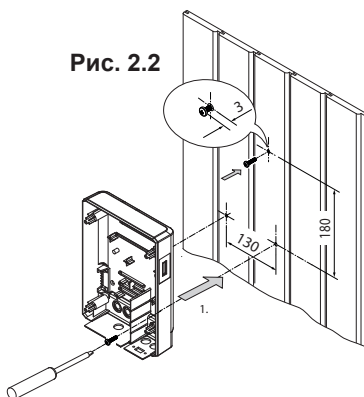
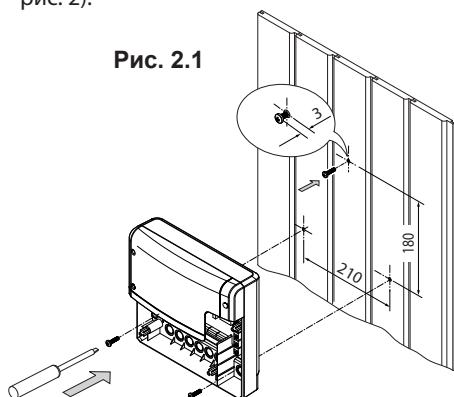
Control units of the EMOTEC series require firmware version from 2.43
Control units of the EMOTOUCH II+ series require firmware from 3.47

Монтаж

Модуль подлежит установке только за пределами кабины. Возможно выполнение монтажа на наружной стенке кабины или в техническом помещении. Также возможна установка на потолке кабины, если обеспечена достаточная сквозная вентиляция. Если в наличии уже имеются полые трубки для электромонтажа, положение модуля предопределено их размещением. При монтаже действуйте согласно следующей инструкции:



- Снимите верхнюю часть корпуса. Для этого полностью выкрутите 3 или 4 винта и извлеките верхнюю часть. (Рис.1).
- Отверстия для входящих в комплект шурупов 4 x 25 мм выполняются в соответствии с размерами, указанными на рисунке 2.
- Вверните в верхнее среднее отверстие один из шурупов. На этот шуруп навешивается силовой блок. Для этой цели оставьте винт выступающим прибл. на 3 мм (подробно на рис. 2).



- Подвесьте модуль за верхнее крепежное отверстие на винт, выступающий на 3 мм.
- Вставьте входящие в комплект резиновые втулки в отверстия нижней части корпуса (на выбор снизу или сзади) и затем проведите соединительные кабели через эти отверстия.
- Прочно привинтите нижнюю часть корпуса в двух нижних отверстиях к стенке кабины (Рис. 2).

Электроподключение и наладка

- Прежде всего убедитесь в том, что сетевой штекер не вставлен.
- С помощью входящего в комплект кабеля установите подключение к любому свободному разъему шины сауны на системе управления сауной или на другом модуле.
- Подключите требуемое количество светодиодных каналов, соблюдая полярность.
- Соблюдайте полярность: анод к +, катод к - При подключении осветительных средств с общим катодом (-) подключите их к любому катодному разъему (-).
- Определите адрес устройства. В одной кабине поддерживается до трех модулей цветной подсветки, контуры регулирования которых в этом случае будут активироваться параллельно. При подключении нескольких модулей каждый адрес должен быть прописан только один раз. Настройка осуществляется посредством верхнего DIP-переключателя:

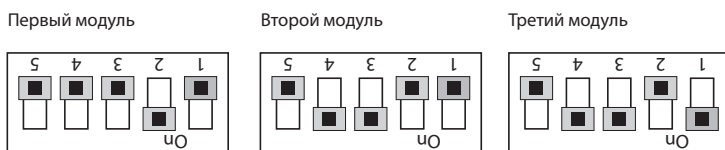


Рис. 3

- Для защиты устройства от водяных брызг используйте подходящие кабельные вводы.
- Для проведения штекера модуля мы рекомендуем выполнять крестообразный разрез в мембранном колпачке
- Снова прочно привинтите верхнюю часть корпуса винтами.
- Снова подключите штекер с защитным контактом.
- Включите систему управления

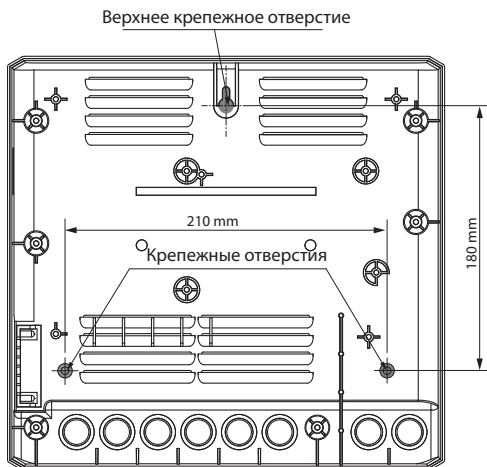


Рис. 4.1

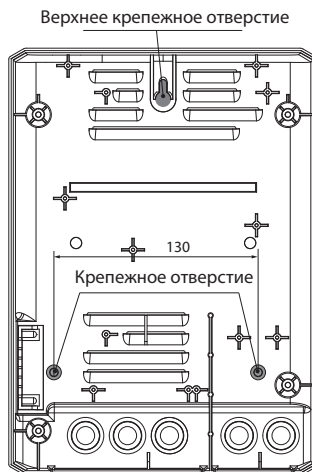
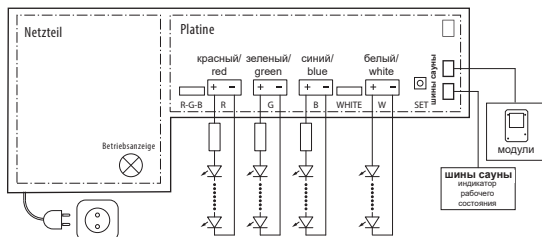
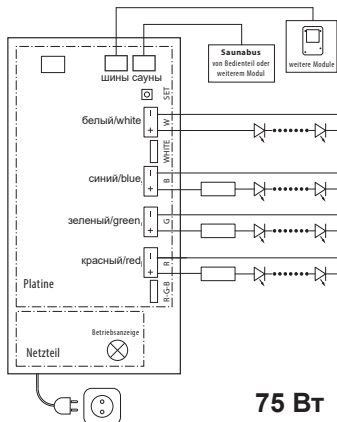


Рис. 4.2

Схема монтажа



150 Вт



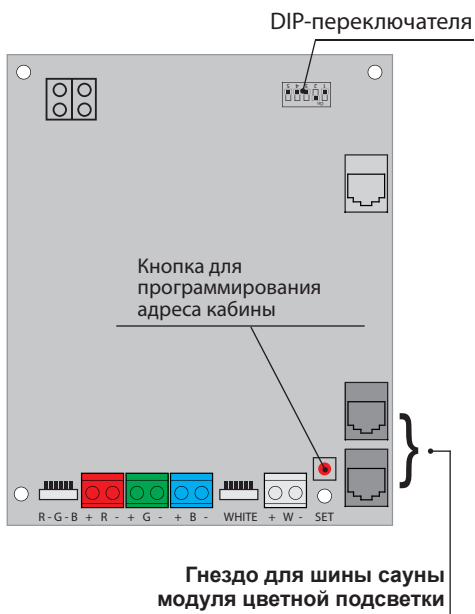
75 Вт

Внимание:

Поперечные сечения и предохранители соединительных проводов согласно DIN/VDE 0100

Указание:

На данном рисунке приведен пример. Можно подключить также отдельные светодиоды с добавочным сопротивлением (постоянное напряжение) или без него (постоянный ток).



сауна парилкой = адрес 1 (основные настройки)
 = адрес 2 (крайне важно действовать в турецком)

Программирование адреса кабины

1. Более чем на 4 секунды нажать кнопку, после чего активируется режим программирования, а красный светодиод мигает по следующей схеме: горит ок. 150 мс, гаснет на 500 мс
2. Ненадолго нажать на кнопку (более 0,5 с) – путем количества миганий зеленый светодиод отображает настроенный адрес, схема мигания: горит ок. 400 мс, гаснет на 400 мс
3. с каждым нажатием кнопки выбирается следующий адрес.
4. так как система управления поставляется обычно с адресом 1, первое нажатие кнопки после запуска режима программирования ведет к установке адреса 2, зеленый светодиод мигает двукратно.
5. после адреса 8 снова следует адрес 1
6. режим программирования автоматически завершается, если в течение более 10 секунд не нажимается ни одна из кнопок. После этого новый адрес сохраняется в системе.

Принцип управления

В интерфейсе управления путем непродолжительного касания Вы можете включать или выключать функции (например, подсветку). При более длительном касании (более 3 секунд) Вы попадаете в доступные для данной функции настройки.



Управление путем непродолжительного или более длительного касания сенсорного экрана.

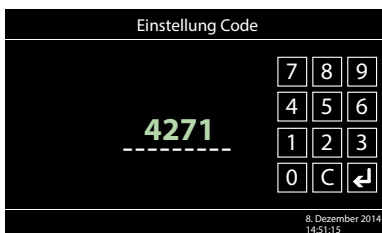
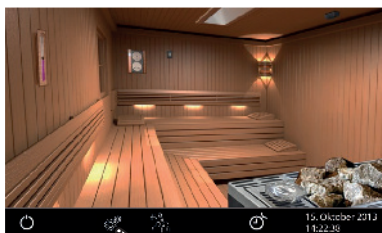
Во многих пиктограммах при первом прикосновении выделяется символ, после чего отображается информационное сообщение. Следующее касание активирует функцию.





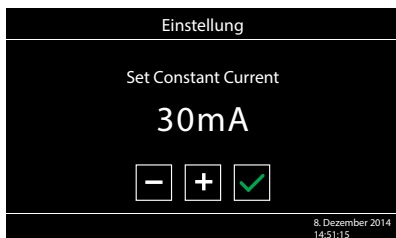
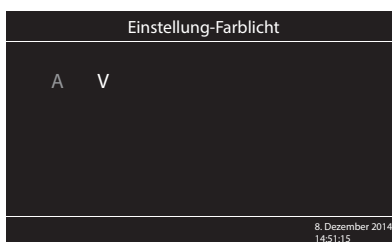
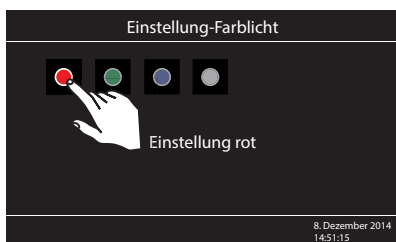
Назад

Во всех подменю – возвращение в начало, к предыдущему меню или предыдущему выбору.

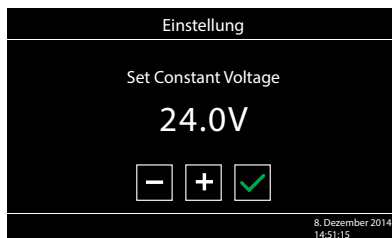
Конфигурация каналов цветной подсветки в EmoTouch II+



1. Длительно нажать на символ настроек , чтобы появился запрос на введение кода. После этого ввести последовательность цифр **4271**.
2. В меню осуществляется выбор конфигурируемого цветового канала, а в следующем меню управление данным каналом устанавливается на постоянный ток (A) или постоянное напряжение (B).
3. Ввести соответствующее номинальное значение и подтвердить ввод с помощью .

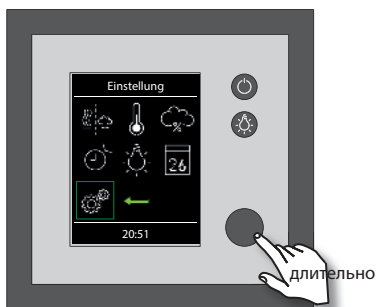



возможность настройки с шагом **30 mA**

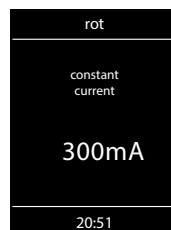
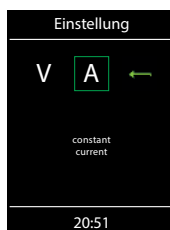
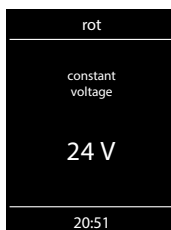
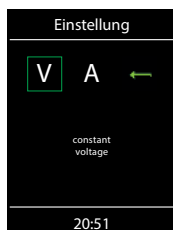
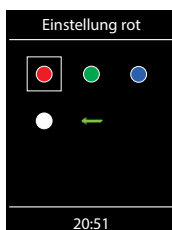


возможность настройки с шагом **0,5 B**

Конфигурация каналов цветной подсветки в Emotec D/H



1. В меню настроек выбрать символ настроек  и длительно нажать на кодировщик, чтобы появился запрос на введение кода. После этого ввести комбинацию цифр **4271**.
2. В меню с помощью кодировщика можно выбрать цветовой канал. После подтверждения выбора с помощью центральной кнопки открывается следующее окно, в котором можно выбрать вид настройки. Можно выбрать постоянный ток (символ A) или постоянное напряжение (символ V). После этого выбора осуществляется переход непосредственно к установке номинальных значений.
3. Выйти из меню, нажав на зеленую стрелку.
4. После этого настройки сохранены в системе.



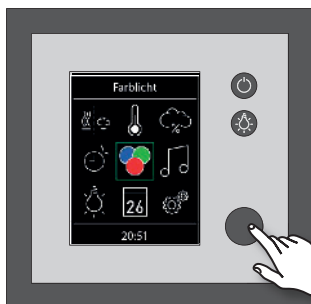
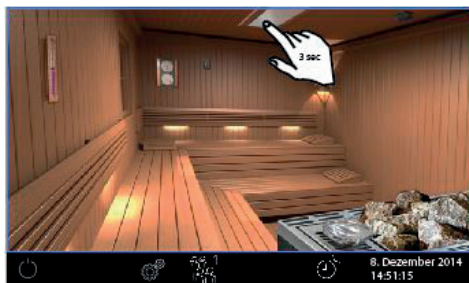
Примечание:

Если в последующем выполняется подключение других осветительных средств, необходимо снова открыть настройки, так как при их завершении осуществляются измерения, и устанавливаются соответствующие параметры модуля цветной подсветки.

намеки:

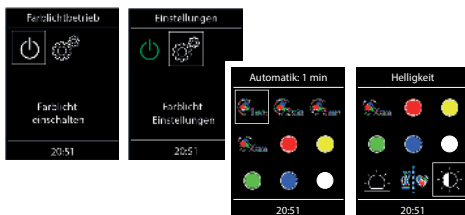
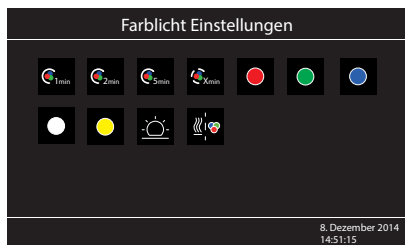
В мерцающих светодиодах, напряжение 1-2 вольт уменьшить!

Управление цветной подсветкой EmoTouch II+ и Emotec D/H



Чтобы включить цветную подсветку, ненадолго коснитесь ее символа (EmoTouch). При более длительном касании Вы перейдете к настройкам цветной подсветки

Выберите символ цветной подсветки в меню (Emotec) и нажмите на кодировщик (Encoder). После этого вы попадете в меню включения/выключения цветной подсветки и ее других настроек.



Автоматически 1 мин
в течение этого времени происходит плавная смена всех цветов



Непрерывный зеленый



Автоматически 2 мин
в течение этого времени происходит плавная смена всех цветов



Непрерывный синий



Автоматически 5 мин
в течение этого времени происходит плавная смена всех цветов



Непрерывный белый



Установка продолжительности для каждого цвета
4 основных цвета поочередно включаются на установленное время



Имитация восхода солнца
(продолжительность 15 мин)



Непрерывный красный



Привязка цветового освещения
эта настройка позволяет активировать цветную подсветку одновременно с включением сауны



Непрерывный желтый



яркость (только EMOTEC D/H)
настройка яркость, (затемняемый 10-100%)

Принцип действия цветов

Психическое воздействие цветов происходит через глаза. Оттуда, в результате сложных процессов, цветное излучение передается в головной мозг и начинает свое воздействие в форме представлений и энергий.

Восприятие цвета **нервами** ведет к активации защиты организма. Разные цвета приводят в действие и активируют определенные системы.

Физическое восприятие происходит через кожу посредством прямого облучения.

Химическое восприятие происходит в желудочно-кишечном тракте в форме разнообразного питания всех цветов.

СИНИЙ, цвет неба и воды, связывают с тоской, простором и холодом. Холод замедляет человеческие функции, вот причина того, что синий цвет должен успокаивать и расслаблять и может помочь при нервных расстройствах, бессоннице, беспокойстве и приступах страха.

ЗЕЛЕНЫЙ – цвет природы. Зеленый свет успокаивает и одновременно вдохновляет. Он дарит отдых и регенерацию. Зеленый свет оказывает положительное воздействие на бронхи и легкие, полезен при нервных болезнях, головных болях и артрите.

ЖЕЛТЫЙ – повышает позитивный взгляд на жизнь и общее самочувствие. Желтый цвет может возбуждать и укреплять нервы, а также изгонять хандру и меланхолию и устранять расстройства желудка и кишечника.

КРАСНЫЙ ассоциируют с огнем и кровью. Цвет активности, жизненной силы и тепла. Красный цвет стимулирует кровоснабжение и тем самым способствует повышению общего самочувствия и жизненной силы.

Изготовитель:

EOS Saunatechnik GmbH
Schneiderstriesch 1
35759 Driedorf
Germany / Германия

Адрес сервисного центра в РФ:

ООО „Саунамастер“
121471, Москва, Киевское ш., БП
«Румянцево» 928 г

Телефоны: +7 (495) 564-8772, 564-8773,
995-9744, 775-9965
Факс: +7 (495) 564-8773

info@eos-sauna.ru
www.eos-sauna.ru

Пожалуйста, храните данный адрес вместе с руководством по монтажу.

Чтобы мы смогли быстро и компетентно ответить на ваши вопросы, указывайте данные, приведенные на фирменной табличке: обозначение типа, номер артикула и серийный номер.

Дата покупки:

Печать и подпись дилера:

Общие условия обслуживания (ASB)

I. Сфера действия

Настоящие условия обслуживания распространяются на оказание услуг, включая проверку и ремонт в рамках рекламаций, если в отдельных случаях не были достигнуты и оформлены в письменном виде иные договоренности. Все наши правовые отношения (в том числе последующие) регламентируются исключительно приведенными ниже условиями обслуживания. Мы не признаем взаимоисключающие условия заказчика, если только мы не согласились с ними в письменном виде. Настоящим отклоняются условия заказчика, приведенные в его Общих условиях заключения сделок или подтверждении заказа. Безоговорочное принятие подтверждений заказов или поставок не означает признание таких условий. Дополнительные соглашения и изменения должны быть оформлены в письменном виде.

II. Цены и условия оплаты

Заказчик несет следующие расходы, связанные с оказанием услуг:

- Демонтаж/монтаж, а также электрический (де) монтаж
- Транспортировка, почтовые расходы и упаковка
- Функциональная проверка и поиск неисправностей, вкл. расходы на проверку и ремонт

Выставление счета третьим лицам не осуществляется.

III. Обязательства / содействие заказчика

При оказании услуг заказчик обязан на безвозмездной основе оказывать производителю помощь.

В гарантийном случае заказчику на безвозмездной основе предоставляются запчасти, необходимые для проведения сервисных работ.

IV. Сервисное обслуживание, выполняемое сотрудником производителя оборудования

Необходимо предварительно оговорить случаи, когда сервисное обслуживание на месте должно осуществляться силами сотрудника от производителя оборудования. Все расходы на сервисное обслуживание, которые возникли не по вине производителя оборудования, после выполненных работ возлагаются на заказчика.

V. Гарантия

Гарантия предоставляется согласно действующим законодательным нормативам. Вся упаковка нашей продукции рассчитана на транспортировку на поддонах. Поэтому мы обращаем особое внимание

на то, что наша упаковка не предназначена для штучной отправки службами доставки. За ущерб, возникший во время доставки оборудования из-за его ненадлежащей упаковки, производитель ответственности не несет.

VI. Гарантия производителя

Мы берем на себя гарантию производителя только в том случае, если монтаж, эксплуатация и техобслуживание были произведены в соответствии с данными производителя, которые приведены в руководстве по монтажу и эксплуатации.

- Гарантийный срок начинается с даты, указанной в платежном документе, и ограничен 24 месяцами.
- Гарантийное обслуживание предоставляется только при наличии соответствующего платежного документа на прибор.
- При внесении изменений в прибор без письменного разрешения производителя любые заявки на гарантийное обслуживание не принимаются.
- Гарантия не распространяется на повреждения, возникшие из-за ремонта неуполномоченными лицами или из-за использования оборудования не по назначению.
- При подаче заявки на гарантийное обслуживание указывайте серийный номер, номер артикула и наименование прибора. Подробно описывайте неисправность.
- Настоящая гарантия покрывает возмещение убытков из-за неисправных деталей оборудования, кроме обычных изнашиваемых деталей. Изнашиваемыми деталями являются лампы, стартеры, газо- и маслонеполненные амортизаторы, а также акриловые стекла, трубчатые нагревательные элементы и камни для сауны.
- В период действия гарантии разрешается использовать только оригинальные запчасти.
- При обслуживании, оказываемом сторонними фирмами, требуется выдача заказа нашего сервисного отдела в письменной форме.
- Отправка соответствующего оборудования в наш сервисный отдел осуществляется и оплачивается заказчиком.
- Электромонтаж и монтажные работы, в том числе в случае обслуживания и замены, осуществляются за счет заказчика и не оплачиваются производителем оборудования.

Рекламации на нашу продукцию предъявляются уполномоченному дилеру и обрабатываются исключительно им.

В дополнение к приведенным выше условиям обслуживания действуют Общие условия заключения сделок производителя оборудования в текущей редакции.

По состоянию на: 06/2015