

BORN®

РУКОВОДСТВО ПО МОНТАЖУ И ЭКСПЛУАТАЦИИ

СИСТЕМА АВТОПОДАЧИ ПАРА BORN®STEAMBOOST

Внимание! Вследствие постоянного совершенствования продукции производитель сохраняет за собой право на внесение изменений в конструкцию, комплектацию и технические характеристики.

Новейшую версию данного руководства можно посмотреть на сайте www.born-rus.ru.



Благодарим Вас за выбор электрической системы автоподачи пара BORN®steamboost для бань и саун

Данная инструкция по установке и эксплуатации предназначена для владельца сауны либо ответственного за нее лица, а также для электрика, осуществляющего подключение системы автоподачи. После завершения установки данная инструкция должна быть передана владельцу сауны, бани, или лицу, ответственному за ее эксплуатацию.

Тщательно изучите инструкцию по эксплуатации перед тем, как пользоваться системой автоподачи. Электрическая система автоподачи BORN®steamboost предназначена для дистанционной безопасной подачи пара в электрокаменку парилки сауны или бани. Запрещается использовать автоподачу пара в иных целях.

С уважением и наилучшими пожеланиями,
Блюденов Антон Александрович
Основатель бренда BORN



СОДЕРЖАНИЕ

Общие сведения. Назначение.....	6
Технические характеристики.....	7
Установка оборудования и электромонтаж.....	9
Расположение и установка паропровода.....	10
Правила эксплуатации реле задержки включения и выключения.....	11
Комплект поставки.....	11
Сроки гарантийного обслуживания.....	11
Гарантийные обязательства.....	11
Гарантийный талон.....	12
Свидетельство о приемке.....	13
Свидетельство о продаже.....	13
Отметки о подключении.....	14
Сведения о ремонтах.....	14
Для заметок и прочих записей.....	15

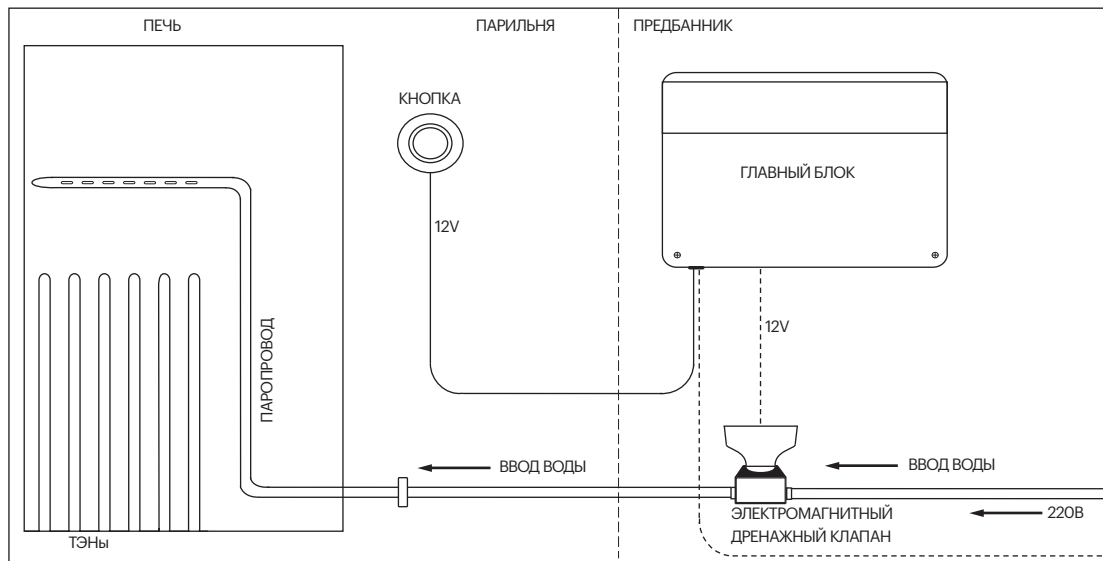
ОБЩИЕ СВЕДЕНИЯ. НАЗНАЧЕНИЕ

Автоматическая система подачи пара BORN® steamboost предназначена для безопасной подачи воды в каменку и предохранения от ожогов путем дозированной подачи через низковольтный (12V) электромагнитный клапан на паропровод, находящийся внутри каменки.

Устройство состоит из главного блока, кнопки управления, электромагнитного клапана, паропровода длиной 2,2 метра наполненного шариками из нержавеющей стали AISI 304. Комплект устройства включает 1 кнопку с накладкой для крепежа.

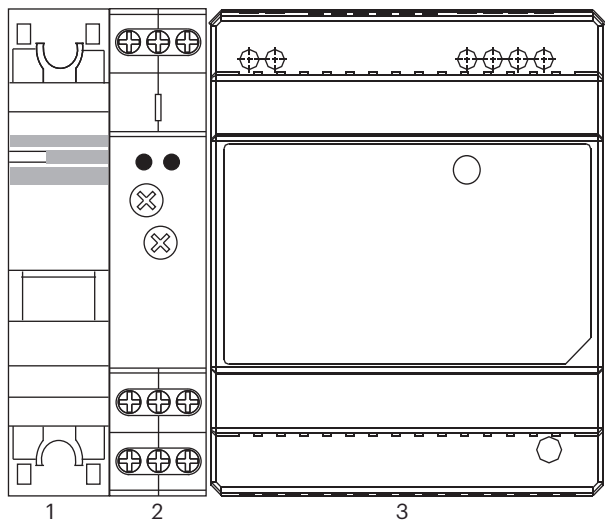
При нажатии кнопки напряжение подается на катушку электромагнитного клапана, вследствие чего клапан поднимается и пропускает поток воды, направляющийся непосредственно к паропроводу.

Для использования системы автоподдачи в коммерческих целях- предусмотрена возможность установки циклического реле времени, что позволит настроить автоматическую подачу пара в определенный промежуток времени (например: срабатывание системы автоподдачи каждые 10с).



ТЕХНИЧЕСКИЕ ХАРАКТЕРИСТИКИ

Главный блок



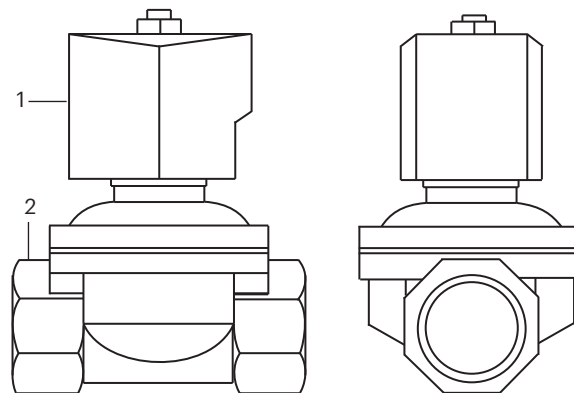
1- выключатель; 2- реле задержки выключения; 3- блок питания

Диапазон регулирования времени подачи воды: 1-5 сек

Напряжение питания: 220 В 1N~

Размеры: 220 мм x 95 мм x 165 мм

Электромагнитный клапан



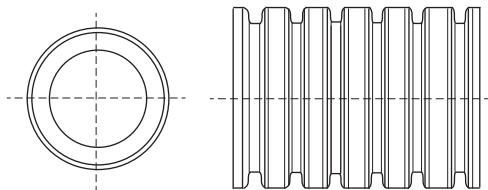
1- электромагнитная катушка; 2- корпус клапана

Электромагнитный клапан, в котором закрытое положение сохраняется, если управляющее напряжение на его индукционную катушку не подается. При подаче напряжения на катушку нормально закрытый клапан открывается и пропускает через себя поток. При отключении управляющего напряжения - клапан автоматически закрывается и перекрывает поток в трубопроводе. При обрыве провода управляющего напряжения клапан будет закрыт.



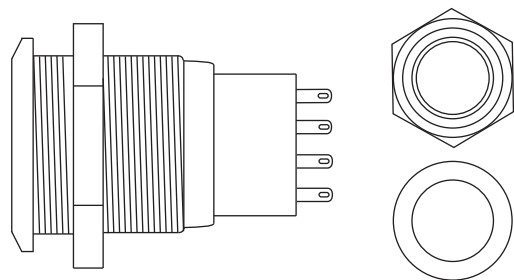
Не рекомендуется выставлять время подачи воды более 5 секунд, так как это может неблагоприятно повлиять на работу устройства, на которое подается вода.

Паропровод



Паропровод представляет из себя гофрированную трубу из нержавеющей стали длиной 2,2 м. В конструкции предусмотрена перфорация, которая отвечает за выход пара. Внутри паропровода находятся шарики из нержавеющей стали AISI 304. В процессе эксплуатации они нагреваются от ТЭНов каменки, за счет чего, при прохождении потока воды через паропровод, и достигается эффект мелкодисперсного и легкого пара.

Кнопка управления



Длина кабеля: 2 м жаропрочный
Размеры: 15 мм
Размеры накладки кнопки управления: 60 мм x 26мм
При нажатии на эту кнопку устройство подает воду на каменку. 2 регулятора расположены под крышкой главного блока. Точное количество воды подаваемой на каменку за один прием, зависит от давления воды в водопроводной магистрали.



Используйте для подачи в каменку фильтрованную или дистиллированную воду, не содержащую примесей и химических компонентов.



Для поддавания на камни электрической печи не следует использовать воду из под крана. Она содержит примеси, используемые для очистки воды.



Строго запрещено использовать для подачи в на камни воду из бассейна. Попадание в организм химических компонентов, используемых в воде бассейна, может серьезно навредить здоровью.

УСТАНОВКА ОБОРУДОВАНИЯ И ЭЛЕКТРОМОНТАЖ



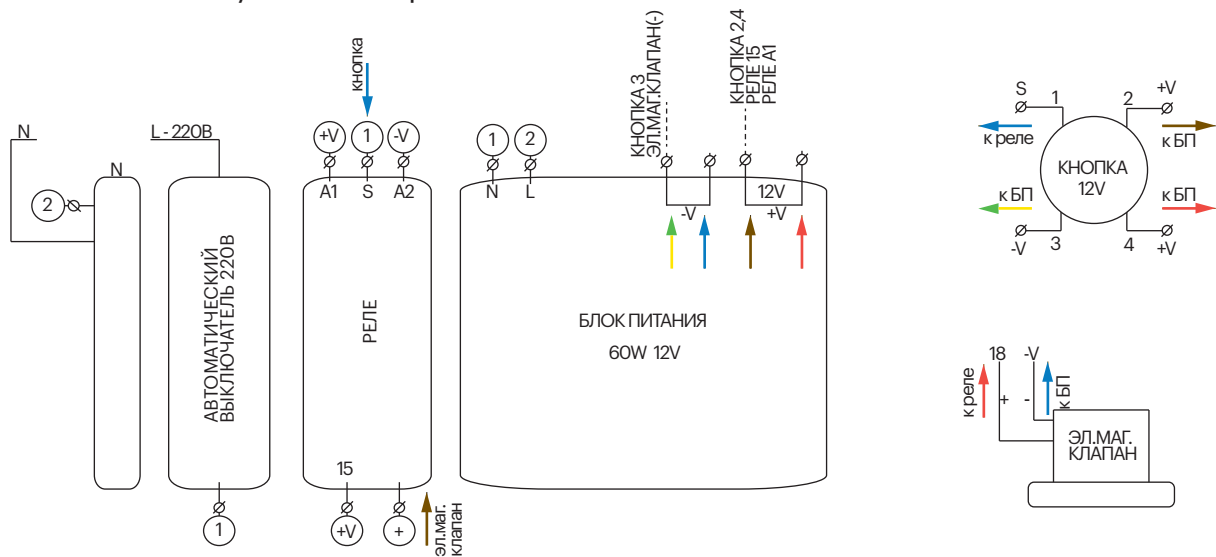
Подключение устройства к электросети должен осуществлять только профессиональный электрик, имеющий допуск, в соответствии с действующими нормативными документами.



Блок питания подлежит установке только за пределами парильни. Возможно выполнение монтажа на наружной стенке парильни или в техническом помещении.



Рекомендуем включать систему автоподачи пара только при предварительно разогретой печи, во избежание попадания воды на холодные камни. При каждом включении BORN® steamboost происходит автоматический пролив воды через всю систему в соответствии с установленным временем.



РАСПОЛОЖЕНИЕ И УСТАНОВКА ПАРОПРОВОДА

Паропровод устанавливается непосредственно в корпусе печи.

При установке паропровода в электрокаменку необходимо обратить внимание на то, что паропровод не должен касаться нагревательных элементов (ТЭНов). Сначала в печь укладываются камни, в необходимом количестве для перекрытия нагревательных элементов, затем проводится паропровод, который должен располагаться на расстоянии не менее 5 см от камней.

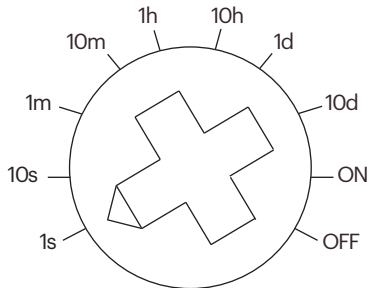


При установке в дровяную печь-паропровод строго запрещено укладывать на дно печи. Паропровод устанавливается на предварительно уложенные камни.

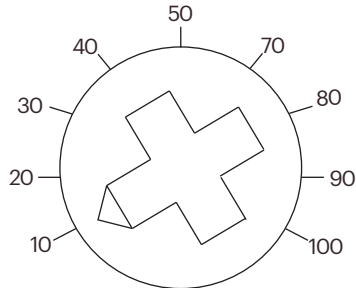
ПРАВИЛА ЭКСПЛУАТАЦИИ РЕЛЕ ЗАДЕРЖКИ ВЫКЛЮЧЕНИЯ

Реле работает следующим образом:

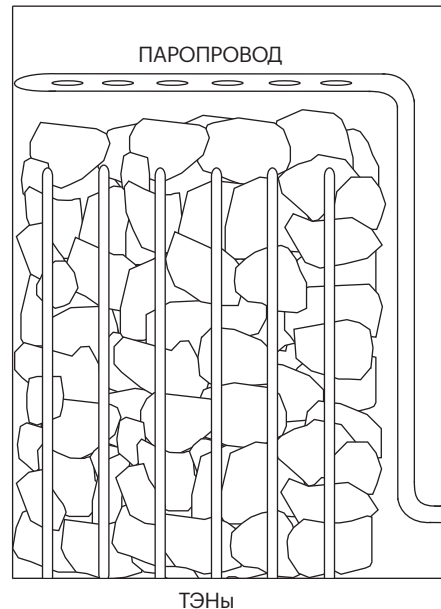
1. Режим работы «задержка на выключение». При подаче питающего напряжения на контакты A1 (-/+) и A2 (N/-) происходит замыкание NO контактов, которые остаются замкнутыми пока идет отсчет времени. Как только отсчет времени будет завершен, контакты реле разомкнутся (тоже самое произойдет и при пропадании питания реле). При поступлении сигнала на контакт S, снова произойдет замыкание NO контактов и отсчет времени начнется заново.
2. Рекомендуемые положения регулятора времени задержки от 1 до 5 секунд и диапазон времени задержки в процентах при каждом положении регулятора.



1 - временной диапазон



2 - диапазон процента от времени



Пример: желаемое время подачи воды на камни-3 секунды. На регулировщике временного диапазона (рис 1.) необходимо выставить время -10 секунд, а на регулировщике процента от времени (рис 2.) необходимо выставить значение 30. Таким образом время которое вода будет подаваться на камни -составит 3 секунды.

КОМПЛЕКТ ПОСТАВКИ

Блок питания	1 шт
Электромагнитный клапан	1 шт
Кнопка автоподачи с декоративной накладкой	1 шт
Паропровод (2,2м)	1 шт

Для решения вопросов, связанных с гарантийным и постгарантийным обслуживанием, обращайтесь на Горячую линию BORN (Звонок по РФ бесплатный):

8 800 222-71-63

(служба информационной поддержки).

СРОКИ ГАРАНТИЙНОГО ОБСЛУЖИВАНИЯ

	Условия использования	
Срок гарантийного обслуживания (с момента получения покупателем товара)	При использовании в семейных домашних банях и саунах	При использовании в коммерческих банях и саунах
Система автоматической подачи пара BORN®steamboost	12 месяцев	3 месяца

ГАРАНТИЙНЫЕ ОБЯЗАТЕЛЬСТВА

Изготовитель оставляет за собой право отказать в удовлетворении требований потребителей по гарантийным обязательствам в случае несоблюдения условий эксплуатации, установки изделия, умышленных или неосторожных действий покупателя (потребителя) или третьих лиц, повлекших повреждение изделия.

В течении срока гарантии, указанного в разделе «Сроки гарантийного обслуживания» производитель обязуется исправлять неисправности, связанные с дефектом производства продукции или используемых компонентов и материалов, при условии, что продукт использовался по назначению в соответствии с данной инструкцией.

Гарантийное обслуживание осуществляется через Вашего дилера BORN®.

Гарантия не распространяется на изделия с повреждениями, вызванными:

- неправильной эксплуатацией, небрежным обращением, нарушением правил хранения, неправильным подключением, несоблюдением данного Руководства пользователя при установке, монтаже и эксплуатации автоматической системы автоподачи;
- механическими воздействиями;
- ремонтом, произведенным собственноручно или не у Вашего дилера BORN® и другим вмешательством, повлекшим изменения в конструкции изделия;
- повреждением электрических кабелей, проводки, электрических схем ;

- использованием чистящих средств, не предусмотренных данным Руководством пользователя;
- использованием нестандартных (неоригинальных) расходных материалов, принадлежностей, запасных частей;
- подключением в сеть с напряжением, отличным от указанного в Руководстве пользователя изделия, или с несоответствием параметров или подключением к питающей сети, не установленной государственным стандартом Российской Федерации;
- обстоятельствами непреодолимой силы (пожар, наводнение, молния).



Гарантия не распространяется на элементы и детали, имеющие естественный износ. При этом под естественным износом понимают последствия эксплуатации изделия, вызвавшие ухудшение его технического состояния и внешнего вида из-за длительного использования данного изделия.



Замена в изделии неисправных частей (деталей, узлов, сборочных единиц) в период гарантийного срока не ведет к установлению нового гарантийного срока на все изделие, либо на замененные части.

ГАРАНТИЙНЫЙ ТАЛОН

Срок гарантии на систему автоматической подачи пара BORN®steamboost – 12 месяцев для использования в домашних банях и саунах, 3 месяца в случае использования в коммерческих банях и саунах с момента продажи изделия или подписания акта сдачи-приемки после пуско-наладочных работ (определяется по серийному номеру изделия). В течение указанного срока гарантируется бесплатная техническая поддержка и бесплатный ремонт оборудования производителя.

Гарантийные обязательства не распространяются на изделия, имеющие:

- механические повреждения, сгоревшие или обуглившиеся детали, компоненты, контактные дорожки и т.п.;
- следы самостоятельного ремонта изделия;
- повреждения, вызванные стихией, пожаром, бытовыми факторами;
- нарушение гарантийной пломбы, отсутствие фабричных или торговых наклеек.

В гарантийный ремонт изделие принимается в собственной упаковке и в полной комплектации. Отсутствие упаковочного материала рассматривается как несоблюдение правил транспортировки изделия. Гарантия не распространяется на ущерб, причиненный другому

СВИДЕТЕЛЬСТВО О ПРИЕМКЕ

Наименование и модель (прописью)	
Дата изготовления	Число _____ Месяц _____ Год _____ г. серийный № _____
Контролер качества (ФИО, подпись)	_____ / _____
Упаковщик (ФИО, подпись)	_____ / _____
Электрическая каменка изготовлена согласно конструкторской документации. Разработчик и изготовитель: ИП Блюденов А.А Россия, г.Гольяты	

СВИДЕТЕЛЬСТВО О ПРОДАЖЕ

Заполняется продавцом

Наименование торгующей организации	_____ _____ _____
Модель / мощность	BORN®steamboost <input type="checkbox"/>
	Серийный номер
Наименование и модель (прописью)	_____
Дата продажи	Число _____ Год _____ г.

Изделие на работоспособность ____, комплектность ____ и отсутствие механических повреждений ____ проверено, с условиями гарантийного обслуживания ознакомлен(а) и согласен(согласна):

Покупатель

_____ / _____ расшифровка / подпись
--

Продавец

_____ / _____ расшифровка / подпись
--

ОТМЕТКИ О ПОДКЛЮЧЕНИИ

	Дата	Наименование монтажной организации	Печать монтажной организации	ФИО ответственного за подключение, подпись
Монтаж				
Демонтаж				

СВЕДЕНИЯ О ПОДКЛЮЧЕНИИ

Дата сдачи в ремонт	Описание неисправности	Гарантийный случай (да/ нет)	Дата возврата из ремонта	Подпись и ФИО ответственного за ремонт лица, печать организации

ДЛЯ ЗАМЕТОК И ПРОЧИХ ЗАПИСЕЙ



born-rus.ru
Официальный сайт
производителя



