



Натрубный генератор перегретого пара

«ПАРОВАР»



Руководство по эксплуатации

www.паровар.рф

www.pban.ru

Спасибо!

Дорогой Друг!

Как здорово, что Вы купили ПАРОВАР!

Теперь Вы – один из нас. Добро пожаловать в сообщество Пароваров!

Я искренне надеюсь, что с ПАРОВАРОМ ваша баня станет лучше и безопаснее, а Вы и ваши близкие пополните ряды приверженцев Здоровой бани.

Прочтите эту брошюру. Кроме общих сведений по установке ПАРОВАРА здесь вы найдёте оригинальную информацию по его использованию.

Основные положения Руководства написаны обычным шрифтом.

Важное выделено жирным.

А в ремарках мы поделимся с вами практическим опытом.

*С наилучшими пожеланиями
Александр Чепурин*

Разработчик Паровара

Содержание

Назначение	4
Здоровая баня	4
Функциональные возможности	5
Технические характеристики	9
Устройство и принцип действия	10
Подготовка к использованию	12
Установка	15
Использование по назначению	21
Комплект поставки	28
Упаковка, транспортировка, хранение, утилизация	29
Гарантийные обязательства	30

Настоящий документ защищён законом об авторских правах. Запрещается полное или частичное воспроизведение содержимого настоящего документа без предварительного уведомления и получения разрешения от ООО «Добросталь».

ООО «Добросталь» оставляет за собой право вносить изменения в конструкцию изделия, не ухудшающие её потребительские свойства, без обновления сопроводительной документации.

Назначение

Натрубный генератор перегретого пара «ПАРОВАР» (далее – НГПП «ПАРОВАР» или просто ПАРОВАР) предназначен для применения в бане совместно с дровяными печами-каменками. ПАРОВАР греет воду и производит перегретый пар за счёт тепла дымовых газов банной печи.

Использование НГПП «ПАРОВАР» позволяет:

- повысить эффективность банной печи;
- существенно снизить нагрев дымохода и повысить пожарную безопасность бани;
- ускорить прогрев парной;
- создавать в парной микроклимат, наиболее подходящий для достижения оздоровительного эффекта от банных процедур (микроклимат Здоровой паровой бани);
- управлять микроклиматом в парной;
- нагревать воду для банных нужд.

НГПП «ПАРОВАР» предназначен для частного использования. При использовании ПАРОВАРА в коммерческих целях, завод-изготовитель снимает с себя гарантийные обязательства.

Здоровая баня

Банные процедуры создают существенную нагрузку на организм человека. При неблагоприятных условиях баня может серьёзно навредить.

Мы изучили негативные воздействия на человека в бане и выяснили, как сделать так, чтобы баня приносила не только удовольствие, но и пользу, и не наносила вреда.

Такую баню, в которой полностью отсутствуют или сведены к минимуму все вредные для нашего здоровья факторы, мы называем Здоровой.

Основные признаки Здоровой бани:

1. В ней нет высоких температур, приводящих к перегреву организма.
2. В ней нет горячего сухого воздуха, вредного для кожи, для лёгких и для слизистых оболочек носа и глаз.
3. В ней поддерживается оптимальная влажность.
4. В ней организован эффективный воздухообмен (вентиляция) для удаления из банного пространства продуктов метаболизма, избытка углекислого газа и летучих органических соединений, а также для постоянного поступления чистого свежего воздуха.

Получить такую баню удаётся далеко не всегда. И прежде всего потому, что банные печи в большинстве своём не предназначены для эффективной работы в подобных условиях. Очень часто они перегревают парную и не могут обеспечить поддержание оптимального микроклимата в парной с вентиляцией.

Использование НГПП «ПАРОВАР» позволяет в значительной степени сгладить недостатки работы конвекционных банных печей-каменок, снизить температуру и повысить влажность воздуха в парной, сделать атмосферу в ней более «здоровой», а удовольствие от банных процедур – безопасным.

Здоровая паровая баня гораздо лучше переносится даже теми людьми, которые в обычных высокотемпературных суховоздушных саунах испытывают явный дискомфорт.

В здоровую баню с удовольствием ходят даже дети.

Функциональные возможности

НГПП «ПАРОВАР» устанавливается на дымоотводящий патрубок банной печи и выполняет функции стартового элемента дымохода. Для нагрева воды и получения перегретого пара ПАРОВАР использует тепловую энергию дымовых газов, по сути «улетающую в трубу». Можно сказать, что он возвращает это тепло обратно в парную, тем самым повышая эффективность банной печи.

После ПАРОВАРА температура дымохода значительно снижается, а значит, значительно снижается и вероятность возгорания прилегающих к дымоходу конструкций.

НГПП «ПАРОВАР» обеспечивает:

- снижение температуры дымовых газов на выходе устройства до безопасных значений (не более 400°С внутри дымохода на выходе устройства при максимальном рабочем объёме воды в баке);
- производство чистого перегретого пара без посторонних примесей;
- генерацию двух потоков перегретого пара с разной температурой: 110-200°С и 250-400°С («ядрёный» и «мягкий» пар);
- регулировку микроклимата в парной путём изменения соотношения поступающего в парную количества «ядрёного» и «мягкого» пара;
- нагрев воды для банных нужд.

Мы называем производимый ПАРОВАРОМ пар с разной температурой «ядрёным» и «мягким», потому что эти названия хорошо передают ощущения от подачи в парную соответствующего пара.

С ПАРОВАРОМ в бане для вас открываются дополнительные возможности:

1. Подготовка горячей воды

Бак парогенератора в зависимости от уровня воды содержит до 14,5 литров кипятка, который можно использовать не только для образования пара, но и для других банных нужд. Например, для поддач на камни, ополаскивания веников и т.п. А если ПАРОВАР подключить к водопроводу или к дополнительному баку с водой, то он «превращается» в проточно-накопительный бойлер. Кипяток у вас в бане будет до тех пор, пока есть вода и горит огонь в печи.

2. Ускорение подготовки бани к процедурам

Перегретый пар несёт в себе гораздо больше тепловой энергии, чем воздух. При подготовке парной пар активно конденсируется на всех поверхностях и прогревает их не только конвективным теплом, но и теплотой конденсации. В результате баня готовится быстрее и

«качественнее» – все поверхности не только лучше прогреваются, но и одновременно увлажняются. А после их нагрева выше точки росы конденсация прекращается, всё высыхает и нагрев замедляется. Баня готова!

3. Фоновое увлажнение парной и сохранение ресурса каменки

Обычно влажность в парной создаётся за счёт испарения воды в каменке. Каменка для этого должна быть довольно массивной и горячей, чтобы её ресурса хватило на всё время приёма банных процедур.

При совместной работе с ПАРОВАРОМ уже не нужно тратить энергию каменки на нагрев и увлажнение остывающего воздуха и отделки парной – эту работу выполняет ПАРОВАР. В результате вся энергия каменки используется только для парения и время её «активной жизни» существенно продлевается.

4. Оптимальное распределение пара

НГПП «ПАРОВАР» специально устроен так, чтобы пар с разной температурой поступал в наиболее подходящее для него место в парной.

У «мягкого» пара температура выше, чем у «ядрёного». «Мягкий» пар активнее. Этим паром хорошо греть парную и поддерживать «кондиции». Именно поэтому выход «мягкого» пара сделан снизу, чтобы он выходил в парную на уровне каменки и равномерно распространялся по всему пространству парной, согревая её и обволакивая людей приятным теплом.

В отличие от «мягкого», «ядрёный» пар – более жгучий. Этот пар хорош для парения, веерного прогревания и других контрастных паровых процедур. Такой пар лучше сразу подавать вверх под потолок, в так называемый «паровой пирог», и уже оттуда по необходимости направлять на тело. Поэтому выход «ядрёного» пара в ПАРОВАРЕ расположен сверху.

5. Управление микроклиматом

Как известно, микроклимат в каждой бане по-своему уникален. Влияние на него оказывает печь, конструкция пола и потолка, объём и отделка парной... Влияет практически всё! Искушённые в банном деле люди знают, что в каждой парной для создания комфортной атмосферы

нужен свой «особенный пар». В то же время с точки зрения физики определяющими микроклимат параметрами пара являются исключительно его количество и теплосодержание (температура).

ПАРОВАР направляет в парную сразу два потока перегретого пара с разной температурой – низкотемпературный «ядрёный» и высокотемпературный «мягкий». В атмосфере парной оба потока пара можно перемешать друг с другом и с окружающим воздухом. При этом образуется тёплый влажный воздух с усреднёнными параметрами, зависящими от количественного соотношения «ядрёного» и «мягкого» пара. Регулируя это соотношение, можно управлять микроклиматом в парной.

ПАРОВАР позволяет простым поворотом ручки изменять соотношение «ядрёного» и «мягкого» пара и создать более «жёсткий» или более мягкий банный режим.

6. Подключение дополнительных устройств

Низкотемпературный («ядрёный») перегретый пар отлично подходит для извлечения ароматов из трав и запаривания веников. Именно поэтому мы рекомендуем добавить к ПАРОВАРУ фитозапарник, в котором удобно запаривать травы и веники.

Специально для фитозапарника в ПАРОВАРЕ предусмотрен ещё один дополнительный выход низкотемпературного перегретого пара.

С помощью дополнительного выхода можно организовать подачу пара и в другие устройства или его отвод за пределы парной.

7. Экранирование «жёсткого» инфракрасного излучения дымохода

Незащищённый стартовый элемент дымохода банной печи нагревается до высоких температур, при этом от него исходит сильное коротковолновое инфракрасное (тепловое) излучение. Оно перегревает и пересушивает кожу и может вызвать аллергические реакции. Из-за доставляемого этим излучением дискомфорта его ещё называют «жёстким».

Дымовой канал ПАРОВАРА полностью окружён водно-паровой «рубашкой», поглощающей тепло от дымохода. При этом температура корпуса устройства в основном не превышает 100 градусов, и только в верхней части может быть немного выше. Водно-паровая «рубашка» ПАРОВАРА блокирует вредное коротковолновое инфракрасное

излучение от наиболее горячего участка дымохода и преобразует его в «созвучное» нашему телу длинноволновое безопасное тепло.

ПАРОВАР заменяет собой все устройства для экранирования стартового участка дымохода (экономайзеры, натрубные сетки с камнями и т.п.).

8. Устройство и корректная работа вентиляции в парной

Вентиляция – неперенный атрибут Здоровой бани. С её помощью организуется необходимый для комфортного самочувствия человека воздухообмен. Однако постоянная работа вентиляции приводит к повышению потерь тепла и влаги. Генерируемый ПАРОВАРОМ перегретый пар компенсирует естественные потери с вентиляцией и помогает обеспечивать поддержание благоприятного микроклимата в парной.

Технические характеристики

Основные размеры НГПП «ПАРОВАР» показаны на рисунке 1.

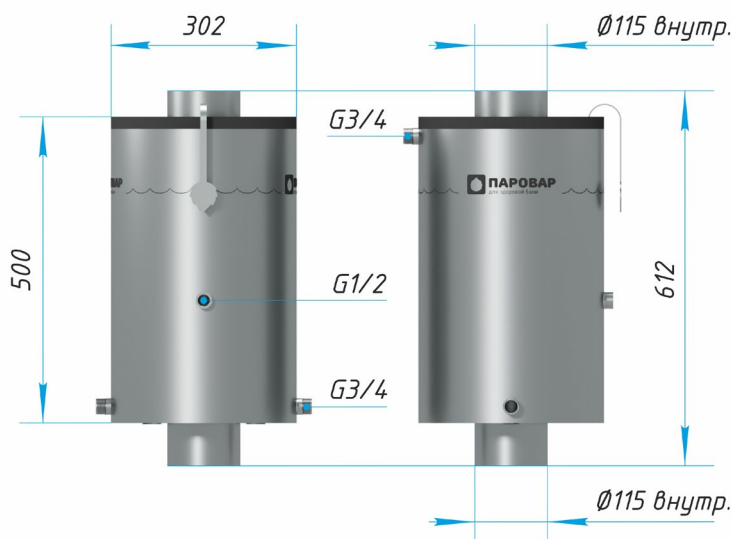


Рисунок 1. Основные размеры НГПП «Паровар»

Технические характеристики НГПП «ПАРОВАР» приведены в таблице 1:

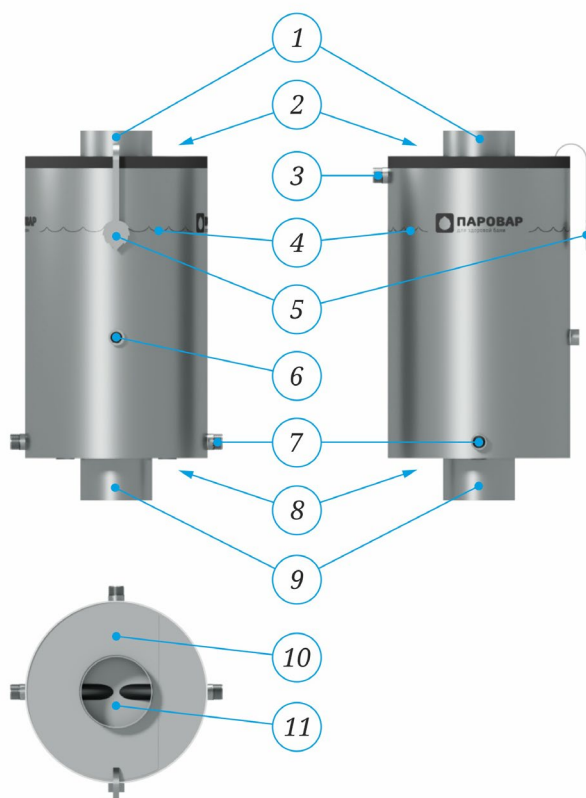
Таблица 1. Технические характеристики.

Высота	612 мм
Диаметр бака	302 мм
Номинальный диаметр дымохода	115 мм
Установка на печь	по дыму
Установка дымохода	по конденсату
Рабочий объём воды	до 14,5 литров
Испарение воды	до 6 литров в час
Температура «ядрёного» пара	110 - 200°C
Температура «мягкого» пара	250 - 400°C
Подключение и слив воды	G3/4 нар.
Разбор горячей воды	G1/2 внутр.
Подключение доп. устройств	G3/4 нар.
Материал изготовления	AISI 439 / AISI 304

Устройство и принцип действия

Конструктивно НГПП «ПАРОВАР» состоит из бака-парогенератора «самоварного» типа и двухсекционного пароперегревателя (ППГ). Внутри бака устроен дымовой канал, в котором расположена вторая секция ППГ.

Основные элементы НГПП «ПАРОВАР» показаны на рисунке 2:



1. Патрубок для установки дымохода
2. Выход «ядрёного» пара
3. Выход «ядрёного» пара на дополнительные устройства
4. Указатель максимального уровня воды в баке
5. Ручка управления паром
6. Патрубок для разбора горячей воды
7. Патрубки для подачи и слива воды
8. Выход «мягкого» пара
9. Патрубок для установки на печь
10. Задвижка
11. Пароперегреватель

Рисунок 2. Основные элементы НГПП «Паровар»

Максимально допустимый уровень воды в баке отмечен изображением (4) на корпусе устройства.

В процессе кипения воды в парогенераторе образуется водяной пар, который затем перегревается до необходимой температуры.

Благодаря наличию двух секций перегрева пара ПАРОВАР выдаёт два потока чистого перегретого пара с разным теплосодержанием: низкотемпературный «ядрёный» и высокотемпературный «мягкий».

Количественное соотношение поступающего в парную «ядрёного» и «мягкого» пара регулируется задвижкой (10) путём поворота ручки управления паром (5).

Задвижка открывает или закрывает выход «ядрёного» пара. При открытой задвижке практически весь пар будет «ядрёным» и выходит вверх.

При закрытой задвижке пар полностью поступает во вторую секцию ППГ, в которой перегревается до более высоких температур (становится «мягким») и выходит снизу.

Если выход «ядрёного» пара перекрывать не полностью, часть пара выйдет через него, а оставшийся пар пойдёт во вторую секцию ППГ и выйдет снизу. Меняя положение задвижки, можно изменять соотношение «ядрёного» и «мягкого» пара.

К выходу низкотемпературного пара (3) можно подключать дополнительные устройства, например, запарник для трав и веников.

К патрубку (6) можно подсоединить кран для горячей воды и/или кран тонкой регулировки для организации капельной поддачи воды на каменку.

Патрубки (7) служат для подачи воды в парогенератор (из водопровода, заливного бака или дополнительного бака), а также для её слива. К этим патрубкам при необходимости подключается заливной бак с автодоливом – устройство автоматического долива воды и контроля её уровня (опция).

Подготовка к использованию

Эффективность работы ПАРОВАРА в определённой степени будет зависеть от конструкции банной печи и от обустройства парной.

Чем ниже коэффициент полезного действия установленной в бане печи, тем горячее дымовые газы и тем выше эффективность ПАРОВАРА. Это позволит вам во время банных процедур уменьшить интенсивность горения в печи и таким образом снизить перегрев парной.

Рекомендации по устройству парной

При строительстве или реконструкции бани мы рекомендуем учесть следующие моменты:

- Если стены в парной сделаны из брёвен или из бруса, швы должны быть основательно проконопачены;
- Если стены в парной иной конструкции, они должны иметь качественную пароизоляцию и теплоизоляцию;
- Также особое внимание необходимо уделить качеству теплоизоляции и пароизоляции потолка;
- Обустройство в парной «тёплого пола» позволяет повысить его температуру и уменьшить конденсацию влаги из воздуха, снизив тем самым потери пара в парной;
- При использовании так называемого «проливного пола» желательно выполнить утепление подпольного пространства;
- Ну и конечно же в парном помещении Здоровой бани необходима вентиляция и окошко для залпового проветривания.

ПАРОВАР улучшает качество бани практически в любой парной с дровяной печью. Но если вы прислушаетесь к нашим рекомендациям, результат будет ещё лучше.

Требования к воздухообмену

Для обеспечения комфортных и безопасных условий пребывания людей в парной необходимо обустроить вентиляцию. Она обеспечит подачу свежего воздуха, удалит избыток углекислого газа и продукты метаболизма.

Необходимая кратность воздухообмена рассчитывается исходя из объёма парной, количества одновременно находящихся в ней людей и желаемого качества воздуха.

Для упрощённого расчёта кратность воздухообмена в парном помещении семейной бани достаточно принять в диапазоне от 3 до 4 объёмов в час. То есть за час воздух в вашей парной должен полностью обновиться 3-4 раза.

Для достижения указанного воздухообмена при реализации притока воздуха и вытяжки мы рекомендуем использовать вентиляционные каналы с площадью сечения не менее 200 см².

Один из возможных вариантов устройства вентиляции в парной Здоровой бани с ПАРОВАРОМ приведён на рисунке 3.

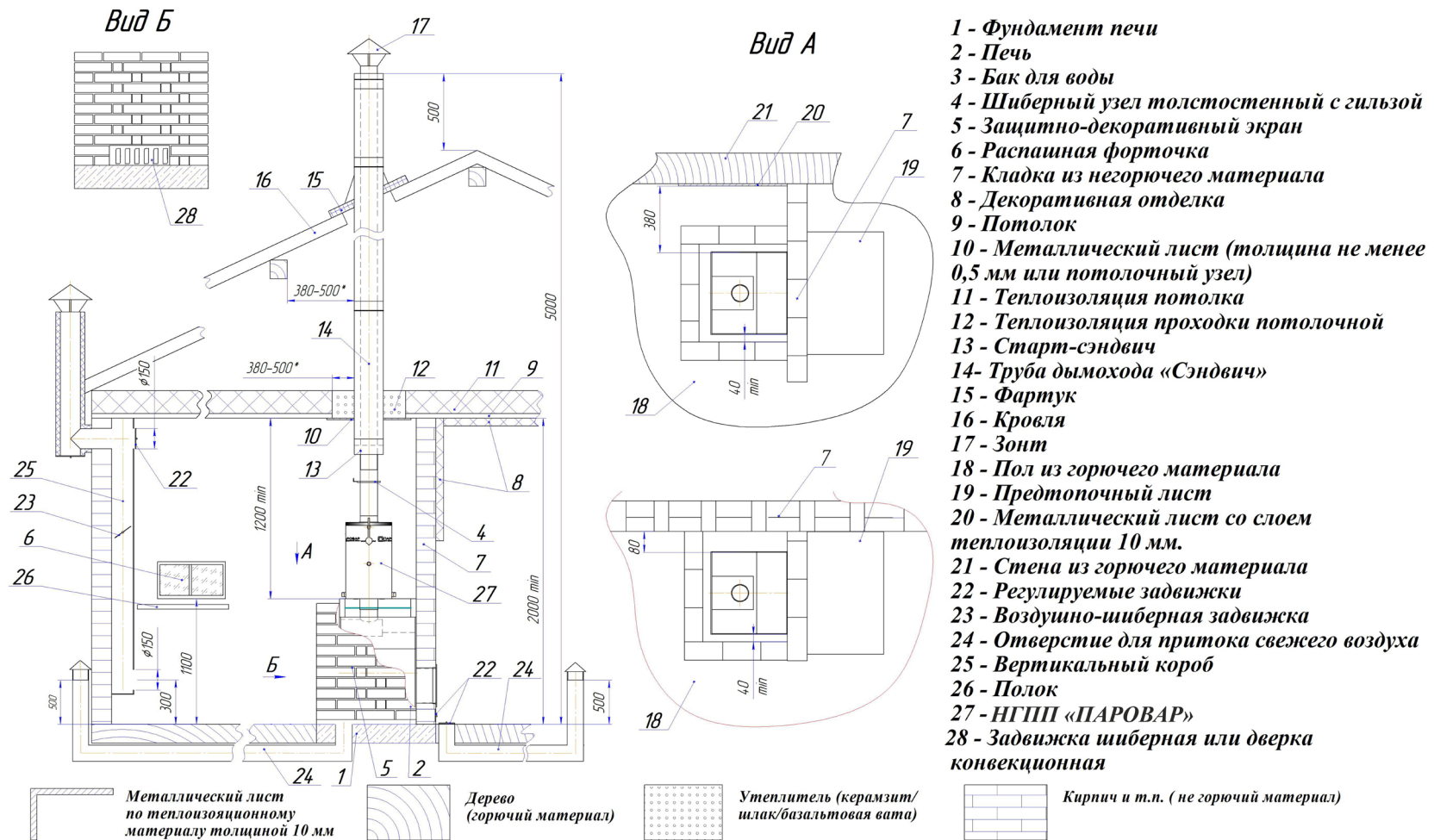


Рисунок 3. Вариант устройства вентиляции в бане с НГПП «Паровар» и печью в кирпичном экране

Установка

Выбор варианта обвязки НГПП «ПАРОВАР» и подключения к нему дополнительных устройств в общем случае зависит от того, какие функциональные возможности вы желаете получить, а также от организации отопления и водоснабжения вашей бани.

Важно!

Если вы не владеете навыками монтажа сантехнической арматуры, установку и подключение ПАРОВАРА необходимо поручить квалифицированному специалисту.

Для залива воды в ПАРОВАР необходимо использовать заливной бак (в комплект поставки не входит). Его можно приобрести отдельно или изготовить из подручных материалов.

В качестве заливного бака можно также использовать любой подходящий бак для воды.

Базовая схема обвязки НГПП «ПАРОВАР» с использованием заливного бака показана на рисунке 4.

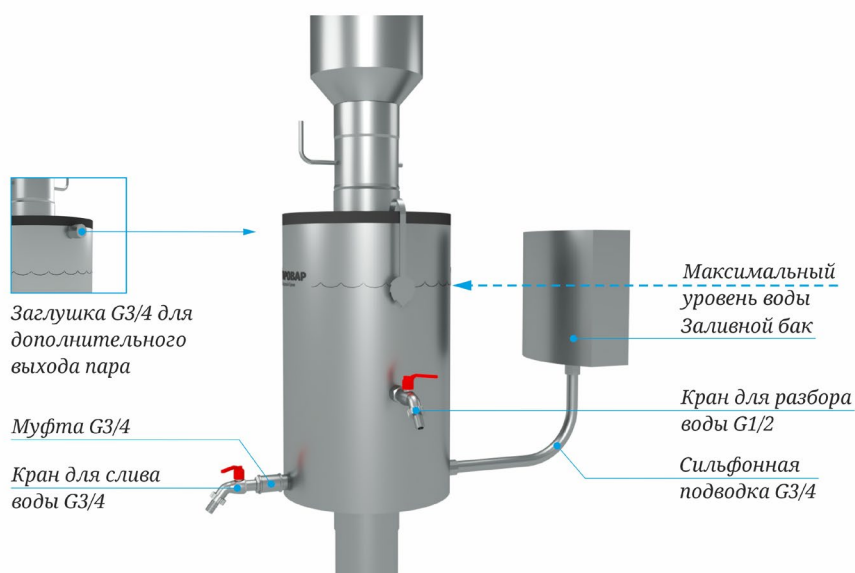


Рисунок 4. Базовая схема обвязки НГПП «ПАРОВАР» с заливным баком.

Схема с заливным баком используется, как правило, в автономной бане при отсутствии напорного водоснабжения (из центрального водопровода или местной скважины).

Мы рекомендуем использование заливного бака большего объёма. Это позволяет реже доливать воду в парогенератор и контролировать её уровень, а также увеличивает доступный объём горячей воды.

Если же в баню подведена вода из водопровода или местной скважины, мы рекомендуем использовать заливной бак с автодоливом.

Базовая схема обвязки НГПП «ПАРОВАР» с использованием заливного бака с автодоливом показана на рисунке 5.

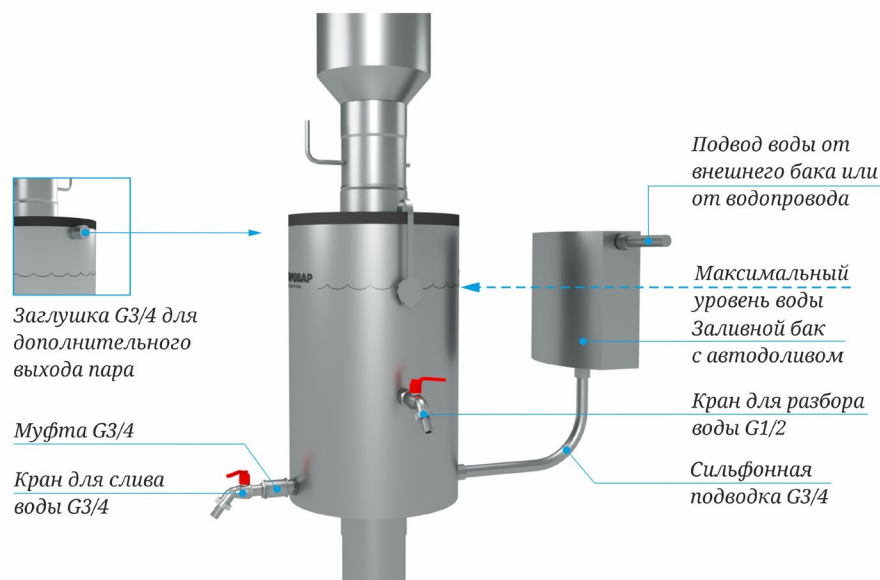


Рисунок 5. Базовая схема обвязки НГПП «ПАРОВАР» с заливным баком с автодоливом.

Схема с автодоливом отличается лишь тем, что вместо обычного заливного бака используется заливной бак с установленным в нём поплавковым клапаном подачи воды, который подключается к водопроводу.

Заливной бак с автодоливом позволяет автоматизировать подачу воды в ПАРОВАР, стабилизировать генерацию пара и организовать нагрев воды в режиме проточного бойлера.

На магистрали подачи воды перед заливным баком необходимо установить отсечной вентиль.

Схема подсоединения к ПАРОВАРУ фитозапарника показана на рисунке 6.

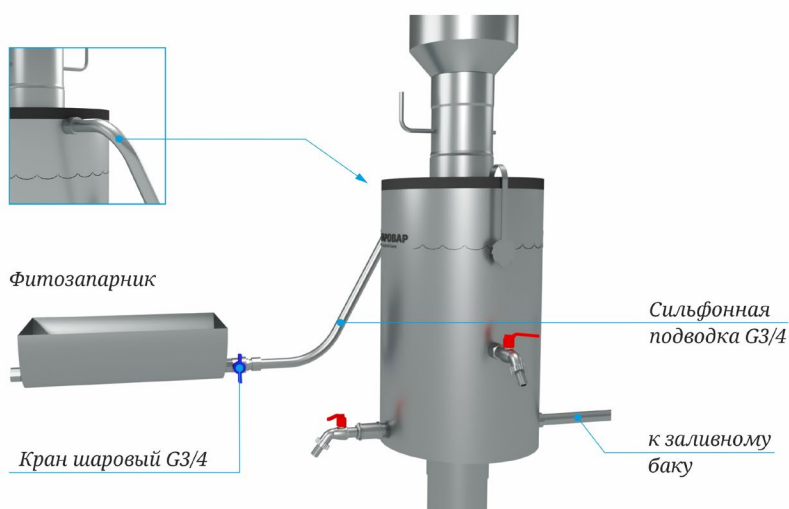


Рисунок 6. Схема подключения фитозапарника к НГПП «ПАРОВАР».

Принцип работы фитозапарника заключается в пропускании низкотемпературного пара через травы или веники. При этом из трав выделяются фитонциды и ароматы, которые вместе с паром поступают в парную. А листья веника становятся мягкими и «пушистыми».

Фитозапарник устанавливается в удобном месте парной поближе к печи.

Использовать для фитозапарника высокотемпературный перегретый пар не рекомендуется, так как его применение приводит к термолизу фитоматериала с выделением канцерогенов.

Использование ПАРОВАРА не исчерпывается только базовыми схемами обвязки. Возможны и другие варианты подключения, не противоречащие технике безопасности, данному Руководству и принципам работы ПАРОВАРА. Для примера на рисунке 7 показано, как можно организовать капельную подачу воды в каменку банной печи, а на рисунке 8 – вариант организации слива воды.

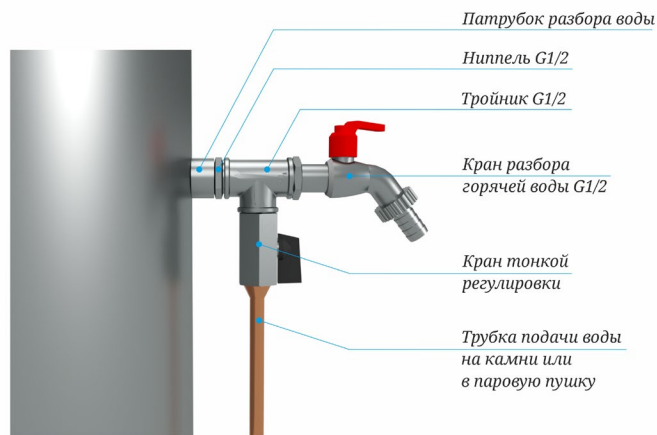


Рисунок 7. Вариант организации капельной подачи воды в каменку банной печи.

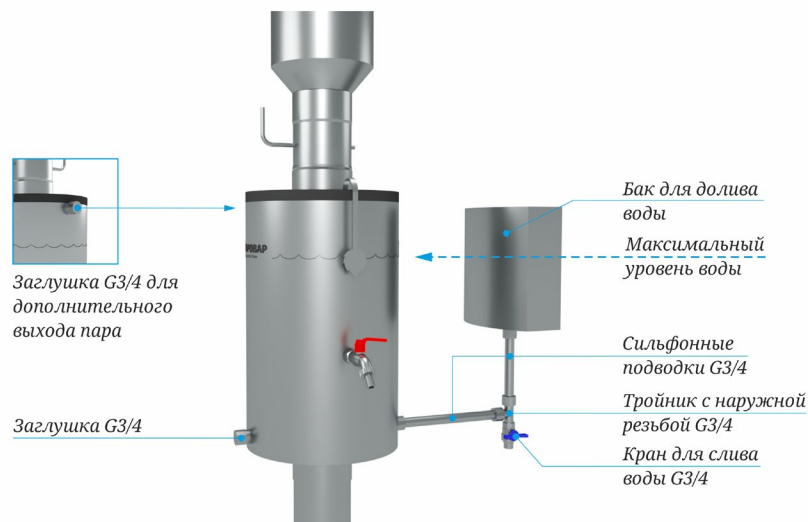


Рисунок 8. Вариант организации слива воды.

Важно!

Все незадействованные патрубки с резьбой должны быть закрыты соответствующими заглушками.

При подключении ПАРОВАРА вам может потребоваться дополнительная водопроводная арматура, которая не входит в комплект поставки. Позаботьтесь о её наличии заблаговременно.

Порядок сборки и установки.

Перед установкой НГПП «ПАРОВАР» на уже действующую печь предварительно произведите демонтаж стартового участка дымохода. Зафиксируйте дымоход на достаточной для установки ПАРОВАРА высоте от дымоотводящего патрубка печи.

Удалите защитную плёнку с корпуса ПАРОВАРА (при её наличии)

1. Установите НГПП «ПАРОВАР» на дымоотводящий патрубок банной печи. Убедитесь в наличии свободного места для поступления в парную пара из выходов пароперегревателя (поз. 8 на рисунке 2)

Паровар предназначен для установки на печи с внешним диаметром дымоотводящего патрубка не более 115 и не менее 114 мм. Установка производится «по дыму».

Место соединения ПАРОВАРА с печью обычно дополнительной герметизации не требует. Однако в случае, если диаметр дымоотводящего патрубка печи окажется меньше 114 мм, необходимо уплотнить соединение, например, с помощью переходного кольца или подходящего высокотемпературного уплотнительного шнура.

Если диаметр дымоотводящего патрубка печи больше 115 мм (но не более 120 мм), для установки ПАРОВАРА потребуется соответствующий адаптер.

При наличии такой возможности, допускается установка ПАРОВАРА на печь «по конденсату» непосредственно или при помощи подходящего адаптера.

При необходимости расположить ПАРОВАР повыше (например, для обеспечения более удобного доступа к каменке), установите между печью и ПАРОВАРОМ проставку подходящего диаметра и длины (в комплект поставки не входит). Мы рекомендуем использовать в качестве проставки стандартную круглую одностенную трубу дымохода из нержавеющей стали толщиной 1 мм и длиной 250 мм.

2. Установите на НГПП «ПАРОВАР» необходимые элементы дымохода в соответствии с Руководством по эксплуатации вашей банной печи и требованиями предприятия-изготовителя элементов дымохода.

Все последующие соединения элементов дымохода выполняются «по конденсату».

3. Закрепите заливной бак (или заливной бак с автодоливом) на стене рядом с печью.

Заливной бак образует с баком парогенератора сообщающиеся сосуды, то есть уровни воды в них будут одинаковы. Высота установки заливного бака определяет рабочий объём воды в парогенераторе.

Важно!

Уровень воды в заливном баке не должен превышать максимально допустимый уровень воды в НГПП «ПАРОВАР».

При монтаже заливного бака высоту его установки необходимо выбирать с учётом обеспечения примерно 10% свободного объёма бака для возможного расширения воды при нагревании.

Для герметизации резьбовых соединений применяйте подходящие уплотнительные материалы с допустимой температурой использования не менее 150°C.

4. С помощью металлической сильфонной подводки G3/4 (входит в комплект поставки заливного бака) соедините один из патрубков для залива/слива воды ПАРОВАРА и заливной бак.

При обвязке ПАРОВАРА по схеме, отличной от показанных на рисунке 4 или 5, выполните обвязку в соответствии с выбранной схемой и с применением подходящей арматуры (в комплект поставки не входит).

При использовании заливного бака с автодоливом, соедините через отсечной вентиль магистраль подвода воды от водопровода или местной скважины с входным патрубком поплавкового клапана.

5. Установите на НГПП «ПАРОВАР» кран для разбора горячей воды, кран для слива воды и подключите необходимые вам дополнительные устройства.

6. Заглушите неиспользуемые патрубки соответствующими заглушками. Проведите проверку всех резьбовых соединений на отсутствие подтеканий.

7. Проверьте ход задвижки (поз. 10 на рисунке 2), перекрывающей верхний выход пара. Она должна просто лежать на верхней стенке парогенератора и с помощью ручки управления паром (поз. 3 на рисунке 2) перемещаться свободно и без заеданий.

Задвижка верхнего выхода пара «по совместительству» выполняет роль предохранительного клапана. В случае аварийного повышения давления пара внутри парогенератора, задвижка приподнимается, открывая верхний выход пара и обеспечивая сброс давления.

Использование по назначению

Важно!

• Бак парогенератора с горячей водой и перегретым паром являются источником повышенной опасности! Будьте предельно внимательны при использовании и нахождении рядом с ним!

• Запрещается использование в НГПП «ПАРОВАР» любых жидкостей кроме воды.

Обращаем ваше внимание, что чем меньше примесей будет в воде, тем чище будет пар и тем дольше сохранится работоспособность ПАРОВАРА.

Используйте только чистую питьевую воду!

• Запрещается использование НГПП «ПАРОВАР» без воды.

ПАРОВАР изготавливается с достаточным запасом прочности, и использование без воды непосредственно ему вреда не нанесёт. Но из-за перегрева могут выйти из строя уплотнители резьбовых соединений и кранов, как правило, не рассчитанные на работу при высоких температурах.

• **Запрещается наливать воду в пустой горячий бак НГПП «ПАРОВАР»! Для залива воды дождитесь остывания бака.**

• **Запрещается использовать солевые брикеты или каменную соль для заполнения каменки печи, на которую установлен НГПП «ПАРОВАР», а также обкладка стен парного помещения солевыми плитами. Запрещается использовать солевые растворы для получения пара.**

• **Запрещается в процессе работы НГПП «ПАРОВАР» наливать в него воду через верхний выход пара. Для залива воды используйте заливной бак.**

• **При первом использовании НГПП «ПАРОВАР» возможно появление постороннего запаха, который исчезнет при последующей эксплуатации.**

• **Эффективность работы НГПП «ПАРОВАР» зависит от количества и температуры дымовых газов, которые в свою очередь зависят от конструкции печи, интенсивности горения, а также от плотности и влажности дров. Мы рекомендуем использовать для топки печи дрова лиственных пород с влажностью не более 20%.**

• **В ходе эксплуатации допускается появление следов поверхностной коррозии на корпусе устройства, потемнение поверхности корпуса, в том числе вследствие образования побежалости при нагреве. Эти изменения не являются недостатком и не влияют на технические характеристики устройства.**

Качество воды

В ПАРОВАР необходимо заливать только чистую питьевую воду по ГОСТ Р 51232-98.

Вода с повышенным содержанием железа, соли, гумуса или извести может привести к преждевременной коррозии элементов устройства и/или к повышенному пенообразованию при кипении воды в парогенераторе.

Используемая вода должна иметь параметры не хуже:

- водородный показатель (рН) в пределах 6,5 - 12,0;
- содержание гумуса – не более 12 мг/литр;
- содержание железа – не более 0,2 мг/литр;
- содержание кальция – не более 100 мг/литр;

- содержание марганца – не более 0,05 мг/литр.

Постоянное использование воды ненадлежащего качества является нарушением условий эксплуатации ПАРОВАРА.

Залив воды

Как правило, залив воды в ПАРОВАР производится перед началом топки печи.

В холодное время года (исходная температура в бане ниже 5°C) печь желательно растопить заранее, а залив воды в ПАРОВАР начинать после того, как печь немного прогреется (спустя 5-10 минут от начала топки). Предлагаемый алгоритм помогает избежать наледи на заливном баке и ПАРОВАРЕ, а также облегчает розжиг печи и установление тяги дымохода.

Перед тем, как заливать воду, убедитесь, что краны для слива и разбора воды закрыты.

Через заливной бак налейте воду в бак парогенератора до необходимого уровня.

При использовании заливного бака с автодоливом откройте кран подачи воды. По достижении заданного уровня поплавковый клапан самостоятельно перекроет подачу.

Прогрев парной

После закипания воды в парогенераторе в парную начнёт поступать перегретый пар, и она станет прогреваться интенсивнее.

Для подготовки парной можно использовать как низкотемпературный «ядрёный», так и высокотемпературный «мягкий» пар, а также их сочетание.

Для уменьшения теплопотерь при подготовке бани мы рекомендуем закрывать на время прогрева все вытяжные вентиляционные отверстия в парной. Однако в некоторых случаях может оказаться целесообразным приоткрывать вытяжку в нижней части парной для ускорения прогрева пола.

Попробуйте разные варианты и определите наиболее приемлемую тактику использования перегретого пара для подготовки своей бани.

Готовность парной к процедурам правильно определять по температуре стен и полка.

В то же время в быту индикатором готовности бани с ПАРОВАРОМ может служить высыхание конденсата на полке и стенах выше полка.

Можно также ориентироваться по прогреву лежащего на полке небольшого гладкого камня (размером с кулак). Камень высох и ощутимо горячий на ощупь? Если да, то баня готова!

«Настройка» парной

Атмосфера в парной, в сущности, представляет собой смесь нагретого сухого воздуха и паров воды, то есть тёплый влажный воздух.

Теплопотери в парной складываются из потерь тепла через ограждающие конструкции и потерь с вентиляцией.

Потери влаги определяются конденсацией паров воды на поверхностях с температурой ниже точки росы (холодный пол, стеклянная дверь и т.д.) и потерями с вентиляцией.

Парная считается сбалансированной, если поступления тепла и влаги компенсируют соответствующие потери, а значения температуры и влажности воздуха при этом остаются в необходимых пределах.

Так как обычные печи-каменки сами по себе влагу не генерируют, со временем влажность в парной неизбежно снижается. Для компенсации снижения влажности приходится активно лить воду в каменку, что накладывает дополнительные требования к её теплоёмкости и к мощности печи.

ПАРОВАР позволяет организовать непрерывное увлажнение воздуха в парной и компенсировать потери влажности.

Количество генерируемого ПАРОВАРОМ пара и степень его перегрева (температура) зависят от следующих факторов:

- Уровень воды в баке парогенератора;
- Мощность печи и интенсивность горения топлива в ней.

Наибольшее количество пара ПАРОВАР даст при

максимальном уровне воды в баке.

По мере уменьшения уровня воды в ПАРОВАРЕ количество пара тоже уменьшается, а его температура растёт. Величина указанных изменений параметров парообразования зависит от интенсивности горения дров в печи.

Изменяя уровень воды в ПАРОВАРЕ и варьируя интенсивностью топки печи, можно управлять парообразованием и поддерживать подходящий для вас микроклимат в парной.

Чтобы оперативно уменьшить уровень воды в ПАРОВАРЕ, достаточно слить какое-то количество кипятка (если установлен заливной бак с автодоливом, поступление воды в него нужно временно перекрыть). А вот быстро увеличить уровень воды выше заданного положением заливного бака не удастся. Поэтому мы рекомендуем при установке сначала располагать заливной бак, ориентируясь на максимальный уровень воды в ПАРОВАРЕ, а уже затем при необходимости экспериментально определить наиболее подходящий для вашей парной уровень воды и скорректировать положение заливного бака.

Управление паром

Управление паром, а точнее микроклиматом в парной производится за счёт изменения количества и теплосодержания поступающего в парную пара.

подавая в парную в том или ином количестве перегретый пар с разной температурой можно изменять итоговую температуру и влажность в парной.

Интенсивностью парообразования удобнее всего управлять, изменяя интенсивность горения дров в печи.

Для быстрого увеличения интенсивности горения рекомендуем использовать мелко наколотые сухие дрова. Лучшие березовые.

А для слабого и неспешного горения положите в топку печи одно крупное полено.

Оставьте печь на слабом или угольном горении и ПАРОВАР будет давать лишь небольшой паровой фон.

Подбросьте в печь несколько мелких полешек перед парением, и генерация пара быстро усилится.

Различная температура пара получается за счёт смешивания в парной двух потоков пара с большей и меньшей температурой. Результирующая температура, а вместе с ней и ощущения в парной будут зависеть от соотношения долей низкотемпературного «ядрёного» и высокотемпературного «мягкого» пара.

Для управления атмосферой в парной изменяйте соотношение «ядрёного» и «мягкого» пара путём поворота ручки управления паром. Ускорить перемешивание паровых потоков можно широкими и плавными движениями веников, опахала или полотенца.

Использование горячей воды

Горячую воду из ПАРОВАРА можно наливать как из специального патрубка для разбора воды (поз.6 на рисунке 2), так и из патрубка для слива воды (поз.7 на рисунке 2). Следует учесть, что из патрубка для слива воды возможен слив и некоторого количества содержащихся в воде примесей (частиц накипи и т.п.), в то время как из патрубка для разбора воды она будет поступать практически без примесей.

Если ПАРОВАР подключён по схеме с заливным баком (рисунок 4), доступный объём горячей воды будет определяться объёмом воды в ПАРОВАРЕ и заливном баке.

Для увеличения доступного для нагрева объёма воды мы рекомендуем использовать заливной бак с автодоливом и подключить его к водопроводу.

При отсутствии водопровода возможно использование внешнего накопительного бака с водой.

При использовании для хранения запаса воды внешнего бака работа поплавкового клапана может быть нестабильной. Это определяется конструкцией клапана и недостатком давления воды и не является дефектом ПАРОВАРА.

Если ПАРОВАР подключён к водопроводу по схеме с использованием заливного бака с автодоливом (рисунок 5), то по мере разбора горячей воды на её место будет поступать свежая, и доступный объём горячей воды увеличится. В зависимости от интенсивности горения дров и конструкции печи, одновременно можно получить из ПАРОВАРА до 30 литров горячей воды. А если использовать горячую воду постепенно, вновь поступающая вода в ПАРОВАРЕ будет успевать нагреваться и горячая вода у вас в парной будет постоянно.

Слив воды

Если температура воздуха в бане опускается ниже 5°C, воду из ПАРОВАРА после банных процедур необходимо слить.

Важно!

Замерзание воды в ПАРОВАРЕ не допускается.

В холодное время года после слива воды мы рекомендуем все установленные на ПАРОВАР краны оставить наполовину открытыми.

В теплое время года или в постоянно отапливаемой бане сливать воду не обязательно.

Для слива воды из ПАРОВАРА желательно при его установке предусмотреть соответствующую запорную арматуру (в комплект поставки не входит).

Просушка парной

Просушка парной после процедур в бане с ПАРОВАРОМ и без него в общем случае ничем не отличается и производится за счёт вентиляции (проветривания) парного помещения. Тёплый влажный воздух из парной удаляется, а на смену ему приходит менее влажный воздух с улицы, который в свою очередь вбирает в себя влагу из парной и тоже выводится с вентиляцией. И так происходит до тех пор, пока парная не просохнет.

Хорошим подспорьем в просушке парной является теплоёмкость печи. Поступающий с улицы свежий воздух нагревается от печи, в результате чего повышается его влагоёмкость, то есть способность удерживать водяные пары. Для ускорения просушки парной оставьте в печи догорать некоторое количество топлива. Интенсивность горения при этом должна быть очень умеренной.

Для просушки парной откройте приточные и вытяжные вентиляционные отверстия и закройте верхний выход пара из ПАРОВАРА.

Допускается частично слить воду из ПАРОВАРА перед просушкой парной.

Во избежание возможных негативных последствий, необходимо оставить в баке ПАРОВАРА некоторое количество воды. Небольшая фоновая парогенерация не скажется на качестве просушки парной, но обеспечит защиту уплотнителей резьбовых соединений и кранов от перегрева.

Уход и обслуживание

Уход за поверхностью корпуса ПАРОВАРА осуществляется по мере необходимости с использованием бытовых чистящих средств, предназначенных для изделий из нержавеющей стали.

Для удаления следов поверхностной коррозии используйте мелкие абразивные материалы (абразивная бумага, скотч-брайт и т.п.)

Важно!

Использование для ухода за ПАРОВАРОМ хлорсодержащих чистящих средств не допускается.

После очистки следует тщательно промыть поверхности ПАРОВАРА чистой водой.

Для очистки внутренних поверхностей ПАРОВАРА от накипи можно использовать лимонную кислоту. Приготовьте

раствор лимонной кислоты, 3-5 грамм на литр воды. Залейте раствор в бак, затопите печь, нагрейте раствор примерно до 90°C и оставьте остывать. Остывший раствор слейте, а ПАРОВАР промойте проточной водой.

Возможные неисправности и способы их устранения.

Неисправность	Возможная причина	Способ устранения
ПАРОВАР не генерирует пар	1. Отсутствует или закончилась вода в ПАРОВАРЕ	Дождитесь остывания ПАРОВАРА и залейте воду
	2. Неисправен клапан автодолива (при его наличии)	Убедитесь в правильном подключении и исправной работе клапана автодолива. При необходимости, отремонтируйте его
При кипении выплескивается вода из верхнего или из обоих выходов пара	1. Превышен максимально допустимый уровень воды в ПАРОВАРЕ	Понижьте уровень воды в ПАРОВАРЕ
	2. Используется некачественная вода	Используйте воду надлежащего качества
При закрытом верхнем выходе пара идет интенсивный выход пара из-под задвижки	Затруднено или отсутствует прохождение пара из бака через пароперегреватель	Прекратите банные процедуры, дождитесь остывания ПАРОВАРА, осмотрите трубки паропроводов и пароперегреватель и при необходимости прочистите их

Комплект поставки

В основной комплект поставки НГПП «Паровар» входят:

- НГПП «ПАРОВАР» – 1 шт.
- Заглушка G3/4 – 2 шт.
- Руководство по эксплуатации – 1 шт.

Дополнительная комплектация может включать заливной бак, заливной бак с автодоливом, навесной бак для воды, фитозапарник и дополнительную водопроводную арматуру.

Упаковка. Хранение. Транспортировка. Утилизация

ПАРОВАР упакован в полиэтиленовую пленку и в картонный ящик.

Хранение в упаковке допускается в сухом помещении. При хранении и транспортировке беречь от влаги и огня!

Транспортировка допускается любым видом транспорта. При транспортировке требуется осторожное обращение с изделием. **Удары и падения в процессе транспортировки не допускаются.**

Утилизация ПАРОВАРА не требуют специальной подготовки, включая разборку, сортировку и чистку. ПАРОВАР не содержит токсичных и опасных веществ для человека или окружающей среды. После окончания срока службы и демонтажа, допускается утилизация по правилам утилизации общепроизводственных отходов.

Гарантийные обязательства

Гарантийный срок на НПП «ПАРОВАР» составляет 12 месяцев с момента передачи потребителю. Если момент передачи изделия потребителю установить невозможно, гарантийный срок исчисляется от даты выпуска.

В течение гарантийного срока все возникшие по вине производителя неисправности устраняются бесплатно.

Гарантия не распространяется на дефекты, возникшие вследствие нарушений условий установки и эксплуатации, указанных в настоящем Руководстве, а также вследствие механических повреждений, самостоятельного ремонта или изменения конструкции изделия.

На комплектующие изделия и арматуру (краны, фитинги, соединительные шланги и т.п.) сторонних производителей гарантийные обязательства устанавливаются производителем этих изделий.

Гарантийный талон

Предприятие изготовитель:

ООО «ДОБРОСТАЛЬ»

445045, РФ, Самарская область, г. Тольятти

тел.: 8 800 555 12 80

www.pban.ru

e-mail: info@pban.ru

Натрубный генератор перегретого пара «ПАРОВАР»	
Дата выпуска	
Продавец	
Адрес Продавца	
Телефон Продавца	
Дата продажи	
Подпись уполномоченного лица Продавца	Печать Продавца

Подпись	

Фамилия И.О.	

«С условиями гарантийного обслуживания ознакомлен. Претензий к внешнему виду и комплектации не имею. Руководство по эксплуатации изделия получил.»

Ф.И.О. покупателя

подпись