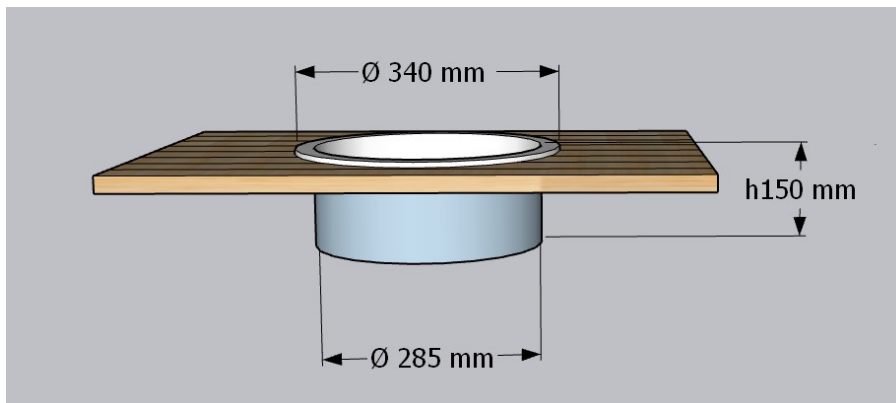


Шайка с LED подсветкой для парилки.

Модель: LED KS-9

Комплектация:

1. Металлическое основание со встроенным источником света – 1шт.
2. Акриловая шайка (5 литров) с деревянными ручками – 1шт.
3. Блок питания 12V – 1шт.
4. Кабель – 5м.



Высота установки шайки не должна превышать 1м. от пола парилки.

Шайка и комплектующие не должны подвергаться постоянному нагреву свыше 70°C.

При уходе за шайкой и ее эксплуатации не использовать агрессивные вещества, которые могут повредить акриловый корпус.

Монтаж:

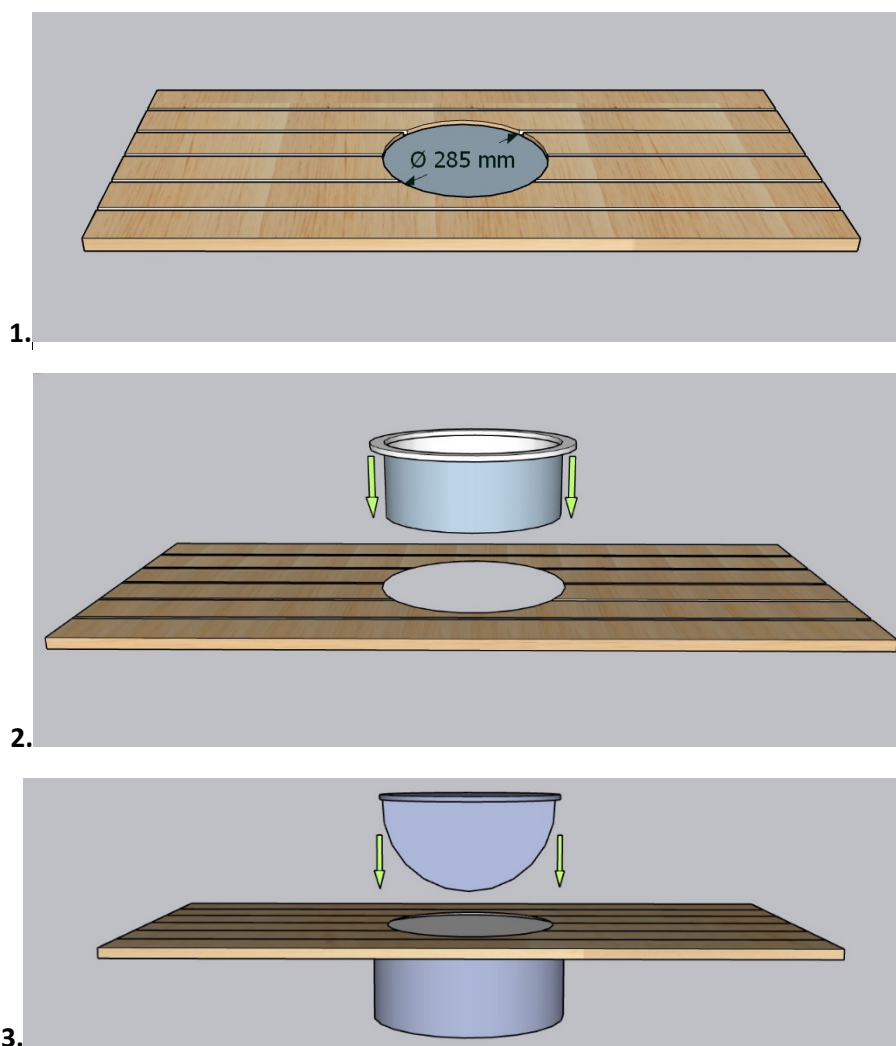
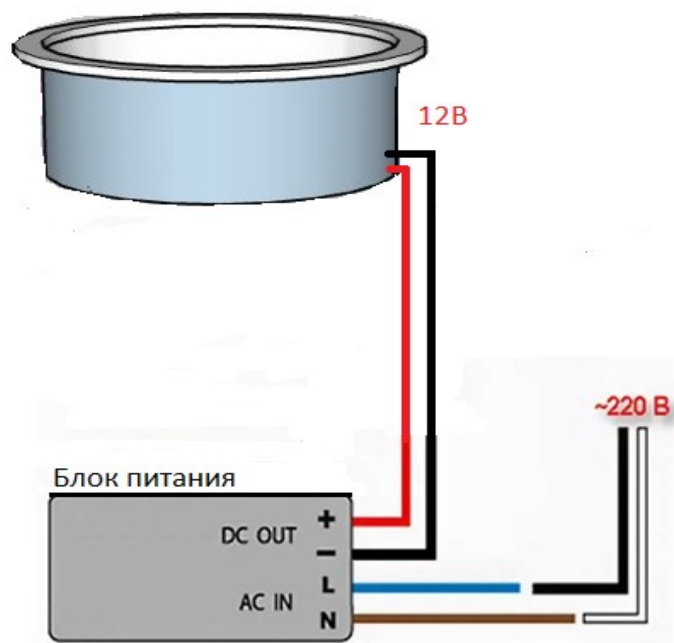


Схема подключения:



Электромонтажные работы должны осуществляться квалифицированным электриком. Блок питания должен быть установлен в сухом помещении.