

Инструкция по эксплуатации Устройство обливное «Неваляшка»

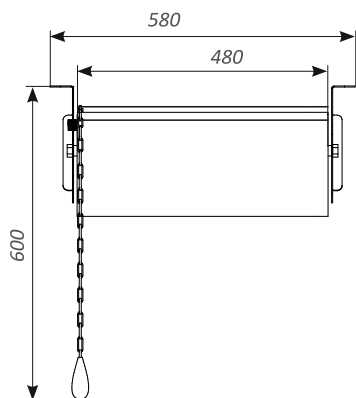
Перед установкой и эксплуатацией изделия внимательно прочтите инструкцию. Сохраните ее для дальнейшего использования.

Устройство обливное «Неваляшка» представляет собой оборудование из нержавеющей стали 430 толщиной 0,8мм для оснащения бань и саун.

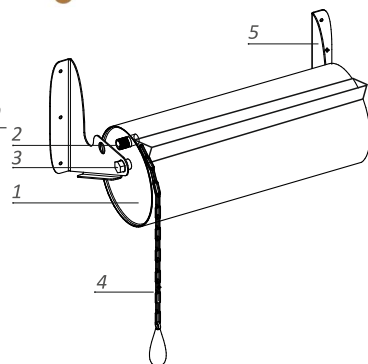
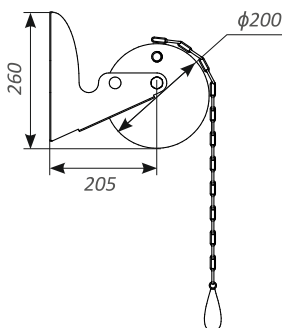
Предназначено для принятия водных процедур, например, после посещения парильного помещения.

Габаритные размеры устройства позволяют устанавливать его в небольших помещениях с низкими потолками.

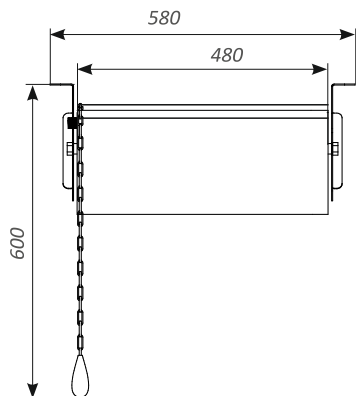
Конструкция устройства предусматривает возможность его установки как на стену, так и на потолок.



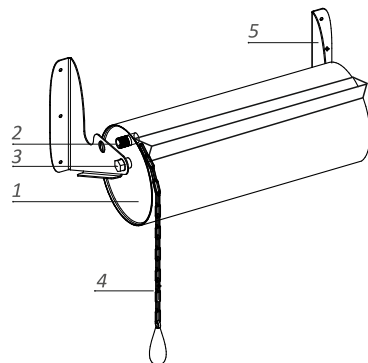
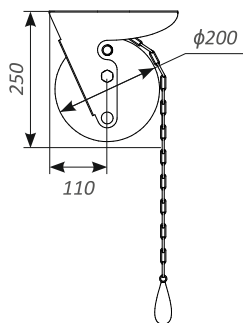
На стене



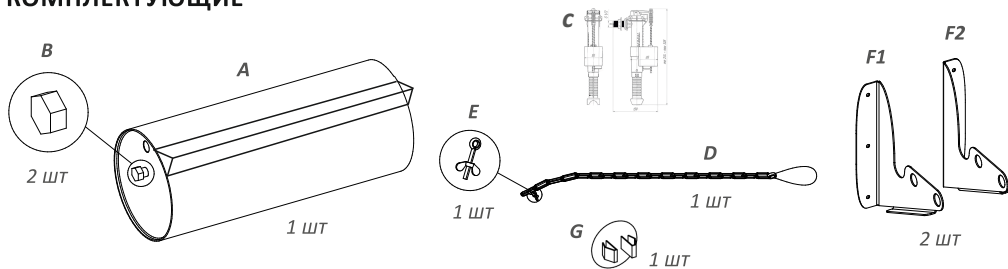
- 1 - Корпус (объем 15 л)
- 2 - Штуцер присоединительный G 1/2"
- 3 - Гайка-фиксатор
- 4 - Цепь с ручкой (кольцом)
- 5 - Кронштейн



На потолке



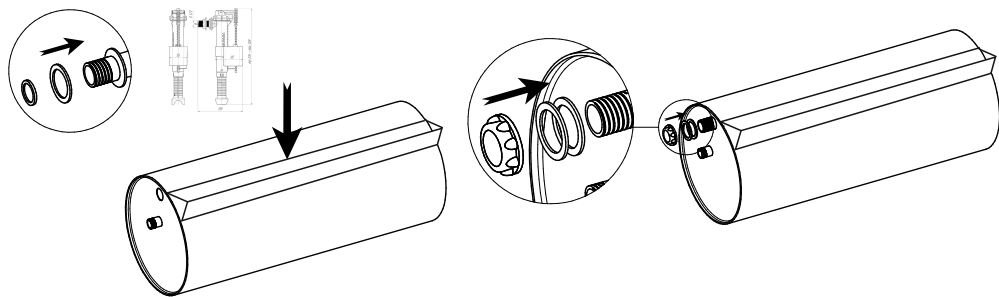
КОМПЛЕКТУЮЩИЕ



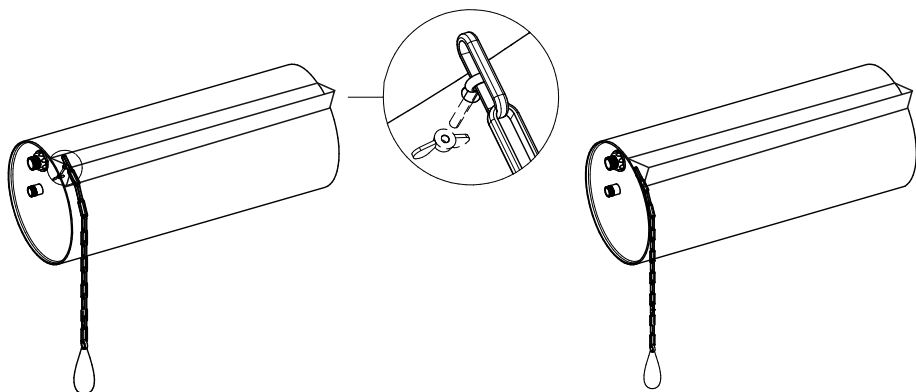
СБОРКА

Примечание: перед началом сборки и установки устройства необходимо определить с расположением поворотного устройства (цепь с ручкой) для комфортного использования, а также со стороной подвода водопроводной магистрали (при необходимости переставить заглушку **G**), так как заливной клапан и цепь с ручкой могут быть установлены как с правой стороны устройства, так и с левой.

1) Установите фторопластовую, а затем резиновую прокладки на штуцер поплавкового клапана **C**, как показано на рисунке. Установите поплавковый клапан в корпус устройства **A**. Установите две фторопластовые прокладки на штуцер, накрутите гайку.

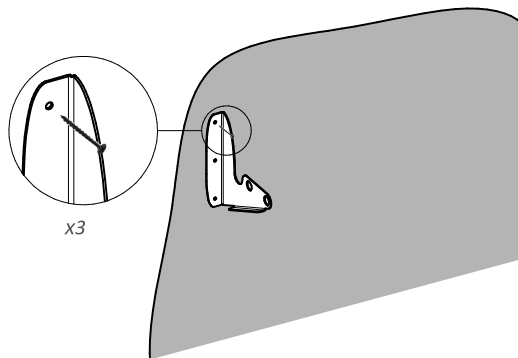


2) Установите цепь кольцом **D** и закрепите ее с помощью гайки **E**.



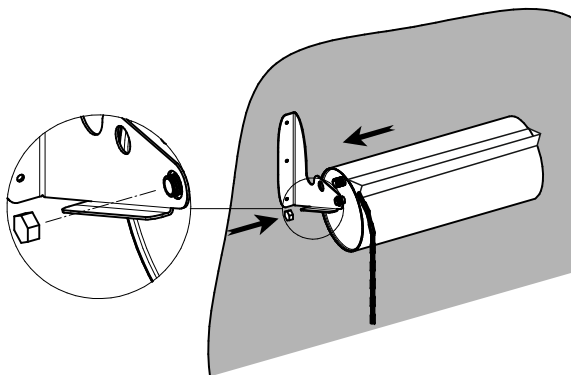
УСТАНОВКА

1) Разметьте места крепления кронштейнов **F1-2**, учитывая размеры изделия. При необходимости определения горизонтали и вертикали используйте строительный уровень. Закрепите один из кронштейнов, используя необходимые крепежные элементы для бетона или дерева.



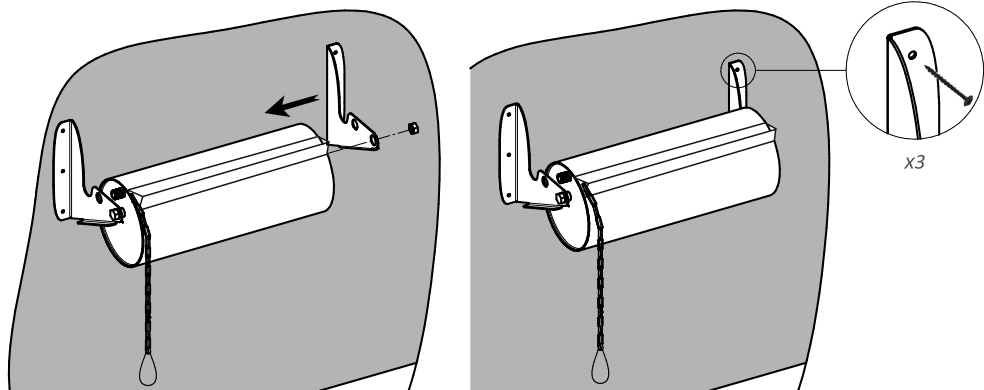
ВНИМАНИЕ! Кронштейны не взаимозаменяемы: **F1** – левый, **F2** – правый.

2) Вставьте ось корпуса **A** в отверстие на кронштейне **F**. Накрутите гайку-фиксатор **B** на ось устройства.

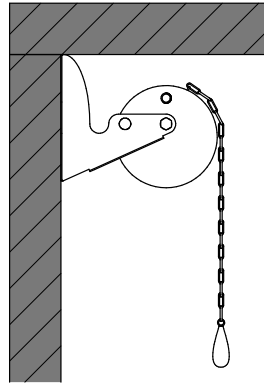
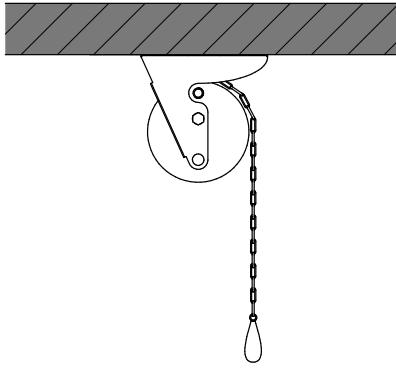


ВНИМАНИЕ! При установке устройства на стену ось корпуса вставляется в ближайшее отверстие (см. рисунок), при установке на потолок – в отверстие у основания кронштейна. Изделие поставляется в защитной пленке. Её необходимо удалить перед окончательным крепёжом.

3) Вставьте ось на противоположной стороне корпуса **A** в отверстие на втором кронштейне **F**. Накрутите гайку-фиксатор **B** на ось устройства. Закрепите кронштейн **F** на стене.



Примечание: выше описан порядок сборки и установки обливного устройства на стену. Процесс установки на потолок аналогичен, за исключением того, что ось корпуса **A** устанавливается в отверстия у основания кронштейнов **F**.



ПОРЯДОК РАБОТЫ

1) После подключения водопроводной магистрали либо накопительного бака и включения подачи воды, начнется автоматическое наполнение корпуса обливного устройства. При наполнении емкости до необходимого уровня подача воды автоматически прекратится. После этого устройство готово к использованию по назначению. Опрокидывание корпуса с водой осуществляется с помощью поворотного устройства в виде цепи с ручкой. При отпускании ручки излив воды прекращается, корпус возвращается в начальное положение и начинается наполнение его водой, поэтому изделие получило название «Неваляшка».

2) Благодаря эксцентричной системе сам корпус изделия состоит из двух элементов: цилиндра и присоединенной к нему пластью (Пласть-деталь имеющая плоский профиль, благодаря которой поток воды "вытекает" выбрасывается на расстоянии 20 см от края изделия). Важно: ПЛАСТЬ ВСЕГДА НАХОДИТСЯ ВНИЗУ.

ОГРАНИЧЕНИЯ

Запрещается:

- Вносить изменения в конструкцию, использовать изделие не по назначению.
- Использование воды с высоким содержанием солей, железа, извести и др. примесей, не отвечающих нормам ($pH > 7$).
- Оставлять воду в устройстве в любое время года.

ГАРАНТИЙНЫЕ ОБЯЗАТЕЛЬСТВА

Гарантийный срок эксплуатации со дня продажи - 12 месяцев.

В случае если Потребителем обнаружено несоответствие Изделия заявленным свойствам, Потребитель вправе обратиться с Претензией в Организацию, реализовавшую данную продукцию. При этом Организация имеет право обратиться к Производителю для решения вопросов по Претензии. Производитель обязуется бесплатно выполнить доработку Изделия, целиком, либо его части (по решению Производителя), заменить Изделие целиком, его часть, комплектующие, возместить ущерб иным способом (по согласованию с Потребителем) в случае, если дефект возник в течение гарантийного срока, либо по вине Производителя.

При внесении Потребителем изменений в Изделие целиком, ее часть/части, комплектующие гарантийные обязательства на Изделие не распространяются. Также гарантия не распространяется на элементы, которые подлежат периодической замене в процессе эксплуатации.

Гарантия на Изделие не предоставляется в случае нарушений со стороны Потребителя требований инструкции по эксплуатации, технических требований по монтажу, эксплуатации изделия. Вышеуказанные нарушения со стороны Потребителя освобождают Производителя от ответственности.

Производитель: ООО "Точмаш" г. Смоленск, ул. Панфилова, д. 5

Отзывы и предложения принимаются на почту smoltochmash@mail.ru