

Lightfeeling® Aurora

НАБОР СВЕТОДИОДНЫХ СВЕТИЛЬНИКОВ
„ЗВЕЗДНОЕ НЕБО“ IP68

РУКОВОДСТВО ПО ЭКСПЛУАТАЦИИ
ГАРАНТИЯ

Made in Germany

Содержание:

Гарантийные условия.....	4
Технические характеристики.....	5
Комплект поставки.....	6-7
Монтаж.....	8-9
Руководство по эксплуатации	
Bluetooth.....	10
Пульт дистанционного управления.....	11-13
Кнопочный переключатель.....	14
Мастер-устройство без интерфейсного разъема.....	15
Гарантийный талон.....	17

Уважаемый покупатель,

Благодарим Вас за выбор продукции компании Licht 2000. Настоящим мы подтверждаем приобретение Вами оригинального изделия нашей компании, которое соответствует всем нашим стандартам качества.

Данное поколение наших светильников для бани и сауны открывает новое направление в области технологий освещения. Испытайте сами невероятно простую и быструю в использовании систему профессионального освещения. Мы гарантируем Вам бесперебойную работу наших устройств и желаем Вам множества приятных и незабываемых моментов с системой

Light feeling® Aurora

Инсбрук, 31.10.2014

Роберт Хохенэггер - Licht 2000



Гарантия

Чтобы сохранить гарантию на нашу продукцию, необходимо выполнить несколько пунктов. В случае невыполнения одного или нескольких из перечисленных ниже условий гарантия производителя утрачивает силу.

Действуют следующие условия:

- Монтаж только авторизованным персоналом
- Правильное подключение к электропроводке
- Соблюдение указаний руководства по монтажу
- Ремонт только авторизованными специалистами
- Использование оборудования с соблюдением указаний руководства по эксплуатации
- Надлежащее обращение со всеми поставленными компонентами
- Не допускать колебаний электрического напряжения
- Наклейка с датой поставки на светильниках должна сохраняться в целостности на светильнике.

В отношении контроллеров помимо приведенных выше условий действует следующее дополнительное требование:

- При нарушении гарантийной пломбы гарантия утрачивает силу во всех без исключения случаях.

Технические характеристики

Наши осветительные системы изготавливаются с особой тщательностью и подвергаются строгому контролю перед отгрузкой с завода, чтобы Вы могли получить продукт, полностью отвечающий Вашим требованиям.

НАИМЕНОВАНИЕ ИЗДЕЛИЯ

Набор светодиодных светильников „Звездное небо“ *Light feeling® Aurora* для саун и банных кабин

ВЕРСИЯ

Мастер-устройство - без пульта дистанционного управления

Мастер-устройство - с пультом дистанционного управления или Bluetooth

Мастер-устройство - с интерфейсным разъемом (для использования с контроллером Fasel)

Слейв-устройство (если уже используется мастер-устройство для альтернативного освещения системы Licht 2000)

ТИП И КОЛИЧЕСТВО ТОЧЕЧНЫХ СВЕТИЛЬНИКОВ

- В набор входит минимум 10 и максимум 80 выступающих светодиодных элементов, которые доступны в виде кристаллов и в матовом исполнении.
- Цвет освещения RGB
- Степень защиты: IP 68

ЭЛЕКТРИЧЕСКИЕ ХАРАКТЕРИСТИКИ

Пускорегулирующий прибор: 5 В / 0,1 Вт зависимости от количества точечных светильников
Выходной ток: 5 В
Мощность: максимум 110 Вт
Предохранитель: Термопредохранитель на пускорегулирующем приборе

Комплект поставки:

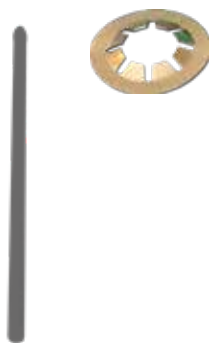
Помимо данной инструкции по применению набор *Light feeling® Aurora* состоит из следующих компонентов:

В КОМПЛЕКТ ПОСТАВКИ ВХОДЯТ:



КРИСТАЛЬНЫЙ ИЛИ МАТОВЫЙ ВЫСТУПАЮЩИЙ СВЕТОДИОДНЫЙ ЭЛЕМЕНТ

Вы можете заказать у нас выступающие светодиодные элементы в кристальном или матовом исполнении.



МОНТАЖНАЯ ВТУЛКА С КОЛЬЦОМ С
ПИЛООБРАЗНОЙ НАСЕЧКОЙ
Требуется для монтажа выступающих
светодиодных элементов на потолке
Вашей сауны или бани.

КОНТРОЛЛЕР С СОЕДИНИТЕЛЬНЫМ КАБЕЛЕМ



В зависимости от заказа в Ваш набор входит мастер-устройство, мастер-устройство с интерфейсным разъемом (с пультом дистанционного управления или без него) или слейв-устройство с соединительным кабелем.
Длина соединительного кабеля: пригл. 2.000 мм

РАСПРЕДЕЛИТЕЛЬНЫЙ КАБЕЛЬ



На распределительном кабеле монтируются отдельные кристаллы. На каждом распределительном кабеле можно установить макс. 5 выступающих светодиодных элементов.
Длина между светодиодными отводами: пригл. 800 мм
Длина светодиодных отводов: пригл. 420 мм

БЛОК ПИТАНИЯ



В зависимости от количества выступающих элементов Вы получаете подходящий блок питания с круглым штекером.
Длина соединительного кабеля: пригл. 1.500 мм
Длина кабеля с круглым штекером: пригл. 1.500 мм

Монтаж:

Набор *Light feeling*® POLARIS монтируется на потолке Вашей сауны или бани при помощи так называемых монтажных втулок. Для фиксации монтажных втулок используется кольцо с пилообразной насечкой.

ОБЗОР НАШИХ МОНТАЖНЫХ ВТУЛОК:

МОНТАЖНАЯ ВТУЛКА

Для стен или потолков толщиной приibl. до 160 мм.

В комплекте с кольцом с пилообразной насечкой для фиксации.

Диаметр отверстия: 16 мм



КОЛЬЦО С ПИЛООБРАЗНОЙ НАСЕЧКОЙ

Для фиксации монтажных втулок.

Ø = 33 мм

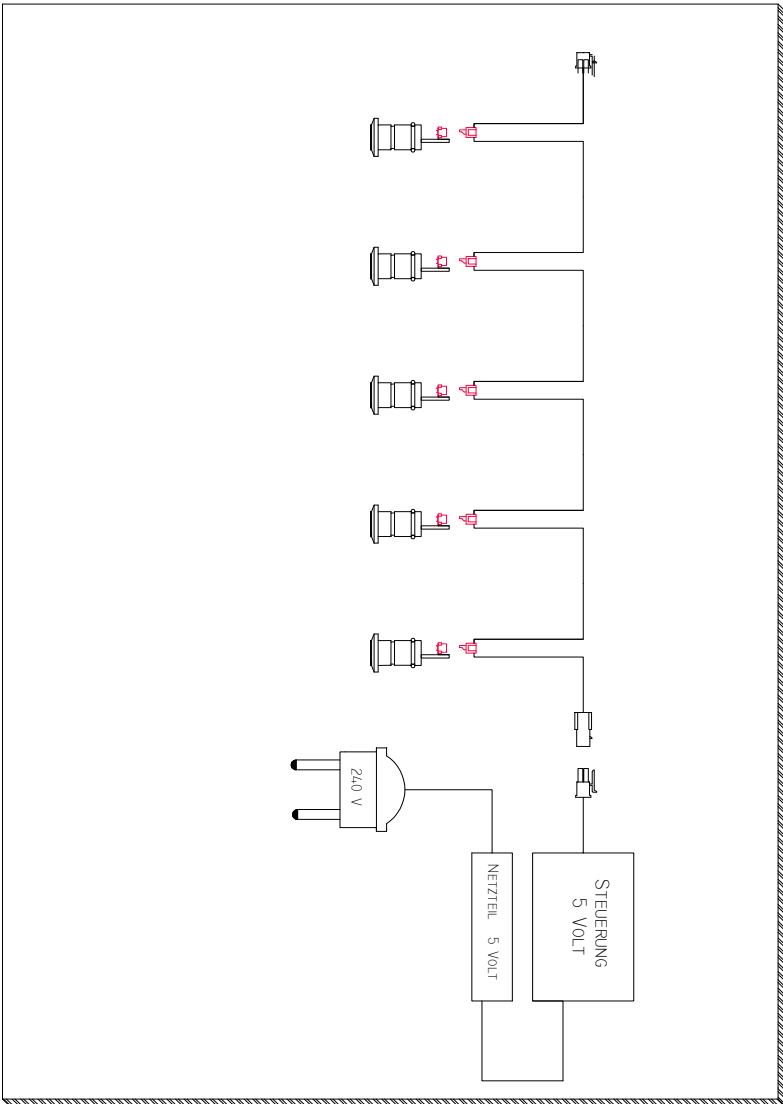
ПОДРОБНОЕ ОПИСАНИЕ МОНТАЖА:

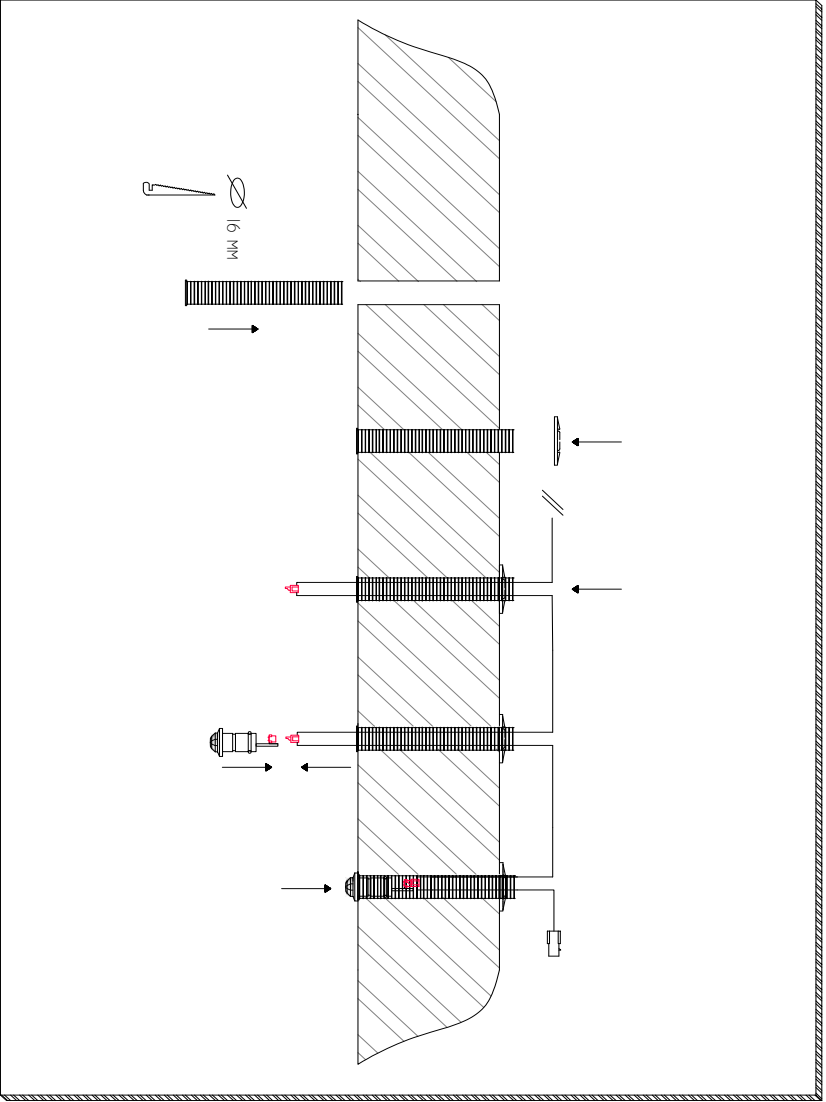
В состав набора *Light feeling*® Aurora входят выступающие светодиодные элементы наружным диаметром 18 мм. Размер монтажного отверстия составляет 16 мм.

В зависимости от толщины стены или потолка требуется длинная или короткая монтажная втулка. Вы можете просто обрезать Вашу монтажную втулку до нужного размера. После этого выступающие элементы просто “вдавливаются” во втулки.

Наши выступающие светильники доступны спереди для ревизии и при необходимости для замены.

Не требуется повторное вскрытие стены или потолка!





Руководство по эксплуатации:

BLUETOOTH

ПРИЛОЖЕНИЕ ДОСТУПНО В APPSTORE: КАК ДЛЯ IPHONES, ТАК И СИСТЕМ ANDROID

С ПОМОЩЬЮ ПРИЛОЖЕНИЯ ВОЗМОЖЕН ВЫБОР ОТДЕЛЬНЫХ ЦВЕТОВ НАПРЯМУЮ

ДИММИРОВАНИЕ ВЫПОЛНЯЕТСЯ ПОСРЕДСТВОМ ПОЛЗУНКОВОГО РЕГУЛЯТОРА

УПРАВЛЕНИЕ ВАРИАНТОМ WW ТАКЖЕ ВОЗМОЖНО ЧЕРЕЗ ПРИЛОЖЕНИЕ

СИНХРОНИЗАЦИЯ ПУЛЬТА ДИСТАНЦИОННОГО УПРАВЛЕНИЯ С КОНТРОЛЛЕРОМ (МАСТЕР-УСТРОЙСТВО):



- нажать красную кнопку на задней панели контроллера светодиодного освещения (см. схему подключения „Кнопка регистрации пульта дистанционного управления“).
- Светодиодный индикатор питания рядом с красной кнопкой (см. схему подключения „СИД питания“) начинает мерцать зеленым цветом.
- После этого непрерывно удерживать нажатой любую кнопку пульта дистанционного управления, пока светодиодный индикатор питания не перестанет мерцать и не начнет гореть постоянно.
- Теперь пульт дистанционного управления синхронизирован с контроллером. Если нажать кнопку, одновременно загорается красный светодиод на пульте дистанционного управления, который горит, пока кнопка удерживается нажатой.

Внимание: Если батарейки в пульте дистанционного управления разрядились, светодиод на пульте дистанционного управления мерцает, пока кнопка удерживается нажатой!

КНОПКИ ПУЛЬТА ДИСТАНЦИОННОГО УПРАВЛЕНИЯ



ВКЛ./ВЫКЛ.:

Производится включение или выключение светодиодов. При запуске активируется последний использованный цвет освещения. При выборе автоматической и пользовательской программы повторно активируется соответствующая первая цветовая фаза.



Кнопки выбора цвета:

При нажатии определенной кнопки цвета можно выбирать соответствующие индивидуальные цвета освещения. Цвет освещения остается активным до тех пор, пока не будет нажата другая кнопка.



Автоматическая программа:

При нажатии кнопки „Программа“ запускается автоматическая программа. Для сигнализации данного состояния светодиоды мерцают 1 раз зеленым цветом. Общее время включения автоматической программы составляет 15 мин. Еще одно нажатие кнопки „Программа“ сокращает общее время включения до 10 мин. (светодиоды дважды мерцают зеленым цветом). Следующее нажатие сокращает время включения до 5 мин. (светодиоды трижды мерцают зеленым цветом). При четвертом нажатии время включения программы снова увеличивается до первоначальных 15 мин. (светодиоды мерцают зеленым цветом 1 раз).



Диммер:

При помощи кнопки „Диммер“ можно изменять интенсивность света светодиодных ламп. При каждом нажатии кнопки „Диммер“ яркость светодиодов уменьшается.

Если нажать кнопку „Диммер“ четвертый раз, снова активируется самая высокая ступень яркости светодиодов.

am hellsten.



Специальная функция:

В НАСТОЯЩЕЕ ВРЕМЯ НЕ ИСПОЛЬЗУЕТСЯ



Пользовательская программа:

I. Чтобы составить индивидуальную программу:

- Сначала выключить светодиоды (нажать кнопку ВКЛ./ВЫКЛ.)
- Затем нажать кнопку „Пользователь“ (светодиоды мерцают 1 раз)
- Теперь можно запрограммировать до 16 переключений цвета нажатием нужных индивидуальных цветов освещения. При каждом нажатии кнопки выбранный цвет включается на короткое время для подтверждения. При каждом нажатии кнопки выбранный цвет сохраняется с продолжительностью включения в 1 минуту. Если несколько раз последовательно нажать кнопку одного и того же цвета, продолжительность включения с каждым нажатием кнопки увеличивается на 1 минуту. Для каждого цвета максимальная продолжительность включения может составлять 10 минут.
- Повторным нажатием кнопки „Пользователь“ программа сохраняется. После этого в режиме кратковременного включения активируются все запрограммированные цвета. Затем запускается пользовательская программа.
- Если при программировании заданы 16 изменений цветов освещения, при переходе к 17-му цвету программа автоматически сохраняется и воспроизводится в режиме кратковременного включения. После этого также производится запуск пользовательской программы.

2. Чтобы запустить пользовательскую программу:

- Сначала включить светодиоды (нажать кнопку ВКЛ./ВЫКЛ.)
- Нажать кнопку „Пользователь“ (светодиоды трижды мерцают синим цветом), после чего запускается индивидуальная пользовательская программа.

КНОПОЧНЫЙ ПЕРЕКЛЮЧАТЕЛЬ



Только в сочетании с мастер-контроллером (без пульта дистанционного управления).

- Предварительно запрограммированное (последовательное включение всех цветов, продолжительность прибл. 15 мин.) переключение цветов активируется автоматически при включении контроллера.
- Кратковременным нажатием кнопочного переключателя Вы можете остановиться на активном в данный момент цвете (постоянный цвет).
- Нажмите кнопку и удерживайте ее более 3 секунд, чтобы активировать быстрое переключение цветов. Когда будет достигнут нужный Вам цвет, отпустите кнопку, чтобы сохранить данный цвет. (постоянный цвет).
- Затем кратковременным нажатием снова активируется исходная программа. (переключение всех цветов по порядку, продолжительность прибл. 15 мин.)

МАСТЕР-УСТРОЙСТВО БЕЗ ИНТЕРФЕЙСНОГО РАЗЪЕМА



Внимание! ЗАПРЕЩЕНО размещать контроллер рядом с устройствами, являющимися источником магнитных излучений (например, трансформаторы или динамики). Минимальное расстояние должно составлять 500 мм.

Предустановленная программа выполняется автоматически. Она включает последовательное переключение всех цветов в течение припл. 15 минут. Переход происходит плавно и спокойно, создавая тем самым идеальные условия освещения для Вашего островка комфорта и хорошего самочувствия. Полное расслабление, с Licht 2000.

Если позже Вы все-же захотите иметь возможность остановить изменение цветовой гаммы и остановиться на каком-то отдельном цвете, Вы можете без труда дооборудовать Ваш набор *Light feeling*® Aurora кнопочным переключателем (см. стр. 14). Установите, подключите... готово.



ПОМНИТЕ, ПОЖАЛУЙСТА, О ТОМ, ЧТО НА ГАРАНТИЙНОЕ ОБСЛУЖИВАНИЕ МЫ ПРИНИМАЕМ ТОЛЬКО ВОЗВРАЩЕННЫЙ ТОВАР, ОТВЕЧАЮЩИЙ НАШИМ ГАРАНТИЙНЫМ УСЛОВИЯМ, К КОТОРОМУ ПРИЛАГАЕТСЯ ДАННЫЙ ГАРАНТИЙНЫЙ ТАЛОН.

ГАРАНТИЙНЫЙ ТАЛОН

Набор встраиваемых точечных светильников *Light feeling® Aurora* я банных кабин

Серийный номер управления _____

дистанционного управления _____

Указать вид повреждения:

ДАТА ПОСТАВКИ:

При наличии дополнительных вопросов:

Licht 2000

Тел.: 0043 512 93 80 64

Факс: 0043 512 93 80 65

www.licht-2000.com

lichtleiter@licht-2000.com



СОВЕРШЕНСТВО СВЕТОДИОДНЫХ И ОПТОВОЛОКОННЫХ ТЕХНОЛОГИЙ

Роберт Хохенэггер | Йоханн-Рёсслер-Гассе 1
Вход с Янштрассе 25 | 6020 Инсбрук/Австрия
Тел.: +43(0)512-93 80 64 | Факс: +43(0)512-93 80 65
ЭЛЕКТРОННАЯ ПОЧТА: LICHTLEITER@LICHT-2000.COM

www.licht-2000.com

Вер. 1.0 11/2018 © Licht 2000

СОХРАНЯЕМ ПРАВО НА ВНЕСЕНИЕ ТЕХНИЧЕСКИХ ИЗМЕНЕНИЙ, А ТАКЖЕ НАЛИЧИЕ ОШИБОК ПРИ
НАБОРЕ И ПЕЧАТИ.