

Technical Information / Техническая информация

Генератор льда Eis-Tower Naked EB 160 / EB 280 /SL B 160

Содержание:

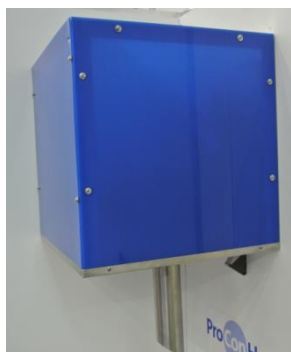
- Спецификация моделей Eis-Tower Naked EB 160 / EB 280
- Положение трубы выброса льда
- Монтажный чертеж при потолочном монтаже
- Спецификация модели Eis-Tower Naked SL B 160
- Монтаж генератора льда Eis-Tower Naked EB – изображение соединений

Дополнительно:

- Отдельная техническая информация по световому затвору SA1U_BO2MT

Спецификация

модель Eis-Tower Naked EB тип 160



Пример исполнения



Технические данные:

Ср. производительность около 160 кг в сутки, соответствует генерации около 320 л снежного льда сутки (в зависимости от температуры воды и воздуха)

Обратите внимание, что в сауне снижение производительности генератора снежного льда в связи с экстремальными условиями окружающей среды может достигать до 20% от указанных выше стандартных значений!

Размеры ширина 560 мм, глубина 569 мм, высота 600 мм

Масса 63 кг плюс труба для выброса льда

Напряжение 220-240 В/50 гц (опционально 60 гц)

Потребляемая мощность 650 Вт

Предохранитель 10 А

Хладагент R404A

Мин./макс. значения вода минимум 3°C

максимум 32°C

воздух минимум 10°C

максимум 43°C

напряжение сети минимум -10%

максимум +10%

напор воды минимум 1 бар

максимум 6 бар

Потребление воды 5,5 л/кг при водном охлаждении в зависимости от температуры окружающей среды, 1 л/кг при воздушном охлаждении

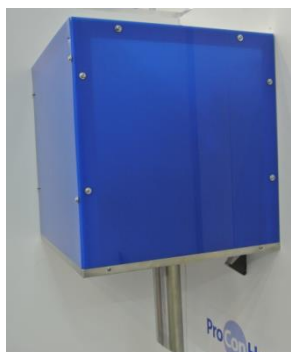
Подключение воды ¾ дюйма

Исполнение с водным охлаждением, по желанию с воздушным охлаждением

Труба выброса льда высококачественная сталь, длина в зависимости от исполнения

Спецификация

Модель Eis-Tower Naked EB тип 280



Пример исполнения



Технические данные:

Ср. производительность около 280 кг в сутки, соответствует генерации около 560 л снежного льда в сутки (в зависимости от температуры воды и воздуха)

Обратите внимание, что в сауне снижение производительности генератора снежного льда в связи с экстремальными условиями окружающей среды может достигать до 20% от указанных выше стандартных значений!

Размеры ширина 560 мм, глубина 569 мм, высота 695 мм

Масса 83 кг плюс труба выброса льда

Напряжение 220-240 В/50Гц (опционально 60 Гц)

Потребляемая мощность 1050 Вт

Предохранитель 10 А

Хладагент R404A

Мин./макс. значения	вода	минимум	3°C
		максимум	32°C
	воздух	минимум	10°C
		максимум	43°C
	напряжение сети	минимум	-10%
		максимум	+10%
	напор воды	минимум	1 бар
		максимум	6 бар

Потребление воды 5,2 л/кг при водном охлаждении в зависимости от температуры окружающей среды,
1 л/кг при воздушном охлаждении

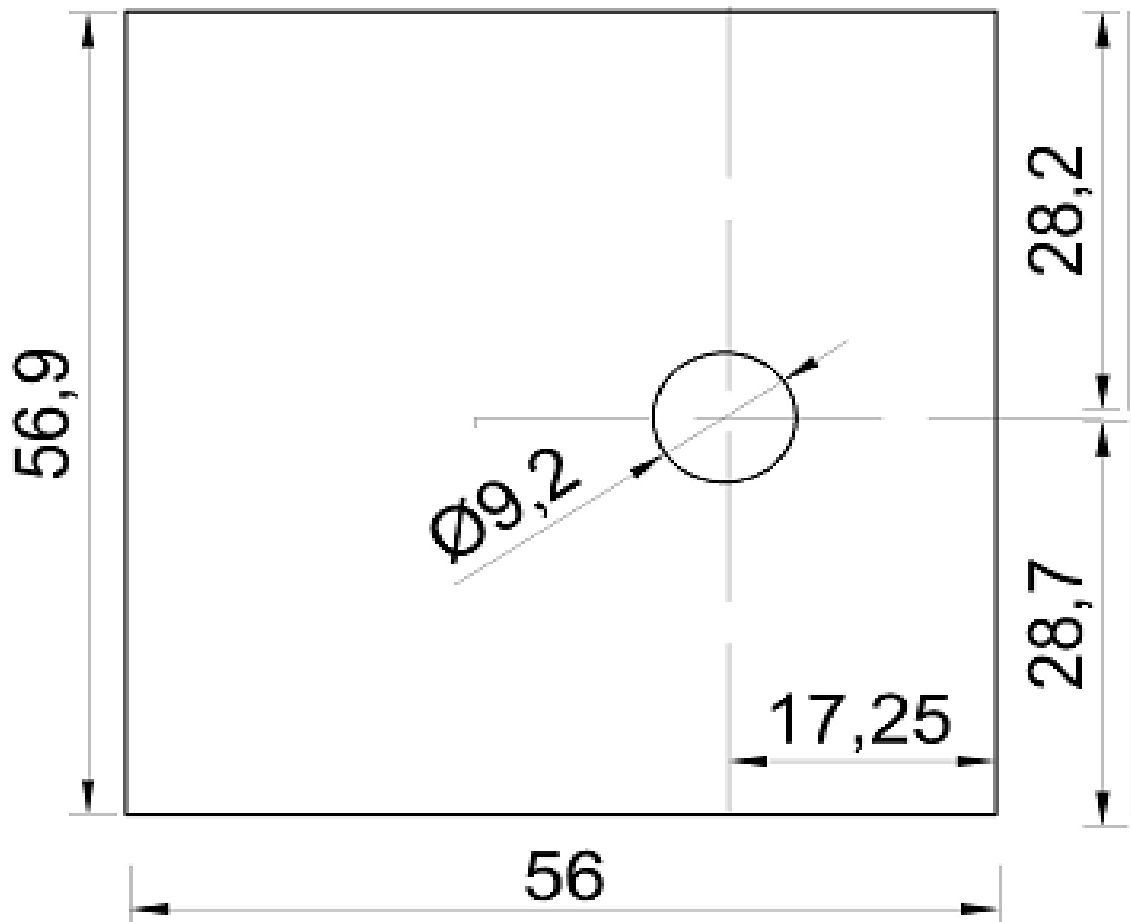
Подключение воды ¾ дюйма

Исполнение с водным охлаждением, по желанию с воздушным охлаждением

Труба выброса льда высококачественная сталь, длина в зависимости от исполнения

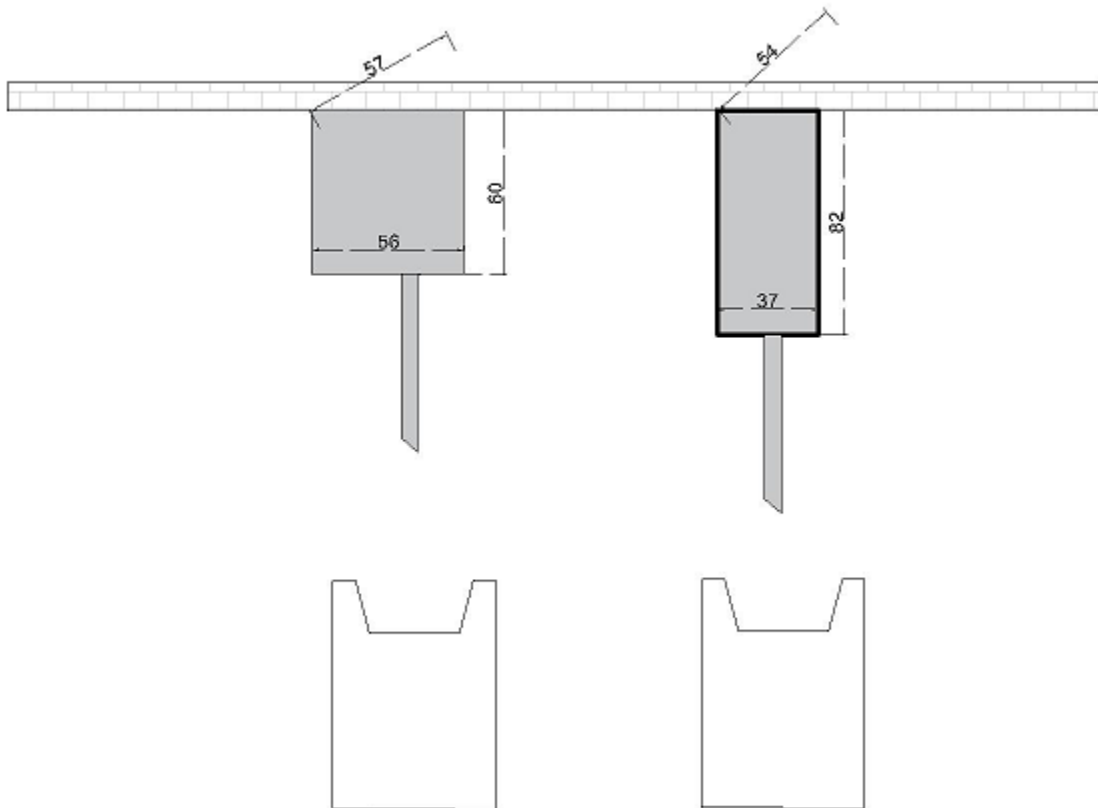
Модели Eis-Tower Naked EB 160 /EB 280

Положение отверстия для трубы выброса льда



Передняя сторона Eis-Tower Единицы: см

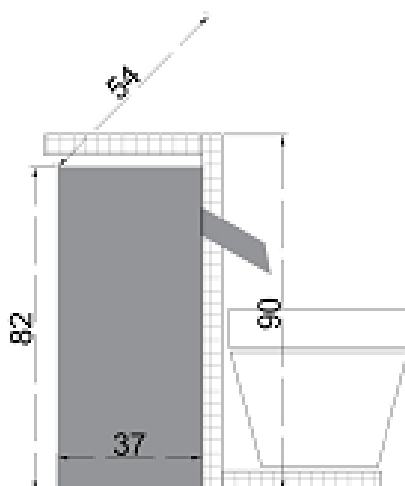
Примеры потолочного монтажа



Модель Eis-Tower Naked EB 160
(тип EB 280 опционально)

модель Eis-Tower Naked SL B 160
(тип SL B 280 опционально)

- Модель Eis-Tower Naked EB и Eis-Tower Naked SL B может крепиться прямо за внутреннюю стальную раму на стене или потолке.



Пример исполнения

Техническая спецификация

Генератор льда Eis-Tower

Naked SL B тип 160

Технические данные:

Ср. производительность около 160 кг в сутки, соответствует генерации около 320 л снежного льда сутки (в зависимости от температуры воды и воздуха)

Обратите внимание, что в сауне снижение производительности генератора снежного льда в связи с экстремальными условиями окружающей среды может достигать до 20% от указанных выше стандартных значений!

Размеры ширина 370 мм, глубина 540 мм, высота 820 мм

Масса около 65 кг

Напряжение 220-240 В/50 гц (опционально 60 гц)

Потребляемая мощность 650 Вт

Предохранитель 10 А

Хладагент R404A

Мин./макс. значения вода минимум 3°C

максимум 32°C

воздух минимум 10°C

максимум 43°C

напряжение сети минимум -10%

максимум +10%

напор воды минимум 1 бар

максимум 6 бар

Потребление воды 5,5 л/кг при водном охлаждении в зависимости от температуры окружающей среды,
1 л/кг при воздушном охлаждении

Подключение воды ¾ дюйма

Исполнение с водным охлаждением, по желанию с воздушным охлаждением

Труба выброса льда высококачественная сталь, длина в зависимости от исполнения

Изображение соединений / Pictures of connections / water cooled

Генератор льда Eis-Tower Naked EB

2 = вход охл. воды

Cooling Water Inlet



3 = выход охл. воды (под давлением) /

Cooling Water Outlet (Pressure Pipe)

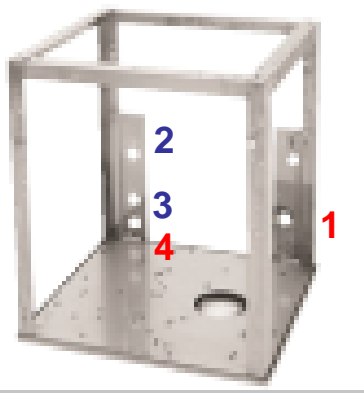
1 = вход воды генератора льда

Water Inlet Ice Maker



4 = выход воды генератора льда

Water Outlet Ice Maker



по состоянию на 01/17, оставляем за собой право на внесение изменений, subject to change without notice

Изображение соединений / Pictures of connections / water cooled

Генератор льда Eis-Tower Naked EB

2 = вход охл. воды

Cooling Water Inlet



3 = выход охл. воды (под давлением) /

Cooling Water Outlet (Pressure Pipe)

1 = вход воды генератора льда

Water Inlet Ice Maker



4 = выход воды генератора льда

Water Outlet Ice Maker

