

IKI

KIUKAISTA KIUKAIN

ИНСТРУКЦИЯ ПО УСТАНОВКЕ И ЭКСПЛУАТАЦИИ ДРОВЯНЫХ ПЕЧЕЙ

ОФИЦИАЛЬНЫЙ
ПРЕДСТАВИТЕЛЬ В РОССИИ
КОНТАКТ ПЛЮС
WWW.CONTACTPLUS.RU
INFO@CONTACTPLUS.RU
8(499)504-88-48

MINI IKI
MINI IKI PLUS
ORIGINAL IKI
ORIGINAL IKI PLUS
MAXI IKI
MAXI IKI PLUS



Меры безопасности

1. Обязательно прочитайте это руководство перед сборкой и эксплуатацией и сохраните для последующего использования.
2. При сборке и замене камней остерегайтесь контакта с острыми деталями сетки печи, надевайте прочные перчатки и рубашку с длинным рукавом.
3. Печь должна использоваться только для обогрева сауны. Использование для других целей, например сушки одежды, запрещено.
4. Запрещается накрывать печь.
5. Использование в печи морской или иной воды с высоким содержанием соли запрещено и приведет к расторжению гарантийных обязательств.
6. Соблюдайте осторожность при контакте с нагретыми камнями и металлическими элементами печи. Пользуйтесь защитными перчатками.
7. В присутствии детей соблюдайте повышенные меры предосторожности.
8. Гарантия не распространяется на неисправности, вызванные неправильной сборкой или эксплуатацией.

Проверка комплектности поставки

Убедитесь в наличии всех деталей, входящих в комплект поставки дровяной печи:

1. Топка.
2. Дверца печи (стеклянная дверца в отдельном картонном ящике).
3. Нижняя сетка печи.
4. Выпускная труба (под углом 45 или 90 градусов или прямая).
5. Лопатка для золы.
6. Ножки для топки из горшечного камня.
7. Топочная плита (устанавливается в передней части топки).
8. Петли для дверцы
9. Перчатки для монтажа

В комплект поставки модели Plus также входят:

1. Верхняя сетка печи.
2. Прямая выпускная труба.

Выбор места сборки

1. Проверьте расстояние до стен и потолка.
2. Проверьте возможность соединения с дымоходом или возможность установки нового. Дровяные печи IKI совместимы с кирпичными и керамическими дымоходами, а также дымоходами с воздушным охлаждением, например, IKI T600. Внешний диаметр выпускной трубы 115 мм.

3. Проверьте материал несущую способность пола.
4. Убедитесь, что печь устойчива и в ней достаточное количество камней.

Модели и технические характеристики

Модель печи	Объем сауны	Тепловая мощность	Масса камней	Вес печи	Высота печи	Диаметр печи	Длина топки
Mini	5-12 м ³	16 кВт	120 кг	45 кг	58 см	48 см	50 см
Original	10-25 м ³	19 кВт	240 кг	65 кг	65 см	60 см	60 см
Maxi	20-30 м ³	20 кВт	300 кг	70 кг	75 см	60 см	60 см
Mini PLUS	5-12 м ³	17 кВт	180 кг	55 кг	158 см	48 см	50 см
Original PLUS	10-25 м ³	20 кВт	280 кг	75 кг	165 см	60 см	60 см
Maxi PLUS	20-30 м ³	20 кВт	340 кг	80 кг	175 см	60 см	60 см

Предварительный обжиг дровяной печи и подготовка к эксплуатации

Перед использованием необходимо провести предварительный обжиг, чтобы сжечь остатки защитных масел. Он проводится без камней на свежем воздухе или в хорошо проветриваемом помещении. Желательно не проводить его в сауне.

Рекомендуем установить в дымоход заслонку для регулировки тяги. В печи нет колосниковой решетки/зольной дверцы для регулировки тяги. Тяга печи регулируется с помощью задвижки на дверце.

На сплошной двери регулировку осуществляют, двигая задвижку вверх (открыто) и вниз (закрыто). На стеклянной двери регулировку осуществляют, двигая задвижку вправо (открыто) и влево (закрыто).

Для обычного применения в качестве камней рекомендуется диабаз, диаметром менее 10 см. Камни следует укладывать не слишком плотно, чтобы между ними оставалось пространство для беспрепятственного воздухообмена.

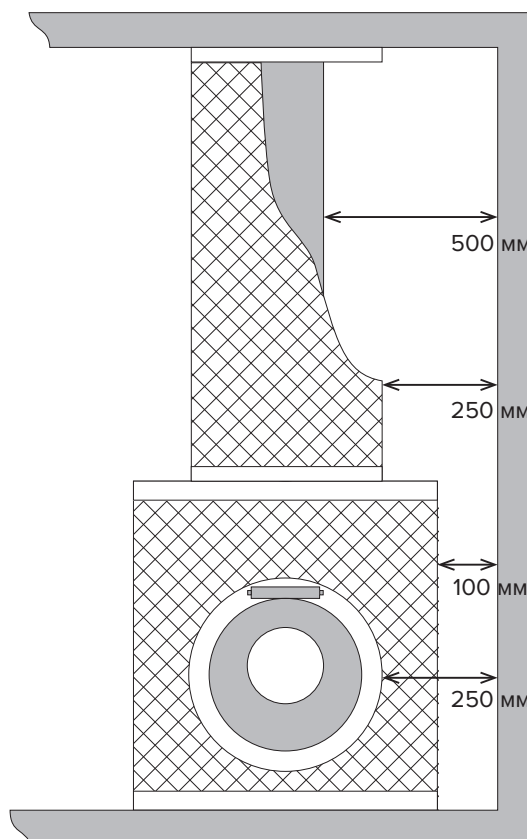
Вблизи очага запрещается хранение огнеопасных материалов (воспламеняющихся жидкостей и пр.). При возгорании, немедленно сообщите в пожарную охрану.

Очаги и дымоходы в частных саунах необходимо прочищать раз в три года. В общественных — ежегодно.

Безопасные расстояния до горючих материалов

Убедитесь, что промежуток между топкой и сеткой целиком заполнен камнями.

1. От нижней части сетки до стен — 100 мм.
2. От боковой части топки до стен — 250 мм.
3. Перед дверцей топки — не менее 500 мм (рекомендуется 1000 мм).
4. От обложенной камнями и окруженной сеткой трубы дымохода до стен — 250 мм.
5. От обложенной камнями и окруженной сеткой трубы дымохода до потолка — 500 мм.
6. От незакрытой трубы дымохода до стен по бокам — 500 мм.
7. От незакрытой трубы дымохода до потолка — 1000 мм.
8. От незакрытой соединительной трубы дымохода — 500 мм.



Уменьшение безопасных расстояний

Расстояния возможно уменьшить.

1. На 50 % при использовании простой изоляции (металлический или другой огнеупорный экран толщиной 1 мм с воздушным зазором 30 мм)
2. На 75 % при использовании двойной изоляции (двойной защитный слой с воздушным зазором)
3. Обложенная камнями версия трубы дымохода «Plus» уменьшает зазоры на 50 % по сравнению с незакрытым дымоходом

Защитная подставка для дровяной печи

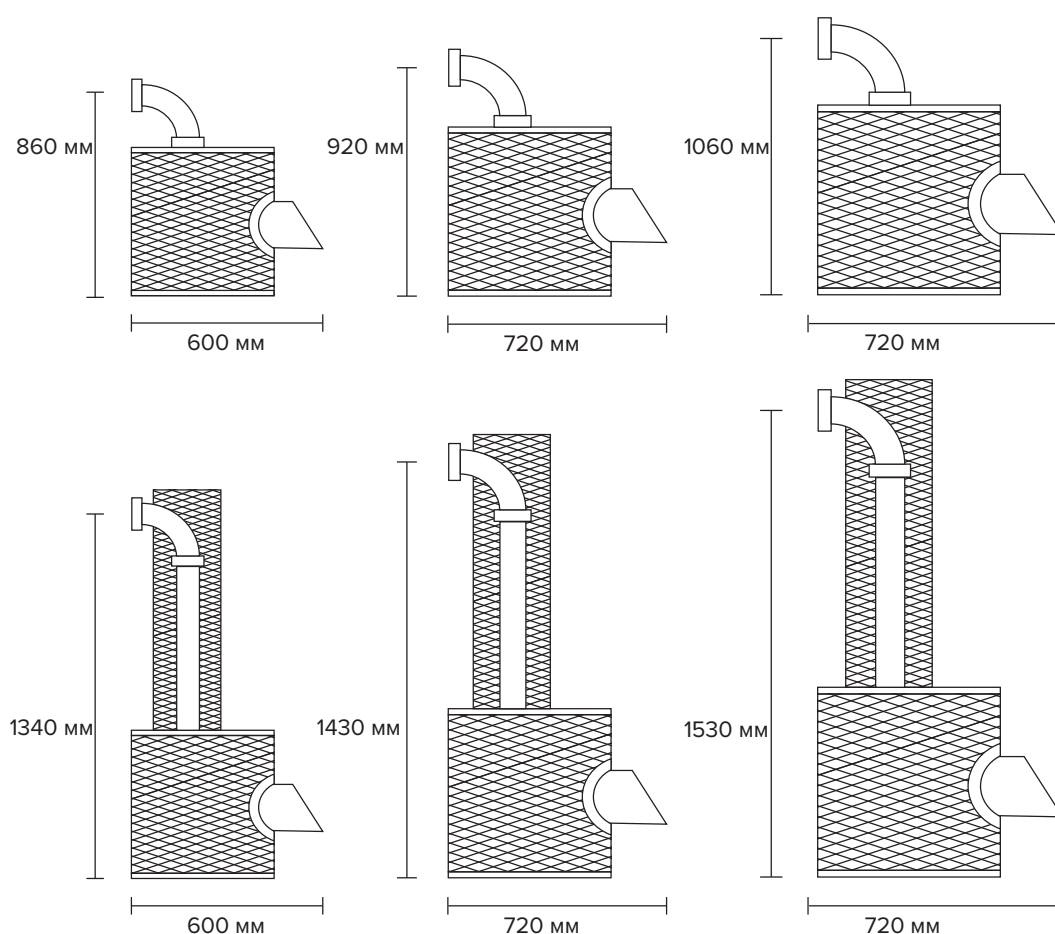
Если планируется установка печи на пол из легковоспламеняющихся материалов (например деревянный), в качестве защитного основания под печь необходимо установить пластину с отверстиями впуска воздуха, выполненную из негорючего материала (например, основание из нержавеющей стали для печей IKI).

Подставка по размерам и форме должна быть такой, чтобы для пола также соблюдались безопасные расстояния дровяной печи до огнеопасных материалов. Внимание! Поверхность перед топкой и под ней также должна быть защищена

негорючими материалами. Зазоры от топки до пола по диагонали (вперед), который составляет 50 см, можно вдвое уменьшить, например, при помощи защитного основания с отверстиями впуска воздуха диаметром 3 см.

Высота присоединения дымохода и диаметр выводной трубы

Высота присоединения дымохода к печи рассчитана от пола до центра дымохода без учета основания печи (при использовании основания ИК1 из нержавеющей стали высота увеличится на 70 мм) и прочих возвышений. Топка печи установлена на каменные ножки. Диаметр выводной трубы у всех моделей составляет 115 мм.



Угол трубы	Mini	Original	Maxi
45°	1110	1170	1310
90°	860	920	1060
прямая	1580	1650	1750
	Mini Plus	Original Plus	Maxi Plus
45°	1620	1670	1770
90°	1340	1430	1530

Присоединение дымохода на нестандартную высоту

Дымоход в печах модели Plus можно присоединить на более низком уровне двумя способами:

Вариант 1:

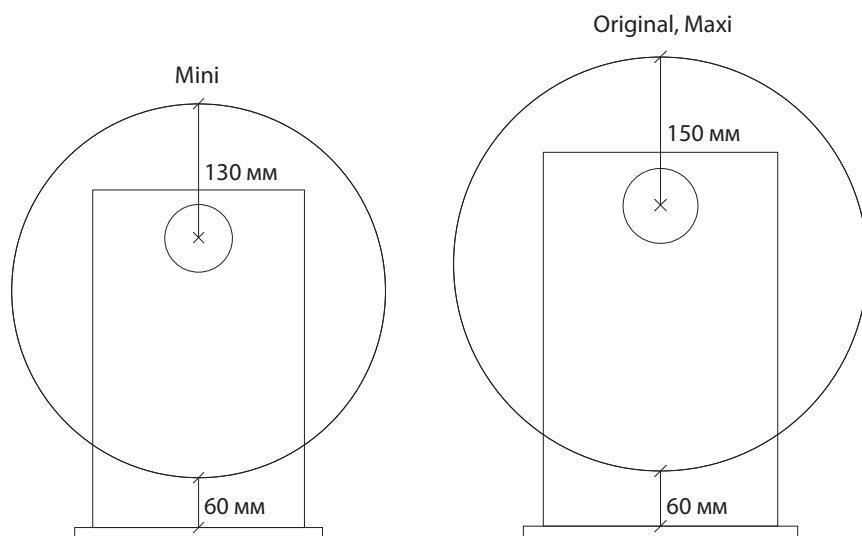
Сделайте отверстие в верхней сетке на необходимой высоте. Отрежьте от прямой выпускной трубы необходимую длину. Через отверстие установите изогнутую трубу в дымоход.

Вариант 2:

Опустите верхнюю сетку и отрежьте прямую выпускную трубу в той же пропорции.

Чертеж конструкции

Диаметр соединительной трубы дымохода составляет 115 мм. Расстояние от центра соединительной трубы дымохода, выходящей из топки, до задней части сетчатого кожуха составляет 130 мм в печах Mini-IKI и 150 мм в печах Original IKI и Maxi-IKI.



Вентиляция сауны и подача свежего воздуха

Вентиляция должна обеспечивать достаточный приток воздуха для сгорания топлива, а также комфортного дыхания пользователей сауны. Правильно устроенная вентиляция обеспечивает также сушку помещения сауны после ее использования.

При использовании естественной вентиляции, воздух для горения поступает через

трубу за печкой на уровне пола диаметром 50-100 мм. Воздух для дыхания поступает через трубу диаметром 100 мм, которая расположена на 50-100 мм выше чем камни в основной сетке.

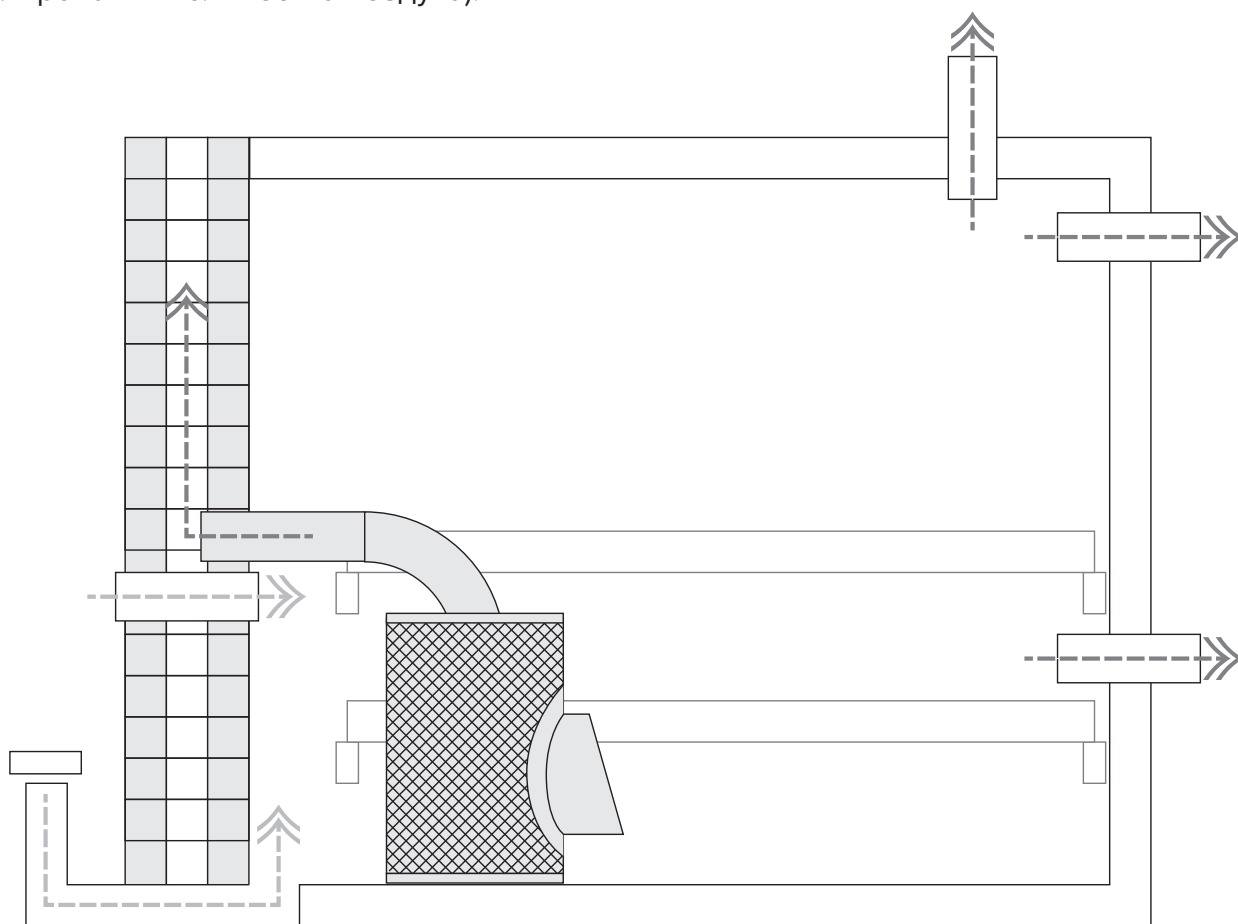
Отработанный воздух выводится через трубу, выход которой размещается на стене в противоположном конце от печки между верхним и нижним полком. Его можно также разместить на потолке или на стене вблизи потолка в противоположном конце от печки. Вытяжка должна быть оснащена задвижками или клапанами.

Для механической вентиляции и циркуляции воздуха используются вентиляционные установки. в остальном принцип такой же, как и при естественной вентиляции.

Использование отсасывающего вентилятора дыма не рекомендуется. Высокая температура может вывести его из строя.

Если в помещении находится несколько очагов, продукты горения каждого из них должны выводиться через отдельный выводной канал (например, для бойлера и печи требуются две трубы)

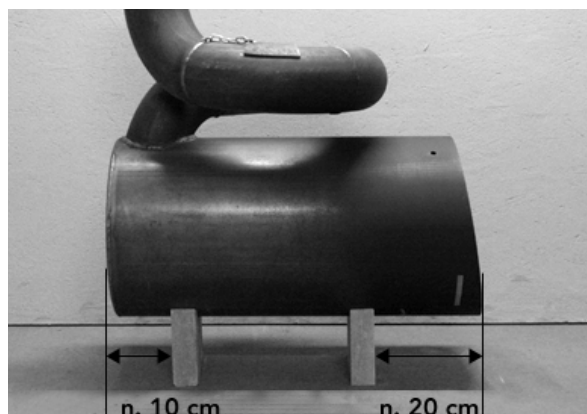
Устройство для вентиляции рассчитывается в каждом случае индивидуально (в зависимости от мощности каждого очага, наличия дозирующего клапана для регулирования количества воздуха).



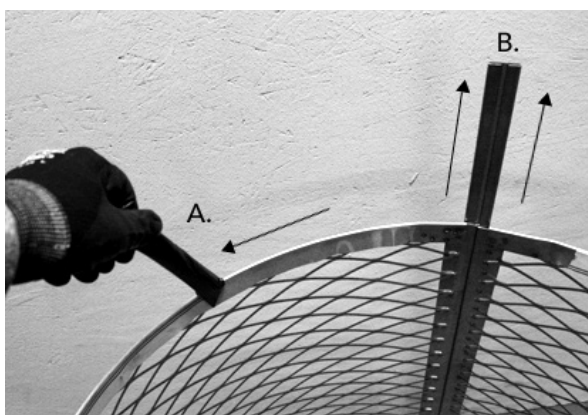
Сборка дровяной печи



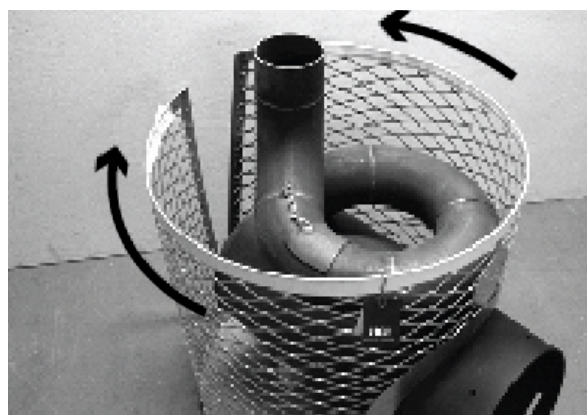
1. Убедитесь в наличии всех деталей, входящих в комплект поставки. Наденьте защитные перчатки.



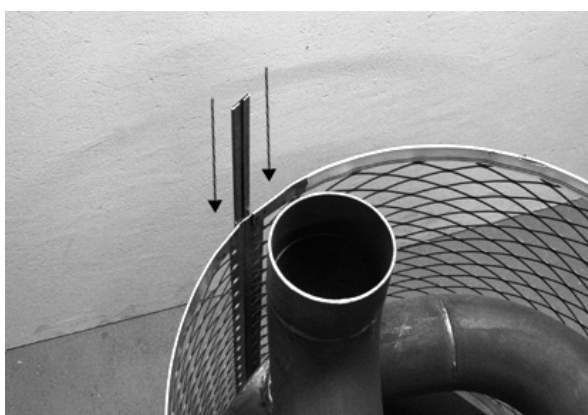
2. Установите топку на жаропрочное основание поверх двух ножек для топки в центр предполагаемого места установки печи. Учитывайте зазоры до стен и потолка. При необходимости, используйте защитное основание.



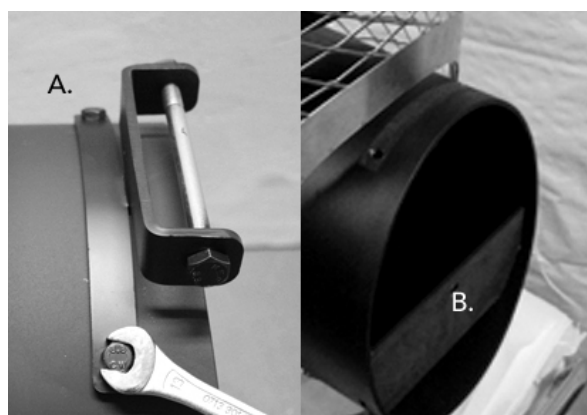
3. Удалите защитную пленку с верхней и нижней полос сетки (А.), снимите заднюю пластину сетчатого кожуха, потянув за неё (В.)



4. После этого оберните сетчатый кожух вокруг топки печи таким образом, чтобы передний край сетки был плотно прижат к направляющей, отходящей от топки.



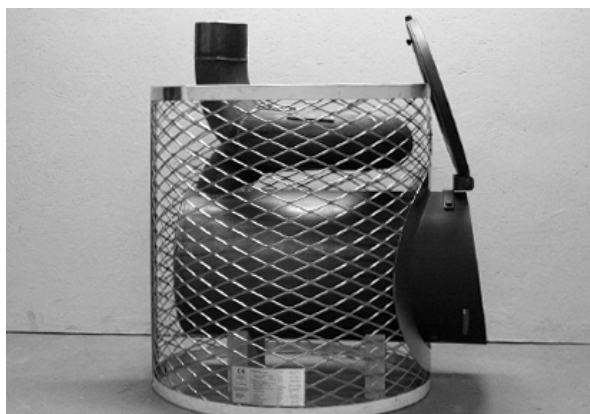
5. Закрепите заднюю пластину сетчатого кожуха из нержавеющей стали, поставив ее на место. Если пластина неподвижна, одновременно вдавите внутрь шов в центре сетки.



6. Прикрепите петлю дверцы к топке (ключ 13 мм). Установите топочную плиту (В). Топочная плита предотвращает попадание углей на пол и регулирует подачу воздуха для горения.



7. Снимите шип петли (ключ на 17 мм) и установите дверцу печи.



8. Убедитесь, что топка находится в горизонтальном положении. Когда дверца открыта, ее следует прислонить назад так, чтобы она не упала вниз. Установите соединительную трубу дымохода печи с отверстием дымохода.

Установка версии PLUS

Поскольку печь состоит из отдельной топки и жаровой трубы, а также двух отдельных кожухов, установка производится поэтапно следующим образом:

1. Нижняя часть печей собирается так же, как и в печах Mini, Original и Maxi. Приложите соединительную трубу дымохода к верхней сетке в месте соединения. Если место соединения отличается от стандартного соединения печей IKI, укоротите трубу и сетку подходящим способом.
2. Заполните камнями нижнюю часть печи.
3. Камни в пространство между верхним сетчатым кожухом и вытяжной трубой укладываются по одному, при заполнении необходимо расположить трубу по центру и укрыть ее со всех сторон. Сетчатый кожух устанавливается на место, когда камни уложены примерно на 10 см над поверхностью топки. Заполнение верхней сетки рекомендуется осуществлять вдвоем.



1.



2.



3.

Заполнение печи камнями

При необходимости помойте камни для печи перед заполнением. Проверьте зазоры и крепление задней пластины сетки.

Камни в пространство между сетчатым каркасом и топкой следует укладывать максимально аккуратно так, чтобы камни покрывали топку. В качестве камней для печи рекомендуется использовать диабаз диаметром до 10 см. Камни необходимо укладывать таким образом, чтобы между ними оставалось достаточное пространство для беспрепятственной циркуляции воздуха. Не забудьте также обложить камнями топку снизу.

Поверхность камней в процессе использования дровяной печи немного оседает. Периодичность замены камней зависит от их качества и частоты использования дровяной печи. Проверяйте состояние камней при обычном использовании ежегодно, при необходимости удаляйте дефектные камни и заменяйте их новыми.

Инструкции по применению дровяной печи

Чтобы камни достигли температуры, при которой можно париться, печи IKI необходимо топить около 60–90 мин. Рекомендуемая температура для парения в сауне с печью IKI составляет около 55–70 градусов.

Загрузка и растопка

1. Освободите топку от золы и продуктов горения.
2. Откройте заслонку на трубе и убедитесь в наличии притока воздуха
3. Поместите дрова до ограничительной планки в продольном направлении в переднюю и среднюю часть топки, более крупные поленья вниз, более мелкие – сверху.
4. Подожгите поленья с одного конца, например, каминной спичкой.
5. На основной дверце печи есть задвижка для регулировки тяги. Используйте для регулировки защитные перчатки.
6. При подкидывании поленьев в топку для растапливания сдвиньте угли к переднему краю топки к топочной плите и добавьте по мере необходимости 2–3 полена на угли в переднюю и среднюю часть топки.
7. Компания IKI рекомендует заполнять топку на 2/3 объема за раз. В топке для этого есть горизонтальная ограничительная планка.



Обновление дверцы

Стеклопанель дверцы дровяной печи со временем меняет цвет и темнеет. Дверцу при желании можно перекрасить жаропрочной краской, выдерживающей температуру 600 градусов. Перед покраской дверцу необходимо отшлифовать и обработать обезжиривающим средством.

Устранение неисправностей

Прежде чем обратиться к официальному представителю за помощью, воспользуйтесь следующими рекомендациями:

ПРОБЛЕМА	РЕШЕНИЕ
В дровяной печи нет тяги	<ol style="list-style-type: none">1. Проверьте дымоход, убедитесь, что заслонка открыта.2. Прочищена ли дровяная печь согласно инструкции?3. Низкое ли давление снаружи? Сожгите бумагу в топке, и оставьте заслонку открытой на некоторое время.4. Убедитесь, что дрова сухие
В дровяной печи слишком сильная тяга	<ol style="list-style-type: none">1. Отрегулируйте тягу ящиком для золы.2. Отрегулируйте заслонку на трубе
Сауна недостаточно прогревается	<ol style="list-style-type: none">1. Правильно ли выбрана модель печи.2. Хорошо ли сауна утеплена. Обратите внимание на толщину бревенчатых стен и площадь остекления.3. Правильно ли устроена вентиляция?4. Достаточно ли камней и правильно ли они уложены?5. Проверьте состояние и качество камней.
Камни плохогреваются	<ol style="list-style-type: none">1. Достаточно ли камней и правильно ли они уложены?2. Проверьте состояние и качество камней3. Сухие ли дрова и загружены ли они в нужном количестве?

Требования к качеству воды

СВОЙСТВА ВОДЫ	ВОЗДЕЙСТВИЕ	РЕКОМЕНДАЦИЯ
Вода с содержанием гумуса	Цвет, вкус, осадок	< 12 мг/л
Вода с содержанием железа	Цвет, запах, вкус, осадок	< 0,2 мг/л
Жесткость: марганец (Mn) и кальций (Ca)	Осадок	Mn < 0,05 мг / л Ca < 100 мг / л
Вода с содержанием хлора	Риск для здоровья	ИСПОЛЬЗОВАНИЕ ЗАПРЕЩЕНО
Морская вода	Быстрая коррозия	ИСПОЛЬЗОВАНИЕ ЗАПРЕЩЕНО

Руководство по прочистке

1. Извлеките камни дровяной печи.
2. Откройте заслонку для прочистки, расположенную на вытяжной трубе. Прочистайте трубу с помощью мягких щеток. Использование металлической щетки для прочистки запрещено, поскольку может повредить внутреннюю поверхность выпускной трубы.
3. Для прочистки можно использовать промышленный пылесос.
4. В конце ополосните трубу.
5. Если проводится чистка трубы, расположенной в части «Plus», то есть внутри верхней сетки, необходимо извлечь камни и снять верхнюю сетку.

