

Новая линейка печей для бани «Русский пар».

Представляем вашему вниманию новую модель дровяной печи для русской бани: **Калита «Русский пар»**.

Закрывающаяся каменка разогревает 120 кг камней для парообразования до высокой температуры, и Вы получаете великолепный мягкий лёгкий пар.

Топочный агрегат печей модельного ряда «Калита» выполнен из высококачественного, устойчивого к высоким температурам чугуна.

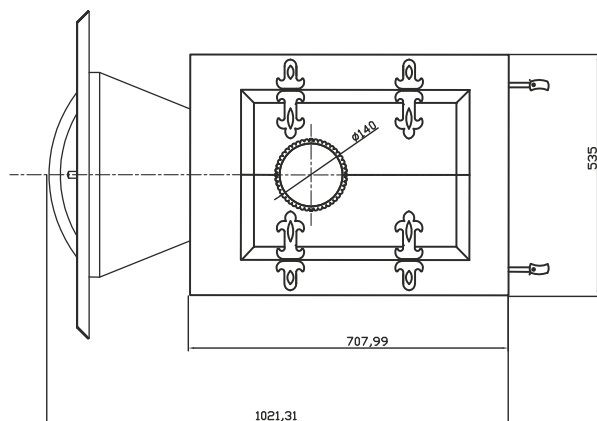
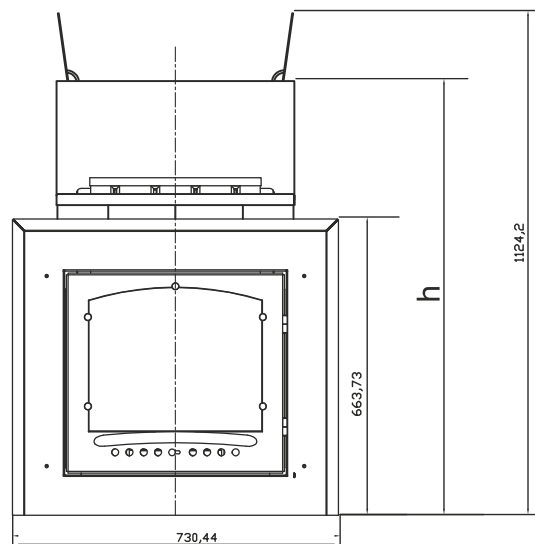
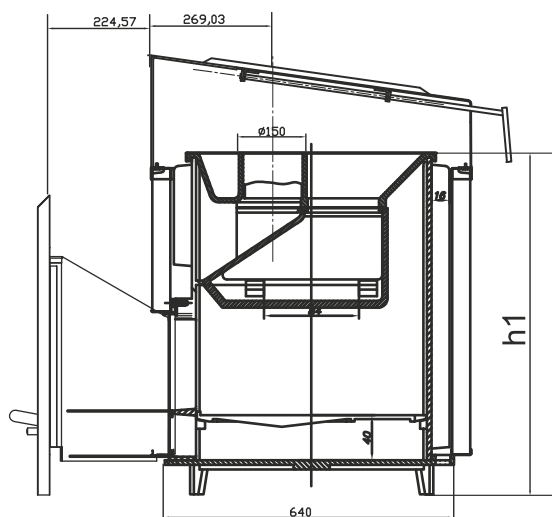
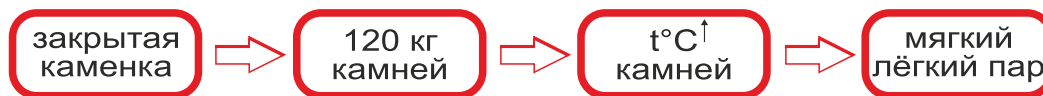
Специальные рёбра-регистры на стенках увеличивают площадь теплопередающей поверхности, придают дополнительную прочность.

Высокий КПД печи достигнут благодаря оптимальной организации движения продуктов сгорания топлива, что позволило увеличить количество тепла, отдаваемого топочным агрегатом в помещение, и значительно снизить температуру исходящих продуктов сгорания.

Натуральный камень талькохлорит или змеевик, используемый для облицовки, прекрасно аккумулирует тепло, а затем медленно отдаёт его, поддерживая стабильную температуру в парном помещении.

Дополнительные опции:

- топочный тоннель из нержавеющей стали, либо из чугуна;
- несколько вариантов оформления дверцы топочного тоннеля;
- поддон из нержавеющей стали для защиты дна чугунной каменки от попадания воды.



Технические характеристики:	Калита Русский Пар	Калита Русский Пар+
Объём помещения парной, (м ³)	18-30	18-34
Габариты печи (ШхГ), (мм) (без тоннеля)	535x708	
h - высота, (мм)	972,5	1022,5
Масса топочного агрегата, (кг)	230	239
Диаметр дымохода, (мм)	130	
h1- до обреза патрубка, (мм)	755	805
Масса облицовки, (кг)	170	180
Масса камней, (кг) (для парообразования)	120-130	