

Общество с ограниченной ответственностью
«Инжкомцентр ВВД»
(ООО «Инжкомцентр ВВД»)

Пульт управления
для электрических нагревательных устройств
ПУ-04М, ПУ-04МП
Руководство по эксплуатации

Подольск.
2022

ВНИМАНИЕ!

Прежде чем приступить к установке и эксплуатации Пульты Управления, внимательно ознакомьтесь с настоящим Руководством.

Категорически запрещается оставлять работающие Электронагревательное устройство и Пульт Управления без надзора.

Настоящее Руководство по эксплуатации является документом, содержащим сведения о конструкции, характеристиках и указания для правильной и безопасной эксплуатации, технического обслуживания, транспортирования и хранения Пульты Управления.

В связи с постоянным совершенствованием конструкции и технологии изготовления изделий, в настоящем Руководстве по эксплуатации могут иметь место отдельные расхождения между описанием и изделием, не влияющие на его работоспособность и не ухудшающие его технические характеристики.

СОДЕРЖАНИЕ

1. Описание и работа.
 - 1.1 Назначение изделия.
 - 1.2 Технические характеристики.
 - 1.2.1 Таблица технических характеристик ПУ-04 М.
 - 1.2.2 Таблица технических характеристик ПУ-04 МП.
 - 1.3 Состав изделия.
 - 1.4 Устройство и работа Пульты Управления.
 - 1.4.1 Устройство Блока Управления.
 - 1.4.2 Устройство Силового Блока.
 - 1.4.3 Схемы подключений ПУ-04 М, ПУ-04МП и Электронагревательного Устройства (ЭНУ).
 - 1.5 Контрольно-измерительные приборы.
 - 1.6 Маркировка и пломбирование.
 - 1.7 Упаковка.
2. Использование Пульты Управления.
 - 2.1 Подготовка Пульты Управления к использованию.
 - 2.1.1 Меры безопасности.
 - 2.1.2 Подключение к электрической сети. Подготовка к работе.
 - 2.2 Эксплуатация Пульты Управления.
 - 2.2.1 Меры безопасности.
 - 2.2.2 Порядок работы.
 - 2.2.3 Возможные неисправности и их устранение.
 - 2.2.4 Действия в экстремальных условиях.
3. Техническое обслуживание.
4. Хранение и транспортирование.
5. Утилизация.
6. Гарантийные обязательства.

7. Гарантийный талон.

1. Описание и работа

1.1. Назначение изделия

Пульт Управления ПУ-04М, ПУ-04 МП (далее по тексту Пульт Управления или ПУ) предназначен для управления Электронагревательными Устройствами (ЭНУ).

В зависимости от варианта исполнения Пульт Управления позволяет:

- устанавливать и поддерживать температуру воздуха в помещении сауны или парной;
- автоматически отключать питание электрического нагревателя после 6 часов непрерывной работы;
- индицировать значения температуры и влажности в парильном помещении.

1.2. Технические характеристики.

1.2.1. Таблица технических характеристик ПУ-04 М.

	Вариант исполнения ПУ	Параметр	ПУ-04М 2,25-6,25\220	ПУ-04М 2,25-12\380	ПУ-04М 15-24\380
1	Электрическая мощность подключаемого ЭН	кВт	4-6	4-12	15-24
2	Тип электропитания	В, f	220В 50Гц	380В 50Гц	380В 50Гц
3	Диапазон регулировки температуры	град.С	30-125	30-125	30-125
4	Степень защиты по ГОСТ 14254	IP	40	40	40
5	Габаритные размеры: -электронного блока ПУ -силового блока ПУ	мм	103x75x35 260x210x100	103x75x35 260x210x100	103x75x35 260x210x100
6	Масса устройства (не более)	кг	2,2	2,2	2,2
7	Срок эксплуатации (не менее)	лет	7	7	7
8	Сечение силовых и защитных проводов (медные жилы)	Кв.мм.	2,5;4,0	2,5	4,0;6,0
9	Рекомендуемый номинальный ток автоматического выключателя	А	25;40	20;25	32;40;50

1.2.2 Таблица технических характеристик ПУ-04МП

	Вариант исполнения ПУ	Параметр	ПУ-01МП 2,25-6,25\220	ПУ-01МП 2.25-12\380	ПУ-01МП 15-24\380
1	Электрическая мощность подключаемого ЭН	кВт	2,25-6,25	2,25-12	15-24
2	Электрическая мощность подключаемого АЭГПП	кВт	2,25-6,25	2.25-12	15-24
3	Тип электропитания	В, f	220В 50Гц	380В 50Гц	380В 50Гц
4	Диапазон регулировки температуры	град.С	30-125	30-125	30-125
5	Степень защиты по ГОСТ 14254	IP	40	40	40
6	Габаритные размеры: -электронного блока ПУ -силового блока ПУ	мм	103x75x35 260x210x100	103x75x35 260x210x100	103x75x35 260x210x100
7	Масса устройства (не более)	кг	2,2	2,2	2,2
8	Срок эксплуатации (не менее)	лет	7	7	7
9	Сечение силовых и защитных проводов (по меди)	Кв.мм.	2,5;4,0	2,5	4,0;6,0
10	Рекомендуемый номинальный ток автоматического выключателя	А	25;40	16; 25	25;40

1.3. Состав изделия

- Блок управления Пульты Управления вместе с датчиком температуры;
- Силовой блок Пульты Управления;
- Руководство по эксплуатации;
- Упаковочная тара.

1.4. Устройство и работа Пульты Управления.

Пульт Управления состоит из двух частей: Блока Управления и Силовой Блока. Пульт Управления оснащается датчиком температуры, расположенным вне Пульты Управления и устанавливаемым внутри парильного помещения. Блок Управления и Силовой Блок соединены собственным кабелем управления. Не рекомендуется прокладка соединительного кабеля параллельно и вблизи силовых кабелей. В исключительном случае кабель может быть удлинён кабелем аналогичного сечения на 5 метров.

1.4.1. Устройство Блока Управления.

Блок Управления представляет собой пластиковый корпус, на лицевой поверхности которого, размещены текстовый информационный экран и кнопки управления. Внутри Блока Управления размещены электронные компоненты, обеспечивающие алгоритм работы Пульты Управления. Электронные компоненты Блока Управления смонтированы на печатной плате. Блок Управления оснащается датчиком температуры и влажности, расположенным вне Блока Управления и устанавливаемым внутри парильного помещения. Датчик температуры и влажности подключается к Блоку Управления собственным кабелем длиной 5 метров. Материал изоляции кабеля – термостойкий силикон, температура эксплуатации до 200°C. Внешний вид Блока управления представлен на рис. 1.



Рис.1.1. Внешний вид Блока Управления ПУ-04М.




Рис.1.2. Внешний вид Блока Управления ПУ-04МП.

1.4.1.1. Блок Управления включает в себя:

- цифровой измеритель температуры и влажности;
- терморегулятор с диапазоном регулирования от +30 до +125 градусов С°;
- Контур управления включением и выключением электропечи.

1.4.1.2. Блок Управления обеспечивает:

- автоматическое полное отключение электропечи, если с момента последнего воздействия на элементы управления Пульты Управления прошло более 6 часов (заводские установки);
- автоматическое включение и выключение электропечи в соответствии с заданной на пульте температурой в парильном помещении;
- при нажатии кнопки на пульте  попеременную индикацию текущей температуры и влажности;
- светодиодную индикацию работы электропечи.

1.4.2. Устройство Силового Блока.

Силовой Блок представляет собой пластиковый электрический бокс с размерами 260x210x100 мм в котором расположены реле, позволяющие коммутировать мощные нагрузки переменного тока, и блоки клемм для подключения кабелей.

1.4.3. Схемы подключений ПУ-04М 15-24/380 и Электронагревателя (ЭН) приведены на рис.2.

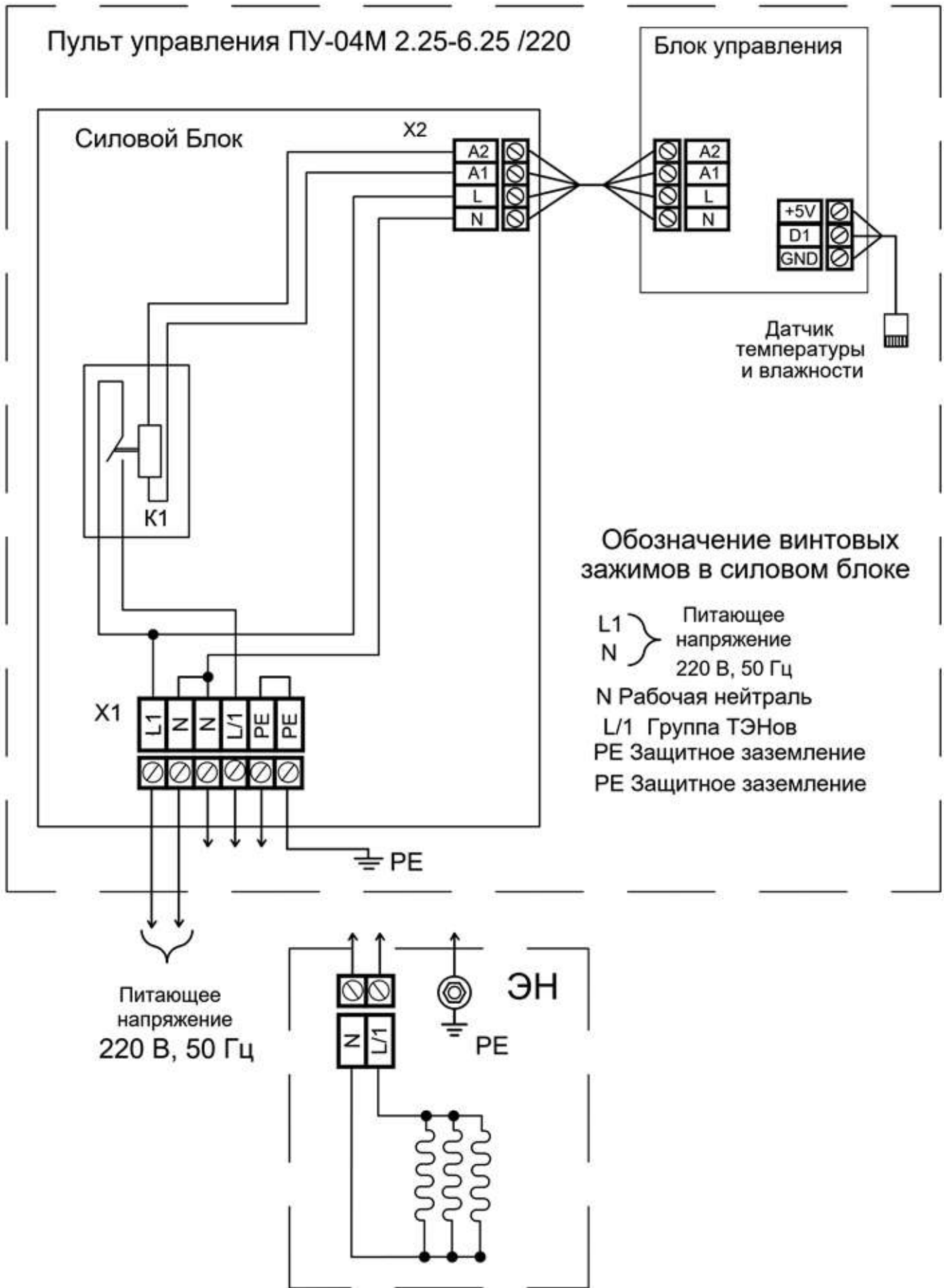
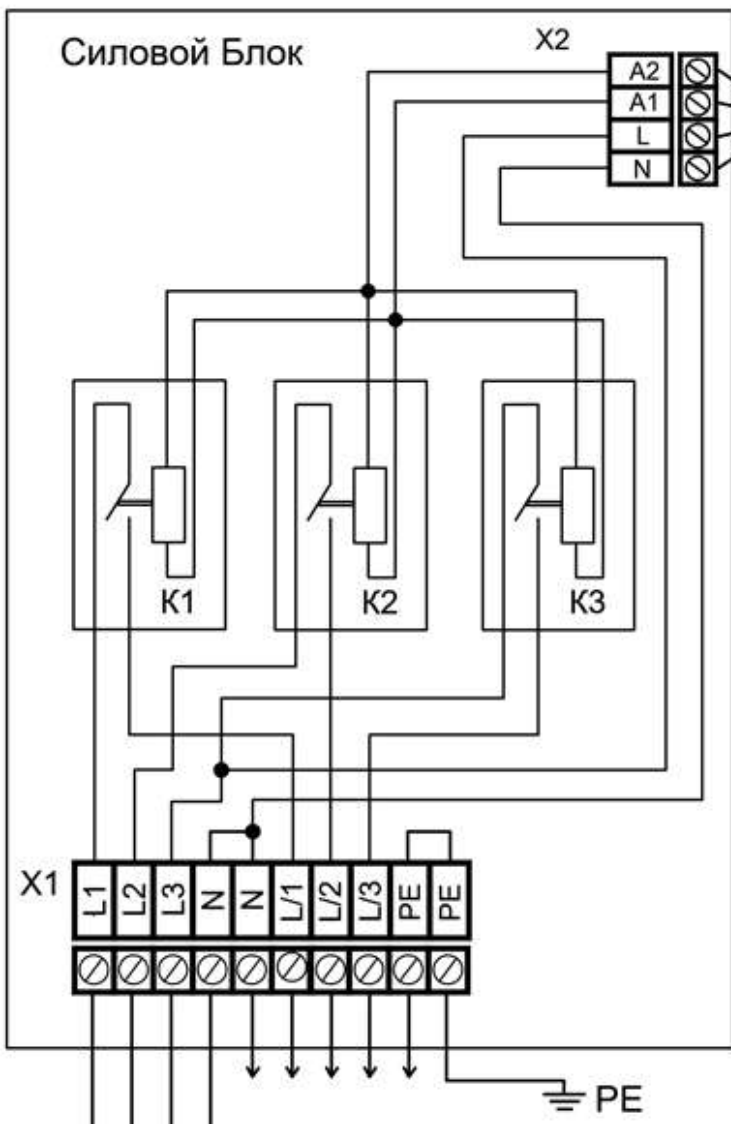


Рис.2.1. Схема подключения ПУ-04М 2,25-6.25/220 и ЭН.

Пульт управления ПУ-04М 15-24 /380
 Пульт управления ПУ-04М 2.25-12 /380



Обозначение винтовых зажимов в силовом блоке

L1 } Питающее напряжение
 L2 } 380 В, 50 Гц
 L3 }
 N }

N Рабочая нейтраль
 L/1 Группа ТЭНов 1
 L/2 Группа ТЭНов 2
 L/3 Группа ТЭНов 3
 PE Защитное заземление
 PE Защитное заземление

Питающее напряжение
 380 В, 50 Гц

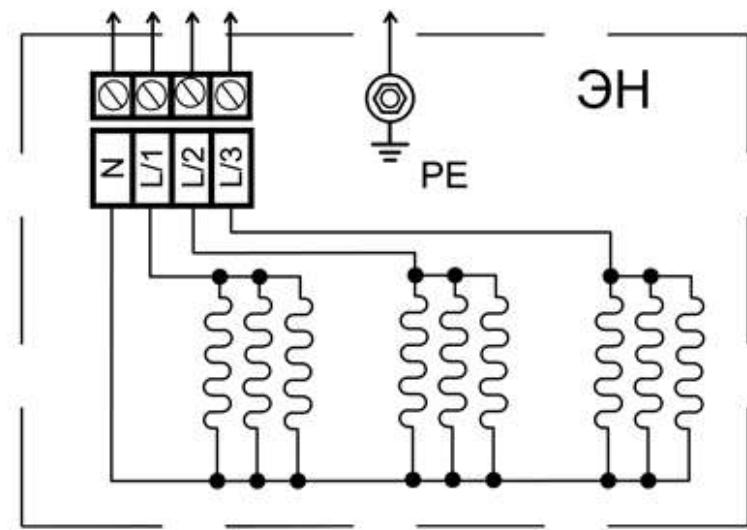
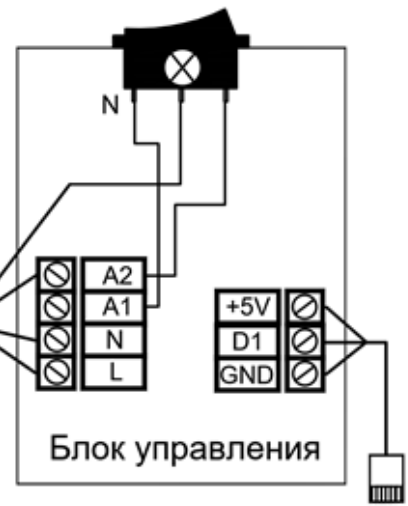
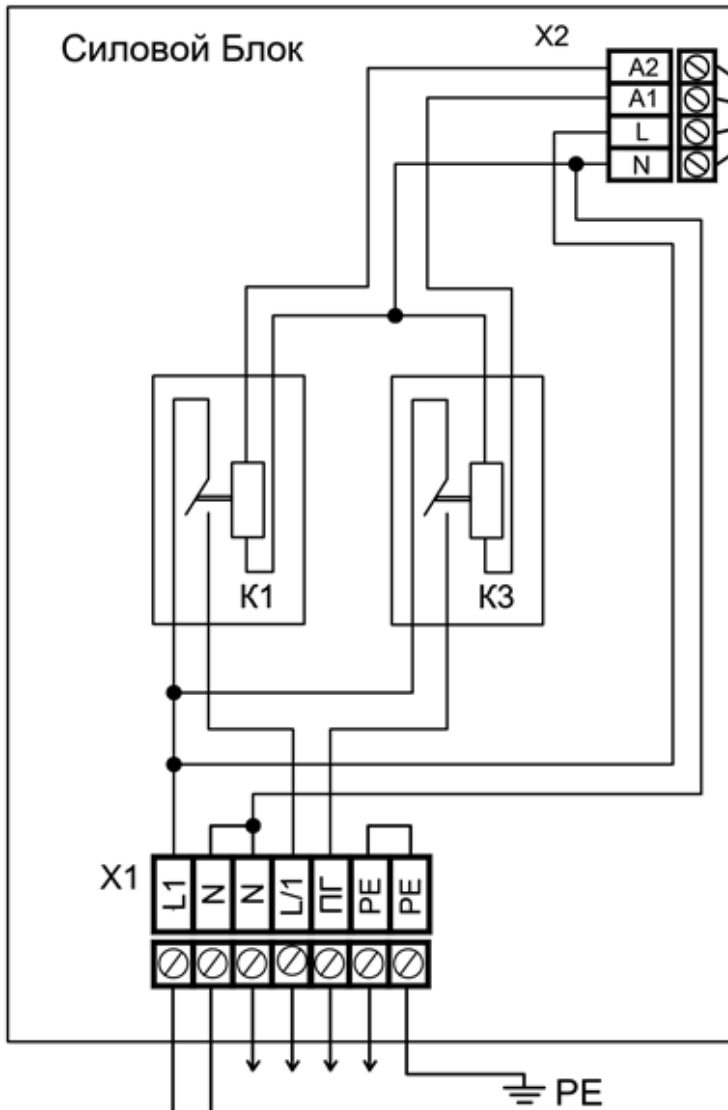


Рис.2. Схема подключения ПУ-04М 15-24/380; ПУ-04М 2,25-12/380 и ЭН.

Пульт управления ПУ-04МП 2.25 -6.25 /220



Датчик температуры и влажности

Обозначение винтовых зажимов в силовом блоке

- L1 } Питающее напряжение 220 В, 50 Гц
- N } Рабочая нейтраль
- L/1 } Группа ТЭНов 1
- ПГ } Группа ТЭНов ПГ
- PE } Защитное заземление
- PE } Защитное заземление

Питающее напряжение 220 В, 50 Гц

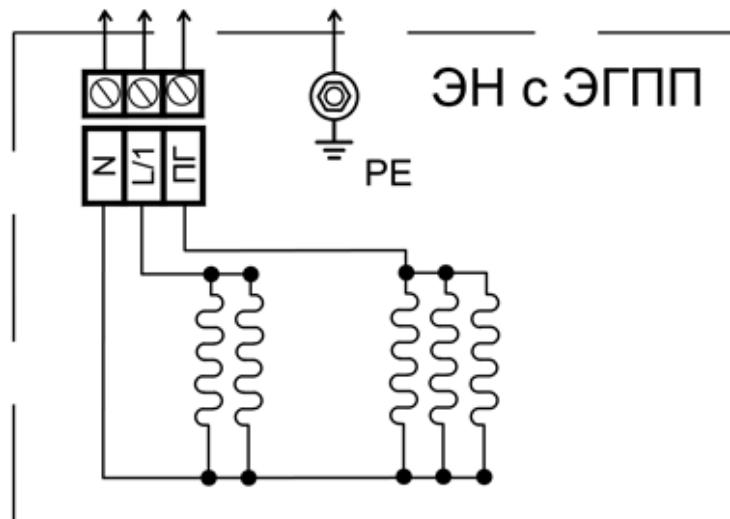
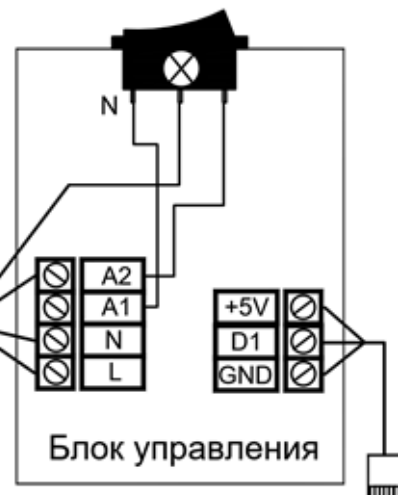
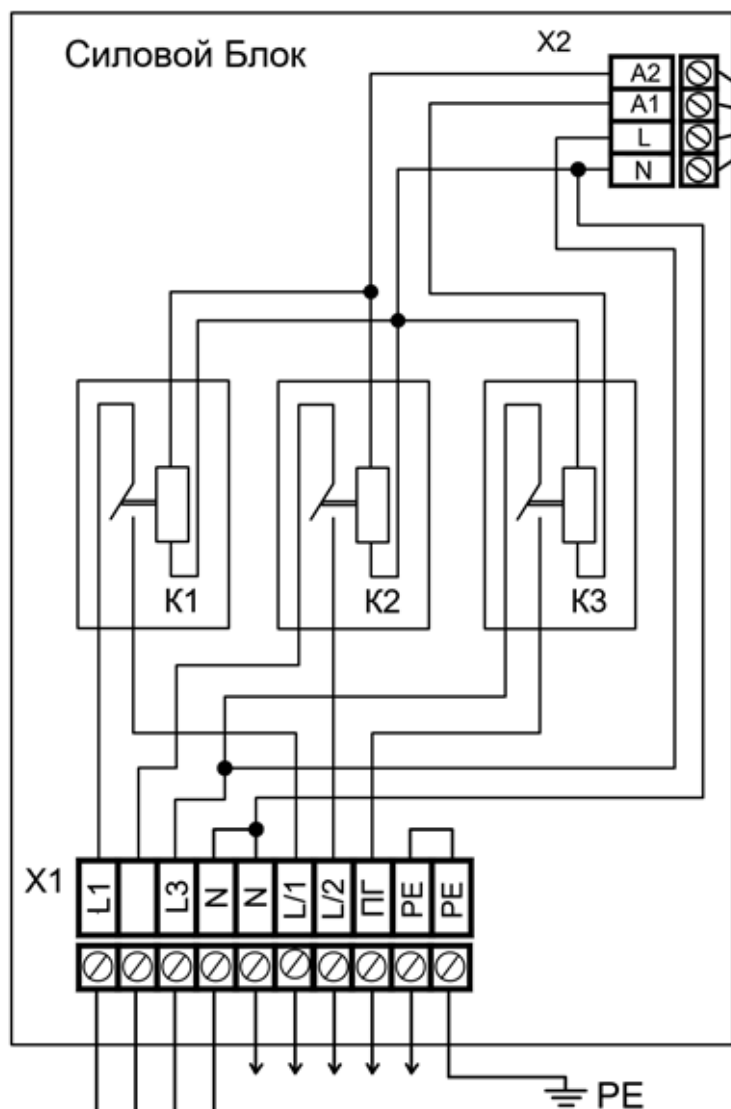


Рис.2. Схема подключения ПУ-04МП 2,25-6.25/220 и ЭН.

Пульт управления ПУ-04МП 15-24 /380
 Пульт управления ПУ-04МП 2.25 -12 /380



Обозначение винтовых зажимов в силовом блоке

- L1
 - L2
 - L3
 - N
- Питающее напряжение 380 В, 50 Гц

- N Рабочая нейтраль
- L/1 Группа ТЭНов 1
- L/2 Группа ТЭНов 2
- ПГ Группа ТЭНов ПГ
- PE Защитное заземление
- PE Защитное заземление

Питающее напряжение 380 В, 50 Гц

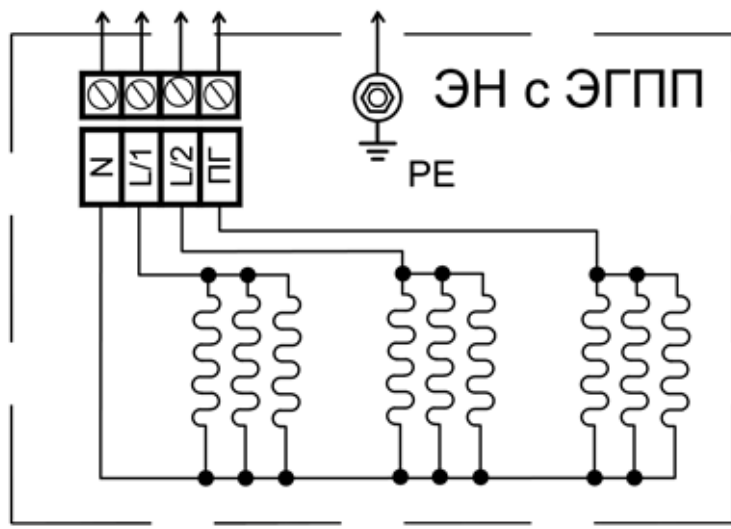


Рис.2. Схема подключения ПУ-04МП 15-24/380; ПУ-04МП 2,25-12/380 и ЭН.

1.5. Контрольно-измерительные приборы.

1.5.1. Контроль температуры в парильном помещении осуществляется с помощью измерительного устройства Пульты Управления.

1.6. Маркировка и пломбирование.

1.6.1. Маркировка нанесена на шильд, расположенный на корпусе Пульты Управления.

1.6.2. Маркировка соответствует требованиям ст.5 ТР ТС 004/2011 и содержит следующие данные:

- условное обозначение (тип) изделия, товарный знак или наименование предприятия-изготовителя;
- заводской номер, мощность Пульты Управления в киловаттах;
- номинальное напряжение питающей сети в вольтах;
- массу Пульты Управления в килограммах;
- год изготовления, страна изготовления;
- обозначение технических условий;
- единый знак обращения продукции на рынке государств - членов Таможенного союза;
- единый знак соответствия на территории Европейского союза.

1.6.3. Пломбирование Пульты Управления не предусмотрено.

1.7. Упаковка.

1.7.1. Упаковка Пульты Управления производится в коробки из гофрокартона.

1.7.2. Упаковка и консервация Пульты Управления соответствуют требованиям разд.3 ГОСТ 23216 для условий транспортирования, хранения и сроков сохранности.

2. Использование Пульты Управления.

2.1. Подготовка Пульты Управления к использованию.

2.1.1. Меры безопасности.

- С целью неукоснительного соблюдения правил пожарной и электробезопасности, подключение Пульты Управления и Электронагревательного Устройства должно производиться электротехническим персоналом, имеющим допуск к работе с электроустановками до 1000В и квалификационную группу по электробезопасности не ниже III.
- Электрическая проводка должна быть выполнена в соответствии с нормами ПУЭ и ПТБ.
- Приемка Пульты Управления в эксплуатацию должна производиться с оформлением соответствующего акта.
- Запрещается устанавливать Пульт Управления в помещениях, не отвечающим требованиям пожарной безопасности, оговоренным в Постановлении Правительства РФ от 25 апреля 2012 г. №390, СП 60.13330.2016, СП 7.13130.2013.
- Кабель, с помощью которого выполняется подключение Электронагревательного Устройства к Пульту Управления, должен быть в термостойкой изоляции типа SiHF/GL-R. Российские аналоги: ПВКВ, РКГМ, ПНБС или др. Сечения жил кабеля должно быть не менее указанного в разд.1.2 Настоящего Руководства. В целях экономии допускается подключение Электронагревательного Устройства к Пульту Управления с использованием проводов с нежаропрочной изоляцией до распаячной (клеммной) коробки, расположенной в низкотемпературной и защищенной от попадания воды зоне. Концы жил кабеля, подключаемые к Электронагревательному Устройству и Пульту Управления, должны быть оснащены специальными наконечниками.
- Запрещается эксплуатация Электронагревательного Устройства и Пульты Управления без защитного автоматического выключателя. Для подключения Электронагревательного Устройства и Пульты Управления следует предусмотреть автоматический выключатель с номинальным рабочим током, соответствующим

потребляемой Электронагревательным Устройством мощности. Подключение к автоматическому выключателю иных потребителей запрещается.

- Электронагревательное Устройство и Пульт Управления должны быть надежно заземлены.
- Перед включением Пульта Управления необходимо убедиться в отсутствии посторонних предметов на Электронагревательном Устройстве.

2.1.2. Подключение к электрической сети. Подготовка к работе.




- Вскрыть тару, проверить комплектность, удалить защитные и упаковочные материалы.
- Закрепить Силовой Блок Пульта Управления на стене в помещении бани или сауны.
- Установить Блок Управления Пульта Управления, на высоте около 1,5 метра вне парильного помещения, в сухом, легкодоступном для визуального контроля и обслуживания месте.
- Установить датчик температуры в помещении бани или сауны в зоне принятия процедур, примерно на уровне головы сидящего на верхней полке человека. Не допускается установка датчика в непосредственной близости от Электронагревательного Устройства и входной двери в парильное помещение или над ними. Закрывать датчик температуры декоративной деревянной крышкой.
- Выполнить подключения Пульта Управления к электрической сети и Электронагревательному Устройству в соответствии с настоящим Руководством по эксплуатации и схемой подключений (Рис.2).


2.2. Эксплуатация изделия.

2.2.1. Меры безопасности.

- Пульт Управления относится к электрическим установкам, поэтому в процессе эксплуатации необходимо соблюдать все нормы и правила действующих документов по технике безопасности и пожарной безопасности электроустановок.
- Не используйте Пульт Управления в случае его повреждения (появление постороннего запаха, дыма, возгорания и т.д.).
- Не используйте растворители в качестве чистящего средства для ухода за пультом управления.
- Не закрывайте датчик температуры никакими предметами.
- Запрещается эксплуатация Электронагревательного Устройства при неисправном пульте управления.
- В случаях неисправности Электронагревательного Устройства или Пульта Управления, немедленно отключите Пульт Управления с помощью вводного защитного автоматического выключателя. Примите меры к его квалифицированному ремонту.

2.2.2. Порядок работы.

- Включить Пульт Управления кнопкой  на Блоке Управления
- На пульте управления задать температуру в помещении кнопками  и . Длительное нажатие кнопок провоцирует быстрое изменение параметра. Дальнейшее управление электропечью осуществляется в автоматическом режиме в соответствии с заданной температурой. Пульт управления поддерживает температуру в парильном помещении в пределах +/- Delta (гистерезис) от установленной. По умолчанию гистерезис установки температуры составляет +/- 2°C.
- При включении Пульта Управления в рабочий режим (при подаче напряжения на Электронагревательное Устройство) на Блоке Управления над дисплеем загорается красный светодиод.

- Тумблером, расположенным на верхнем торце Блока управления, включить парогенератор (только для ПУ- 04 МП). Работа парогенератора, так же как работа каменки, зависит от температуры в помещении.
- Индикация температуры и влажности на пульте меняются при нажатии кнопки 
- При первом техническом включении изделия возможно легкое задымление и появление запаха. В этом случае отключите Пульт Управления с помощью вводного автомата и проветрите помещение. После этого снова включите.

2.2.3. Действия в экстремальных условиях.

В случае возникновения угрозы жизни людей или угрозы пожара, независимо от причин их возникновения, следует:

- немедленно отключить изделие автоматическим выключателем (выключателями) внешней сети ВА;
- эвакуировать людей из помещения, где расположено изделие;
- вызвать противопожарную службу и, в необходимых случаях, службу скорой медицинской помощи;
- принять меры против распространения пожара.

2.2.4. Возможные неисправности и их устранение.

Внешние признаки неисправности	Вероятная причина	Методы устранения
ПУ включен , но нагрева не происходит.	Отсутствует или занижено напряжение в электрической сети.	Проверить исправность сети.
Температура в парной не регулируется.	Обрыв или короткое замыкание в цепи датчика температуры.	Устранить обрыв или короткое замыкание.

3. Техническое обслуживание.

При техническом обслуживании изделия следует выполнять следующие виды работ:

- Очистка внешней поверхности Пульта Управления – регулярно, по мере загрязнения;
- Проверка состояния цепи заземления и надежность силовых контактов на Электронагревательном Устройстве и Пульте Управления – 2 раза в год;
- Все работы по очистке, ремонту Пульта Управления следует проводить только при отключении его от сети.
- Обслуживание Пульта Управления должно производиться электротехническим персоналом, имеющим допуск к работе с электроустановками до 1000В.

4. Хранение и транспортирование.

- До установки на место эксплуатации изделие должно храниться в упакованном виде.
- Транспортировка изделия в упакованном виде производится любым видом транспорта закрытого типа. При транспортировке и хранении следует обратить внимание на знаки предосторожности, нанесенные на тару.

5. Утилизация.

- Изделие нельзя утилизировать вместе с бытовыми отходами.
- Изделие следует утилизировать в соответствующем пункте повторной переработки отходов электрического и электронного оборудования.
- Для получения дополнительной информации обращайтесь в местные органы власти или в ближайший пункт сбора отходов.

6. Гарантийные обязательства.

- 6.1. Изделие полностью соответствует требованиям Технических Регламентов Таможенного Союза ТР ТС 004\2011 «О безопасности низковольтного оборудования», ТР ТС 020\2011 «Электромагнитная совместимость технических средств», Директиве 2014/35/EU "Низковольтное оборудование», Директиве 2014/30/EU "Электромагнитная совместимость», ГОСТ 30345.0-95 «Безопасность бытовых и аналогичных электрических приборов» и ТУ 27.51.24-016-51036005-2019. Сертификаты соответствия № EAЭС RU C-RU.AЯ46.B.04943/19 Серия RU № 0162436; OSE -19-1209\01, OSE -19-1209\02.
- 6.2. Производитель гарантирует бесперебойную работу изделия в течение 12 месяцев с момента продажи при условии соблюдения Потребителем правил Настоящего Руководства.
- 6.3. Гарантия действительна, если дата покупки изделия подтверждена печатью и подписью продавца на гарантийном талоне Изготовителя и наличии оригинального товарного чека или договора с указанной датой покупки.
- 6.4. Гарантийный ремонт не производится в случаях:
- истечения гарантийного срока;
 - при самостоятельных ремонтах изделия;
 - при повреждениях изделия, возникших по вине Потребителя;
 - при нарушении правил хранения и транспортировки изделия;
 - при использовании Электронагревательного Устройства без Пульты Управления, или с несертифицированным Пульты Управления стороннего производителя.

ВНИМАНИЕ! Изготовитель не несёт ответственность за последствия, возникшие в результате нарушения правил установки, подключения и эксплуатации изделия, изложенных в данном руководстве.

7. Гарантийный талон.

Отметка о соответствии ТУ 27.51.24-016-51036005-2019

Дата изготовления: _____ Штамп ОТК _____

Печать, адрес и телефон

Фирмы – продавца _____

Дата продажи: _____

Гарантийное обслуживание осуществляется по адресу:

142180 Россия, Московская обл.,

г. Подольск, мкр. Климовск, Фабричный проезд, д,4Е

Многоканальный телефон: +7 495 411-99-08.

e-mail: sales@vvd.su

<http://www.vvd.su>

