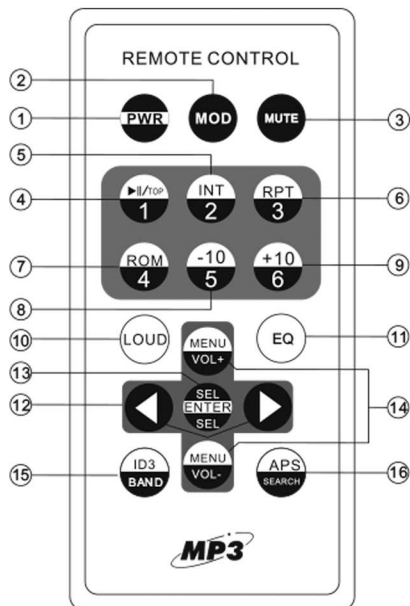


ПУЛЬТ УПРАВЛЕНИЯ

1. Кнопка включения/выключения
2. Переключение режимов
3. Управление отключением звука
4. Кнопка паузы
5. Кнопка вступления
6. Кнопка повтора трека
7. Кнопка случайного трека
8. Кнопка понижения
9. Кнопка повышения
10. Управление громкостью
11. Кнопка эквалайзера
12. Управление сканированием
13. Управление звуком/ переключатель функций
14. Управление громкостью
15. Переключатель диапазона и автоматическое сканирование и сохранение управления памятью



Воспроизведение файлов MP3 / WMA через USB.
Нажмите (-5), чтобы выбрать предыдущую папку.
Нажмите (+6), чтобы выбрать следующую папку.



Влагостойкая Bluetooth аудиосистема для яхт, катеров, влажных помещений

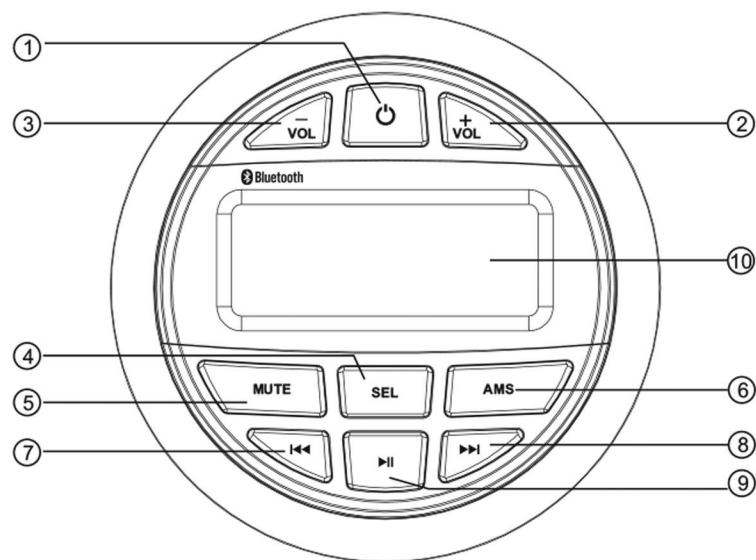


YACHT-music

РУКОВОДСТВО ПОЛЬЗОВАТЕЛЯ

steamwater.ru

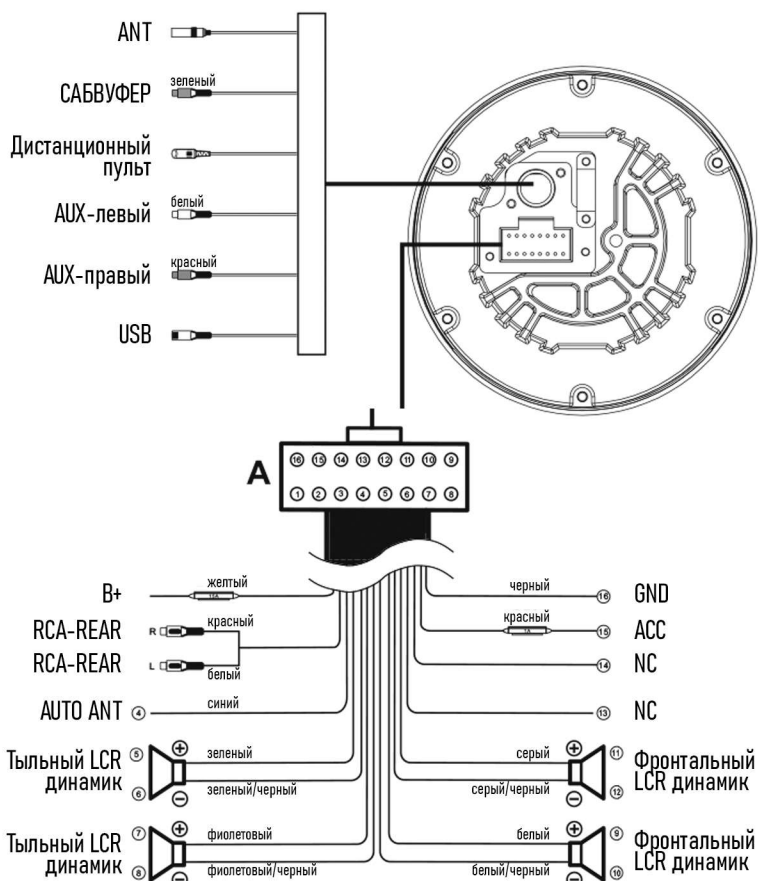
ЛИЦЕВАЯ ПАНЕЛЬ УПРАВЛЕНИЯ



1. Включение/выключение питания
2. Повышение громкости
3. Понижение громкости
4. Кнопка выбора
5. Отключение звука
6. ГРУППА/AMS
7. Перемотка назад
8. Перемотка вперед
9. Пауза
10. Дисплей

steamwater.ru

СХЕМА ПОДКЛЮЧЕНИЯ



ФУНКЦИОНАЛ

1. PWR/MOD

Короткое нажатие "Пуск", длительное нажатие "Выключение". Короткое нажатие на статус загрузки является функцией [кнопки режима]. Если в устройстве есть [USB / SD-карта], каждое короткое нажатие переключает на другую режим. Режим воспроизведения переключается назад и вперед между Радио-USB носителем-SD картой-AUX-Bluetooth, и состоянии включения автоматически переходит в режим выключения после удержания в течении 3х секунд. Состояние устройства, статус завершения работы будет автоматически запущен коротким нажатием.

2/3. VOL+ /VOL-

Используйте кнопку "VOL" по часовой стрелке, чтобы увеличить громкость "0-40", Используйте кнопку "VOL" против часовой стрелки, чтобы уменьшить громкость.

4. SEL

При включенном питании нажмите кнопку SEL для выбора режима: BAS/TRE/BAL/FAD/LOUD/RTC.ВЫКЛ.

BASS, TREB show будут в режиме ожидания, нажмите **SEL**, чтобы войти в **VOL BAL, FAD**, в режиме низких частот **BASS**, кнопка turn VOL- увеличение низких частот 0, +1--- +7, или будет равно -1,-2--- -7. И когда режим **TREB, BAL, FAD** - это та же операция, что и режим **BASS**.

ГРОМКО: Переключатель для усиления низких частот. Поверните по часовой стрелке, чтобы включить и выключить громкость.

RTC. ВЫКЛ.: Переключатель для отображения часов. Поверните по часовой стрелке, чтобы включать и выключать дисплей часов.

5. MUTE

Короткое нажатие для отключения звука. Длительное нажатие для отображения времени. Нажмите и удерживайте в течение 3 секунд, пока не начнет мигать индикатор hour, затем нажмите кнопку VOL, чтобы установить время. Когда закончите устанавливать время. Нажмите кнопку, и минута начнет мигать, затем нажмите кнопку VOL, чтобы установить минуту. После завершения настройки он автоматически вернется в текущий функциональный режим через 5 секунд. Если пользователи хотят проверить, прошла ли настройка успешно, нажмите CLK для проверки.

6. BAND/AMS

Повторное короткое нажатие этой клавиши, на экране дисплея отобразятся [FM1], [FM2], [FM3], [AM1], [AM2] в режиме радио, длительное нажатие этой клавиши в течение 3 секунд автоматически сохранит радио.

AMS: В режиме радио нажмите эту кнопку, чтобы запустить просмотр памяти на цифровой кнопке, длительное нажатие может автоматически выполнять поиск и сохранять в цифровой кнопке 1-6. В радиоинтерфейсе коротко нажмите 1-6 для обратного выбора радиостанции.

7/8. (◀◀ ▶▶) КНОПКИ ВПЕРЕД И НАЗАД

A. При длительном нажатии кнопки TUNE/TRACK (более 2 секунд) во время воспроизведения. Скорость воспроизведения увеличится или уменьшится.

B. Короткое нажатие кнопки во время воспроизведения позволяет перейти к следующей дорожке или вернуться на одну дорожку назад.

9. ▶| /CH+

В режиме воспроизведения нажмите кнопку, чтобы приостановить воспроизведение диска, и значок компакт-диска на ЖК-дисплее начнет мигать, нажмите ее еще раз, чтобы возобновить обычное воспроизведение. Нажатие кнопки в течение 2 секунд запустит воспроизведение диска с первой дорожки..

В режиме радио длительное нажатие - для выбора станции, чтобы выбрать радиостанции 1-6 назад (пропустить), нажмите и удерживайте в течение нескольких секунд, чтобы сохранить станции.

10. LCD дисплей

ПОДКЛЮЧЕНИЕ BLUETOOTH

Включите Bluetooth на телефоне, выполните поиск Выберите Bluetooth устройство - "CAR BT" и нажмите «сопряжение» или «подключение», рядом с успешно подключенными устройствами Bluetooth появится значок, а на экране устройства отобразится слово CONNRE. Если подключение успешно, режим **BT AUD** отобразится в режиме **POWER/MOD**. В режиме **BT AUD** пользователи могут воспроизводить музыку.

РАЗМЕРЫ УСТРОЙСТВА

