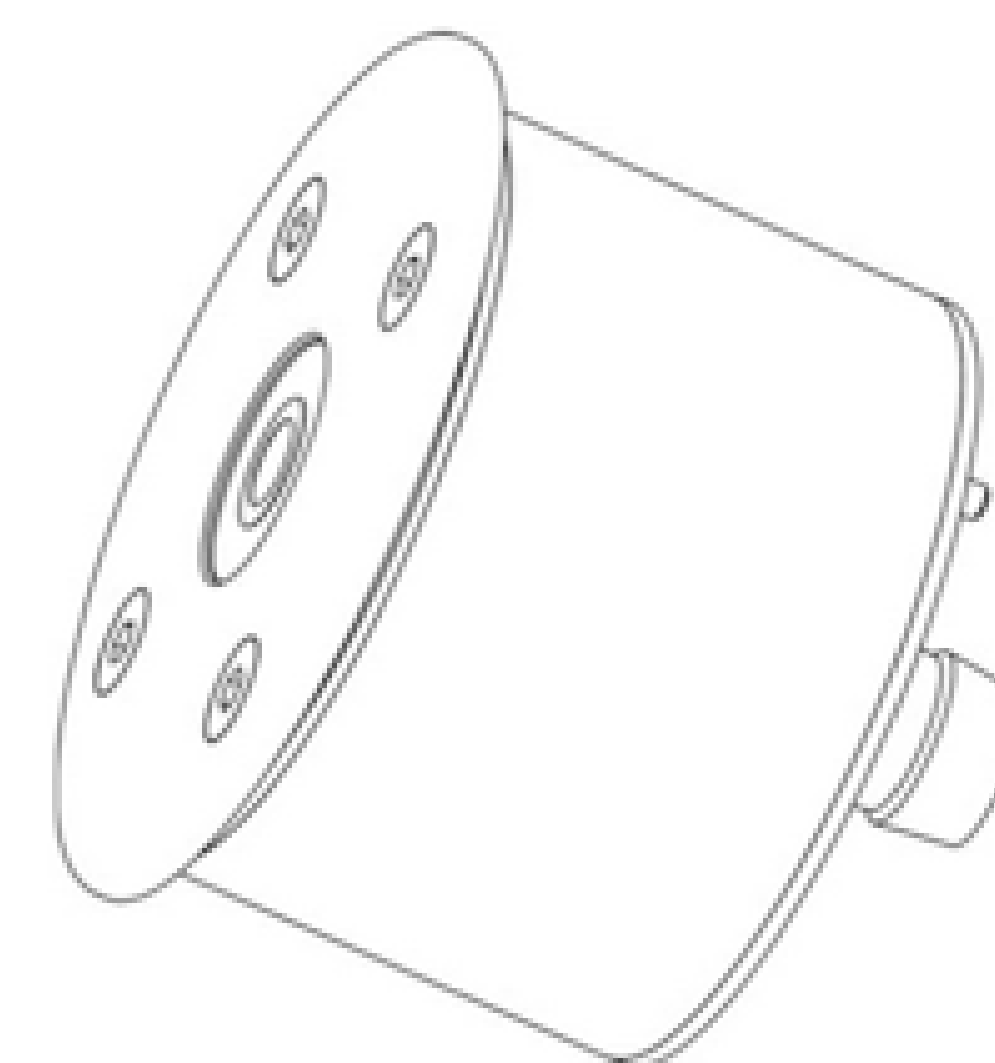
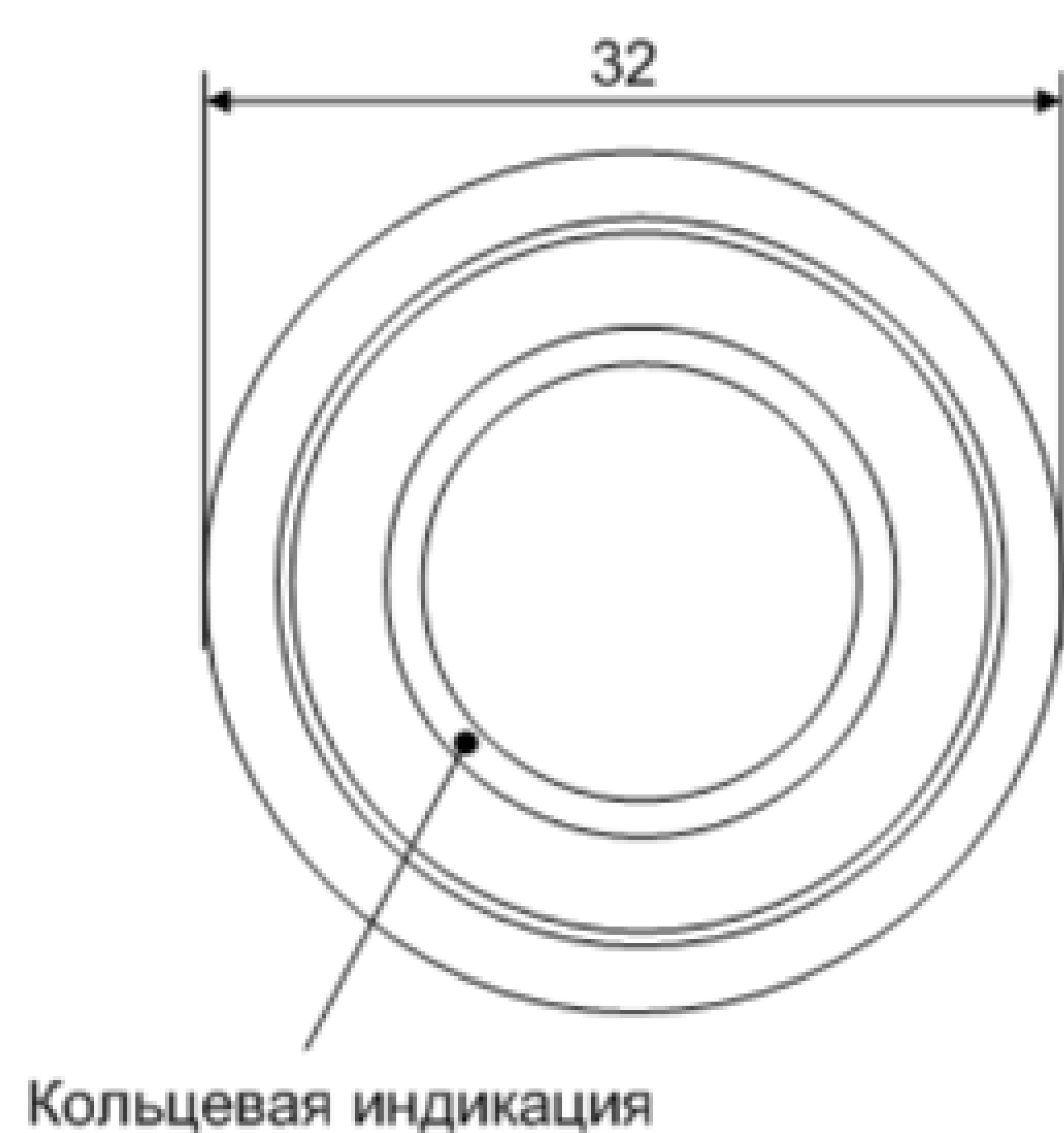
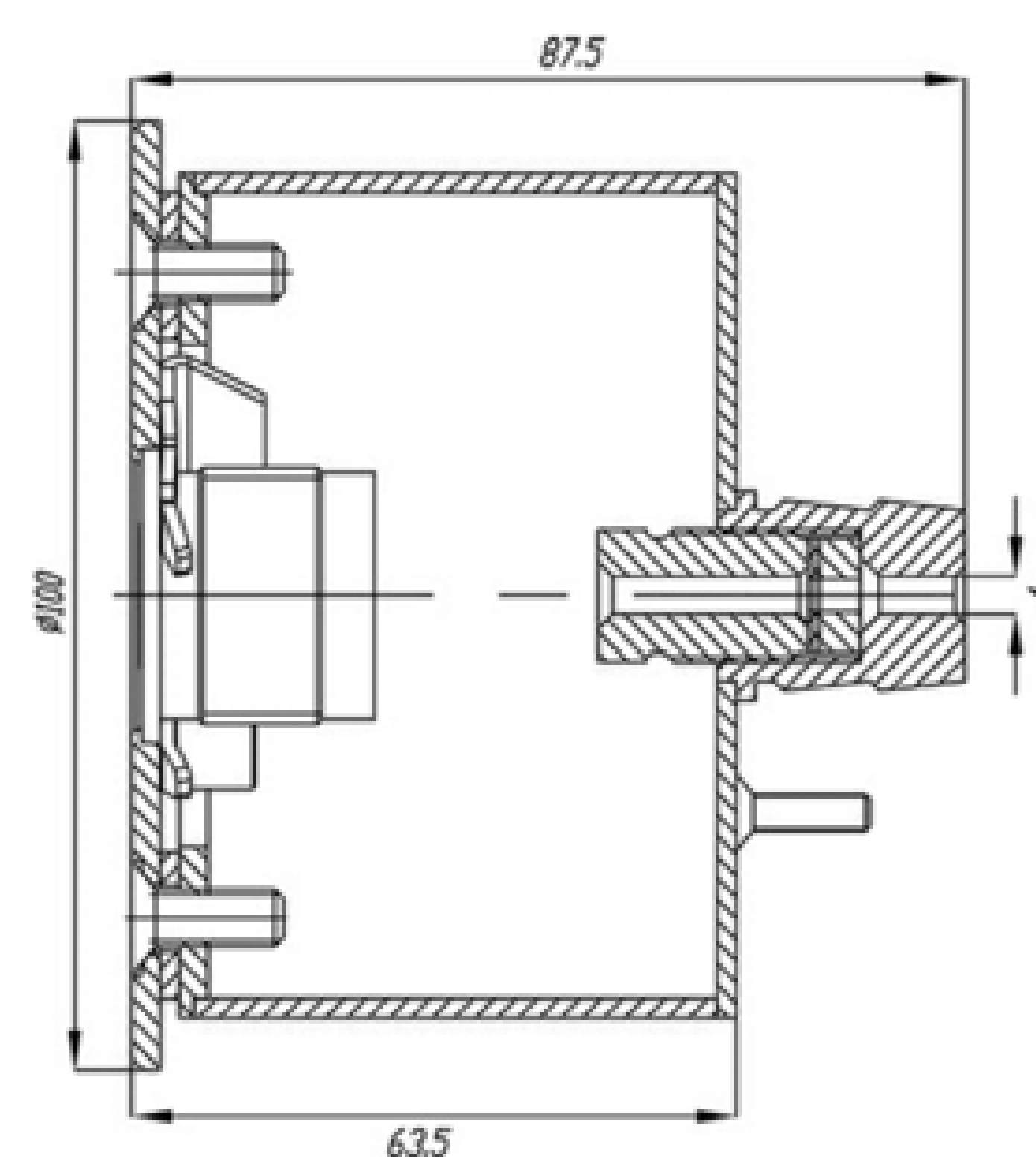
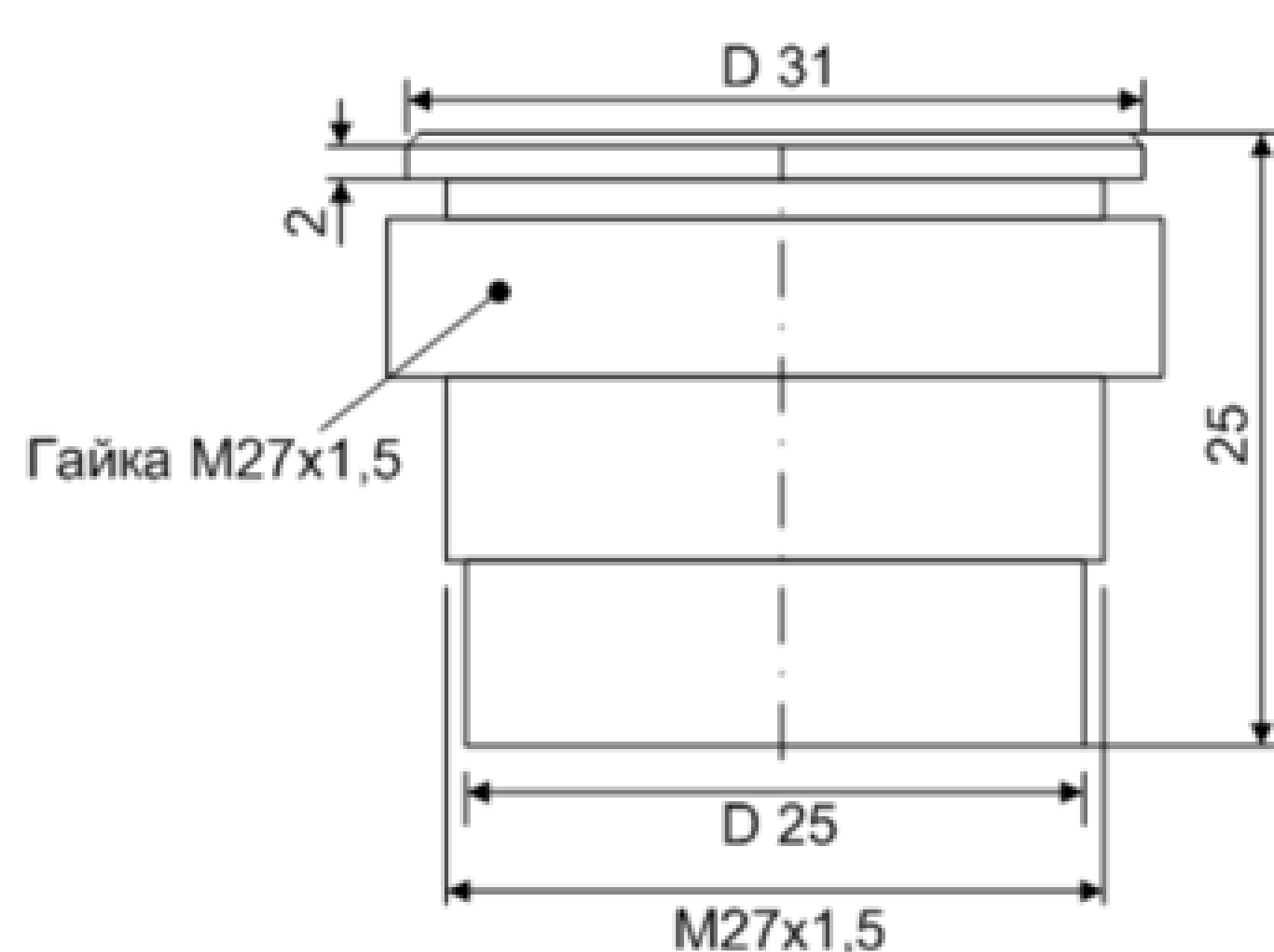


## Монтаж кнопки управления душем



Монтаж кнопки управления душем возможен как непосредственно в стеновое покрытие (плитку), так и с использованием адаптера. От места установки кнопки к контроллеру необходимо проложить закладную трубу (D16 минимум) с протяжкой. Провод управления герметично впаян в кнопку и протягивается по направлению от кнопки к контроллеру. Длина провода 5 метров.