



ПЕЧИ ДЛЯ РУССКОЙ БАНИ KLOVER RT

**МОНТАЖ, ЭКСПЛУАТАЦИЯ И
ОБСЛУЖИВАНИЕ.
ПОЛЕЗНЫЕ РЕКОМЕНДАЦИИ**

KLV-RT-20, KLV-RT-20**P**, KLV-RT-20RV

РУКОВОДСТВО ПОЛЬЗОВАТЕЛЯ

Уважаемый Покупатель,

Благодарим Вас за выбор банной печи "KLOVER RT" и желаем Вам, чтобы эта покупка радовала Вас на протяжении всего срока эксплуатации.

Внимательно ознакомьтесь с гарантийным сертификатом на последней странице настоящего *Руководства пользователя*. По всем вопросам, связанным с первым запуском и тарировкой печи, рекомендуем обращаться непосредственно в авторизованный Технический сервисный центр (ТСЦ).

Еще раз благодарим Вас за доверие, проявленное к нашей марке.

Любой элемент печи изготовлен квалифицированным персоналом с использованием высококачественного материала, самого современного оборудования и инструментов.

В руководстве содержится подробное описание печи и принципов ее работы, инструкция по правильной установке, описание общего обслуживания и рекомендации по проведению периодического контроля, а также практические рекомендации по обеспечению максимальной производительности печи с минимальным потреблением топлива.

Тепловая мощность печи зависит от модели печи и типа дров, которые используются для обогрева парной.

Наслаждайтесь Баней с KLOVER RT!

ОГЛАВЛЕНИЕ

Введение	4
Общие правила техники безопасности	4
Меры предосторожности	5
Назначение	5
Печь и дрова	7
Компоненты печи и сборка	7
Габаритные размеры Печь KLV-RT-20	13
Габаритные размеры Печь KLV-RT-20 P	14
Габаритные размеры Печь KLV-RT-20RV	15
Технические характеристики	16
Свойства дров	17
Требования к месту установки	18
Размещение	18
Дымоход и подключение к нему	18
Безопасные расстояния	23
Запуск	23
Камни и их расположение	23
Регулирование тяги	24
Регулирование мощности нагрева	24
Чистка и обслуживание	25
Меры предосторожности, которые следует соблюдать при подготовке к чистке	25
Обычная чистка	25
Специальная чистка	25
Ежегодная чистка	25
Чистка керамического стекла	26
Чистка дымохода	26
Примечания	27
Гарантийный талон	28

ВВЕДЕНИЕ

Общие правила техники безопасности

- Монтаж и запуск в эксплуатацию печи должны производиться квалифицированным персоналом с соблюдением всех действующих норм по технике пожарной безопасности. Вышеуказанный персонал несет полную ответственность за окончательную установку изделия и вытекающее из этого правильное функционирование оборудования. Компания Klover srl снимает с себя всякую ответственность за несоблюдение мер предосторожности.
- При установке изделия должны соблюдаться все действующие региональные и национальные нормативы, а также применимые общеевропейские стандарты и стандарты РФ.
- Соединение дымоотвода изделия к дымоходу должно производиться с учетом характеристик, указанных в главе *Подключения* настоящего *Руководства пользователя*.
- Изделие не件годно для установки в системе с общим дымоходом.
- В случае возгорания дымохода необходимо использовать соответствующие системы пожаротушения или вызвать пожарную бригаду.
- Не производить чистку изделия или его частей легковоспламеняющимися материалами.
- Не оставлять емкости и горючие вещества в помещении, где установлена печь.
- Не использовать изделие в качестве мусоросжигательной печи или в любых других целях, отличных от целей применения, установленных изготовителем.
- Избегать использования любого иного топлива, чем указано.
- Не использовать жидкое топливо.
- Изделие, особенно его наружные поверхности, при работе способно достигать очень высокой температуры; рекомендуется осторожно обращаться с изделием во избежание ожогов.
- Использовать только оригинальные запасные части, рекомендованные производителем.
- Запрещается вносить изменения в устройство без согласия изготовителя.

Меры предосторожности

- Избегать контакта с *горячими частями* изделия (керамическое стекло, дымовая труба, стенки печи, верхняя крышка) во время нормальной работы.
- Во время нормальной работы печи не разрешать детям находиться поблизости, поскольку контакт с *горячими частями* изделия может привести к ожогам.
- Не позволять пользоваться печью детям и лицам, не имеющим опыта обращения с прибором.

Назначение

Печь предназначена для работы исключительно на дровах и относится к агрегатам с закрытым очагом горения.

Печь оснащена системой ДВОЙНОГО СГОРАНИЯ, которая обеспечивает "чистое" сгорание и сокращает выбросы СО в атмосферу до самых низких предельных значений, предусмотренных для РФ и ЕС, одновременно повышая среднюю производительность печи.

Использовать печь в строгом соответствии с инструкцией, изложенной в настоящем Руководстве пользователя. Печь предназначена для использования только в закрытых помещениях.

Настоящее руководство является неотъемлемой частью печи.

В случае продажи пользователь обязан передать новому владельцу настоящее руководство.

КОМПАНИЯ KLOVER S.R.L. НЕ НЕСЕТ ОТВЕТСТВЕННОСТИ ЗА НЕСЧАСТНЫЕ СЛУЧАИ ВСЛЕДСТВИЕ НЕСОБЛЮДЕНИЯ РЕКОМЕНДАЦИЙ, ИЗЛОЖЕННЫХ В НАСТОЯЩЕМ РУКОВОДСТВЕ. КОМПАНИЯ KLOVER S.R.L. ТАКЖЕ НЕ НЕСЕТ ОТВЕТСТВЕННОСТИ ЗА ВОЗМОЖНЫЙ УЩЕРБ, ВЫЗВАННЫЙ НЕПРАВИЛЬНОЙ ЭКСПЛУАТАЦИЕЙ СО СТОРОНЫ ПОЛЬЗОВАТЕЛЯ, НЕАВТОРИЗОВАННЫМИ ИЗМЕНЕНИЯМИ И/ИЛИ РЕМОНТОМ, ИСПОЛЬЗОВАНИЕМ НЕОРИГИНАЛЬНЫХ ЗАПАСНЫХ ЧАСТЕЙ ИЛИ НЕПРИГОДНЫХ ДЛЯ ДАННОЙ МОДЕЛИ.

КОМПАНИЯ KLOVER S.R.L. НЕ НЕСЕТ НИКАКОЙ ОТВЕТСТВЕННОСТИ ЗА УСТАНОВКУ ИЗДЕЛИЯ. В ДАННОМ СЛУЧАЕ ВСЯ ОТВЕТСТВЕННОСТЬ ВОЗЛАГАЕТСЯ НА УСТАНОВЩИКА, КОТОРЫЙ В ТОМ ЧИСЛЕ ОБЯЗАН ПРОИЗВЕСТИ ПРОВЕРКУ ДЫМОХОДА И ВНЕШНЕГО ВОЗДУХОЗАБОРНИКА, А ТАКЖЕ УБЕДИТЬСЯ В ПРАВИЛЬНОСТИ ПРОИЗВЕДЕННОЙ УСТАНОВКИ. ПРИ УСТАНОВКЕ ИЗДЕЛИЯ ДОЛЖНЫ СОБЛЮДАТЬСЯ ВСЕ ДЕЙСТВУЮЩИЕ НОРМАТИВЫ ПО БЕЗОПАСНОСТИ В СООТВЕТСТВИИ С ПРИМЕНИМЫМ ЗАКОНОДАТЕЛЬСТВОМ СТРАНЫ, В КОТОРОЙ БУДЕТ ИСПОЛЬЗОВАТЬСЯ ИЗДЕЛИЕ.

ВСЕ ОПЕРАЦИИ ПО АВАРИЙНОМУ ОБСЛУЖИВАНИЮ ДОЛЖНЫ ПРОИЗВОДИТЬСЯ ТОЛЬКО АВТОРИЗОВАННЫМ ПЕРСОНАЛОМ, ОБЛАДАЮЩИМ СПЕЦИАЛЬНЫМИ ЗНАНИЯМИ И НАВЫКАМИ.

Гарантия действительна только в том случае, если пользователем соблюдаются все предписания, изложенные в настоящем руководстве, а в частности:

- Использовать печь только для целей, для которых она предусмотрена;
- Производить все операции по обслуживанию в установленном порядке;
- Позволять пользоваться изделием только лицам, имеющим опыт и знания обращения с изделием.

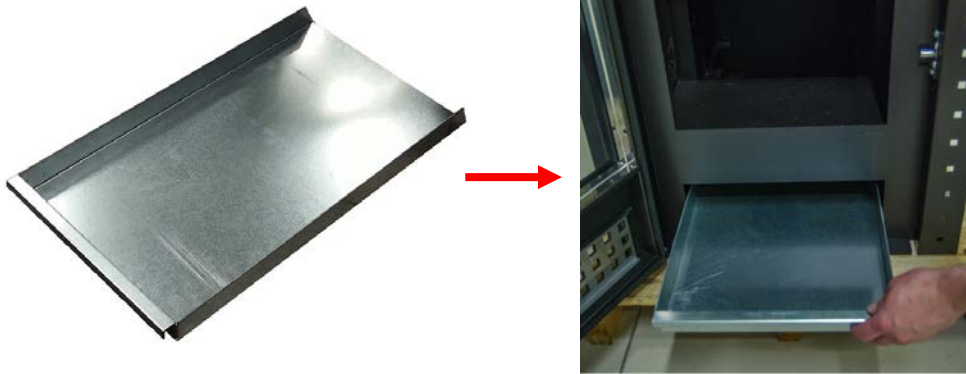
Несоблюдение всех требований и указаний, изложенных в настоящем руководстве, приводит к автоматическому прекращению гарантии.

ПЕЧЬ И ДРОВА

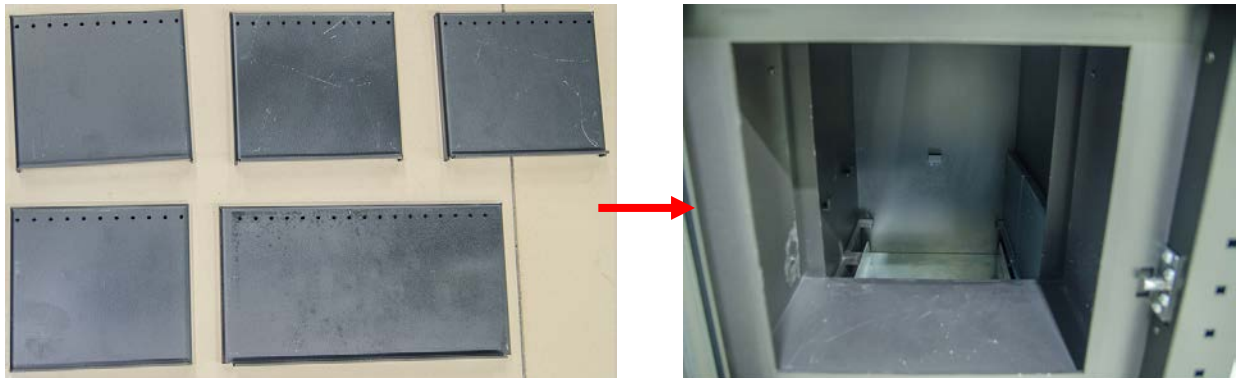
Компоненты печи и сборка

Сборка печи Klover

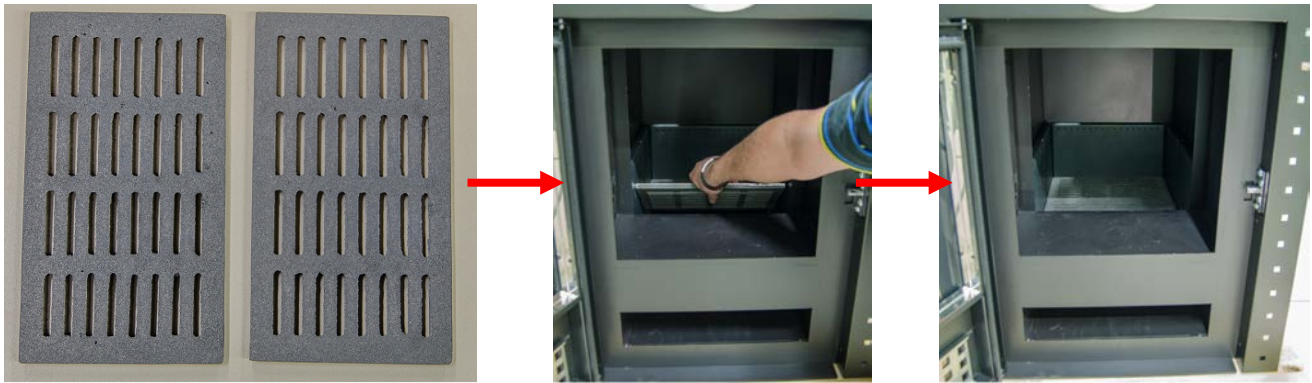
Установить зольный ящик.



Установка распределителей подачи воздуха для горения.



Установка колосников.



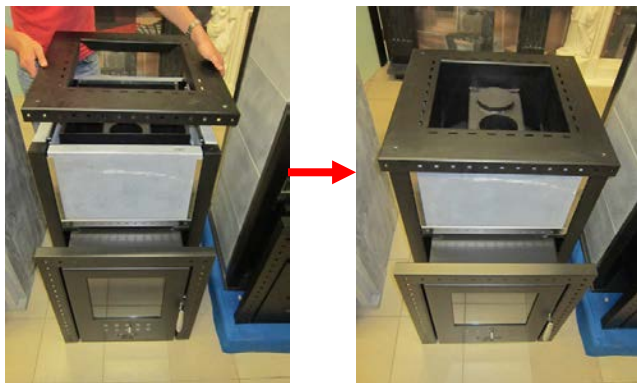
Установка рассекателя пламени.



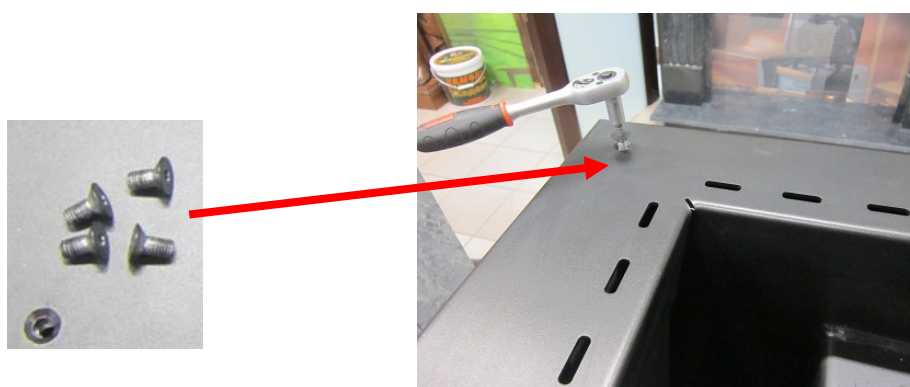
Установка боковых каменных плит производится одинаково во всех моделях печей.



Установка верхней крышки



Закрепить верхнюю крышку четырьмя болтами



Подключение дымохода может производиться как через верхний, так и через боковые выходы.

В зависимости от подключения дымохода, снять заглушку с нужного выхода и установить ее в неиспользуемый. Эксплуатация с открытыми (неиспользуемыми) выходами ЗАПРЕЩЕНА!



Извлечь заглушку

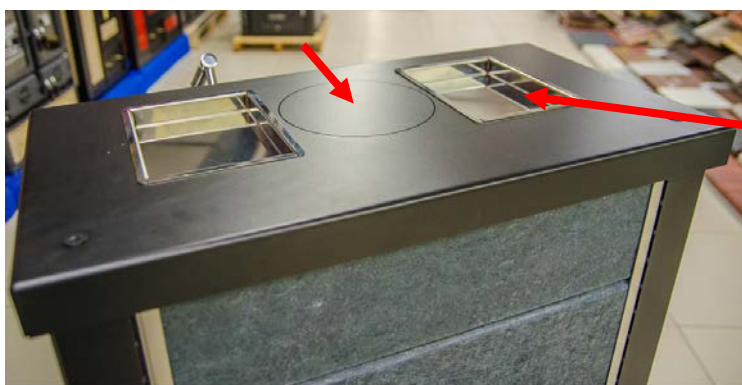


При использовании бокового выхода снять каменную заглушку



Подключение дымохода через верхний выход в варианте печи Klover KLV-RT-35-P.

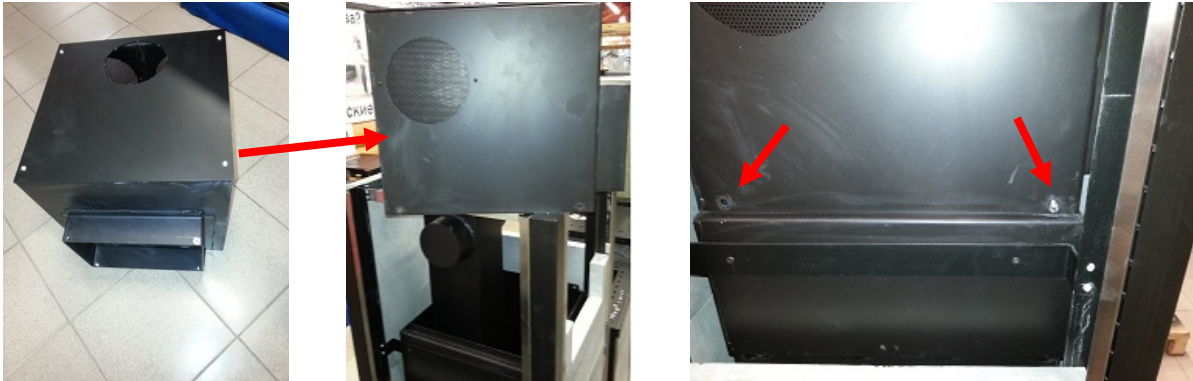
Снять декоративную заглушку, подключить дымоход через верхний Выход



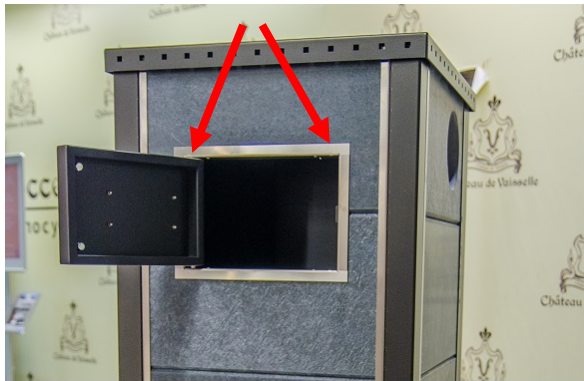
Установить емкости для «аромотерапии».

Сборка печи Klover KLV-RT-20-RV

Установить верхнюю половину бака на место и закрепить четырьмя болтами, входящими в комплект.



Установить дверцу для пара с правым или левым открыванием



При необходимости, верхняя часть бака с дверцей может быть развернута в три стороны (дверь слева, справа, сзади). Дымоход может подключаться с трех сторон (сверху, справа, слева)

Закончить установку боковых панелей



Установить верхнюю крышку.



ВНИМАНИЕ!

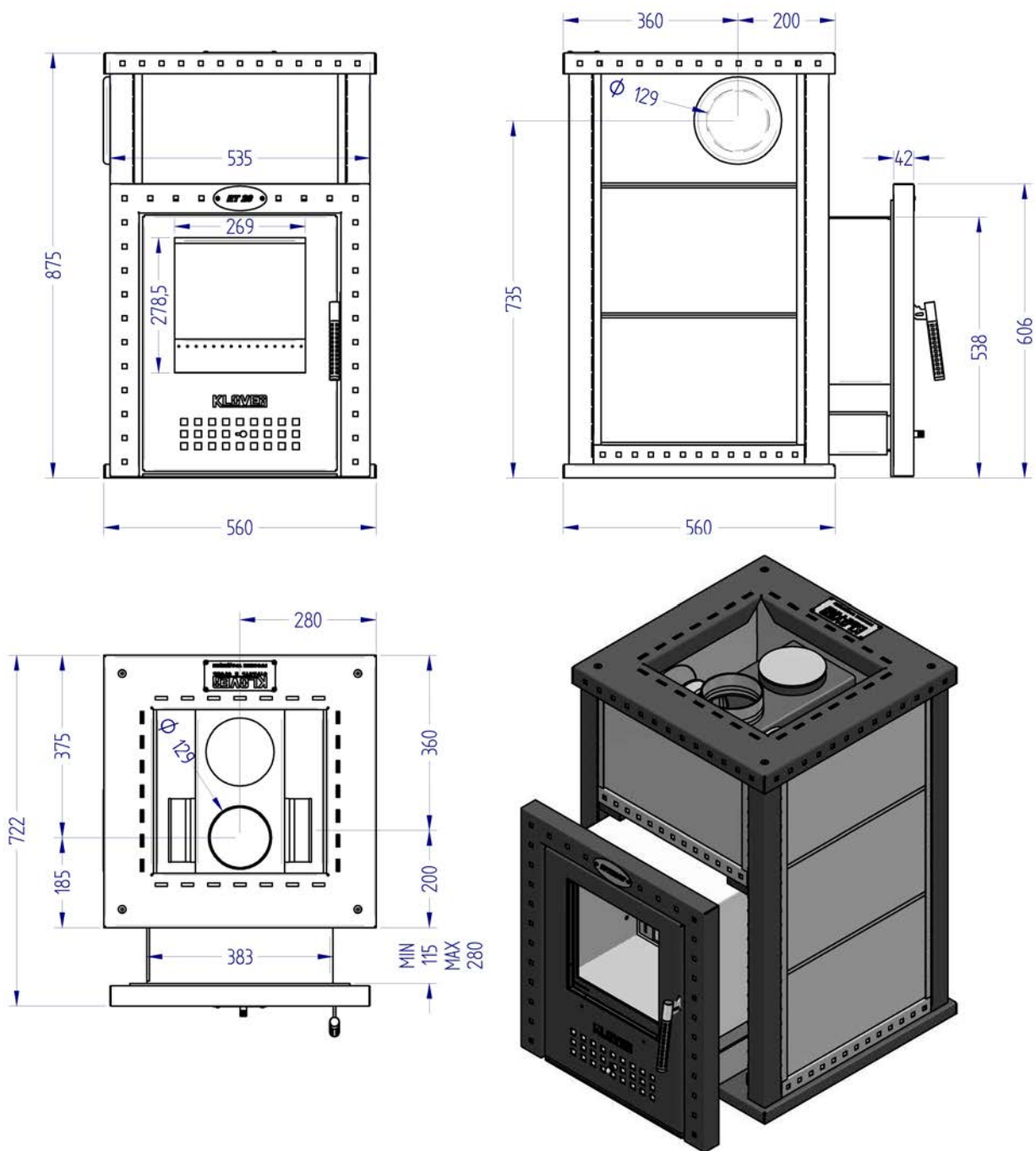
Используется только для чистки дымового канала. Во время эксплуатации должен быть **ЗАКРЫТ!**



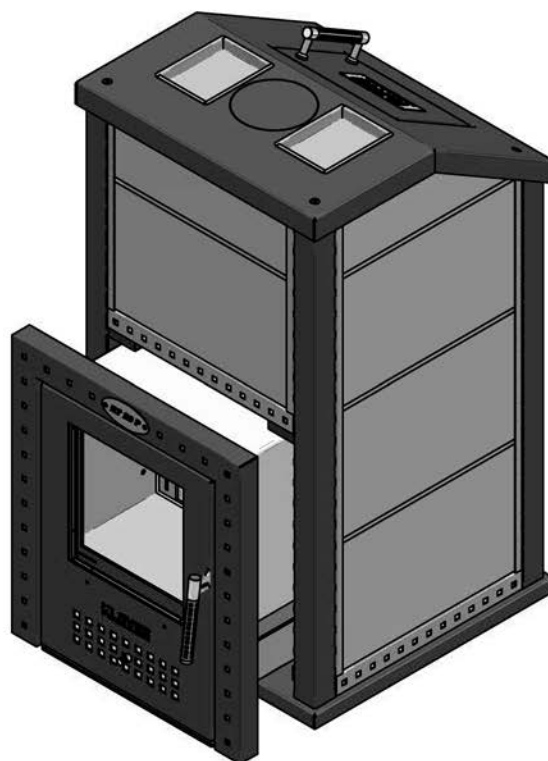
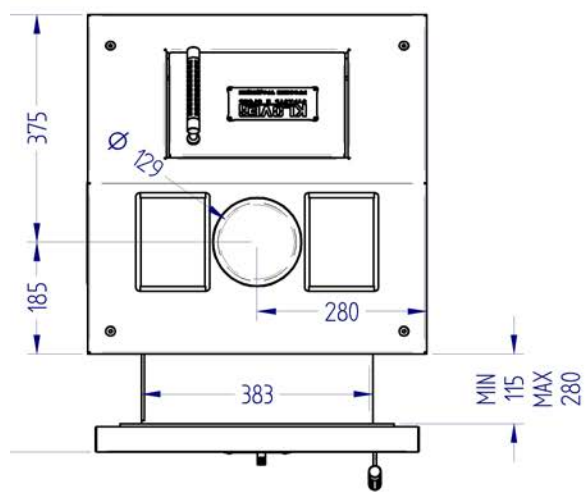
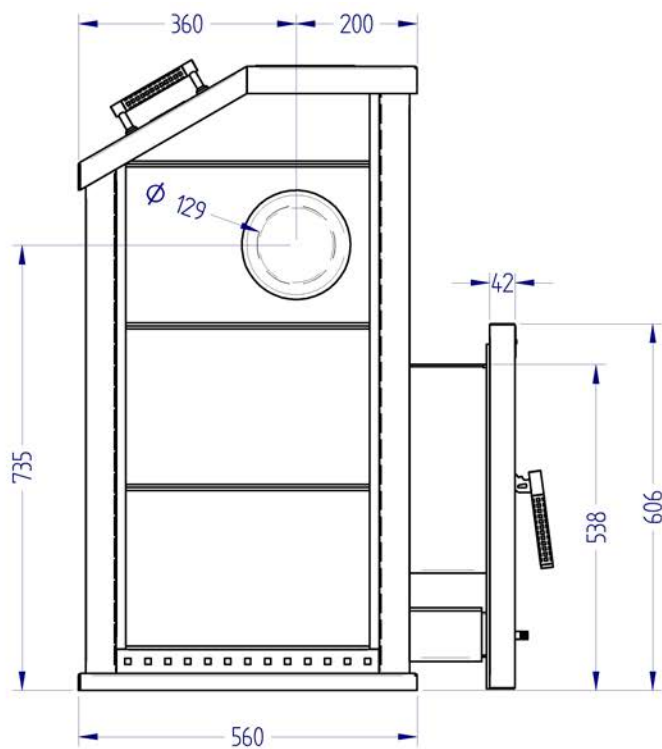
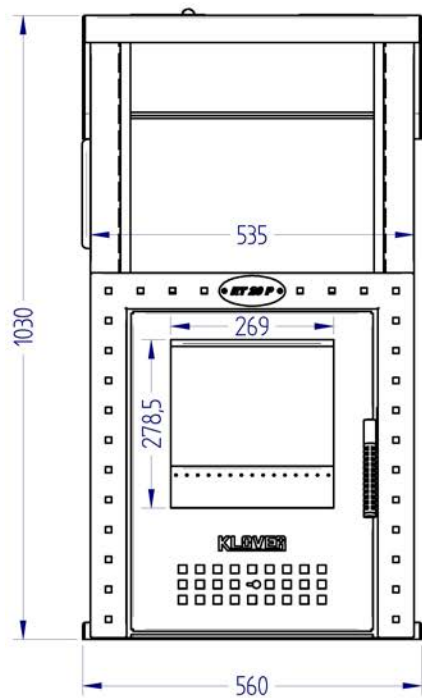
В комплект поставки входит:

- РУКОВОДСТВО ПО ЭКСПЛУАТАЦИИ, УСТАНОВКЕ И ОБСЛУЖИВАНИЮ;
- Печь;
- Рассекатель пламени;
- Комплект распределителей подачи воздуха в топке;
- Колосники;
- Зольный ящик;
- В зависимости от модели печи, в комплект входит набор болтов, гаек и шайб;
- Варежка;
- Шестигранный ключ.

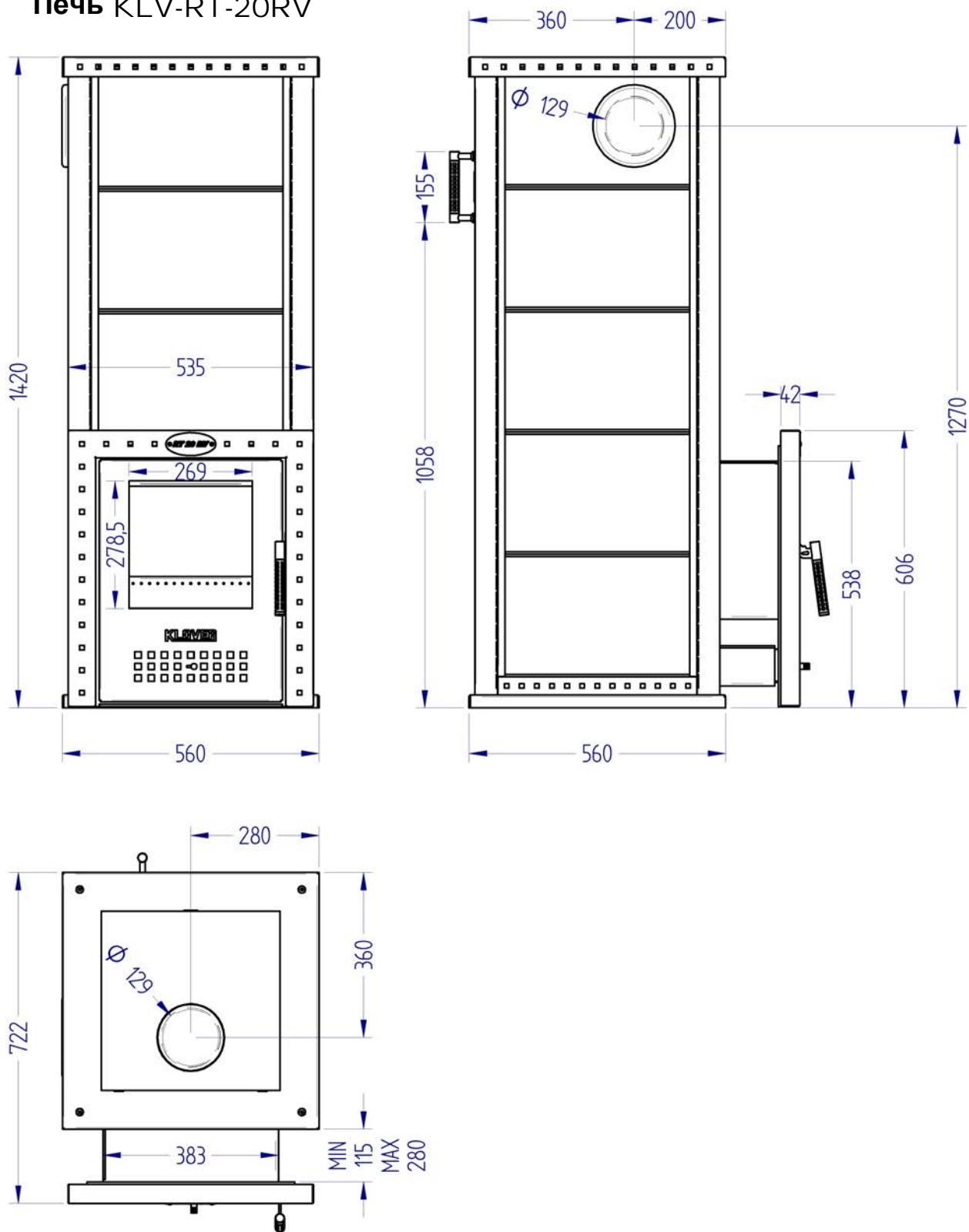
Габаритные размеры Печь KLV-RT-20

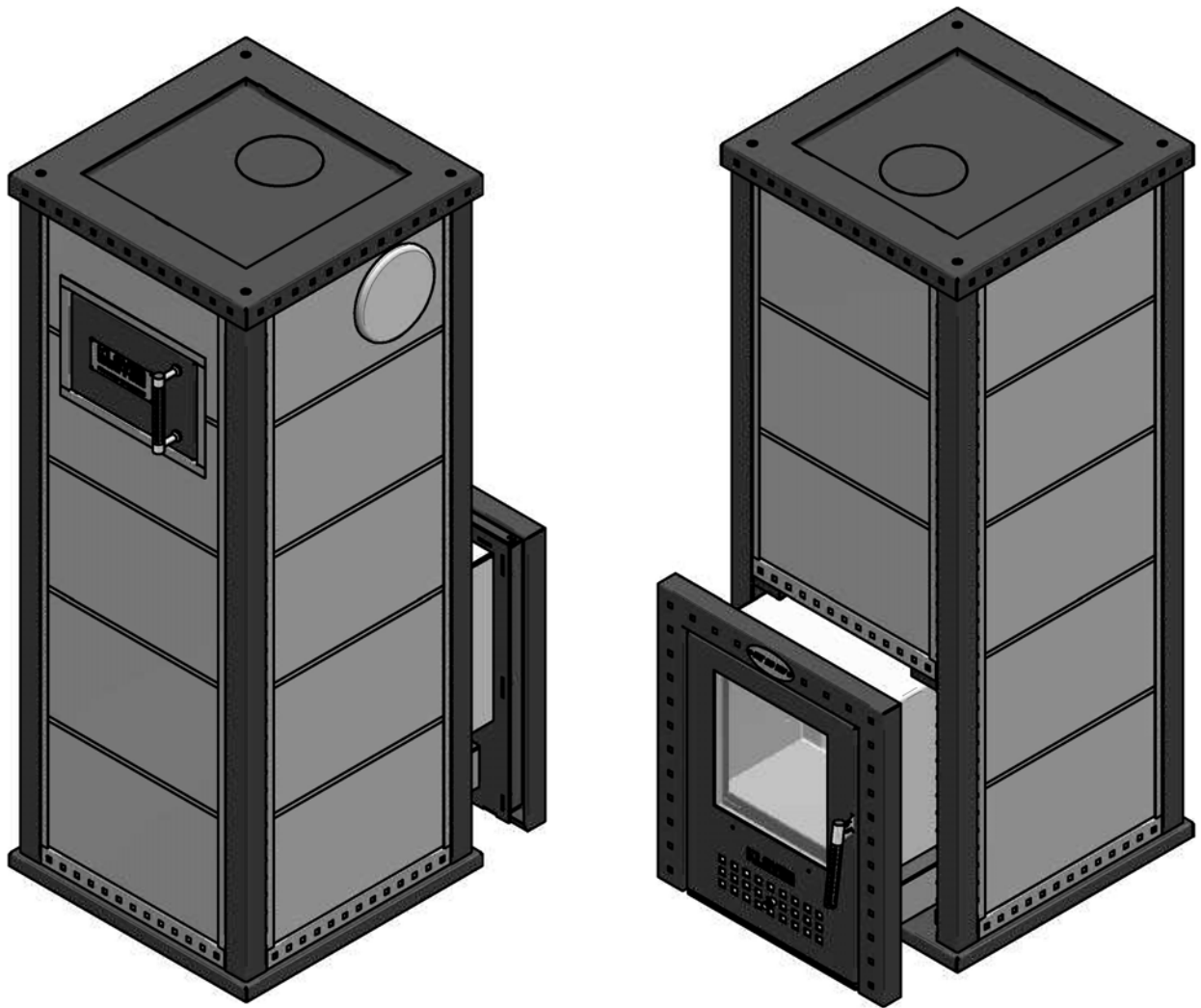


Габаритные размеры Печь KLV-RT-20P



Габаритные размеры Печь KLV-RT-20RV





Технические характеристики

	Наименование печи		
	KLV-RT-20	KLV-RT-20P	KLV-RT-20RV
Ширина	560мм	560мм	560мм
Глубина	560мм	560мм	560мм
Высота	875мм	1030мм	1420мм
Диаметр дымохода	129мм	129мм	129мм
Вес без камней	138кг	158кг	178кг
Вес с камней	243кг	263кг	344кг
Вес камней	50-60кг	80-90кг	140-150кг
Мощность	16кВт		
Топка	сталь 5мм (13CrMo4-5)		
Рабочая температура	800 С°		
Объем парной	8-22м ³		
Комплектуется на выбор	камень 30мм(талькомагнезит, серпентинит, жадеит), стальная сетка		
Подключение к дымоходу	справа, слева, сверху		

Свойства дров

Древесина является самым ценным материалом, который нам подарила природа.

Для обогрева следует выбирать дрова с характеристиками, отвечающими определенным требованиям: в первую очередь, они должны обладать определенной степенью готовности или сушки.

Иными словами, влажность используемых дров должна быть в пределах 10-15%, в связи с чем стоит принимать также во внимание время заготовки дров. В данном случае лучше всего подходят дрова, которые заготавливаются в зимний период. Готовые, или хорошо просушенные, дрова (не менее 2 лет) обеспечивают отличную теплотворную способность и минимальное воздействие на окружающую среду. Хранить дрова следует в закрытом хорошо проветриваемом помещении в виде предварительно разрубленных поленьев сечением и длиной в соответствии с размерами топки.

Древесина делится на две основные группы: мягкую и твердую в зависимости от плотности материала (килограмм на кубический метр). Мягкая древесина имеет плотность примерно 300-350 кг/м³, и к ней относятся такие породы дерева, как ель, сосна, тополь, ольха, каштан, ива. Плотность твердой древесины составляет примерно 450-600 кг/м³, и к ней относятся бук, ясень, граб, акация и дуб.

Мягкая древесина легко воспламеняется и прогорает быстрее, горит высоким пламенем и используется в котлах или печах, предусматривающих высокое пламя. Твердая древесина более компактна, сгорает медленнее, горит низким пламенем и обеспечивает долгое горение, поэтому она больше подходит для вашей бани. Дрова для обогрева должны обладать соответствующими характеристиками в зависимости от породы дерева, из которых они получены. Не все древесные породы похожи друг на друга, и могут иметь разную теплотворную способность и время сушки. Теплотворная способность зависит от содержания влаги и плотности. Отличной теплотворной способностью обладают бук, ясень, граб и акация. **Избегать смолистых пород дерева.**

Теплотворная способность различных видов дров зависит от степени их влажности, и, следовательно, тепловая производительность печи напрямую зависит от вида используемых дров. Средняя теплотворная способность хорошо просушенных дров составляет 3200 ккал/кг.

ТРЕБОВАНИЯ К МЕСТУ УСТАНОВКИ

Размещение

Начальной стадией установки печи является выбор оптимального места установки, которое должно обладать следующими характеристиками:

- Возможность изготовления прямого дымохода на выходе печи;
- Безопасные расстояния до сгораемых и несгораемых конструкций;
- Материал пола;

Деревянные предметы интерьера должны находиться на расстоянии не менее 30 см от боковых панелей печи.

Дымоход и подключение к нему

Дымоход является основным элементом, обеспечивающим правильную работу печи. Минимальное сечение дымохода должно соответствовать значению, указанному в технических характеристиках печи (140 мм). Для каждой печи должен предусматриваться отдельный дымоход без подключения других устройств (котел, камин, печь и пр.). Размеры дымохода напрямую зависят от его высоты, которая измеряется от патрубка вывода печи до основания дымника. Для обеспечения тяги сечение не должно быть меньше чем указано в технических характеристиках. Канал отвода продуктов сгорания от печи с естественной тягой должен отвечать следующим требованиям:

- **Должен быть герметичным для предотвращения выхода продуктов сгорания, водонепроницаемым, обособленным и изолированным в зависимости от условий использования (ср. UNI 9615);**

- Должен быть изготовлен из материалов, обладающий стойкостью к нормальным механическим нагрузкам, высоким температурам до 600°C, воздействию продуктов сгорания и возможного конденсата;

- Внутренняя секция должна быть кругообразной; в случае если дымоход имеет квадратные или прямоугольные сектора, внешние выступы должны быть округленными под радиусом не менее 20 мм;

- Внутреннее сечение должно быть постоянным, свободным и независимым;

- Для прямоугольных секторов максимальное соотношение между

сторонами должно быть 1,5;

– **В том случае, если дымоход устанавливается снаружи, необходимо предусмотреть изоляцию трубы во избежание охлаждения дымовых газов и образования конденсата;**

– При монтаже дымовых каналов (участок от изделия до патрубка дымохода) должны использоваться материалы, стойкие к воздействию продуктов сгорания и конденсату;

– Для соединения печи с дымоходом запрещается использовать трубы из асбестового цемента;

– Дымовые каналы не должны проходить в помещениях, где запрещена установка оборудования с камерой сгорания;

– Монтаж дымовых каналов должен обеспечивать надежную герметичность в условиях эксплуатации изделия при пониженном давлении;

– **Необходимо избегать горизонтальных участков более 80см;**

– Запрещается использовать противонаклонные устройства;

– Дымовой канал должен обеспечивать беспрепятственное удаление золы или чиститься ершом, для чего его сечение должно быть постоянным;

– Запрещается проводить внутри каналов, даже более крупных размеров, другие каналы подачи воздуха и трубы оборудования.

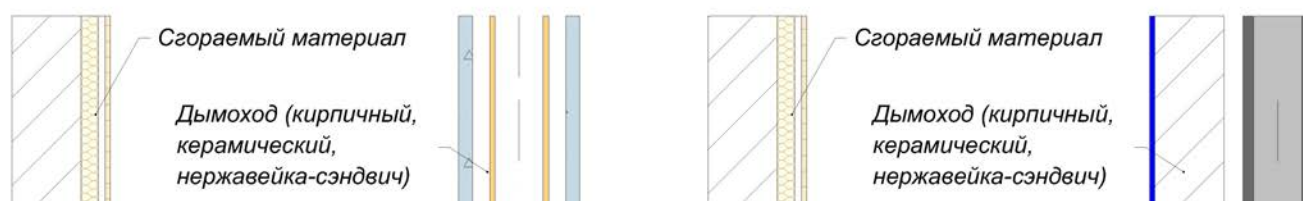
ВНИМАНИЕ: КАТЕГОРИЧЕСКИ ЗАПРЕЩАЕТСЯ УСТАНОВЛИВАТЬ КЛАПАНЫ РЕГУЛИРОВКИ ТЯГИ (ДРОССЕЛЬНЫЕ КЛАПАНЫ, ЗАДВИЖКИ, ШИБЕРА).

РЕКОМЕНДУЕТСЯ УСТАНОВЛИВАТЬ ТРУБУ СО СМОТРОВЫМ ОТВЕРСТИЕМ НА ВЫХОДЕ ДЫМА ИЗ ПЕЧИ С ЦЕЛЬЮ ОБЛЕГЧЕНИЯ ЧИСТКИ ДЫМООТВОДНЫХ ТРУБ И ПАТРУБКА ВЫВОДА ДЫМА ПЕЧИ.

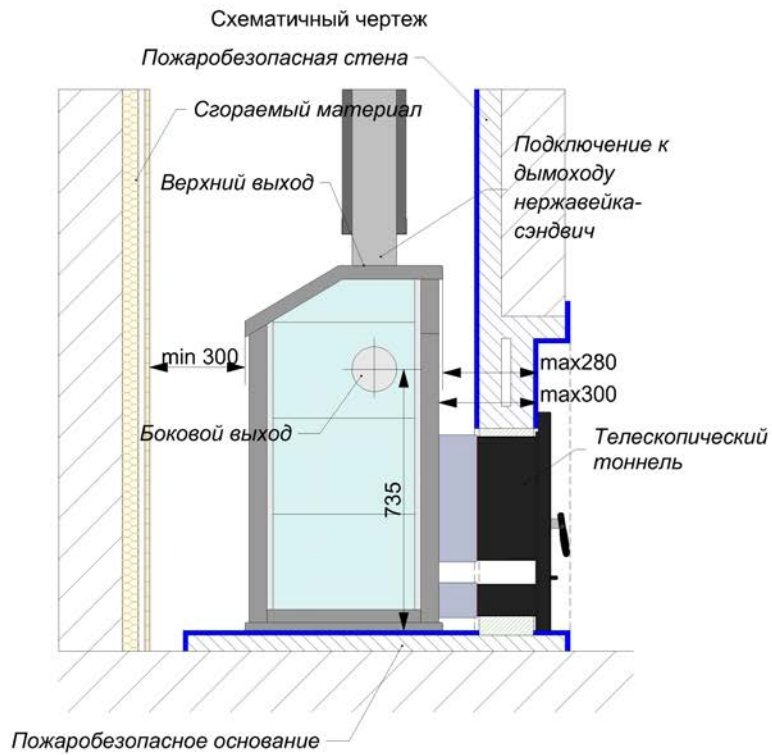
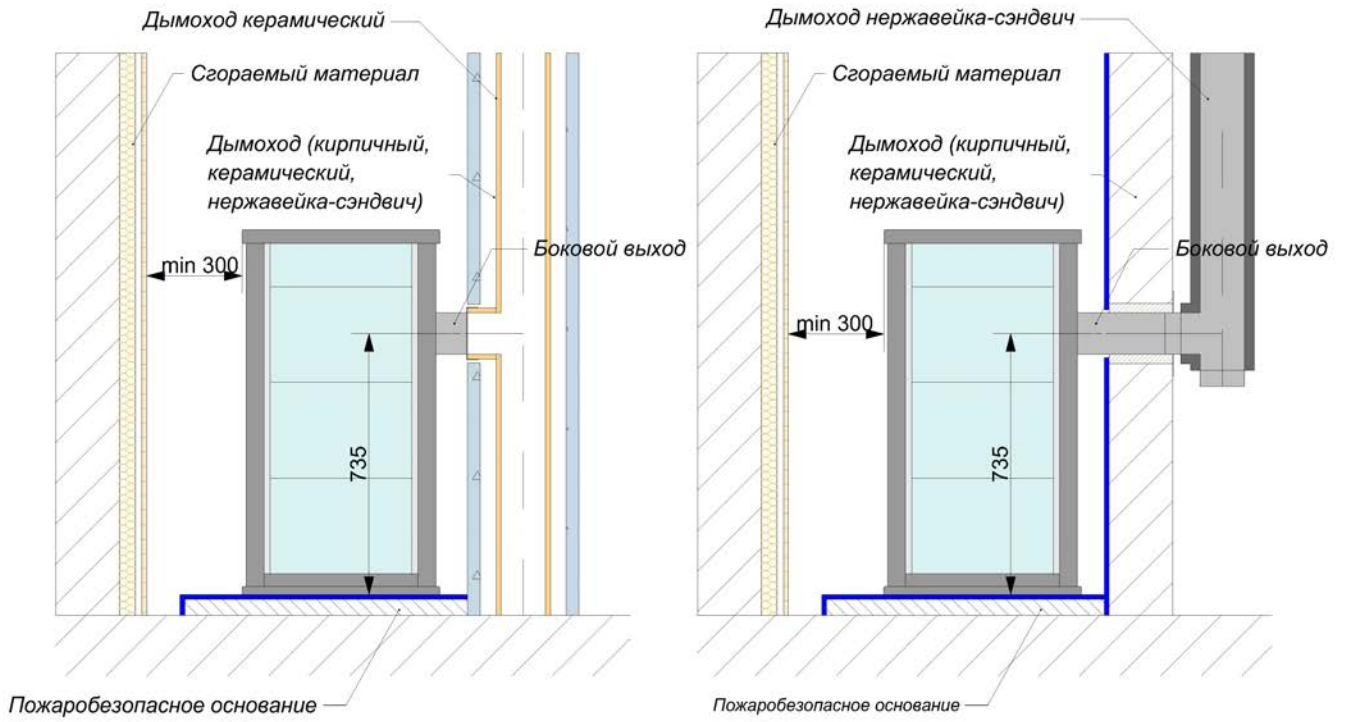
Горизонтальный участок трубы не может превышать 80см. Дымоход должен выполняться из трубы диаметром 140 мм, изготовленной из нержавеющей стали или керамики, обособленной и изолированной надлежащим образом. Соединение с дымоходом должно быть герметичным.

В дымоходе не должно быть более 2 перемен направления, включая начальное Т-образное соединение.

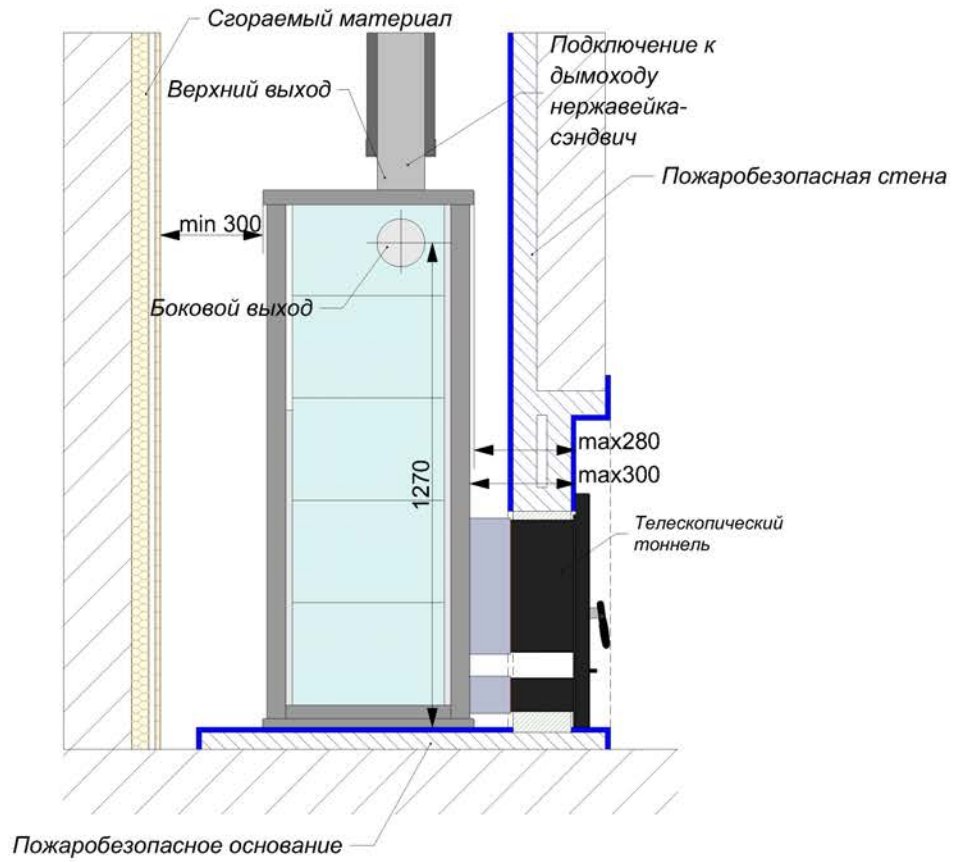
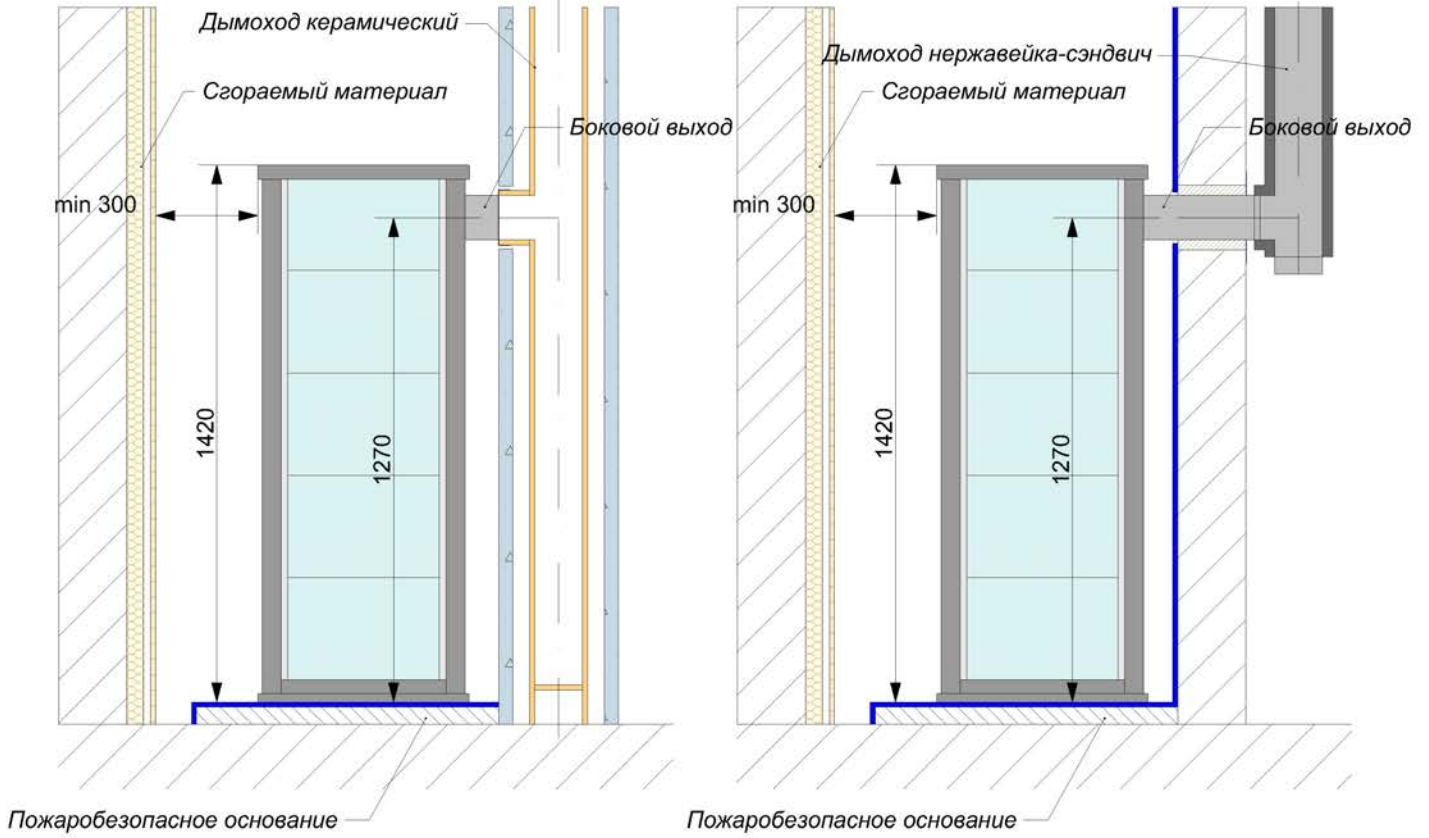
Схематичный чертеж подключения KLV-RT-20 к дымоходу



Схематичный чертеж подключения KLV-RT-20P к дымоходу



Схематичный чертеж подключения KLV-RT-20RV к дымоходу



Безопасные расстояния

До каменных негорючих стен безопасное расстояние в боковом направлении при всех высотах одинаковое – 50 мм от наружной поверхности печи, желательно даже 100 мм для обеспечения хорошей циркуляции воздуха.

Безопасное расстояние до сгораемых материалов составляет 500 мм от наружной поверхности печи в металлическом исполнении и 300мм в каменном.

Дымоход отходит от верхней или боковой части каменки незащищенной соединительной трубой, и для нее безопасное расстояние составляет 1000 мм во всех направлениях.

Когда расстояние от верха печи до потолка составляет не менее 1200 мм, защита потолка не требуется.

ЗАПУСК

- Установить печь во дворе на огнестойкое основание.
- Удалить с печи все возможные наклейки и защитные пленки.
- Убедиться, что колосники установлены.
- Первая растопка предназначена для удаления из печи на открытом воздухе сгораемых консервантов и обеспечения затвердевания поверхностного слоя топки печи. Сожгите в очаге пару крупных охапок дров. Жечь следует до тех пор, пока из каменки не прекратится выделение неприятного запаха гари.
- После первой растопки установить остывшую печь в бане.
- Позаботиться о том, чтобы и во время первых растопок каменки в бане обеспечивалась хорошая вентиляция.

Камни и их расположение

Для печи подходят периодитные природные камни такие как габродиабаз, жадеит, кварцит или серпентинит размером от 10 см. Перед использованием камни нужно помыть. Камни не следует класть слишком плотно или нагромождать – уложить их надо так, чтобы между камнями оставалось достаточно воздуха. Пространство, предназначенное для камней, заполняется до краев, плоские камни расположить стоямя, макс. количество камней зависит от модели печи.

Путем подбора размера и количества камней и добавления камней других видов можно изменять характеристики парилки с учетом

особенностей бани и предпочтений её владельца. Поскольку вкусы у всех свои, не существует универсального руководства, оптимальный для себя вариант Вы найдете опытным путем.

Для работы печи важно, чтобы горячий воздух обтекал камни и быстро их нагревал. Если камни слишком маленькие или неправильно расположены, нагреваться будет только баня, а не камни!

Регулирование тяги

Печь сконструирована так, что она работает наилучшим образом при пониженном примерно на 10–20 Па давлении. Если дымовая труба слишком длинная, разность давлений будет больше этого промежутка. Это обстоятельство можно выявить по следующим признакам:

- Зольник не регулирует подачу воздуха.
- Пламя горит в соединительной и даже в дымовой трубе.
- Возникающий при горении звук относительно сильный.
- Глядя в стеклянную дверцу, можно заметить, что пламя стремится к верхней части печи с большой скоростью.
- Нагрев бани и/или камней продолжается больше 2 часа (хотя размер каменки соответствует кубатуре бани).

При разжигании огня в очаге, заслонки подачи воздуха должны быть открыты. Если огонь уже хорошо разгорится, тяга регулируется с помощью заслонки на дверце.

Основная тяга правильная, когда процесс горения можно регулировать заслонкой на дверце, и пламя спокойно поднимается вверх. Тогда дрова горят чище и передают максимальную энергию в печь и камням.

Регулирование мощности нагрева

На мощность нагрева влияют качество и количество топлива. Не сжигать в очаге слишком длинные дрова. Длина дров не более 45см. Запрещается горение дров в тоннеле печи. Не нагревайте печь докрасна на длительное время.

ЧИСТКА И ОБСЛУЖИВАНИЕ

Меры предосторожности, которые следует соблюдать при подготовке к чистке

Перед началом чистки или обслуживания убедиться, что:

- Печь выключена, все ее части охлаждены;
- Зола полностью охлаждена;

Во время выполнения операций по обслуживанию следует воспользоваться средствами индивидуальной защиты согласно положениями Директивы 89/391/СЕЕ.

ВНИМАНИЕ: использовать пылесосы в форме ведра, оборудованные мелким текстильным фильтром, чтобы предотвратить попадание в атмосферу золы.

Периодичность чистки печи и дымохода зависит от качества дров, которые используются для работы установки.

Любые неисправности печи вследствие отсутствия чистки не покрываются гарантией.

Обычная чистка

Необходимо периодически опустошать зольник в дровяной секции. Открыть дверцу, вынуть зольник и опустошить его.

Специальная чистка

Производится два раза в сезон.

Выполнить обычную чистку;

Используя ёрш почистить элементы в верхней камере сгорания изнутри.

Ежегодная чистка

Должна производиться не реже одного раза в год, и при необходимости; заключается в чистке задней дымовой трубы и дымохода.

Чистка керамического стекла

Чистка стекла производится при выключенной и полностью охлажденной печи. Протирать влажной тряпкой или специальным моющим средством для чистки керамических стекол. Избегать использования абразивных губок.

Чистка дымохода

Должна производиться не реже одного раза в год, в начале зимнего сезона, или по необходимости.

В случае длительного простоя перед запуском проверить дымоход на наличие засоров.

Несоблюдение рекомендаций по чистке может стать причиной неисправности печи и ее компонентов.

Периодичность чистки печи и дымохода зависит от качества дров, которые используются для работы установки.

**ДЛЯ ДОСТИЖЕНИЯ ОПТИМАЛЬНОГО РЕЗУЛЬТАТА
ИСПОЛЬЗОВАТЬ ДРОВА ВЫСОКОГО КАЧЕСТВА.**



Гарантийный талон

Модель и регистрационный номер: _____

Гарантия **5** лет, распространяется как на материалы, сборку, так и на работу банной печи Klover RT в целом. Гарантия вступает в силу с момента покупки изделия.

Непременным условием выполнения гарантийных обязательств является профессиональная сборка и установка, проведенные специалистами при строгом соблюдении наших инструкций по сборке и эксплуатации печи Klover RT, включая правила техники безопасности.

Гарантия не распространяется на части и детали, которые подвержены естественному износу, такие как уплотнители и поверхности облицовки, а также на повреждения, возникшие вследствие несоблюдения инструкций по сборке и эксплуатации печи Klover RT, включая правила техники безопасности (например, перегрев, сжигание неразрешенного топлива и так далее).

Жаростойкое стекло, используемое в дверцах банной печи Klover RT, выдерживает температурный режим до 800° С. Стекло может быть повреждено только механическим путем, при разливе на его раскаленную поверхность воды, а также при неправильной эксплуатации печи. В этом случае гарантия на стекло не распространяется.

Гарантия предоставляется только при предъявлении данного гарантийного талона. Обратите Ваше внимание на то, что гарантийный талон должен быть правильно заполнен, а именно, в нем должны быть указаны модель и регистрационный номер. На гарантийном талоне также обязательно должна быть печать дилера, продавшего Вам банную печь Klover RT.

Мы надеемся, что благодаря нашему банному оборудованию, Вы сможете создать по-настоящему качественную парную в Вашей бане.

Тип прибора: _____

Данный товар был проконтролирован (Фамилия, Имя): _____

Дата продажи: _____

Мой дилер (название фирмы): _____

_____ / Печать / Дата / Подпись