

HARVIA LEGEND

150, 240, 300

150 SL, 240 SL, 240 Duo, 300 Duo

RU Руководство по установке и эксплуатации дровяной каменки

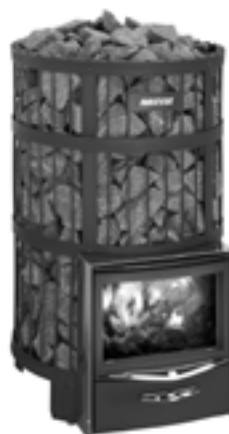
ET Puuküttega kerise paigaldus- ja kasutusjuhised



Legend 150



Legend 240



Legend 300



Legend 150 SL



Legend 240 SL



Legend 240 Duo



Legend 300 Duo

Поздравляем с превосходным выбором! Соблюдение данных инструкций по эксплуатации и обслуживанию гарантирует максимальное качество работы каменок Harvia в течение длительного времени.

Перед установкой и началом использования каменки внимательно прочитайте инструкции. Сохраните их для обращения в дальнейшем.

ОГЛАВЛЕНИЕ

1. HARVIA LEGEND	4
1.1. Технические данные.....	4
1.2. Элементы конструкции каменки (рисунок 1).....	5
1.3. Горение.....	5
2. ИНСТРУКЦИЯ ПО ЭКСПЛУАТАЦИИ	6
2.1. Меры предосторожности.....	6
2.2. Подготовка каменки к эксплуатации.....	6
2.3. Топочный материал.....	6
2.4. Камни для каменки.....	7
2.5. Прогрев каменки.....	8
2.6. Вода в сауне.....	8
2.7. Обслуживание каменки.....	9
2.8. Возможные неисправности.....	9
3. ПАРИЛЬНЯ	10
3.1. Воздействие нагрева каменки на помещение сауны.....	10
3.2. Вентиляция помещения сауны.....	10
3.3. Гигиена сауны.....	10
4. ИНСТРУКЦИЯ ПО УСТАНОВКЕ	11
4.1. Перед установкой.....	11
4.1.1. Защита пола (рисунок 7).....	11
4.1.2. Безопасные расстояния (рисунок 8).....	12
4.1.3. Защитные покрытия.....	12
4.1.4. Элементы защиты Legend.....	13
4.2. Установка каменки.....	14
4.2.1. Регулируемые ножки каменки.....	14
4.2.2. Присоединение каменки к каменному дымоходу.....	14
4.2.3. Присоединение печи к стальному дымоходу Harvia.....	16
4.2.4. Legend 150 SL, 240 SL.....	16
4.2.5. Legend 240 Duo, 300 Duo.....	17
4.4. Дополнительные принадлежности.....	18
4.5. Изменение стороны подвески дверцы каменки.....	19
4.6. Установка рукояток.....	19

Palju õnne, olete teinud suurepärase valiku! Harvia keris töötab kõige paremini ja teenib teid pikka aega, kui seda kasutatakse ja hooldatakse vastavalt käesolevatele juhiselele.

Lugege juhiseid enne kerise paigaldamist või kasutamist hoolikalt. Hoidke juhused hilisemaks kasutamiseks alles.

SISUKORD

1. HARVIA LEGEND	4
1.1. Tehnilised andmed.....	4
1.2. Kerise osad (joonis 1).....	5
1.3. Põlemine.....	5
2. KASUTUSJUHISED	6
2.1. Hoiatused.....	6
2.2. Kerise kasutamiseks ettevalmistamine.....	6
2.3. Põlemismaterjal.....	6
2.4. Kerisekivid.....	7
2.5. Kerise kütmine.....	8
2.6. Leilivesi.....	8
2.7. Kerise hooldamine.....	9
2.8. Probleemide lahendamine.....	9
3. SAUNARUUM	10
3.1. Kerise kütmise mõjud saunaruumile.....	10
3.2. Saunaruumi ventilatsioon.....	10
3.3. Saunaruumi hügieen.....	10
4. PAIGALDUSJUHIS	11
4.1. Enne paigaldamist.....	11
4.1.1. Põranda kaitsmine (joonis 7).....	11
4.1.2. Ohutuskaugused (joonis 8).....	12
4.1.3. Kaitsekihid.....	12
4.1.4. Legend kaitsetarvikud.....	13
4.2. Kerise paigaldamine.....	14
4.2.1. Kerise reguleeritavad jalad.....	14
4.2.2. Kerise ühendamine seina suitsukäiguga.....	14
4.2.3. Kerise ühendamine Harvia teraskorstnaga.....	16
4.2.4. Legend 150 SL, 240 SL.....	16
4.2.5. Legend 240 Duo, 300 Duo.....	17
4.4. Tarvikud.....	18
4.5. Kerise põlemiskambri ukse avanemissuuna muutmine.....	19
4.6. Käepidemete paigaldamine.....	19

1. HARVIA LEGEND

1.1. Технические данные

	Legend 150/ 150 SL	Legend 240/ 240 SL/ 240 Duo	Legend 300/ 300 Duo
Номинальная мощность	13 кВт	18 кВт	24 кВт
Объем помещения сауны	5–15 м ³	10–24 м ³	15–30 м ³
Класс термической стойкости дымохода	T600	T600	T600
Вес камней	120 кг	200 кг	260 кг
Вес каменки (кг)	58/ 62 (SL)	75/ 82 (SL)/ 95 (Duo)	94/ 99 (Duo)
Диаметр стального каркаса	530 мм	600 мм	600 мм
Глубина	530 мм/ 730 мм (SL)	600 мм/ 780 мм (SL/Duo)	660 мм/ 780 мм (Duo)
Высота + регулируемые по высоте ножки на корпусе каменки + регулируемые по высоте ножки на стальном каркасе	740 мм – 0–30 мм	830 мм 0–30 мм 0–30 мм	1040 мм 0–30 мм 0–30 мм
Толщина верхней плиты топки	5 мм	10 мм	6 мм
Максимальная длина поленьев	35 см	39 см	47 см

При выборе каменки обратите внимание на то, что для прогрева поверхностей потолка и стен, не имеющих теплоизоляционного покрытия (например, кирпич, стекло, кафельная плитка и бетон), требуется каменка большей мощности. При расчетах для помещения со стенами и потолками из таких материалов на каждый квадратный метр следует добавить еще 1,2 м³ объема. Если стены сауны изготовлены из массивных бревен, кубатуру необходимо умножить на 1,5. Примеры:

- Помещение сауны объемом 10 м³ с кирпичной стеной, ширина и высота которой составляют по 2 метра соответственно, эквивалентно помещению сауны объемом приблизительно 15 м³.
- Помещение сауны объемом 10 м³ со стеклянной дверью эквивалентно помещению сауны объемом приблизительно 12 м³.
- Помещение сауны объемом 10 м³ со стенами из массивных бревен эквивалентно помещению сауны объемом приблизительно 15 м³.

При необходимости продавец или представитель нашего дилера помогут выбрать каменку необходимой мощности. Более подробную информацию можно получить на нашем сайте в Интернете www.harviasauna.com.

1. HARVIA LEGEND

1.1. Tehnilised andmed

	Legend 150/ 150 SL	Legend 240/ 240 SL/ 240 Duo	Legend 300/ 300 Duo
Nimivõimsus	13 kW	18 kW	24 kW
Sauna ruumala	5–15 m ³	10–24 m ³	15–30 m ³
Korstna nõutav temperatuuriklass	T600	T600	T600
Kivide hulk	120 kg	200 kg	260 kg
Kaal (kg)	58/ 62 (SL)	75/ 82 (SL)/ 95 (Duo)	94/ 99 (Duo)
Terasraami läbimõõt	530 mm	600 mm	600 mm
Sügavus	530 mm/ 730 mm (SL)	600 mm/ 780 mm (SL/Duo)	660 mm/ 780 mm (Duo)
Kõrgus + reguleeritavad jalad kerise korpusel + reguleeritavad jalad terasraamil	740 mm – 0–30 mm	830 mm 0–30 mm 0–30 mm	1040 mm 0–30 mm 0–30 mm
Põlemiskambri katte paksus	5 mm	10 mm	6 mm
Küttepuude maksimaalne pikkus	35 cm	39 cm	47 cm

Kerise valimisel pange tähele, et soojustamata sein- ja laepinnad (näiteks tellis-, klaas, kivi- ja betoonpinnad) suurendavad keriselt nõutavat võimsust. Iga ruutmeetri sellise sein- ja laepinna kohta lisage ruumalale veel 1,2 m³. Kui sauna seinad on jämedatest palkidest, siis tuleb sauna ruumala korrutada 1,5-ga. Näited:

- 10 m³ sauna, mille üks 2 m kõrge ja 2 m lai sein on tellistest, arvestuslikuks ruumalaks on umbes 15 m³.
- Klaasuksega 10 m³ sauna arvestuslikuks ruumalaks on umbes 12 m³.
- Jämedatest palkidest seintega 10 m³ sauna arvestuslikuks ruumalaks on umbes 15 m³.

Vajaliku kerise valimisel võib teid aidata müüja või meie tehase esindaja. Täpsemate teabe saamiseks võite külastada ka meie veebisaiti www.harviasauna.com.

1.2. Элементы конструкции каменки (рисунок 1)

- A. Стальной каркас
- B. Решетка для камней (только для Legend 300)
- C. Корпус каменки
- D. Заднее соединительное отверстие
- E. Верхнее соединительное отверстие
- F. Отверстие для удаления сажи
- G. Дверца топки
- H. Зольник
- I. Декоративная панель (только для Legend 240 Duo/300 Duo)
- J. Топочный тоннель

1.2. Kerise osad (joonis 1)

- A. Terasraam
- B. Kivide paigaldusrest (ainult Legend 300)
- C. Kerise korpus
- D. Tagumine ühendusava
- E. Ülemine ühendusava
- F. Puhastuslõõr
- G. Põlemiskambri uks
- H. Tuhakarp
- I. Ääris (ainult Legend 240 Duo/300 Duo)
- J. Põlemiskambri pikendus

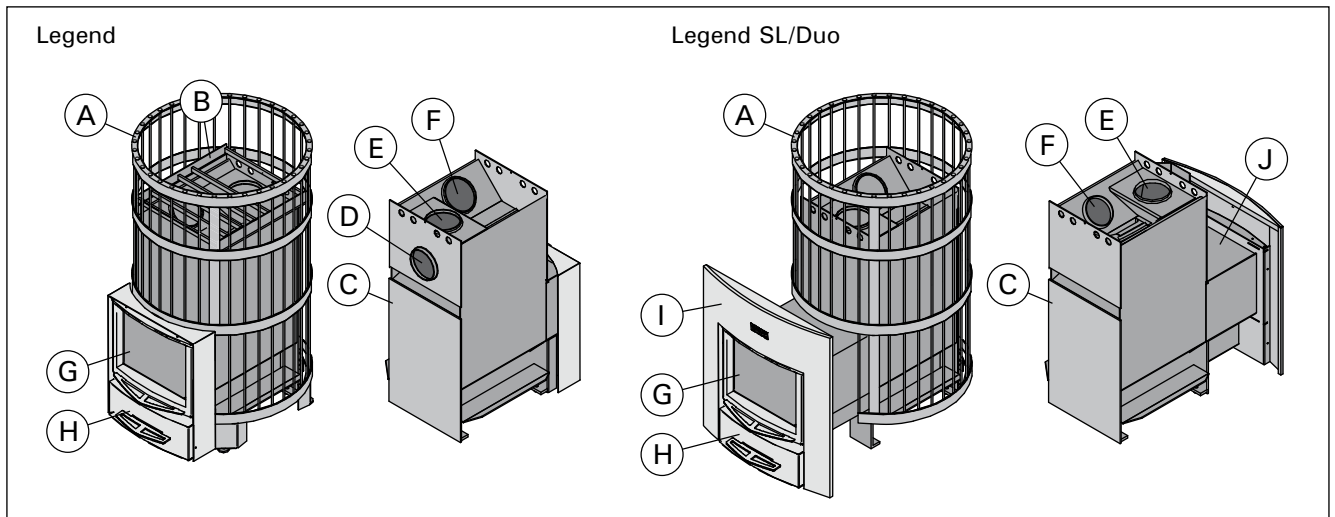


Рисунок 1.
Joonis 1.

1.3. Горение

Все каменки Legend оснащены специальным приспособлением, которое улучшает процесс горения: специальные каналы, подающие воздух в топку, проводят часть его над огнем в верхнюю часть топки (рисунок 2). При этом печные газы также сгорают и вырабатывают тепло.

Внимание! Вы можете удалить специальные воздушные каналы, в этом случае каменка нагревается быстрее, но будет выделяться больше газообразных продуктов сгорания. Не забывайте – более интенсивное нагревание уменьшает срок службы каменки.

Кроме того, топочный материал (►2.3.) и способ разжигания (►2.5.) оказывают значительное влияние на эффективность сгорания и выброс печных газов.

1.3. Põlemine

Kõigil keristel Legend on eriline põlemisprotsessi parandav tuhaest: Põlemiskambri õhukanalid suunavad osa õhust tule kohale põlemiskambri ülemisse ossa (joonis 2). Nii põlevad ja annavad soojust ka suitsugaasid.

Tähelepanu! Saate põlemiskambri õhukanalid eemaldada. Sel juhul soojeneb keris kiiremini, kuid tekib ka enam põlemisgaase. Pange tähele, et intensiivne põlemine võib lühendada kerise tööiga.

Samuti mõjutavad põlemise tõhusust ja suitsugaaside eraldumist märgatavalt põlemismaterjal (►2.3.) ja süütemetod (►2.5.).

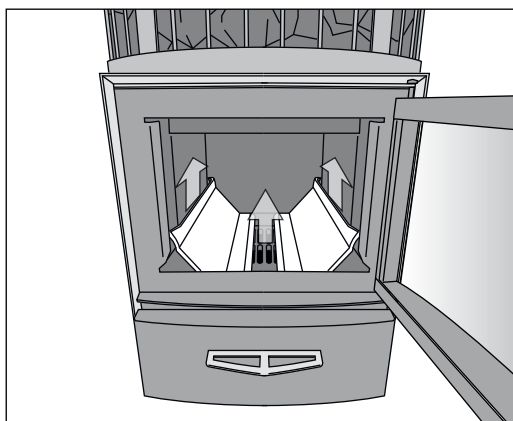



Рисунок 2.
Joonis 2.

2. ИНСТРУКЦИЯ ПО ЭКСПЛУАТАЦИИ

 **Перед установкой и началом использования каменки внимательно прочитайте инструкцию.**

2.1. Меры предосторожности

- Слишком долгое пребывание в горячей сауне вызывает повышение температуры тела, что может оказаться опасным.
- Будьте осторожны с горячими камнями и металлическими частями каменки. Они могут вызвать ожоги кожи.
- Избегайте поддачи пара, если кто-то находится вблизи каменки, так как горячий пар может вызвать ожоги.
- Не подпускайте детей к каменке.
- В сауне нельзя оставлять без присмотра детей, инвалидов и слабых здоровьем.
- Связанные со здоровьем ограничения необходимо выяснять с врачом.
- О парении маленьких детей необходимо проконсультироваться у педиатра.
- Передвигайтесь в сауне с осторожностью, так как пол и полки могут быть скользкими.
- Не парьтесь под влиянием алкоголя, лекарств, наркотиков и т. п.
- Не спите в нагретой сауне.
- Морской и влажный климат может вызвать коррозию металлических поверхностей каменки.
- Не используйте парильню в качестве сушилки для одежды во избежание возникновения пожара.

2.2. Подготовка каменки к эксплуатации
Внимание! До первого прогрева в каменку не следует класть камни. Кладите камни в каменку только, когда она полностью остынет после первого прогрева.

При первом прогреве каменка будет выделять пары краски и другие пары. Первый прогрев рекомендуется проводить на открытом пространстве или в хорошо проветриваемом помещении. Если первый прогрев осуществляется на улице, установите дымовые трубы (>4.3.) для обеспечения тяги. Это также будет способствовать удалению запахов из дымовых труб.

2.3. Топочный материал

Наилучшим материалом для прогрева каменки является сухое дерево. При тесном контакте друг с другом сухие колотые дрова трескаются. Влага, содержащаяся в дровах, оказывает значительное влияние на чистоту горения и эффективность каменки. Можно разжечь огонь с помощью бересты или газет.

Различные виды древесины имеют разную теплоту сгорания. Например, для получения одинакового количества тепла буковых дров нужно сжечь на 15 % меньше, чем березовых. **При сжигании большого количества древесины с высокой теплотой сгорания срок службы каменки уменьшается!**

Топочный материал следует хранить в специальном месте. Небольшое количество можно оставить возле каменки, пока ее температура не превышает 80 °C.

2. KASUTUSJUHISED

 **Lugege juhiseid enne kerise kasutamist hoolikalt.**

2.1. Hoiatused

- Pikka aega leiliruumis viibimine tõstab keha temperatuuri, mis võib olla ohtlik.
- Hoidke eemale kuumast kerisest. Kivid ja kerise välispind võivad teid põletada.
- Ärge kunagi visake leili, kui keegi viibib kerise vahetus läheduses, sest kuum aur võib nende naha ära põletada.
- Hoidke lapsed kerisest eemal.
- Ärge lubage lastel, vaeguritel või haigetel oma päi saunas käia.
- Konsulteerige arstiga meditsiiniliste vastunäidustuste osas saunaskäimisele.
- Konsulteerige oma kohaliku lastearstiga laste saunaviimise osas.
- Olge leiliruumis liikudes ettevaatlik, sest lava ja põrand võivad olla libedad.
- Ärge kunagi minge sauna alkoholi, kangete ravimite või narkootikumid mõju all.
- Ärge magage kunagi kuumas saunas.
- Mereõhk ja niiske kliima võib kerise metallpinnad rooste ajada.
- Ärge riputage riideid leiliruumi kuivama, see võib põhjustada tuleohtu.

2.2. Kerise kasutamiseks ettevalmistamine
Tähelepanu! Ärge asetage kive kerisele enne esimest kütmist. Asetage kivid kerisele alles siis, kui keris on pärast esimest kütmist täielikult jahtunud.

Esimese kütmise ajal eraldub kerisest värvi- ja muid lõhnu. Teostage esimene kütmine õues või hästiventileeritud ruumis. Kui esimene kütmine teostatakse õues, paigaldage tõmbe jaoks suitsutorud (>4.3.). Nii vabanete ühtlasi ka suitsutorude värvkattest eralduvast lõhnast.

2.3. Põlemismaterjal

Kerise kütmiseks sobib kõige paremini kuiv puit. Kuivad lõhutud küttepuud kõlisevad omavahel kokku lüües. Puidu niiskusel on suur mõju põlemise puhtusele ning ka kerise kasutegurile. Tuld võite alustada kasetohu või ajalehtedega.

Erinevat tüüpi puidu soojusväärtus on erinev. Näiteks peate sama soojushulga saamiseks põletama põõki 15 % vähem kui kaske. **Kui põletate suurel hulgal kõrge soojusväärtusega puitu, lühendab see kerise tööiga!**

Hoidke põlemismaterjal eraldi hoiualas. Väikese hulga põlemismaterjali võite kerise läheduses hoida juhul, kui selle temperatuur ei ületa 80 °C.

Не рекомендуется сжигать в каменке следующие материалы:

- Горючие материалы с высокой теплотой сгорания (такие, как ДСП, пластмасса, уголь, брикеты, гранулы)
- Окрашенную или пропитанную древесину
- Мусор (такой, как ПВХ-пластик, текстиль, кожа, резина, одноразовые пеленки)
- Садовый мусор (такой, как трава, листья)

2.4. Камни для каменки

Диаметр камней не должен превышать 10–15 см. В качестве камней для каменки необходимо использовать только надлежащие камни, предназначенные для конкретной цели. Подходящими горными породами являются перидотит, оливин-долерит и оливин.

Перед укладкой в каменку необходимо очистить камни от пыли.

Укладывание камней для сауны (рисунок 3):

1. Совместите стальной каркас и корпус каменки. Положите несколько камней между корпусом каменки и стальным каркасом так, чтобы стальной каркас был неподвижен во время укладки камней.
2. Покройте камнями корпус каменки. Разместите камни плотным слоем между корпусом каменки и стальным каркасом. **Прямое тепло, излучаемое непокрытым корпусом каменки, может привести к нагреванию окружающих предметов до опасных температур, даже если они находятся на безопасном расстоянии.** Размер камней должен быть таким, чтобы их можно было легко разместить между корпусом каменки и стальным каркасом.
3. (Только для Legend 300.) Установите решетку для камней. Решетка снижает нагрузку на корпус каменки от веса камней. Убедитесь, что решетка установлена на опорах, а не непосредственно на камнях, лежащих под ней.
4. Заполните камнями верхнюю часть стального каркаса. Разместите камни свободно. Камни не должны образовывать над каркасом высокую груды.
5. Убедитесь, что по окончании укладки камней сквозь них не проглядывает корпус каменки. При необходимости уложите камни более плотно или увеличьте их количество.

Ärge põletage kerises järgmisi materjale:

- Kõrge põlemistemperatuuriga materjalid (nagu näiteks puitlaastplaat, plastmass, süsi, brikett, puidugraanulid)
- Värvitud või impregneeritud puit
- Jäätmed (nagu näiteks kile, tekstiilid, nahk, kumm, ühekordselt kasutatavad mähkmed)
- Aiajäätmed (nagu näiteks hein, lehed)

2.4. Kerisekivid

Kivide läbimõõt peab olema 10–15 cm. Kerisekividena tuleks kasutada ainult spetsiaalselt selleks otstarbeks mõeldud kive. Peridotiit, oliviin-doleriit ja oliviin on sobivad kivitüübid.

Peske kividelt tolm maha enne nende ladumist kerisele.

Kerisekivide ladumine (joonis 3):

1. Joondage terasraam ja kerise korpus. Asetage mõned kivid kerise korpuse ja terasraami vahele, et terasraam ei saaks kivide asetamise ajal liikuda.
2. Katke kerise korpus kividega. Asetage kivid tiheda kihina kerise korpuse ja terasraami vahele. **Katmata kerise korpuse otsene soojuskiirgus võib põhjustada ümbritsevate struktuuride kuumenemise ohtlikele temperatuuridele isegi väljaspool ohutuskaugusi.** Kasutage kive, mis sobivad ilusasti terasraami ja kerise korpuse vahele.
3. (Ainult Legend 300.) Paigaldage kivide paigaldusrest. Rest vähendab koormust kivide alla jäävale kerise korpusele. Veenduge, et resti raskus langeb tugeledele, mitte selle alla jäävatele kividele.
4. Täitke terasraami ülemine osa kividega. Asetage kivid hõredalt. Ärge laduge kõrget kivikuhja kerise peale.
5. Veenduge, et pärast kõigi kivide asetamist ei oleks kerise korpust kivide taga näha. Vajadusel laduge kivid tihedamalt ja/või lisage kive.

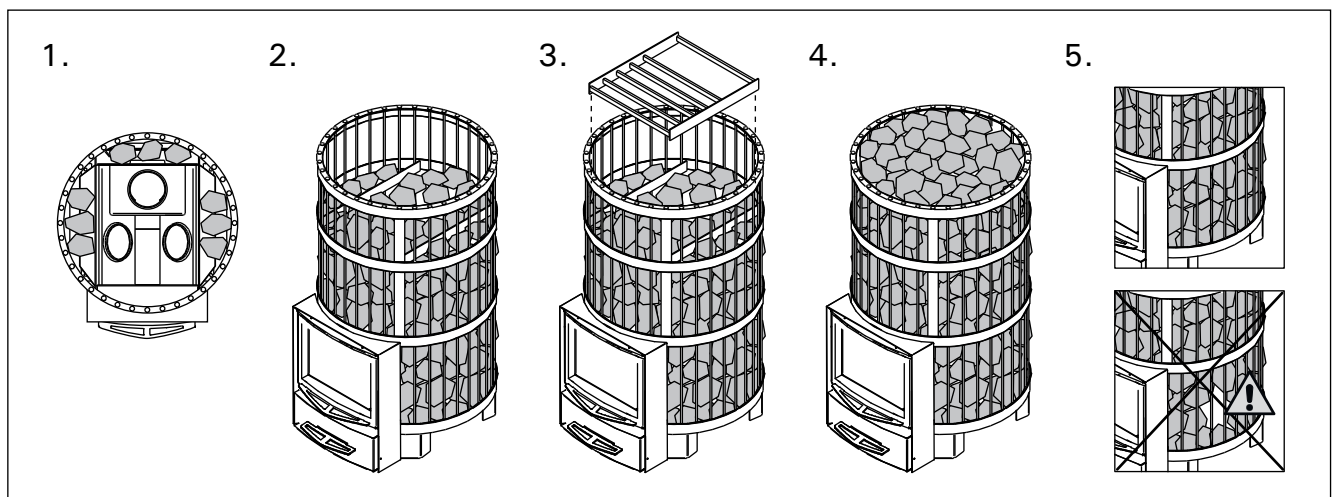


Рисунок 3.
Joonis 3.

2.5. Прогрев каменки

! Перед прогревом каменки следует убедиться, что в пределах безопасного расстояния от нее или в помещении сауны нет посторонних предметов.

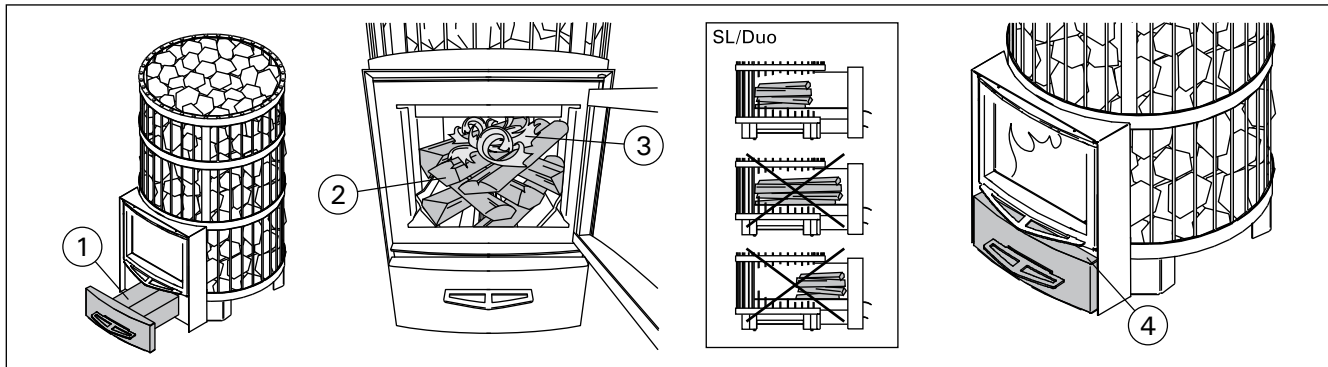


Рисунок 4.
Joonis 4.

1. Опорожните зольник.
2. Заложите дрова в топку так, чтобы между ними мог свободно циркулировать воздух, поступающий в топку. Самые крупные дрова положите вниз, а более мелкие – вверх. Используйте дрова диаметром 8–12 см. Заполните топку дровами примерно на 2/3 (принимая во внимание теплоту сгорания древесины, ▶2.3.). **Каменки SL/Duo:** Кладите дрова на колосник в заднюю часть топки. Не допускайте горения дров в топочном тоннеле. Избегайте использования слишком длинных поленьев, которые помещаются в топке с трудом.
3. Сверху на дрова положите щепки для разжигания. При разжигании дров с верхней части снижается количество выбросов.
4. Зажгите щепки и закройте дверцу. Силу тяги можно регулировать путем открытия зольника. Чрезмерная тяга приведет к нагреву каменки докрасна, что значительно сократит срок ее службы. Однако необходимо обеспечивать достаточную тягу для надлежащего прогрева камней. При нагреве каменки рекомендуется сначала держать зольник приоткрытым. Это обеспечит надлежащее горение. При приеме сауны, и когда помещение сауны уже нагрето, зольник можно закрыть, чтобы уменьшить огонь и снизить потребление дров.
5. При необходимости, когда тлеющие угли начнут затухать, подложите дров в топку. Используйте дрова диаметром 12–15 см.

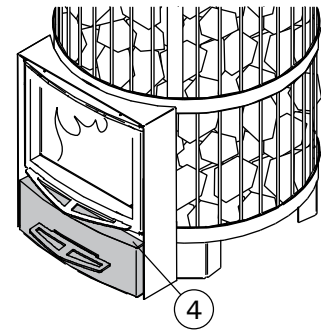
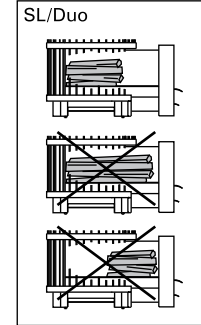
2.6. Вода в сауне

Вода, которой поддают на камни, должна быть чистой водопроводной водой. Убедитесь, что качество воды на достаточном уровне, так как вода с повышенным содержанием соли, извести, железа или гумуса может привести к преждевременной коррозии каменки. В частности, морская вода приведет к очень быстрой коррозии каменки. К качеству водопроводной воды применяются следующие требования:

- содержание гумуса <12 мг/литр
- содержание железа <0,2 мг/литр
- содержание кальция <100 мг/литр
- содержание марганца <0,05 мг/литр

2.5. Kerise kütmine

! Enne kerise kütmist veenduge, et saunas ega kerise ohutuskaugetest lähemal ei asuks sinna mittekuuluvaid esemeid.



1. Tühjendage tuhakarp.
2. Asetage küttepuud põlemiskambrisse, jättes nende vahele piisavalt ruumi põlemisõhu voolamiseks. Asetage suuremad küttepuud allapoole ning väiksemad üles. Kasutage küttepuid läbimõõduga 8–12 cm. Täitke põlemiskamber umbes 2/3 ulatuses küttepuudega (arvestage puidu soojusväärtusega, ▶2.3.). **SL/Duo kerised:** Asetage küttepuud põlemiskambri tagaosas asuvalle restile. Vältige küttepuude põletamist põlemiskambri pikenduses. Ärge kasutage liigse pikkusega küttepuid, kuigi need mahuksid põlemiskambrisse.
3. Asetage tulehakatis küttepuude peale. Tule süütamisel küttepuude peal eraldub vähem heitgaase.
4. Süüdake tulehakatis ja sulgege uks. Tõmbetugevust saab kõige tõhusamalt reguleerida tuhakarpi avades/sulgedes. Kütmisel liiga tugevat tõmmet kasutades muutub keris tulikuumaks („punaseks“) ning see vähendab tunduvalt kerise eluiga. Üldiselt on kerist küttes kasulik hoida tuhakarp algul pisut irtakil. See aitab leegil korralikult süttida. Kui saunaruum on juba kuumaks köetud ja on aeg sauna minna, siis võib leegi intensiivsuse vähendamiseks ja puude säästmiseks tuhakarbi sulgeda.
5. Vajadusel lisage süte kustuma hakkamisel põlemiskambrisse veel küttepuid. Kasutage küttepuid läbimõõduga 12–15 cm.

2.6. Leilivesi

Leili viskamiseks tuleb kasutada ainult puhast majapidamisvett. Vesi peab olema piisavalt kvaliteetne, sest soola, lupja, rauda või huumust sisaldava vee toimel võib keris enneaegselt roostetama hakata. Eriti kiiresti tekib rooste merevee toimel. Majapidamisveele kehtivad järgmised nõuded:

- huumusesisaldus <12 mg/liitris
- rauasisaldus <0,2 mg/liitris
- kaltsiumisisaldus <100 mg/liitris
- mangaanisisaldus <0,05 mg/liitris.

2.7. Обслуживание каменки

- Перед нагревом каменки необходимо всегда очищать зольник, чтобы воздух для горения, проходящий через зольник, охлаждал колосник и увеличивал срок его службы. Найдите металлический контейнер, желательна стоячая модели, чтобы собирать золу. **Так как в удаляемой золе могут быть горячие угольки, держите контейнер для золы подальше от горячих материалов.**
- Сажу и пепел, накапливающиеся в дымовых каналах каменки, необходимо время от времени удалять через круглые отверстия для удаления сажи по боковым сторонам пространства для камней (▷1.2.).
- Для обеспечения достаточной тяги необходимо регулярно чистить дымоход.
- Из-за больших температурных колебаний при эксплуатации камни разрушаются. Следовательно, необходимо их перекладывать, по меньшей мере, раз в год или даже чаще при частом использовании сауны. В то же время, остатки камней необходимо удалять из пространства для камней, а разрушенные камни заменять новыми.
- Влажной тряпкой удалите грязь и пыль с каменки.

2.8. Возможные неисправности

Нет тяги в дымоходе. Дым поступает в сауну.

- Неплотное соединение дымохода. Произведите герметизацию соединений (▷4.2.2.).
- Холодный кирпич дымохода.
- Вытяжной вентилятор или иное устройство в помещении создает низкое давление. Убедитесь, что приточный воздух для компенсации этого эффекта поступает в достаточном объеме.
- Одновременно используется несколько каминов. Убедитесь, что компенсирующий воздух поступает в достаточном объеме.
- Заполнен зольник.
- Засор в дымовых каналах каменки (▷2.7.).
- Соединительная труба вставлена дымоход слишком глубоко (▷4.2.2.).

Каменка не нагревается.

- Помещение сауны слишком большое для нагревательной способности каменки (▷1.1.).
- В сауне много стен без теплоизолирующего покрытия (▷1.1.).
- *Вы можете ускорить процесс нагревания, убрав воздушные каналы (▷1.3.).*
- Топочный материал влажный или низкого качества (▷2.3.).
- Недостаточная тяга в дымоходе.
- Засор в дымовых каналах каменки (▷2.7.).

Камни в каменке не нагреваются.

- Недостаточная тяга в дымоходе.
- Топочный материал влажный или низкого качества.
- Засор в дымовых каналах каменки (▷2.7.).
- Проверьте размещение камней (▷2.4.).

Возникновение запахов.

- См. раздел 2.2.
- Нагретая каменка может усиливать запахи, присутствующие в воздухе, даже если их источником не является сама сауна или каменка. Примеры: краска, клей, масло, высыхающие материалы.

2.7. Kerise hooldamine

- Tuhakarp tuleks alati enne kerise kütmist tühjendada, sest nii saab tuhakarbi kaudu sisenev, põlemiseks vajalik õhk tuharesti jahutada ning tänu sellele resti eluiga pikeneb. Tuha jaoks kasutage metallnõud, soovitavalt püstiseisvat. **Ärge asetage tuhanõud põlevate materjalide lähedusse, sest tuhk võib sisaldada hõõguvaid süsi.**
- Kerise suitsukanalitesse kogunevad nõgi ja tuhk, mis tuleks aeg-ajalt puhastuslõõride kaudu eemaldada (▷1.2.).
- Piisava tõmbe tagamiseks tuleb korstnat regulaarselt puhastada.
- Tänu suurtele temperatuurikõikumistele lagunevad kerisekivid kasutamisel. Seepärast tuleks neid vähemalt kord aastas – kui sauna kasutatakse väga sageli, siis isegi sagedamini – ümber tõsta. Ühtlasi tuleb kivikambri eemaldada kõik kivitükid ning asendada murenenud kivid uutega.
- Pühkige tolm ja mustus keriselt niiske lapiga.

2.8. Probleemide lahendamine

Suitsutorus puudub tõmme. Suits tuleb sauna.

- Suitsutoru ühenduses on lekked. Tihendage ühendus (▷4.2.2.).
- Tellistest suitsutoru on külm.
- Ruumis on tõmbeventilaatori või muu seadme tõttu alarõhk. Kindlustage kompenseerimiseks piisav õhuhulk.
- Korraga kasutatakse mitut tulekollet. Kindlustage kompenseerimiseks piisav õhuhulk.
- Tuhakarp on täis.
- Kerise suitsukanalid on ummistunud (▷2.7.).
- Suitsutoru on liiga sügaval korstnas (▷4.2.2.).

Saun ei soojene.

- Saun on kerise küttevõimsuse jaoks liiga suur (▷1.1.).
- Saunal on suur isoleerimata seinapind (▷1.1.).
- *Saate soojendusprotsessi kiirendada, eemaldades põlemiskambri õhukanalid (▷1.3.).*
- Põlemismaterjal on niiske või selle kvaliteet on muul viisil madal (▷2.3.).
- Suitsutorus puudub hea tõmme.
- Kerise suitsukanalid on ummistunud (▷2.7.).

Kerisekivid ei soojene.

- Suitsutorus puudub hea tõmme.
- Põlemismaterjal on niiske või selle kvaliteet on muul viisil madal.
- Kerise suitsukanalid on ummistunud (▷2.7.).
- Kontrollige kivide asetust (▷2.4.).

Kerisest eraldub lõhnasid.

- Vt lõik 2.2.
- Kuum keris võib võimendada õhuga segunenud lõhnasid, mida siiski ei põhjusta sauna ega keris. Näited: värv, liim, õli, maitseained.

3. ПАРИЛЬНЯ

3.1. Воздействие нагрева каменки на помещение сауны

Светлые материалы пола загрязняются золой, частицами камня и металла, падающими с каменки. Используйте покрытия для пола из темных материалов и темный цемент для швов.

Потемнение деревянных поверхностей сауны со временем – нормальное явление. Потемнение может быть ускорено

- солнечным светом
- теплом каменки
- защитными средствами на стенах (имеют низкую тепловую устойчивость)
- мелкими частицами от камней каменки, поднимаемыми воздушным потоком
- дымом, попадающим в сауну, например, во время подкладки дров.

При соблюдении рекомендаций изготовителя по установке каменка не будет нагревать горючие материалы в помещении сауны до опасного уровня.

3.2. Вентиляция помещения сауны

Естественная вентиляция (рис. 5)

- Приточное отверстие для поступления свежего воздуха должно располагаться близко к полу возле каменки, а
- вытяжное отверстие должно находиться как можно дальше от каменки под потолком. Так как сама каменка обеспечивает эффективную циркуляцию воздуха, вытяжное отверстие предназначено, прежде всего, для удаления влаги из сауны после парения.

Механическая вытяжная вентиляция (рис. 6)

- Приточное отверстие для поступления свежего воздуха должно располагаться на высоте ок. 500 мм над каменкой, а
- вытяжное отверстие должно быть как можно ближе к полу, например, под полком.

3.3. Гигиена сауны

Во избежание попадания пота на полки используйте специальные полотенца.

Полки, стены и пол сауны следует хотя бы раз в полгода тщательно мыть. Используйте жесткую щетку и чистящее средство для сауны.

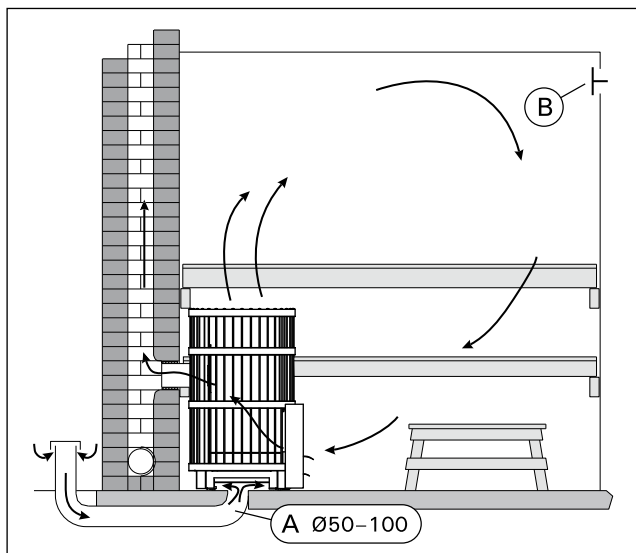


Рисунок 5.
Joonis 5.

3. SAUNARUUM

3.1. Kerise kütmise mõjud saunaruumile

Keriselt põrandale langeva tuha, kivitükikeste ja metallhelveste mõjul määduvad heledast materjalist põrandad. Kasutage tumedast materjalist valmistatud põrandakatteid ja tumedat vuugisegu.

See on täiesti normaalne, et saunaruumi puitpinnad muutuvad ajajooksul mustemaks. Mustenemist võivad kiirendada:

- päikesevalgus
- kuumus kerisest
- seina kaitsevahendid (kaitsevahenditel on kehv kuumusetaluvus)
- kerisekividest pärit peened osakesed, mis suurendavad õhuvoolu
- sauna sisenev suits, näiteks küttepuude lisamisel.

Järgides tootja poolt esitatud paigaldusjuhiseid jääb saunas kasutatud põlevate materjalide temperatuur kerise kütmise ajal ohututesse piiridesse.

3.2. Saunaruumi ventilatsioon

Gravitatsioon-õhuväljatõmme (joonis 5)

- Värske õhu sisselaskeava peab asuma kerise juures põranda lähedal ja
- selle väljavool peab asuma kerisest võimalikult kaugel lae lähedal. Keris ise tagab tõhusa õhuringluse, laealuse ava eesmärgiks on saunaruumist saunaskäigu järel niiskuse eemaldamine.

Mehaaniline õhu väljatõmme (joonis 6)

- Värske õhu sisselaskeava peab asuma umbes 500 mm kerisest kõrgemal ja
- väljavool peab asuma põranda lähedal, näiteks pingi all.

3.3. Saunaruumi hügieen

Saunaskäimisel tuleb kasutada saunalinasid, et takistada higi sattumist saunalava istmetele.

Sauna istmeid, seinu ja põrandat tuleb korralikult pesta vähemalt üks kord kuue kuu jooksul. Kasutage küürimisharja ja saunapuhastusvahendit.

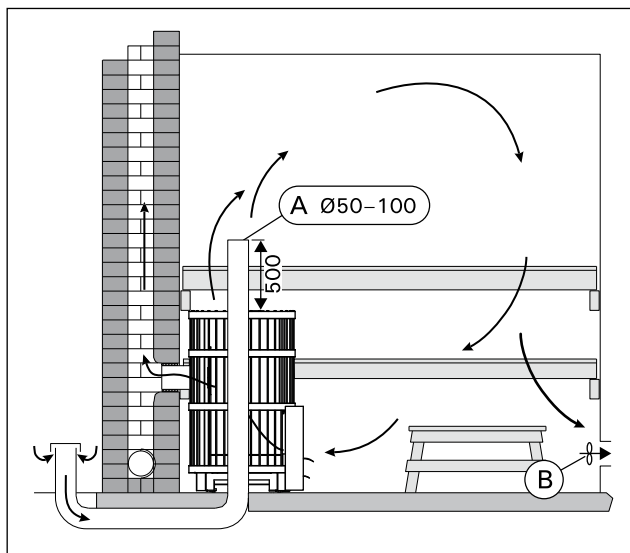


Рисунок 6.
Joonis 6.

4. ИНСТРУКЦИЯ ПО УСТАНОВКЕ

4.1. Перед установкой

! Перед установкой каменки убедитесь, что соблюдены все безопасные расстояния. В пределах установленных безопасных расстояний вокруг каменки не должно быть электроприборов, проводов или воспламеняющихся материалов. При монтаже необходимо учитывать безопасные расстояния дымохода!

При несоблюдении требований к безопасным расстояниям следует установить дополнительные средства защиты (▷4.1.3., 4.1.4.).

Дополнительную информацию относительно требований противопожарной безопасности можно получить в местной противопожарной службе.

4.1.1. Защита пола (рисунок 7)

- A. Бетонный пол без плитки.** Каменку можно устанавливать на бетонный пол без каких-либо особых мер предосторожности, если толщина бетона составляет, по меньшей мере, 60 мм. Убедитесь, что в бетоне под каменкой нет электрических проводов или труб водопровода.
- B. Пол из легковоспламеняющихся материалов.** Защитите пол бетонной плитой толщиной не менее 60 мм. Плита должна выступать на 300 мм сзади и по бокам каменки (если каменка установлена не вплотную к стене), и не менее, чем на 400 мм перед ней. Плита должна поддерживаться на небольшом расстоянии над поверхностью пола, чтобы обеспечить сухость материала, из которого изготовлен пол.
- C. Пол с кафельным покрытием.** Клеи и штукатурка для пола и гидроизоляционные материалы, уложенные под плитку, неустойчивы к теплу, излучаемому каменкой. Для защиты пола можно использовать защитное основание WL100 (▷4.1.4.) либо другую подобную защиту от теплового излучения.

4. PAIGALDUSJUHIS

4.1. Enne paigaldamist

! Enne kerise paigaldamist veenduge kõigi ohutuskauguste nõudmiste täitmises. Määratud ohutusvahemaades kerise ümber ei tohi asuda elektriseadmeid, juhtmeid ega tuleohtlikke materjale. Paigaldades võta arvesse ka korstna ohutuskaugused!

Kui ohutuskauguste nõuded pole täidetud, peate paigaldama täiendava kaitse (▷4.1.3., 4.1.4.).

Tuleohutuseeskirjade kohta saate üksikasjalikumat informatsiooni kohalikelt tuleohutuse eest vastutavalt ja keriste paigaldamist reguleerivatelt ametivõimudelt.

4.1.1. Põranda kaitsmine (joonis 7)

- A. Plaatideta betoonpõrand.** Kui betoonikiht on vähemalt 60 mm paks, siis võib kerise ilma täiendavate ohutusabinõudeta otse betoonile asetada. Kontrollige, et kerise alla jäävas betoonis ei oleks elektrijuhtmeid ega veetorusid.
- B. Tuleohtlikust materjalist valmistatud põrand.** Kaitske põrand vähemalt 60 mm paksuse betoonplaadiga. Plaat peab ulatuma vähemalt 300 mm kaugusele kerise korpusest selle külgedel ja taga (kui keris ei asetse seina ääres) ning vähemalt 400 mm kaugusele kerise ees. Selleks, et põranda materjal püsiks kuiv, peab plaat olema põrandast pisut kõrgemale tõstetud.
- C. Plaatpõrand.** Plaadisegud ja mördid ning plaatide all kasutatavad veekindlad materjalid ei talu kerise soojuskiirgust. Kaitske põrandat WL100 kaitsealuse (▷4.1.4.) või sarnase soojuskiirguse eest kaitsva kihiga.

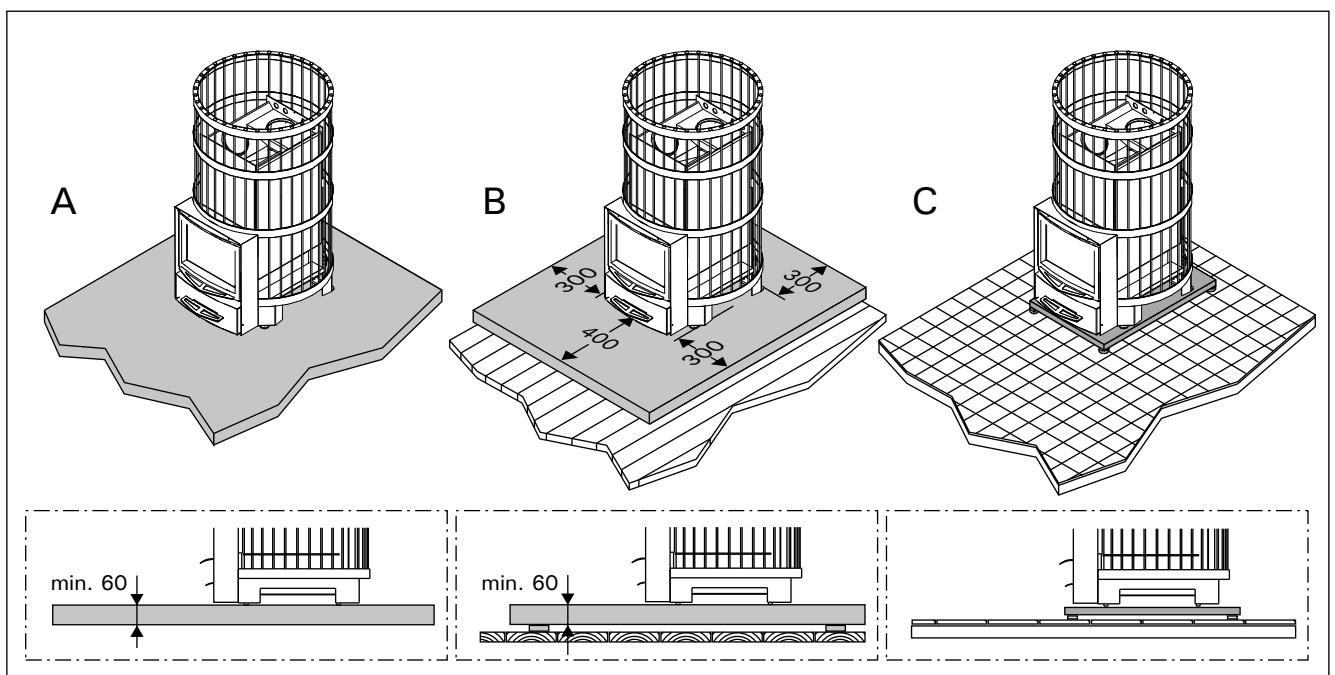


Рисунок 7. Защита пола (все размеры приведены в миллиметрах)

Joonis 7. Põranda kaitsmine (kõik mõõtmed millimeetrites)

4.1.2. Безопасные расстояния (рисунок 8)

⚠ Неправильная укладка камней может привести к нагреванию окружающих предметов до опасных температур, даже если они находятся на безопасном расстоянии. Указанные безопасные расстояния применимы только, если укладка камней была выполнена в порядке, описанном в разделе 2.4.

- A. Потолок.** Минимальное расстояние от верха каменки до потолка составляет 1000 мм.
- B. Кирпичные стены.** Оставьте между стенами и каменкой 50 мм так, чтобы воздух мог циркулировать за каменкой и сбоку. Если каменка установлена в нише стены, оставьте между ней и боковыми стенами расстояние 210 мм и 250 мм позади нее.
- C. Стены и полки изготовлены из воспламеняющихся материалов.** Минимальное безопасное расстояние до воспламеняющихся материалов: 210 мм с обеих сторон каменки, 250 мм позади и 1000 мм перед ней. Для тепла, проникающего через дверцу, безопасное расстояние составляет 400 мм, рассчитываемое под углом 45°.
- D. Пространство, необходимое для использования и технического обслуживания.** Требуется не менее одного квадратного метра площади перед каменкой для ее использования и обслуживания.

4.1.2. Ohutuskaugused (joonis 8)

⚠ Kivide ebaõige asetamine võib põhjustada ümbritsevate struktuuride kuumenemise ohtlikele temperatuuridele isegi väljaspool ohutuskaugusi. Määratud ohutuskaugused kehtivad ainult juhul, kui kivid on asetatud nii, nagu kirjeldatud lõigus 2.4.

- A. Lagi.** Minimaalne ohutuskaugus kerise ja lae vahel on 1000 mm.
- B. Kiviseinad.** Jätke kerise ja seinte vahele 50 mm, eeldusel, et on olemas õhuringlus kerise ette ja ühele küljele. Kui keris paigaldatakse seinarova, jätke kerise ja külgseinade vahel vabaks 210 mm ning kerise taga 250 mm.
- C. Põlevatest materjalidest valmistatud seinad ja pingid.** Minimaalne ohutuskaugus tuleohtlike materjalidega: 210 mm kerise külgedel, 250 mm kerise taga ja 1000 mm selle ees. Läbi ukse kiirgav soojus vajab 400 mm ohutuskaugused, arvatuna 45° nurga all.
- D. Vajalik ruum kasutamiseks ja hooldamiseks.** Kerise kasutaja vajab kerise eest vähemalt 1 ruutmeetrit ruumi.

Eesti seaduste järgi peab kolde ees ohutuskaugus olema vähemalt 1250 mm.

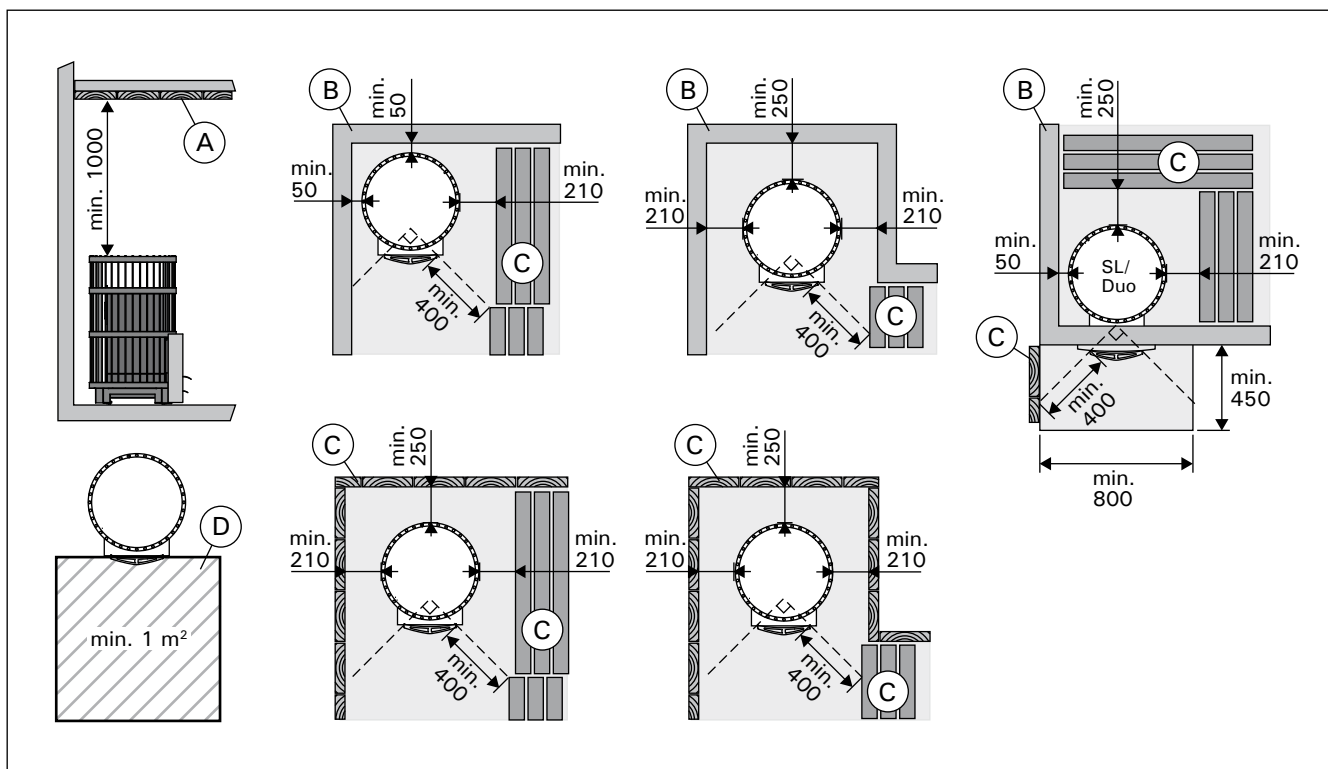


Рисунок 8. Безопасные расстояния (все размеры приведены в миллиметрах)

Joonis 8. Ohutuskaugused (kõik mõõtmised millimeetrites)

4.1.3. Защитные покрытия

Указанные безопасные расстояния до горючих материалов можно уменьшить наполовину, используя одинарное защитное покрытие, и вчетверо, используя двойное защитное покрытие.

- Одинарное защитное покрытие (рисунок 9: 1x) допускается изготавливать из негорючих плит из фиброцемента (минеральная плита) с минимальной

4.1.3. Kaitsekihid

Ühekordse kaitsekihi puhul võib mainitud ohutuskaugust põlevatest materjalidest vähendada kaks korda, topelt kaitsekihi puhul neli korda.

- Ühekordne kaitsekiht (joonis 9: 1x) võib olla valmistatud mittepõlevast, kiuga armeeritud, vähemalt 7 mm paksusest betoonplaadist (mineraalplaadist) või vähemalt 1 mm paksusest

- толщиной 7 мм или листового металла толщиной не менее 1 мм.
- Двойное защитное покрытие (рисунок 9: 2x) можно изготовить из двух плит, указанных выше.
 - Места крепления должны располагаться достаточно близко друг к другу, чтобы обеспечить конструкции надежность.
 - Оставьте между защищаемой поверхностью и плитой (плитами) зазор не менее 30 мм.
 - Защитное покрытие должно, как минимум, на 600 мм выступать над верхней поверхностью каменки.
 - Эквивалентом одинарного защитного покрытия является каменная стена толщиной не менее 55 мм. Эквивалентом двойного защитного покрытия является каменная стена толщиной не менее 110 мм. Каменная стена должна быть открытой с боковых сторон и находиться на расстоянии не менее 30 мм от защищаемой поверхности.

4.1.4. Элементы защиты Legend

- **Защитное основание WL100.**
- **Защитное ограждение для каменки WL200.** На каменке должно быть смонтировано защитное ограждение. Равноценно отдельной защитной крышке. Рис. 9.
- **Защитное ограждение дымовой трубы WL300.** для Legend. Устанавливается вокруг дымовой трубы и заполняется камнями. Подходит как к прямой там и для наклонной дымовой трубе. Рис. 9.

metallplaadist.

- Kahekordne kaitsekiht (joonis 9: 2x) võib koosneda kahest ülalkirjeldatud plaadist.
- Kinnituspunktid peavad tugeva struktuuri kindlustamiseks asuma piisavalt lähestikku.
- Jätke kaitstava pinna ja plaadi/plaatide vahele vähemalt 30 mm ruumi.
- Kaitsekiht peab ulatuma vähemalt 600 mm üle kerise ülemise pinna.
- Ühekordsele kergele kaitsekihile vastab vähemalt 55 mm paksune kivisein. Kahekordsele kergele kaitsekihile vastab vähemalt 110 mm paksune kivisein. Kivisein peab olema külgedelt avatud ning jääma kaitstavast pinnast vähemalt 30 mm kaugusele.

4.1.4. Legend kaitsetarvikud

- **Legend kaitsealus WL100.**
- **Legend kaitsesein WL200.** Kerise külge kinnitatakse kaitsesein. Vastab ühekordsele kaitsekihile. Joonis 9.
- **Legend suitsutoru kate WL300.** Paigaldatakse ümber suitsutoru ja täidetakse kividega. Sobib nii sirgetele kui nurga all olevatele suitsutorudele. Joonis 9.

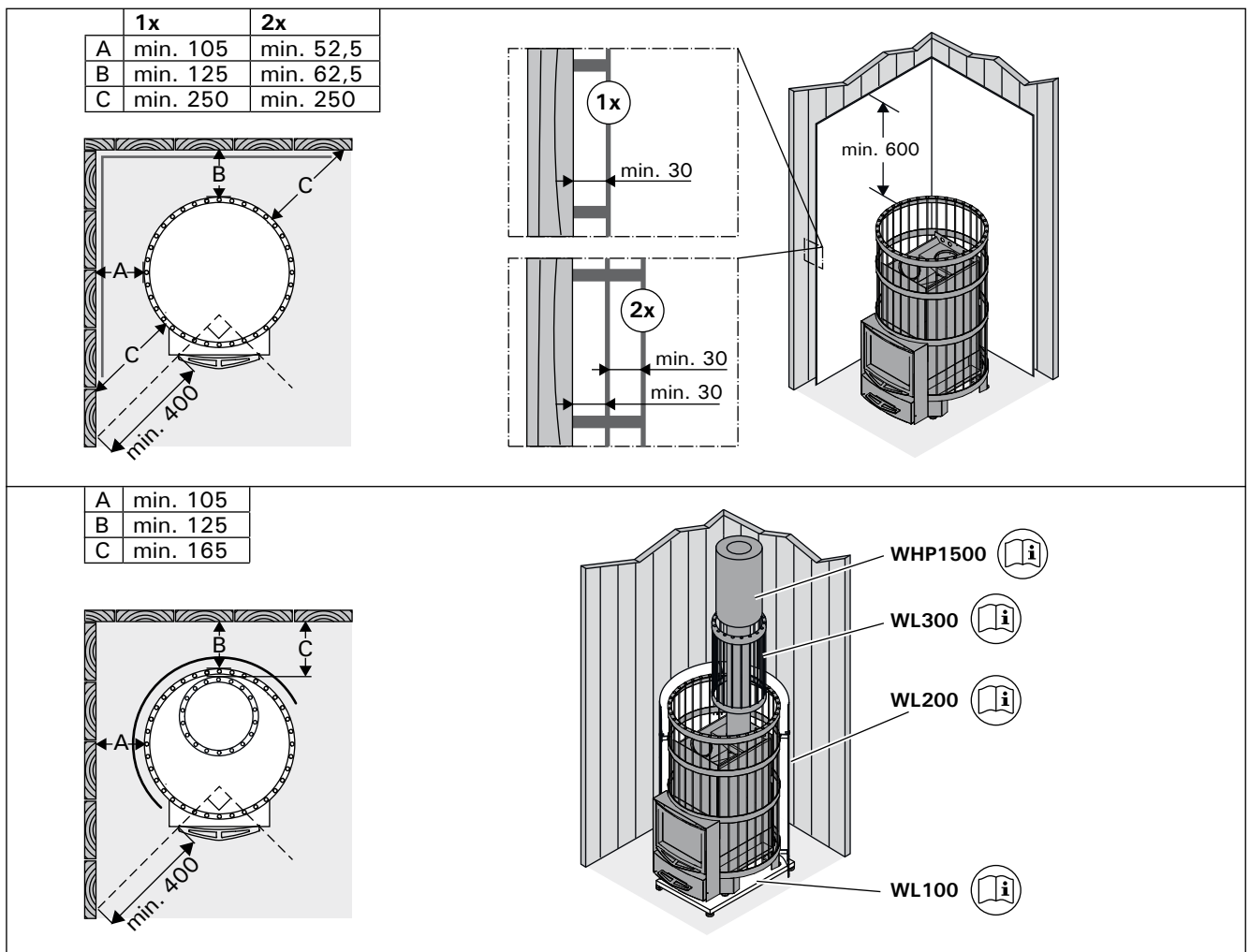


Рисунок 9. Защитные покрытия (все размеры приведены в миллиметрах)
Joonis 9. Kaitsekihid (kõik mõõtmed millimeetrites)

4.2. Установка каменки

4.2.1. Регулируемые ножки каменки

Регулируемые ножки позволяют надежно установить каменку на неровном полу. Регулируемый диапазон 0–30 мм. Регулируемые ножки (шестигранные винты M10) следует отвернуть настолько, чтобы их можно было регулировать открытым ключом (17 мм), когда каменка установлена на место.

Внимание! При передвижении каменки по полу ее регулируемые ножки могут повредить покрытие пола.

4.2.2. Присоединение каменки к каменному дымоходу

Проделайте отверстие в огнеупорной стене для присоединения к дымоходу. Диаметр отверстия должен быть немного больше диаметра соединительной дымовой трубы. Подходящий зазор вокруг трубы составляет примерно 10 мм. Обратите внимание на то, что отверстие должно находиться на соответствующей высоте, если вы намереваетесь использовать, например, защитное основание. Рекомендуется закруглить внутренние края отверстия дымохода, чтобы обеспечить беспрепятственный проход печных газов в дымоход. Для облегчения процедуры установки каменки предусмотрены дополнительные принадлежности (▷4.3.).

Присоединение каменки к каменному дымоходу через заднее соединительное отверстие (рис. 10)

1. Отсоедините съемные прутья каркаса (Legend 150: 3 шт., Legend 240/300: 2 шт.)
2. Присоедините соединительную дымовую трубу (входит в комплект) к заднему соединительному отверстию так, чтобы сторона с углублением была повернута вверх. Убедитесь, что соединительная труба надежно закреплена на месте. При необходимости аккуратно забейте ее молотком.
3. Если труба не соединяется плотно, загните держатель с помощью отвертки.
4. Установите каменку на место. Не задвигайте соединительную дымовую трубу слишком глубоко в дымоход. При необходимости, укоротите трубу.
5. Загерметизируйте место входа соединительной трубы в стену, например, с помощью огнеупорной минеральной ваты. Проверьте качество герметичного уплотнения дымовой трубы. При необходимости добавьте минеральной ваты.

4.2. Kerise paigaldamine

4.2.1. Kerise reguleeritavad jalad

Tänu reguleeritavatele jalgadele püsib keris kindlalt paigal ka kaldus põrandal. Reguleerimisala on 0–30 mm. Reguleeritavad jalad (M10 pesapeakruvid) tuleb nii palju oma pesast välja keerata, et neid saaks kerise paikatõstmise järel 17 mm lihtvõtmeega reguleerida.

Tähelepanu! Reguleeritavad jalad võivad kerise põrandal liigutamisel põrandapinda kriimustada.

4.2.2. Kerise ühendamise seinaga suitsukäiguga

Tehke tulekindlasse seinaga suitsutoru jaoks auk. Auk peab olema ühendustorst pisut suurem. Toru ümber peaks jääma umbes 10 mm laiune õhuvähe. Kui te kavatsete paigaldada kerise alla näiteks kaitseplaadi, siis arvestage ava kõrguse valikul ka plaadi paksusega. Selleks, et suitsugaasid saaksid vabalt suitsutorru voolata, peaksid suitsutoru sisenurgad olema ümarad. Paigaldamise lihtsustamiseks on saadaval täiendavad tarvikud (▷4.3.).

Kerise ühendamise seinaga suitsukäiguga tagumise ühendusava kaudu (joonis 10)

1. Eemaldage eemaldatavad talad (Legend 150: 3 tk, Legend 240/300: 2 tk).
2. Ühendage suitsutoru (pakendis) tagumise ühendusavaga nii, et süvendiga pool oleks suunatud üles. Veenduge, et toru tihedalt kohale asetuks. Vajadusel lööge seda kergelt haamriga.
3. Kui toru ei saa tihedalt kinnitada, siis painutage hoidikut seestpoolt kruvikeerajaga.
4. Lükake keris kohale. Ärge lükake suitsutoru liiga kaugele suitsukäiku. Vajadusel lühendage toru.
5. Tihendage suitsutoru ja tulekindla seinaga ühendus, näiteks tulekindla mineraalvillaga. Veenduge suitsukäigu ühenduse tiheduses. Vajadusel lisage tulekindlat mineraalvilla.

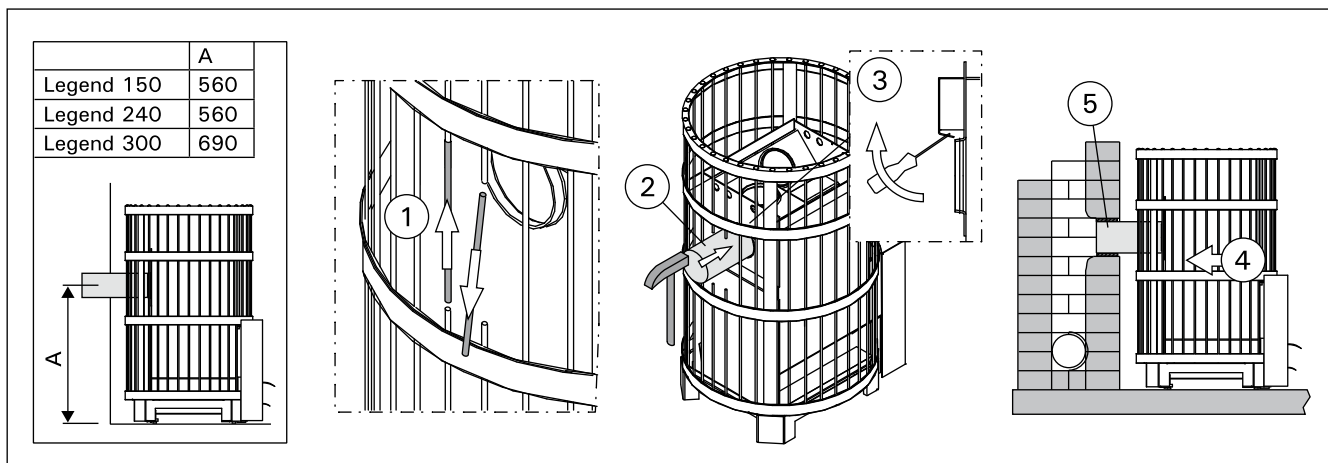


Рисунок 10. Присоединение каменки к каменному дымоходу через заднее соединительное отверстие (все размеры приведены в миллиметрах)

Joonis 10. Kerise ühendamise seinaga suitsukäiguga tagumise ühendusava kaudu (kõik mõõtmised millimeetrites)

Присоединение каменки к каменному дымоходу через верхнее соединительное отверстие (рис. 11)

Для верхнего соединения (>4.3.) понадобится угловая дымовая труба (45° или 90°).

1. Переставьте заглушку с верхнего соединительного отверстия на заднее.
2. Отогните крепежные пружины заглушки в стороны через верхнее соединительное отверстие, чтобы заглушка плотно зафиксировалась в отверстии.
3. (Только для Legend 300.) Вставьте решетку для камней.
4. Присоедините дымовую трубу к верхнему соединительному отверстию. Убедитесь, что соединительная труба надежно закреплена на месте.
5. Задвиньте каменку на место. Не задвигайте соединительную дымовую трубу слишком глубоко в дымоход. При необходимости, укоротите трубу.
6. Загерметизируйте место входа соединительной трубы в стену, например, с помощью огнеупорной минеральной ваты. Проверьте качество герметичного уплотнения дымовой трубы. При необходимости добавьте минеральной ваты.

Kerise ühendamise seina suitsukäiguga ülemise ühendusava kaudu (joonis 11)

Ülemise ühendusava jaoks läheb vaja nurga all (45° või 90°) olevat suitsutoru (>4.3.).

1. Liigutage blokeeriv kate ülemiselt ühendusavalt tagumisele ühendusavale.
2. Painutage kate kinnitusvedrud ülemise ühendusava kaudu külgedele, et kate jääks tihedalt paigale.
3. (Ainult Legend 300.) Paigaldage kivist rest.
4. Ühendage suitsutoru ülemise ühendusavaga. Veenduge, et toru tihedalt kohale asetuks.
5. Lükake keris kohale. Ärge lükake suitsutoru liiga kaugele suitsukäiku. Vajadusel lühendage toru.
6. Tihendage suitsutoru ja tulekindla seina ühendus, näiteks tulekindla mineraalvillaga. Veenduge suitsukäigu ühenduse tiheduses. Vajadusel lisage tulekindlat mineraalvilla.

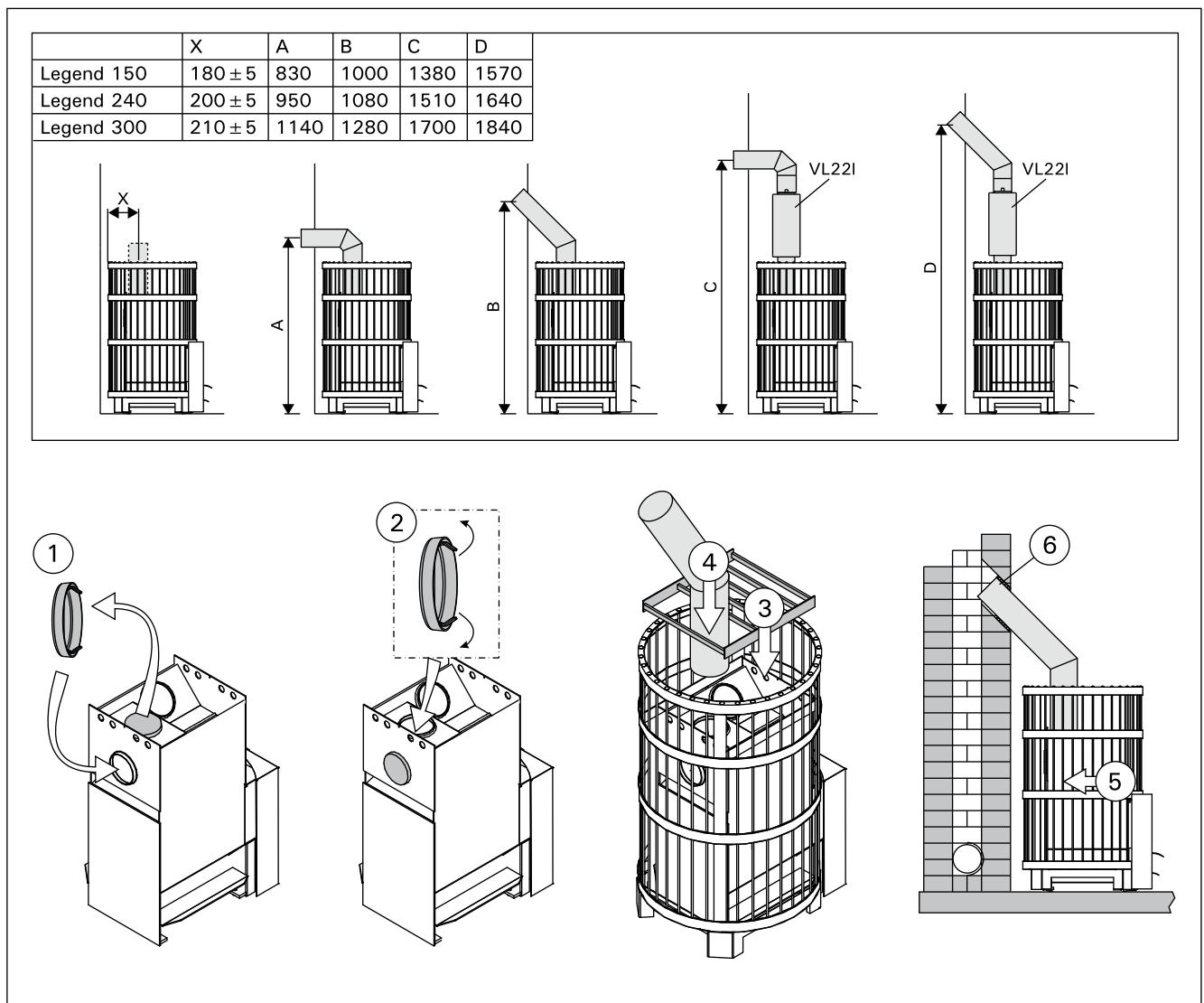


Рисунок 11. Присоединение каменки к каменному дымоходу через верхнее соединительное отверстие (все размеры приведены в миллиметрах)

Joonis 11. Kerise ühendamise seina suitsukäiguga ülemise ühendusava kaudu (kõik mõõtmed millimeetrites)

4.2.3. Присоединение печи к стальному дымоходу Harvia

Стальной дымоход Harvia с маркировкой CE может быть использован для отвода газообразных продуктов сгорания. Дымовые трубы дымохода изготовлены из нержавеющей стали; дымоход имеет огнеупорную изоляцию. Дымоход имеет круглое поперечное сечение. Диаметр дымовой трубы равен 115 мм, а диаметр внешней обшивки – 220 мм.

Внимание! Если вокруг каменки используется защитная обшивка, изоляция дымохода должна начинаться на уровне верхнего края обшивки или ниже его.

4.2.4. Legend 150 SL, 240 SL

Каменка устанавливается в проем бетонной или кирпичной стены. Минимальная ширина проема должна быть 210 мм, а минимальная высота от пола должна составлять 390 мм. Максимальная толщина стены должна быть 150 мм. Рисунок 12.

- Демонтируйте ось и дверцу каменки.
- Протолкните топочный тоннель через проем достаточно далеко, чтобы можно было установить дверцу обратно.

4.2.3. Kerise ühendamine Harvia teraskorstnaga

Suitsugaaside eemaldamiseks võib kasutada CE-märgisega Harvia teraskorstent, kus on roostevabast terasest leektorud ja korsten on isoleeritud tulekindlaks. Korstna läbilõige on ümmargune. Leektoru diameeter on 115 mm ja välismantlil 220 mm.

Tähelepanu! Kui kerise ümber kasutatakse kaitsekihti, siis peab suitsukäigu isoleeritud osa algama kaitsekihi ülapinnaga samalt tasapinnalt või madalamalt!

4.2.4. Legend 150 SL, 240 SL

Keris paigaldatakse betoon- või telliskiviseinas olevasse avasse. Avause laius peab olema vähemalt 210 mm ja kõrgus põrandast vähemalt 390 mm. Sein ei tohi olla paksem kui 150 mm. Joonis 12.

- Eemaldage kerise hingepolt ja luuk.
- Lükake küttekambri pikendus läbi avause piisavalt kaugele, et saaksite luugi kinnitada

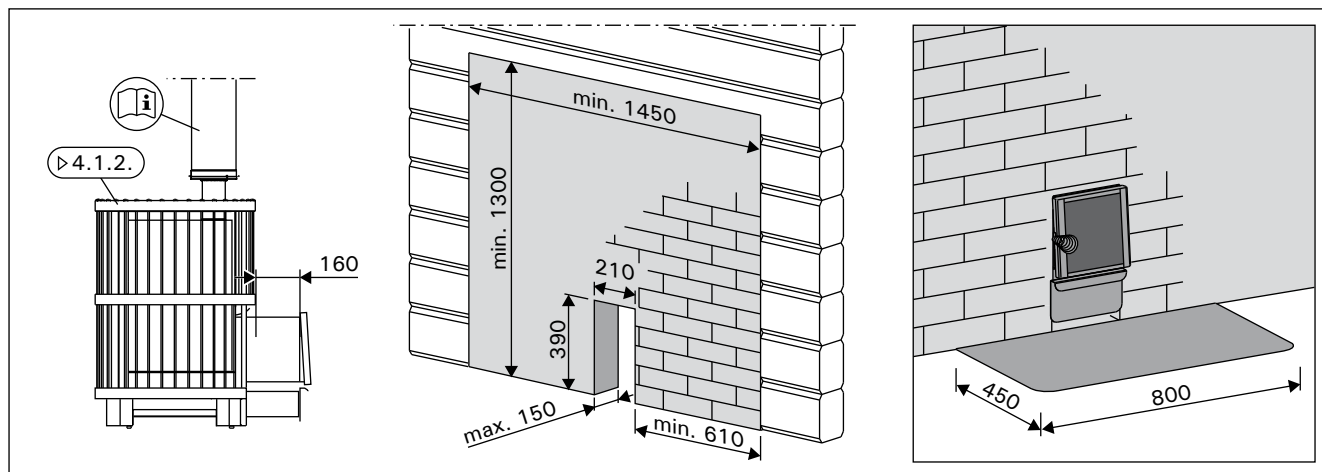


Рисунок 12.
Joonis 12.

4.2.5. Legend 240 Duo, 300 Duo

Каменка устанавливается в проем бетонной или кирпичной стены. Минимальная ширина проема должна быть 405 мм, а минимальная высота от пола должна составлять 485 мм. Максимальная толщина стены должна быть 120 мм. Рисунок 13.

- Снимите декоративную панель.
- Протолкните топочный тоннель через проем достаточно далеко, чтобы можно было установить декоративную панель обратно.
- Подайте каменку обратно, чтобы декоративная панель со стороны дверцы прижалась к стене и дверце.

4.2.5. Legend 240 Duo, 300 Duo

Keris paigaldatakse betoon- või telliskiviseinas olevasse avausse. Avause laius peab olema vähemalt 405 mm ja kõrgus põrandast vähemalt 485 mm. Sein ei tohi olla paksem kui 120 mm. Joonis 13.

- Tõmmake ääris välja.
- Lükake küttekambri pikendus läbi avause piisavalt kaugele, et saaksite äärise ja luugi kinnitada.
- Lükake keris tagasi, nii et ääris oleks sein ja luugi vastu surutud.

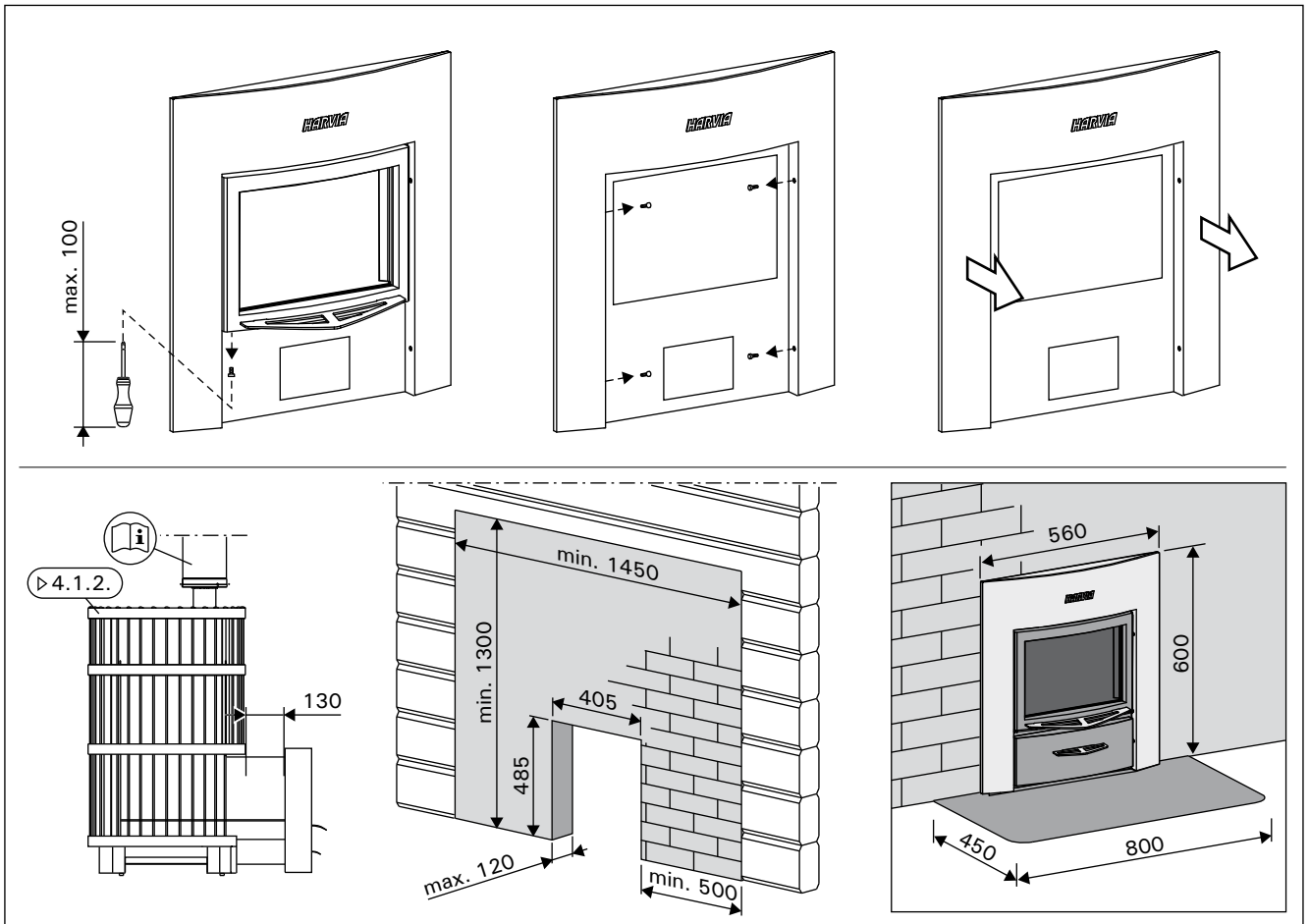


Рисунок 13.
Joonis 13.

4.4. Дополнительные принадлежности

- A. Стальной дымоход Harvia WHP1500.** ▷4.2.3.
- B. Водонагреватель VL22I (устанавливаемый на трубе).** Устанавливается на верхнем соединительном отверстии. При использовании защитного ограждения недостаточно большого размера, чтобы защитить воспламеняющиеся материалы вокруг каменки от тепла, исходящего от трубы между водонагревателем и дымоходом, на трубу следует установить радиаторное покрытие.
- C. Радиаторное покрытие WZ020130.** Устанавливается вокруг дымовой трубы. Безопасное расстояние от воспламеняющихся материалов до незащищенной дымовой трубы составляет 1 000 мм. При использовании радиаторного покрытия безопасное расстояние можно сократить до 500 мм.
- D. Соединительная труба WZ115200.** Позволяет поднять водяной бак на нужную высоту (модели Legend 240 и 300).
- E. Угловая труба дымохода.** Различные модели.
- F. Соединитель для каменных дымоходов WZ011115.** Подсоединяется к отверстию дымохода, не требует дополнительных уплотнителей. На внутренней стороне уже установлен уплотнитель.
- G. Проходной фланец для дымовой трубы WZ020115.** Закрывает отверстие дымохода и уплотнение в стене. Изготовлен из нержавеющей стали. Состоит из двух частей, что позволяет использовать его на трубах, изогнутых под различными углами.
- H. Защитное основание WL100.** ▷4.1.4.
- I. Защитное ограждение для каменки WL200.** ▷4.1.4.
- J. Защитное ограждение дымовой трубы WL300.** ▷4.1.4.

4.4. Tarvikud

- A. Harvia teraskorsten WHP1500.** ▷4.2.3.
- B. Veesoojendi VL22I (toru külge kinnitav mudel).** Paigaldatakse ülemise ühendusava peale. Kui kaitsekiht või muu kasutatav kaitse ei ole piisavalt suur kerist ümbritsevate tuleohtlike materjalide kaitsmiseks veesoojendi ja suitsukäigu vahelise toru soojuskiirguse eest, peate ümber toru paigaldama kiirguskaitse.
- C. Soojuskiirguse kaitse WZ020130.** Paigaldatakse ümber suitsutoru. Tuleohtlike materjalide ohutuskaugus kaitsmata suitsutorust on 1 000 mm. Kiirguskaitse kasutamisel on ohutuskaugus 500 mm.
- D. Ühendustoru WZ115200.** Tõstab veemahuti õigele tasemele (mudelid Legend 240 ja 300).
- E. Nurga all olev suitsutoru.** Erinevad mudelid.
- F. Kiviseinte ühendus WZ011115.** Ühendatakse suitsukäigu avaga, ei vaja teisi tihendeid. Sisepõljel on juba tihend olemas.
- G. Suitsutoru äärik WZ020115.** Katab seinas suitsukäigu ava ja tihenduse ääred. Valmistatud roostevabast terasest. Erineva nurga all asetsevate suitsutorudega kasutamiseks koosneb kahest osast.
- H. Legend kaitsealus WL100.** ▷4.1.4.
- I. Legend kaitsesein WL200.** ▷4.1.4.
- J. Legend suitsutoru kate WL300.** ▷4.1.4.

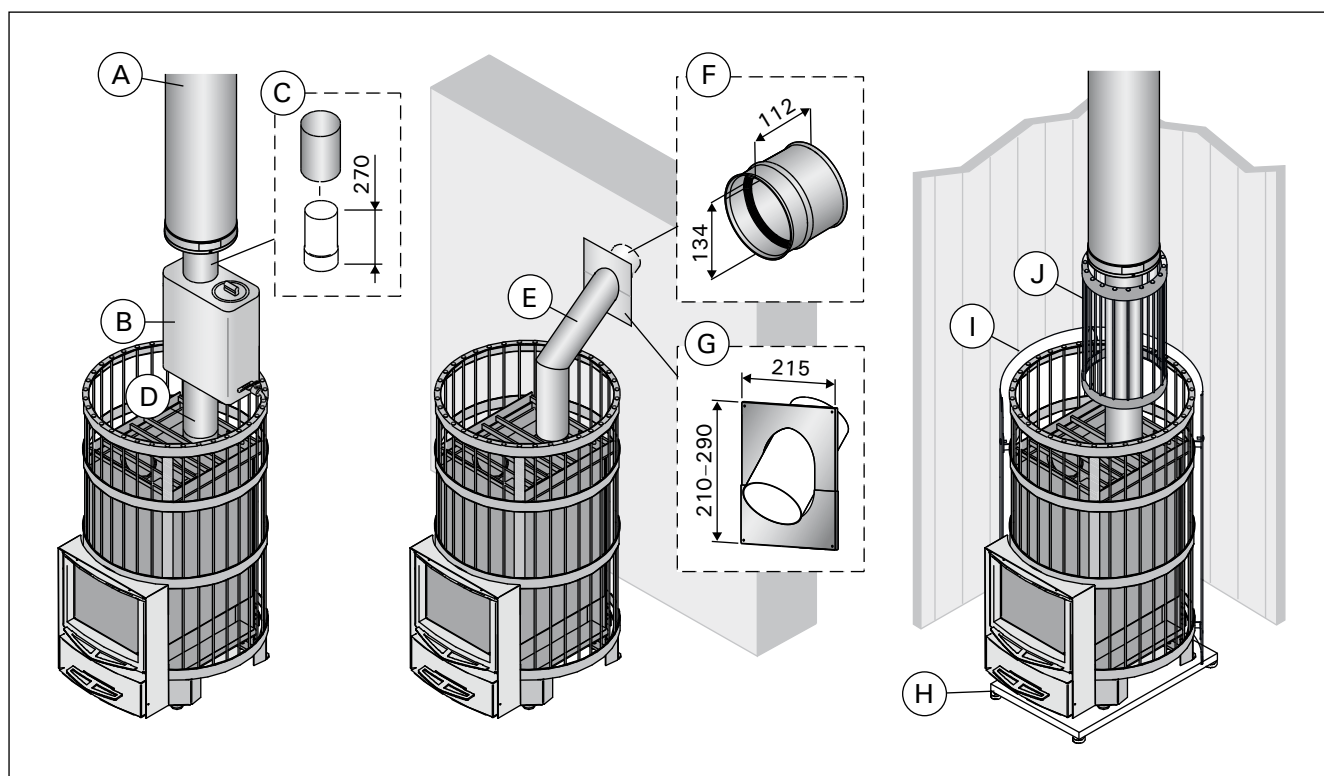


Рисунок 14. Дополнительные принадлежности (все размеры приведены в миллиметрах)
 Joonis 14. Tarvikud (kõik mõõtmed millimeetrites)

4.5. Изменение стороны подвески дверцы каменки

Дверь топки можно подвесить так, чтобы она открывалась либо вправо, либо влево. Рисунок 15.

4.5. Kerise põlemiskambri ukse avanemissuuna muutmine

Põlemiskambri ukse saab panna avanema nii paremale kui ka vasakule poole. Vt joonis 15.

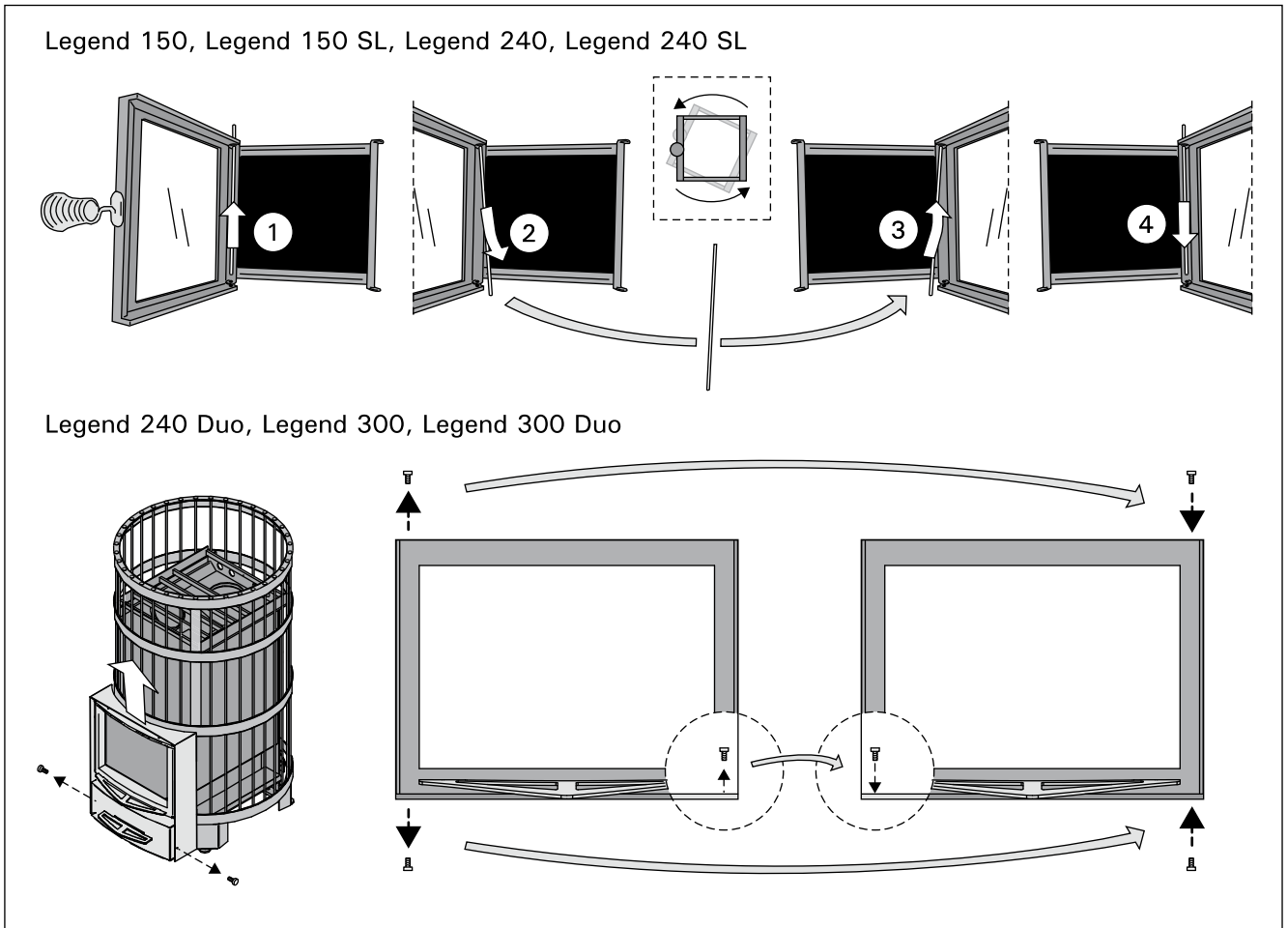


Рисунок 15. Изменение стороны подвески дверцы каменки

Joonis 15. Kerise põlemiskambri ukse avanemissuuna muutmine

4.6. Установка ручкояток

Установите ручкоятки на дверцу топки и зольник. Рисунок 16.

4.6. Käepidemete paigaldamine

Paigaldage põlemiskambri ja tuhakarbi käepidemed. Vt joonis 16.

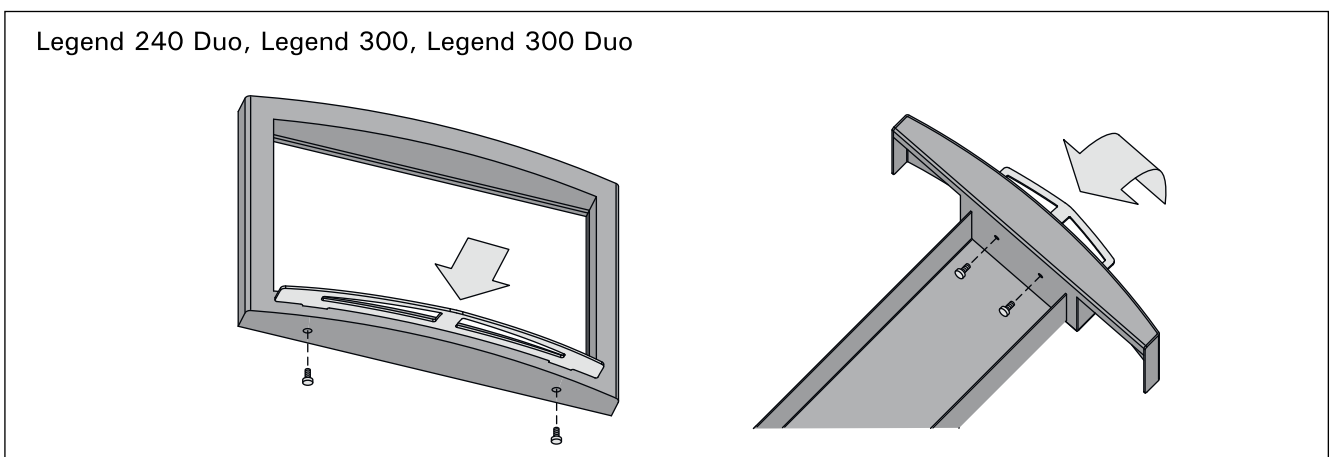


Рисунок 16. Установка ручкояток

Joonis 16. Käepidemete paigaldamine

HARVIA

Harvia Oy
PL12
40951 Muurame
Finland
www.harvia.fi